

FanSquare



Características Generales del Recirculador de Aire, FanSquare.

El FanSquare, es un recirculador de aire para granjas porcinas y de vacunos con acoplamiento poleas-bandas, hélice en galvanizado, embocadura y soporte de acero con recubrimiento en polvo poliéster.

Recirculador agropecuario el adecuado movimiento del aire, brindara condiciones ambientales óptimas para la ventilación. Hélice en galvanizado con recubrimiento en polvo poliéster.

Embocadura y soporte motor en acero pintado en polvo poliéster.

Acoplamiento por poleas y bandas.

Motores monofásicos y Trifásicos.

Aplicaciones del Recirculador de Aire, FanSquare.

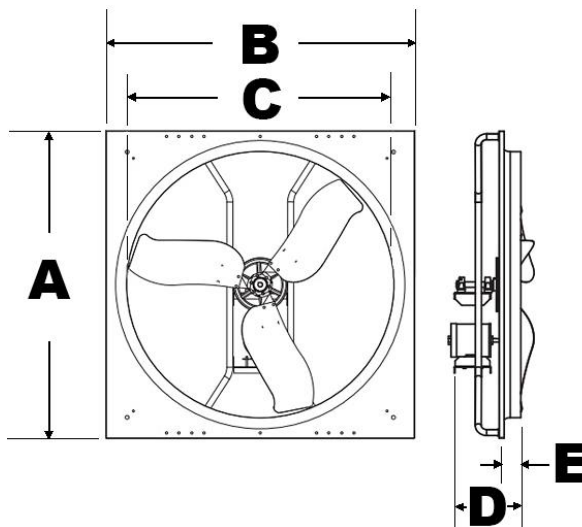
El FanSquare, es utilizado para granjas porcinas, granjas vacunas.

Garantía del Recirculador de Aire, FanSquare.

El FanSquare, cuenta con 1 año de garantía sujeto a cláusulas de VentDepot.

Características Técnicas Específicas del Recirculador de Aire, FanSquare.													
Clave	Caudal a Descarga Libre		Potencia	RP	Tensión			Intensidad	Tamaño del ventilador	Dimensiones con Empaque en cm.			
	CFM	m³/hr	HP	M	F	V	Hz	A		Peso Kg	Base	Alto	Ancho
MXSQR-001	7640	12980	1/2	625	1	127	60	10.8	800	40	106	106	35
MXSQR-002	7641	12980	1/2	625	3	208-230/460	60	1.99-1.9/0.8	800	40	106	106	35
MXSQR-003	13730	23327	3/4	520	3	208-230/460	60	2.8-3.2/1.6	1000	53	122	122	36
MXSQR-004	19230	32672	1	500	3	230/460	60	3.0/1.6	1250	75	150	150	37

Dimensiones Específicas del Recirculador de Aire, FanSquare en mm.					
Clave	A	B	C	D	E
MXSQR-001	1008	1008	798	303	90
MXSQR-002	1008	1008	798	303	90
MXSQR-003	1174	1174	1010	311	98
MXSQR-004	1455	1455	1258	316	103



FanSquare

Curvas de Presión Estática del Recirculador de Aire, FanSquareer.



MXSQR-001

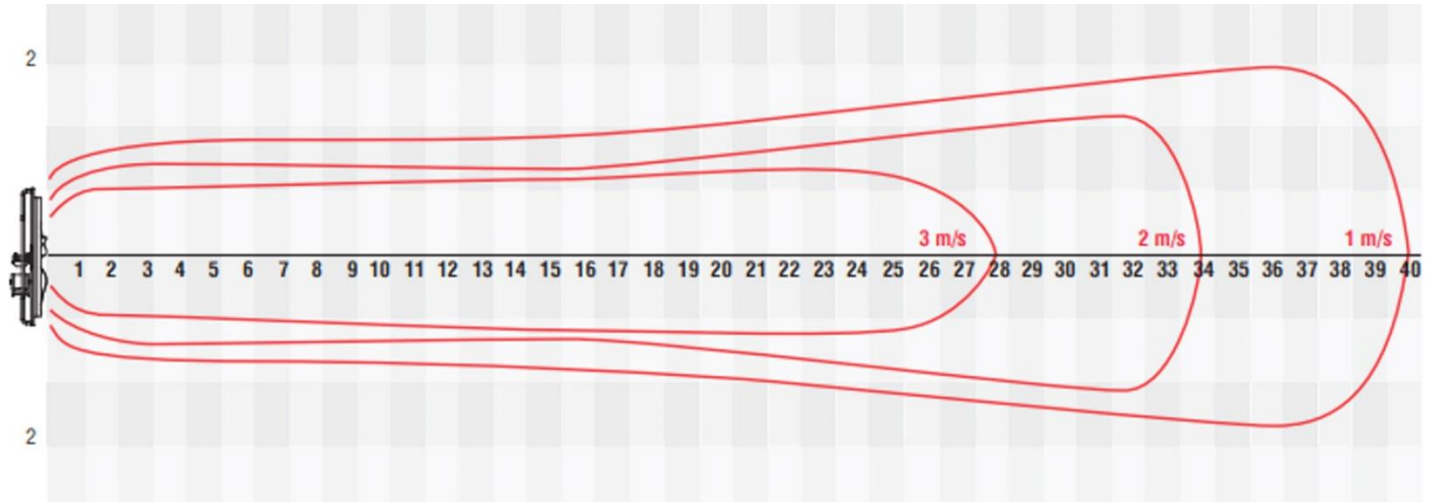


MXSQR-002

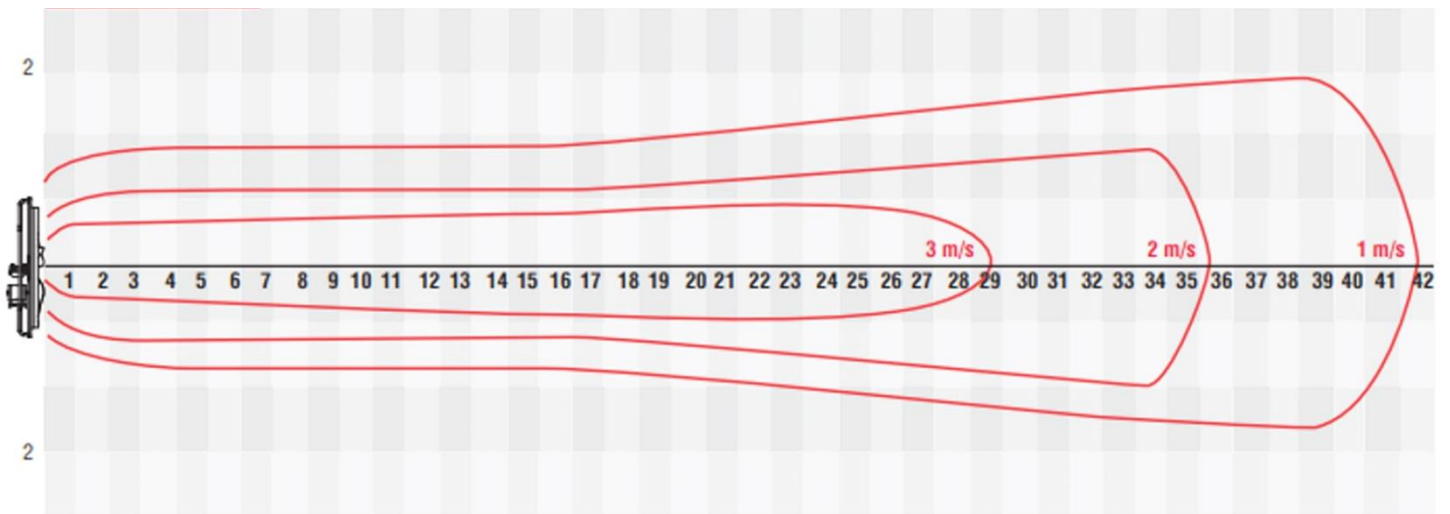


FanSquare

Curvas de Presión Estática del Recirculador de Aire, FanSquare.



MXSQR-003



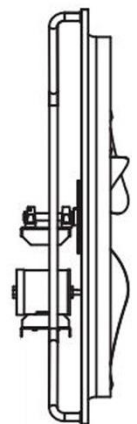
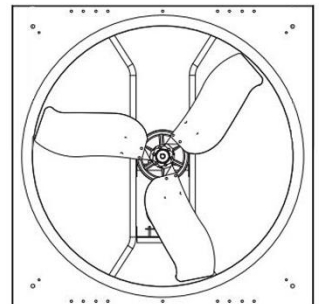
MXSQR-004

Impulso máximo calculado de acuerdo a ASHRAE Standard 70.

Datos obtenidos a condiciones estándar a máxima velocidad de operación velocidad: m/s - Distancia: m.

FanSquare

Galería del Recirculador de Aire, FanSquare.



Versión de Corrección	Nombre del Autor	Descripción del Error	Descripción de la Corrección	Vo.Bo. Supervisor
V1	Jessica Lorenzo	Ficha Nueva	Ninguna	Antonio García

