

FanRecir

Características Generales del Recirculador de Aire, FanRecir.

El FanRecir, es un recirculador de aire para granjas avícolas con acoplamiento directo, mallas de protección en succión y descarga, equipo fabricados en galvanizado, con recubrimiento en polvo poliéster.

Recirculador agropecuario el adecuado movimiento del aire, brindara condiciones ambientales óptimas para la ventilación en invernaderos, para control productivo en granjas y corrales y aireación de granos en silos.

Hélices fabricadas en galvanizado y pintadas en polvo poliéster.

Malla de protección pintadas en polvo poliéster.

Acoplamiento directo.

Motor monofásico de doble velocidad con horquilla para facilitar montaje.

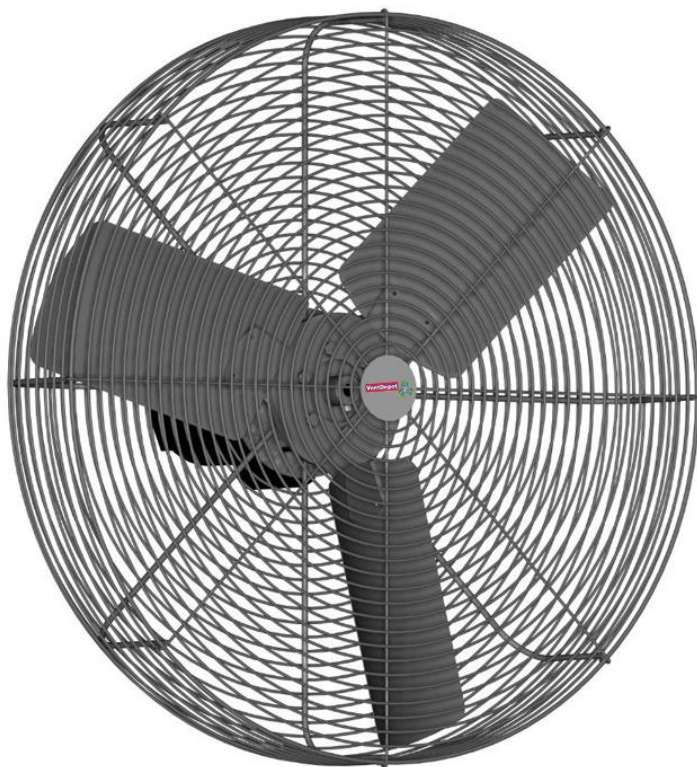
Empuje lbf 12 y 14.

Aplicaciones del Recirculador de Aire, FanRecir.

El FanRecir, es utilizado en invernaderos, granjas avícolas, corrales.

Garantía del Recirculador de Aire, FanRecir.

El FanRecir, cuenta con 1 año de garantía sujeto a cláusulas de VentDepot.



Características Técnicas Específicas del Recirculador de Aire, FanRecir.

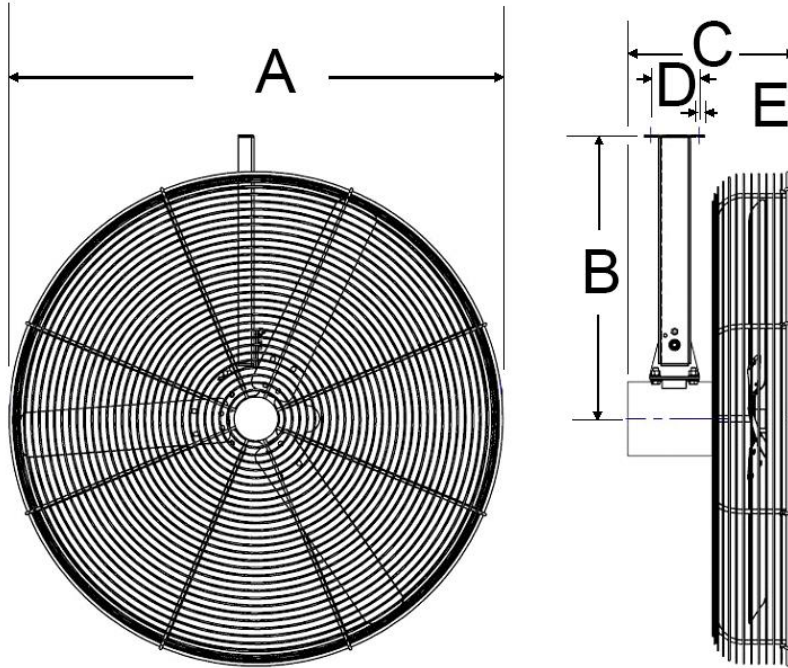
Clave	Caudal a Descarga Libre		Potencia	RPM	Tensión			Intensidad	Tamaño del ventilador	N	Dimensiones con Empaque en cm.			
	CFM	m³/hr	HP		F	V	Hz				A	Peso Kg	Base	Alto
MXREC-001	9420	16005	1/2	1075	1	115	60	5,2/2,8	760	54	27	84	84	37



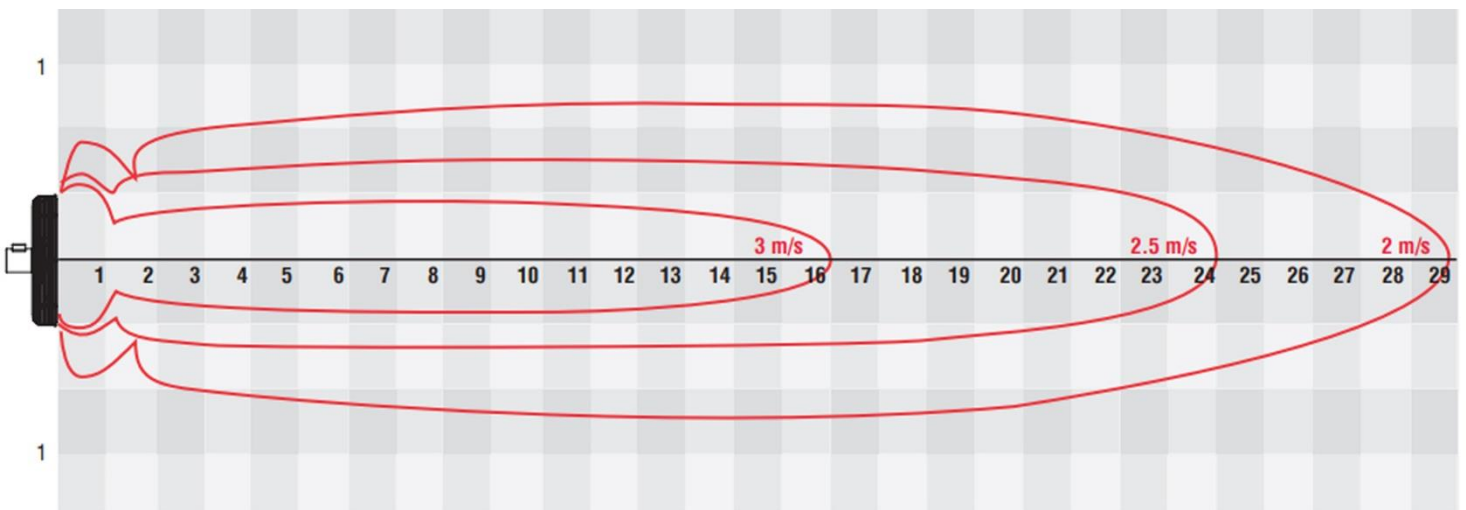
FanRecir

Dimensiones Específicas del Recirculador de Aire, FanRecir en mm.

Clave	ØA	B	C	D	ØE
MXREC-001	790	521	318	81	10



Curvas de Presión Estática del Recirculador de Aire, FanRecir.



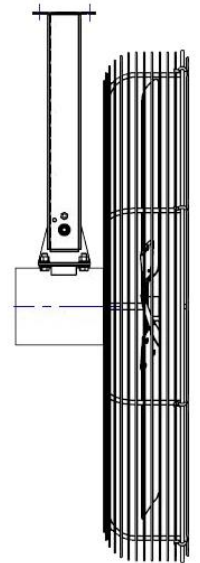
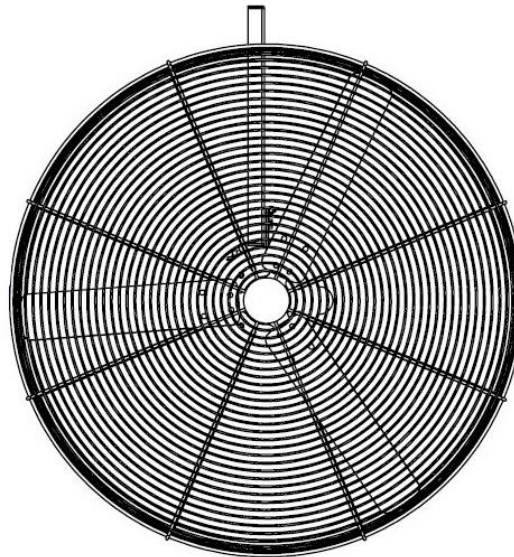
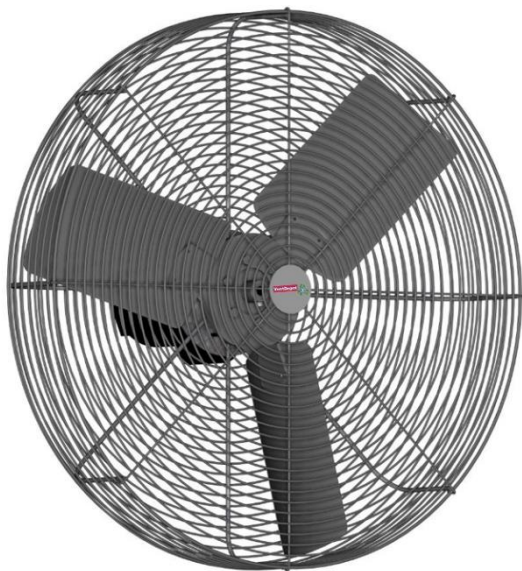
MXREC-001

Impulso máximo calculado de acuerdo a ASHRAE Standard 70.

Datos obtenidos a condiciones estándar a máxima velocidad de operación .
 Velocidad: m/s - Distancia: m

FanRecir

Galería del Recirculador de Aire, FanRecir.



Versión de Corrección	Nombre del Autor	Descripción del Error	Descripción de la Corrección	Vo.Bo. Supervisor
V1	Jessica Lorenzo	Ficha Nueva	Ninguna	Antonio García

