

# FanAxial

## Características Generales del Ventilador Axial, FanAxial.

El FanAxial, es un ventilador axial específicamente diseñado para granjas porcinas, cuenta con acoplamiento directo y un conjunto direccionador y compuerta mariposa de galvanizado. Hélice, embocadura, soporte y malla a la descarga de acero con recubrimiento en polvo poliéster.

Recirculador agropecuario, el adecuado movimiento del aire, brindara condiciones ambientales óptimas para la ventilación en invernaderos, para control productivo en granjas y corrales y aireación de granos en silos.

Hélice, embocadura ,soporte y malla en acero con recubrimiento en polvo poliéster.

Direccionador y compuerta mariposa en galvanizado.

Acoplamiento por poleas y bandas.

Motores trifásicos.

Empuje Axial 121, 116 y 187N

Empuje lbf 27, 26 y 42.

## Aplicaciones del Ventilador Axial FanAxial.

El FanAxial, es utilizado en invernaderos, granjas porcinas, corrales.

## Garantía del Ventilador Axial, FanAxial.

E. FanAxial, cuenta con 1 año de garantía sujeto a cláusulas de VentDepot.



Características Técnicas Específicas del Ventilador Axial FanAxial.

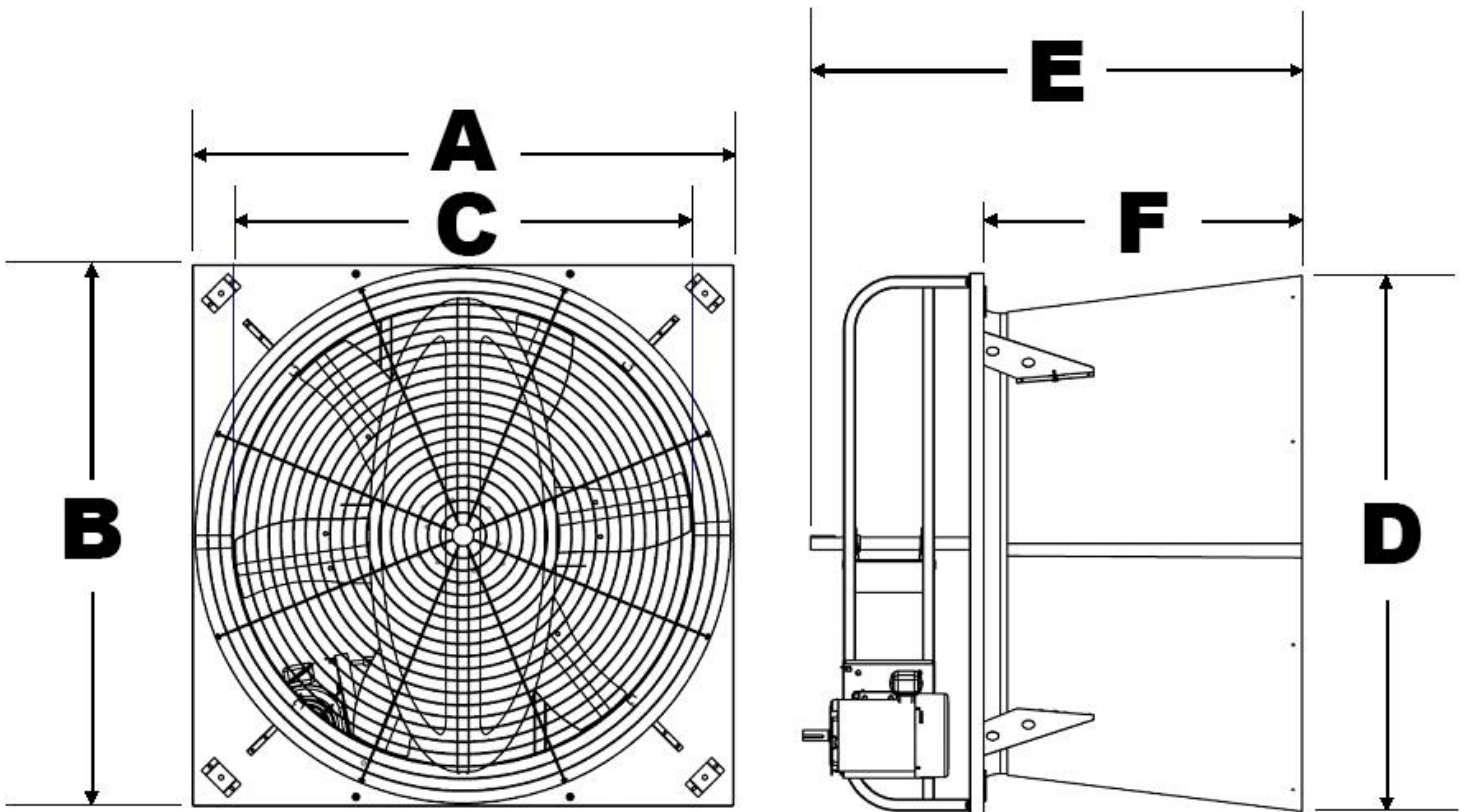
Clave	Caudal a Descarga Libre		Potencia HP	RPM	Tensión			Tamaño del ventilador	lbf	Dimensiones con Empaque en cm.			
	CFM	m³/hr			F	V	Hz			Peso Kg	Base	Alto	Ancho
<b>MXIXA-001</b>	18560	31533	1 1/2	700	3	208-230/460	60	39	27	54	122	122	126
<b>MXIXA-002</b>	38846	22864	2	540	3	208-230/460	60	49	26	56	150	150	141
<b>MXIXA-003</b>	34817	59154	3	550	3	208-230/460	60	59	42	58	182	182	166



# FanAxial

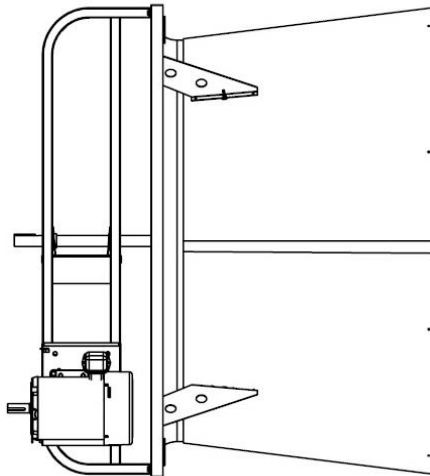
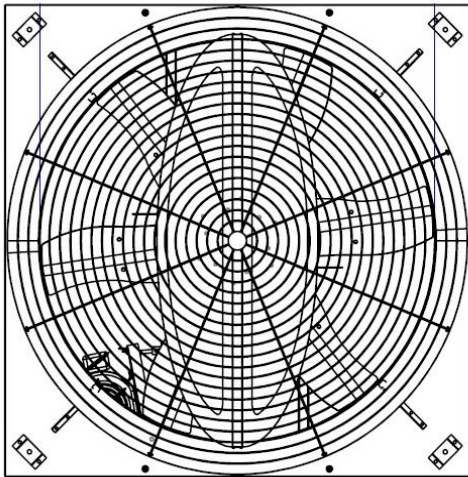
Dimensiones Específicas del Ventilador Axial FanAxial en mm.

Clave	A	B	C	D	E	F
<b>MXIXA-001</b>	1174	1174	1000	1184	1182	706
<b>MXIXA-002</b>	1455	1455	1258	1466	1360	870
<b>MXIXA-003</b>	1770	1770	1500	1750	1606	1040



# FanAxial

## Galería del Ventilador Axial FanAxial.



Versión de Corrección	Nombre del Autor	Descripción del Error	Descripción de la Corrección	Vo.Bo. Supervisor
V1	Jessica Lorenzo	Ficha Nueva	Ninguna	Antonio García

