



Características Generales de Extractores de Aire para Muro y Pared, AxiAire315.

El AxiAire315 VentDepot, está diseñado para mover cantidades de aire pequeñas.

Esta gama de extractores axiales, para muro equipado con un motor monofásico fraccionario, con rodamientos a bolas, cuenta con un acabado exterior con pintura en polvo electrostática, con protección anticorrosiva, sus hélices están fabricadas con materiales de alta gama y cuentan con alineación y balanceo preciso, su marco protector este fabricado con lamina de acero y rejilla de protección en succión para una máxima eficiencia.

Aplicaciones de Extractores de Aire para Muro y Pared, AxiAire315.

El AxiAire315, es ideal para Locales Comerciales, Bares, Talleres, Cafeterías y Laboratorios.

Extrae: Calor, vapor, humo, olores, solventes y partículas de polvo.

Inyecta: Aire fresco

Garantía de Extractores de Aire para Muro y Pared, AxiAire315.

El AxiAire315 tiene un año de garantía sujeto a cláusulas de VentDepot.



Características Técnicas Especificas de Extractores de Aire para Muro y Pared. AxiAire315.

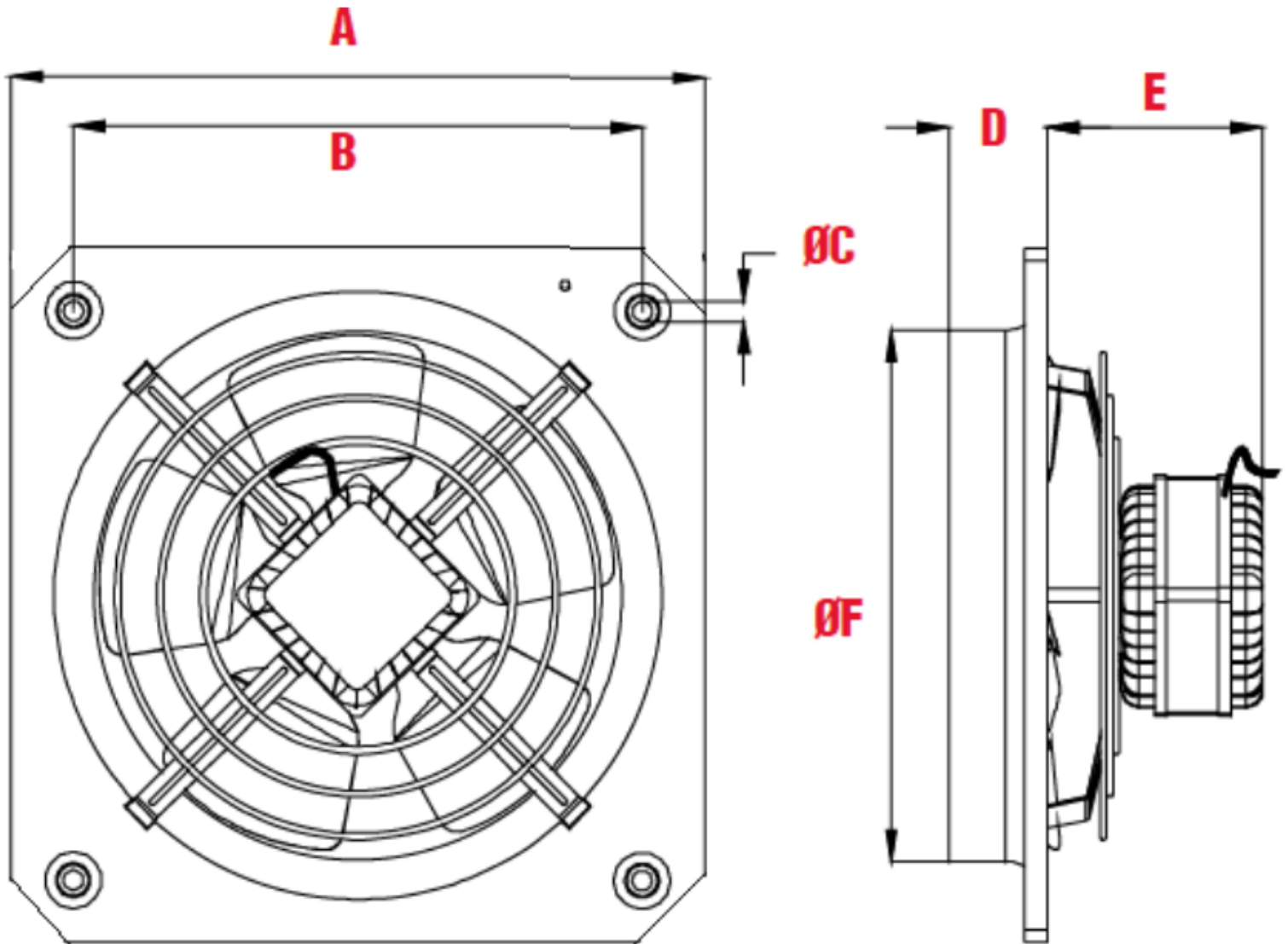
Clave	Cantidad	Caudal a Descarga Libre		Ø Aspas Pulg	RPM	Amperaje		Potencia		Nivel Sonoro dB	Peso kg	Dimensiones con Empaque en cm		
		CFM	m³/hr			127V	HP	Watts	Base			Alto	Ancho	
MXIAX-001	1Pza	1065	1800	13	1450	1.44	1/20	80	57.1	3.8	42	42	20	
MXIAX-002	2Pzas	1065	1800	13	1450	1.44	1/20	80	57.1	7.6	42	42	40	
MXIAX-003	3Pzas.	1065	1800	13	1450	1.44	1/20	80	57.1	11.4	42	42	60	





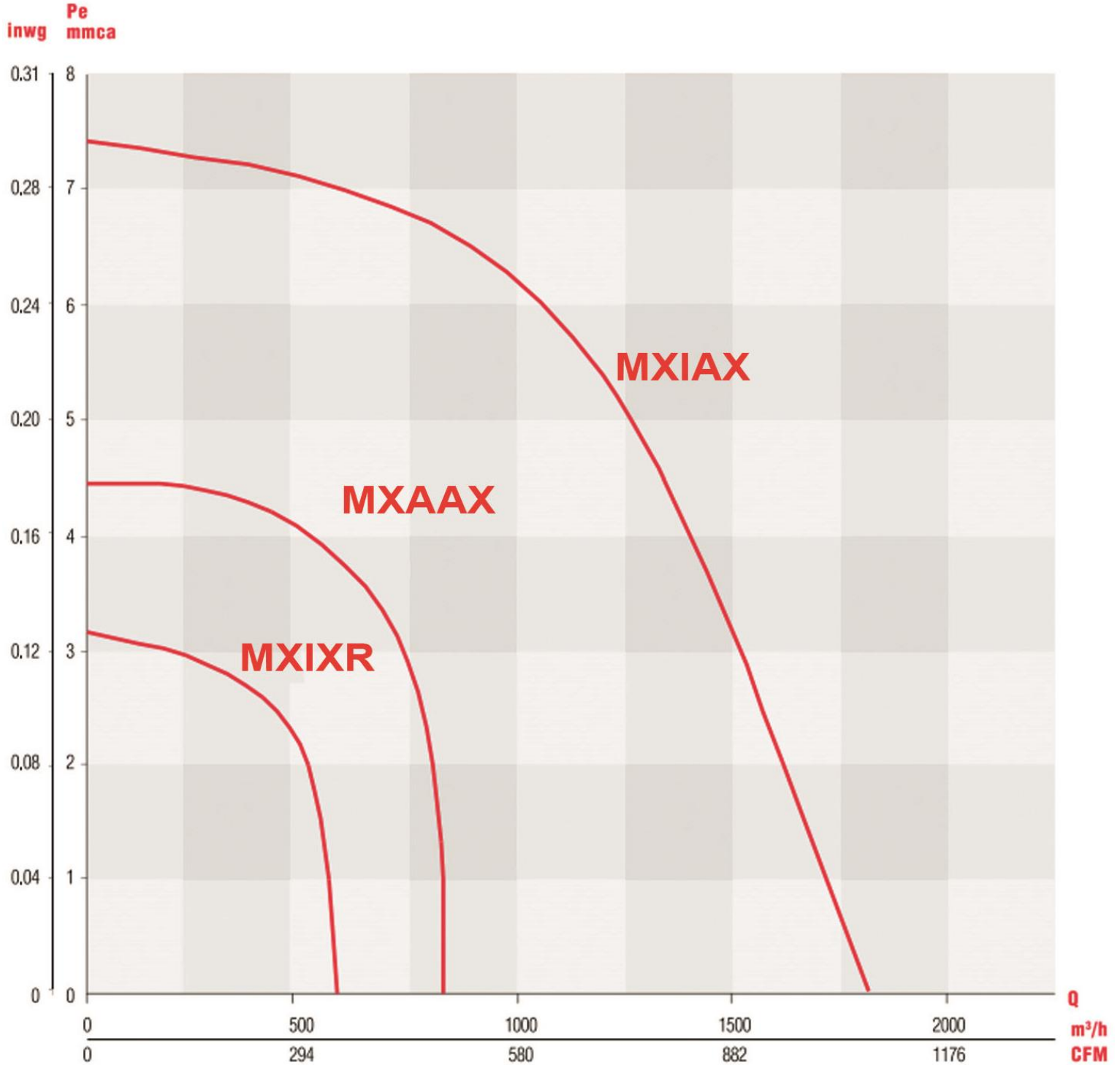
Dimensiones de Extractores de Aire para Muro y Pared, AxiAire315

Clave	A	B	ØC	D	E	ØF
MXIAX-001 al MXIAX-003	425	343	5.4	50	110	319





Radio en Curvas de Extracción para Extractores de Aire Para Muro y Pared, AxiAire315



AxiAire315

Ficha Técnica

Radio en Curvas de Extracción para Extractores de Aire Para Muro y Pared, AxiAire315

