



Características Generales de Extractores de Aire para Muro y Pared, AxiAire200.

El AxiAire200 VentDepot, está diseñado para mover cantidades de aire pequeñas.

Esta gama de extractores axiales, para muro equipado con un motor monofásico fraccionario, con rodamientos a bolas, cuenta con un acabado exterior con pintura en polvo electrostática, con protección anticorrosiva, sus hélices están fabricadas con materiales de alta gama y cuentan con alineación y balanceo preciso, su marco protector este fabricado con lamina de acero y rejilla de protección en succión para una máxima eficiencia.

Aplicaciones de Extractores de Aire para Muro y Pared, AxiAire200.

El AxiAire200, es ideal para Locales Comerciales, Bares, Talleres, Cafeterías y Laboratorios.

Extrae: Calor, vapor, humo, olores, solventes y partículas de polvo.

Inyecta: Aire fresco

Garantía de Extractores de Aire para Muro y Pared, AxiAire200.

El AxiAire200 tiene un año de garantía sujeto a cláusulas de VentDepot.



Características Técnicas Específicas de Extractores de Aire para Muro y Pared. AxiAire200.

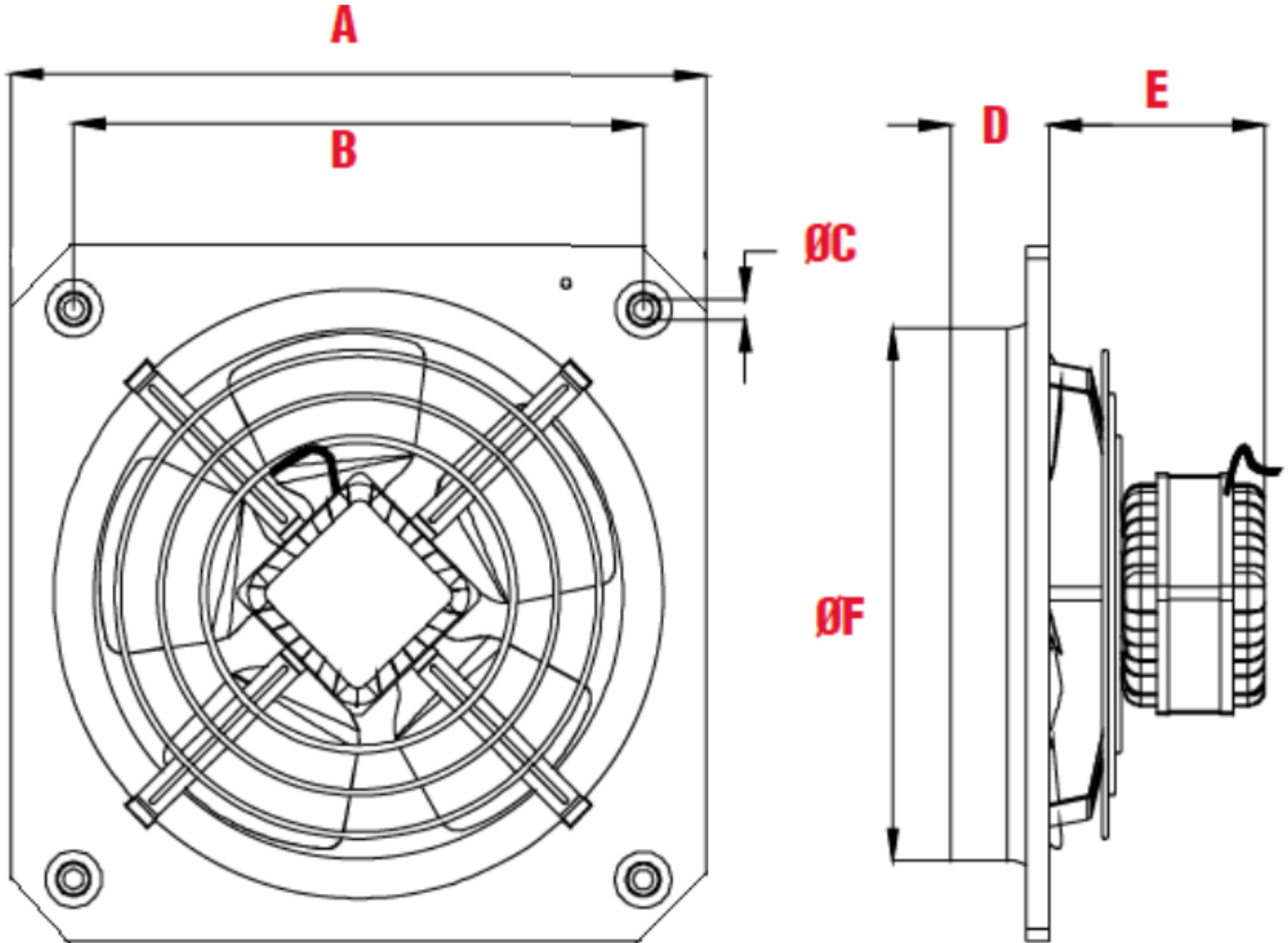
Clave	Cantidad	Caudal a Descarga Libre		Ø Aspas Pulg	RPM	Amperaje 127V	Potencia		Nivel Sonoro dB	Peso kg	Dimensiones con Empaque en cm		
		CFM	m³/hr				HP	Watts			Base	Alto	Ancho
MXIXR-001	1Pza.	346	588	8	1550	0.60	1/70	33	44.6	1.7	30	30	16
MXIXR-002	2Pzas.	346	588	8	1550	0.60	1/70	33	44.6	3.4	30	30	32
MXIXR-003	3Pzas.	346	588	8	1550	0.60	1/70	33	44.6	5.1	30	30	64





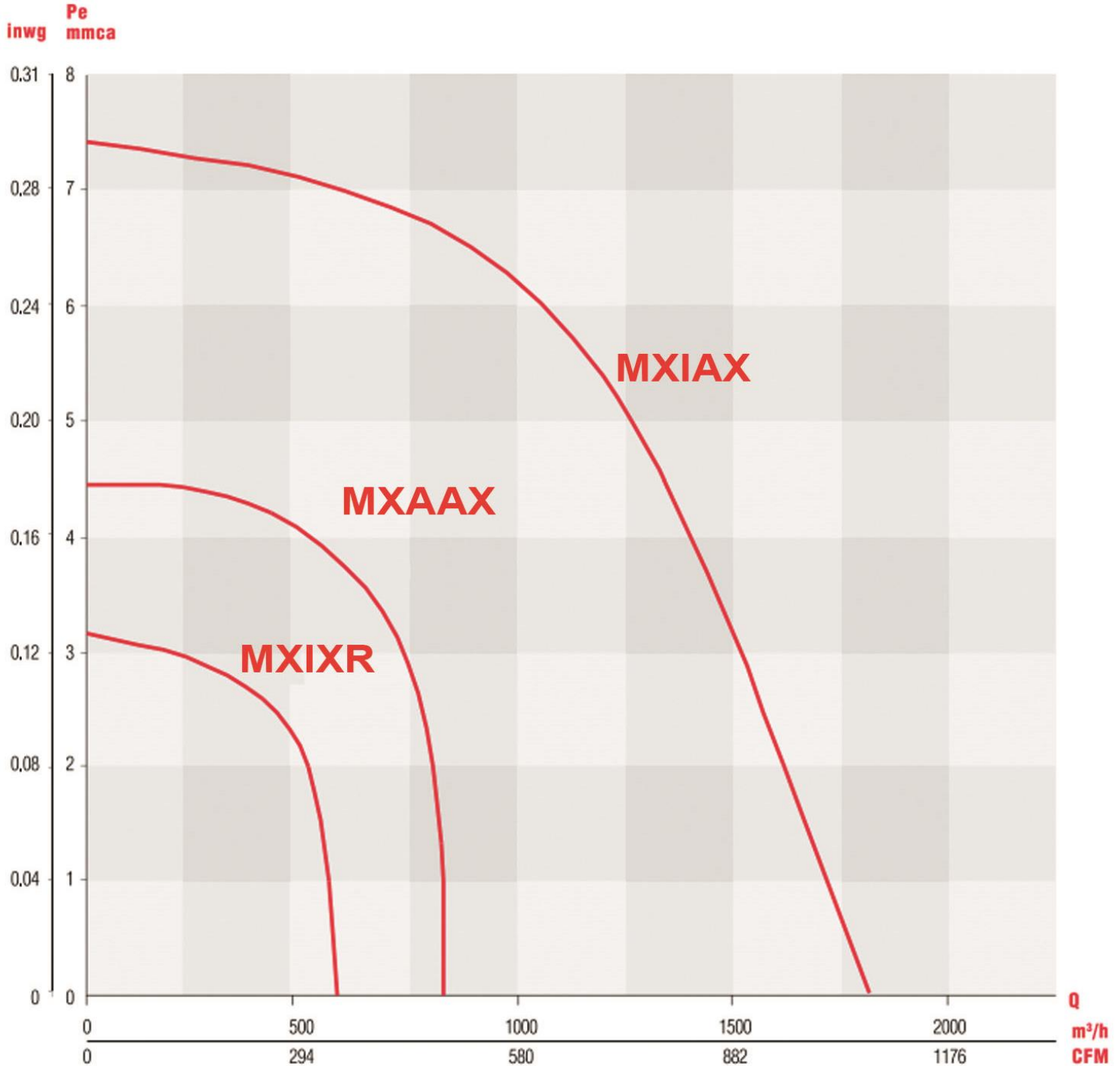
Dimensiones de Extractores de Aire para Muro y Pared, AxiAire200 en mm.

Clave	A	B	ØC	D	E	ØF
MXIXR-001 al MXIXR-003	273	227	5.3	36	80	203





Radio en Curvas de Extracción para Extractores de Aire Para Muro y Pared, AxiAire200



AxiAire200

Ficha Técnica

Galería Extracción para Extractores de Aire Para Muro y Pared, AxiAire200

