

Category / Categoría

Atmosféricos

Name / Nombre

GalvaTron

Item # / Clave

MXGVT - (001 al 010)

Datasheet / Ficha Técnica

www.VentDepot.com

Call Center México:

(55) 5822.1516

01 800 999.1516 (México)

ventas@ventdepot.com

Internacional Español:

+52 (55) 5822.1516

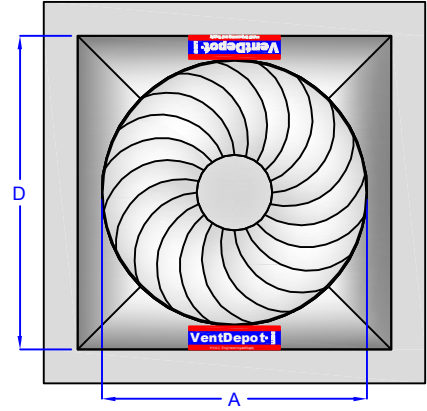
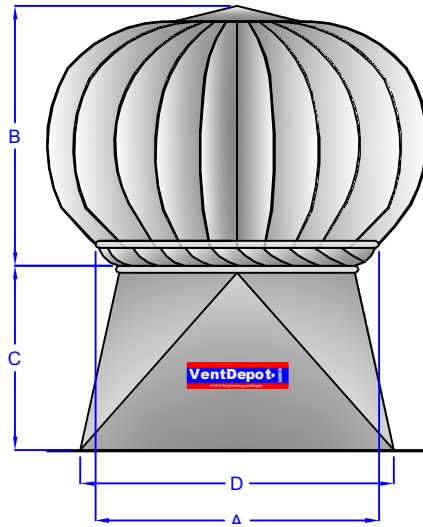
ventas@ventdepot.com

International English:

+1 (626) 771.0048

1 (888) 514.1516 (USA)

sales@ventdepot.com



Techos para la instalación de productos VentDepot

Apto para Techo

No apto para Techo

A <input checked="" type="checkbox"/>	Lámina Trslúcida c Acrílico		L <input checked="" type="checkbox"/>	Lámina de Asbesto Cemento, Estructu "A". Canal Grande	
B <input checked="" type="checkbox"/>	Lámina Zintro y/o Pintro Canal Chico.		M <input checked="" type="checkbox"/>	Lámina de Asbesto Cemento, Estructu "W". Canal Grande	
C <input checked="" type="checkbox"/>	Lámina Multipanel con Poliuretano		N <input checked="" type="checkbox"/>	Domo	
D <input checked="" type="checkbox"/>	Lámina Galvanizar Tipo "V", Canal Chico		O <input checked="" type="checkbox"/>	Losa de Concreto menor de 15cm	
E <input checked="" type="checkbox"/>	Lámina Galvanizar Engargolada, Canz Chico		P <input checked="" type="checkbox"/>	Losa de Concreto, con tezontle, de 16cm y menor de	
F <input checked="" type="checkbox"/>	Lámina Multipanel con Poliuretano, Canal Chico		Q <input checked="" type="checkbox"/>	Losa de Concreto con teja, menor de 15cm	
G <input checked="" type="checkbox"/>	Lámina Galvanizar Trapezoidal "M", Canal Chico		R <input checked="" type="checkbox"/>	Losa de Concreto con teja y tezontle, de 16cm y menor de	
H <input checked="" type="checkbox"/>	Lámina Galvanizar Estructural "M", Canal Grande		S <input checked="" type="checkbox"/>	Tablas o Tablones de Madera	
I <input checked="" type="checkbox"/>	Lámina Galvanizar Auto Soportante "U". Canal Grande		T <input checked="" type="checkbox"/>	Losacero	
J <input checked="" type="checkbox"/>	Lámina de Aluminio, Canal Chico		U <input checked="" type="checkbox"/>	Losa Casetonada	
K <input checked="" type="checkbox"/>	Lámina de Asbesto Cemento, Canal Chico		V <input checked="" type="checkbox"/>	Losa de Vigeta y Bovedilla	