

Category / Categoría  
**Atmosféricos**

Name / Nombre  
**EcoTon**

Item # / Clave  
**MXTNT - (001 al 006)**  
**MXTNT - (007 al 012)**

Datasheet / Ficha Técnica

[www.VentDepot.com](http://www.VentDepot.com)

Call Center México:

(55) 5822.1516

01 800 999.1516 (México)

[ventas@ventdepot.com](mailto:ventas@ventdepot.com)

Internacional Español:

+52 (55) 5822.1516

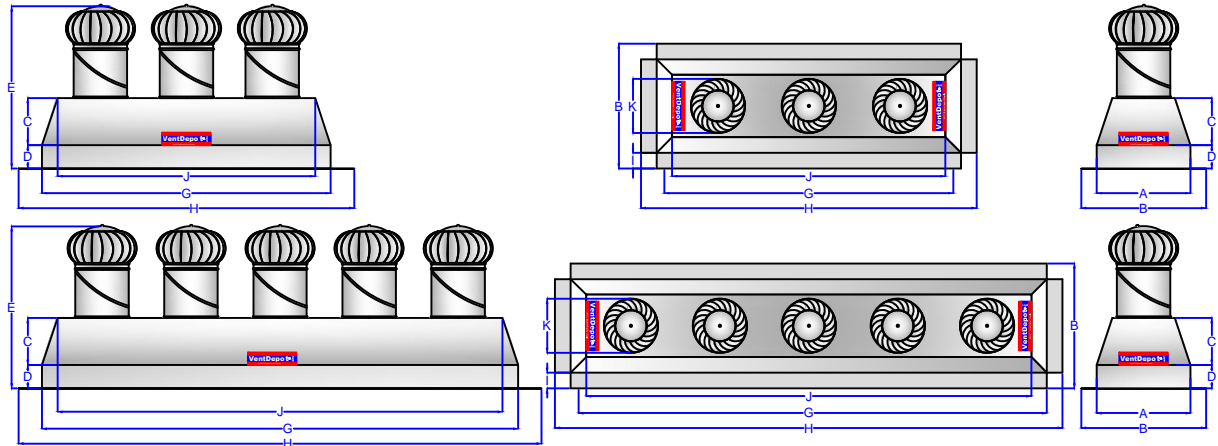
[ventas@ventdepot.com](mailto:ventas@ventdepot.com)

International English:

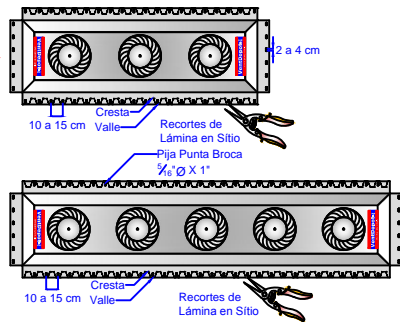
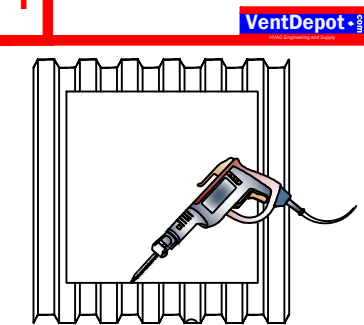
+1 (626) 771.0048

1 (888) 514.1516 (USA)

[sales@ventdepot.com](mailto:sales@ventdepot.com)

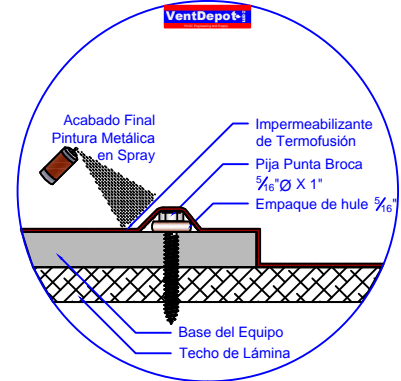
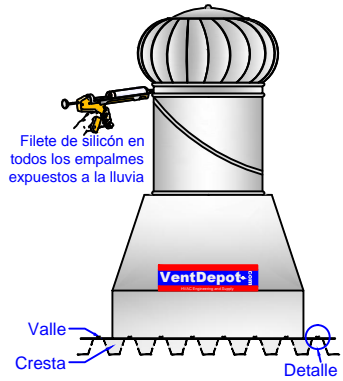


## 1 Montaje - Lámina Cresta Chica. Tipo de Techo. (A,B,C,D,E,F,G,J)



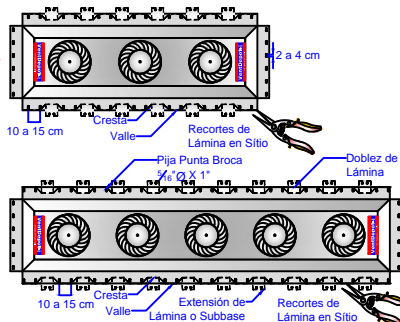
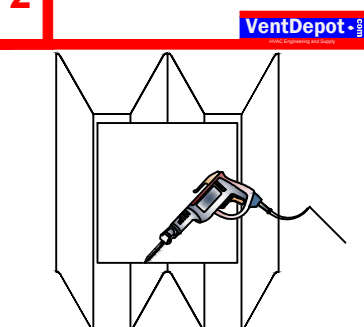
1. Realizar el corte en la lámina con Sierra de Sable.

2. Fijar Equipo a Techo



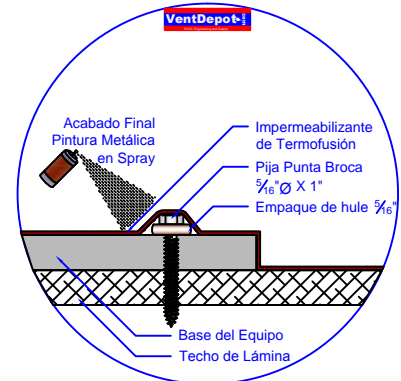
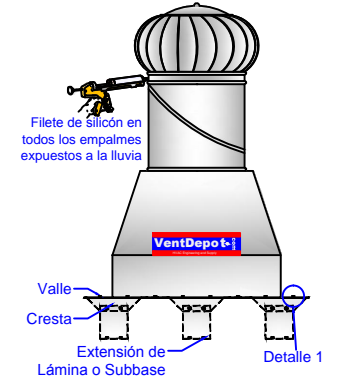
3. Realizar Anclaje en base a Detalle

## 2 Montaje - Lámina Cresta Grande Estructural. Tipo de Techo (H,I)



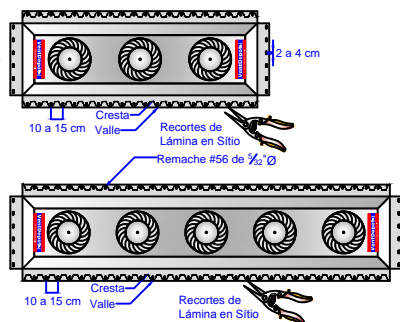
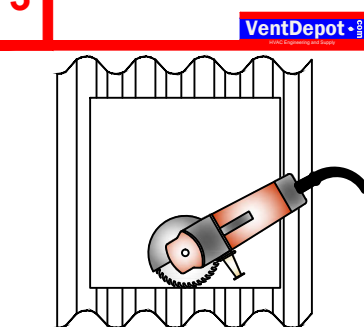
1. Realizar el corte en la lámina con Sierra de Sable.

2. Fijar Equipo a Techo



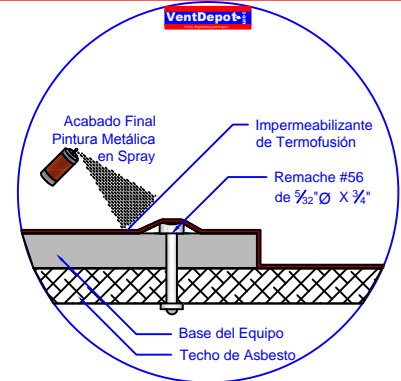
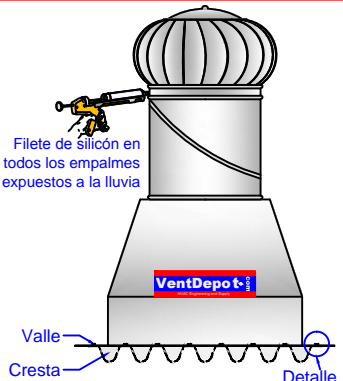
3. Realizar Anclaje en base a Detalle

## 3 Montaje - Asbesto Cresta Chica. Tipo de Techo (K)



1. Realizar el corte en la lámina se Asbesto con Cortadora de Disco.

2. Fijar Equipo a Techo



3. Realizar Anclaje en base a Detalle

Category / Categoría  
**Atmosféricos**

Name / Nombre  
**EcoTon**

Item # / Clave  
**MXTNT - (001 al 006)**  
**MXTNT - (007 al 012)**

Datasheet / Ficha Técnica

[www.VentDepot.com](http://www.VentDepot.com)

Call Center México:

(55) 5822.1516

01 800 999.1516 (México)

[ventas@ventdepot.com](mailto:ventas@ventdepot.com)

Internacional Español:

+52 (55) 5822.1516

[ventas@ventdepot.com](mailto:ventas@ventdepot.com)

International English:

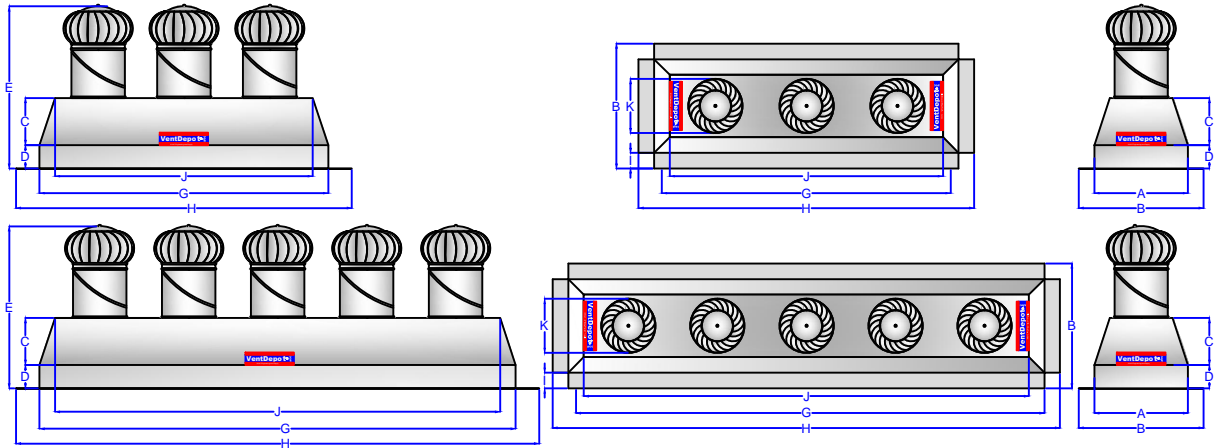
+1 (626) 771.0048

1 (888) 514.1516 (USA)

[sales@ventdepot.com](mailto:sales@ventdepot.com)

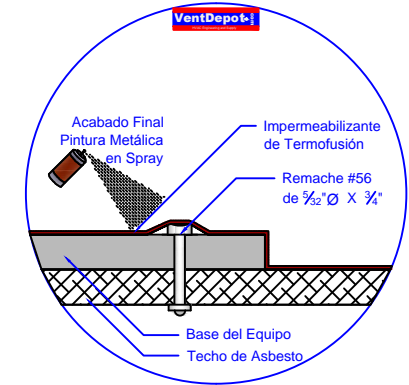
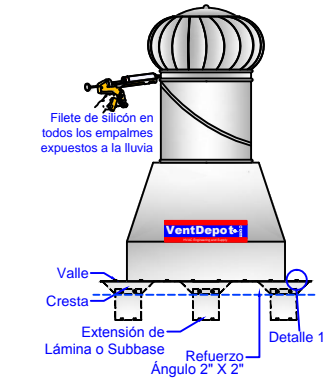
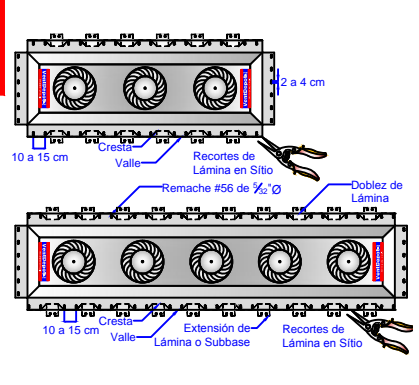
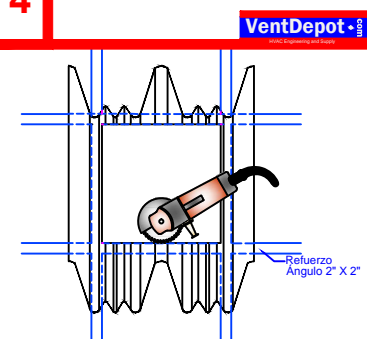
# VentDepot.com

HVAC Engineering and Supply



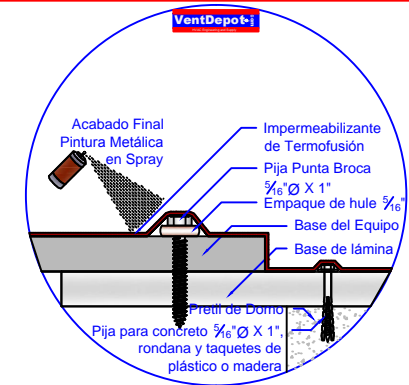
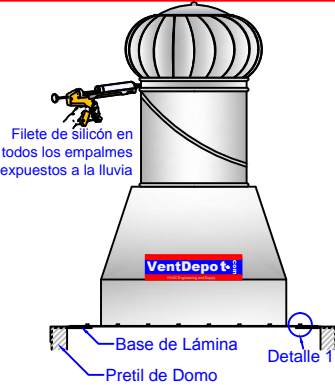
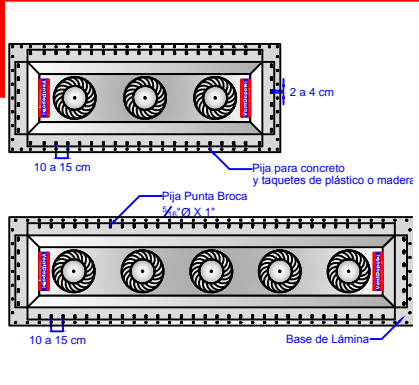
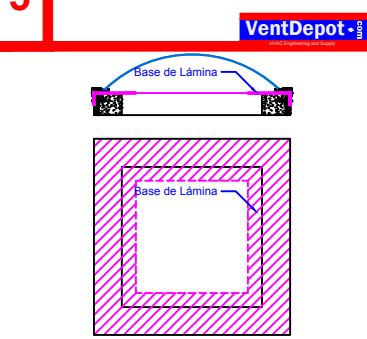
Representación Gráfica

## 4 Montaje - Asbesto Cresta Grande. Estructural, Tipo de Techo (L,M)



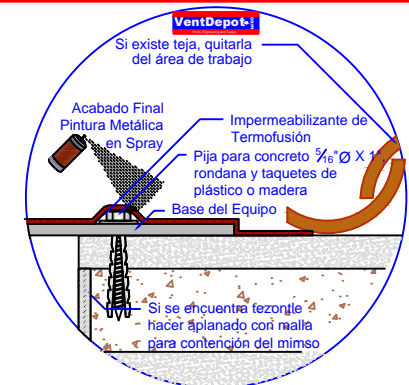
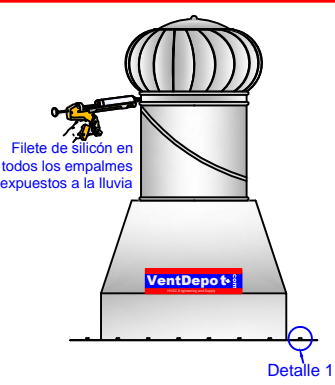
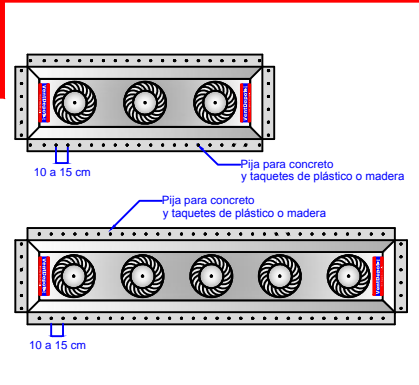
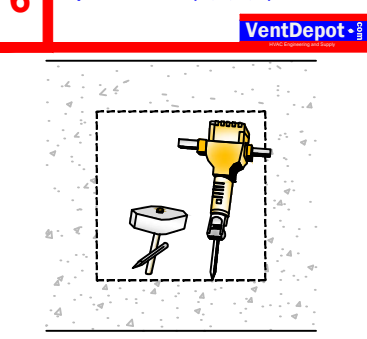
1. Realizar el corte en la lámina de Asbesto con Cortadora de Disco.
2. Fijar Equipo a Techo
3. Realizar Anclaje en base a Detalle

## 5 Montaje - Domos. Tipo de Techo (N)



1. Quitar Domo, Colocar Base de Lámina
2. Fijar Equipo a Techo
3. Realizar Anclaje en base a Detalle

## 6 Montaje - Concreto Tipo de Techo (O,P,Q,R)



1. Demoler Losa con Marro y Cincel o Rotomartillo / Debastadora
2. Fijar Equipo a Techo
3. Realizar Anclaje en base a Detalle

Category / Categoría  
**Atmosféricos**

Name / Nombre  
**EcoTon**

Item # / Clave  
**MXTNT - (001 al 006)**  
**MXTNT - (007 al 012)**

Datasheet / Ficha Técnica

[www.VentDepot.com](http://www.VentDepot.com)

Call Center México:

(55) 5822.1516

01 800 999.1516 (México)

[ventas@ventdepot.com](mailto:ventas@ventdepot.com)

Internacional Español:

+52 (55) 5822.1516

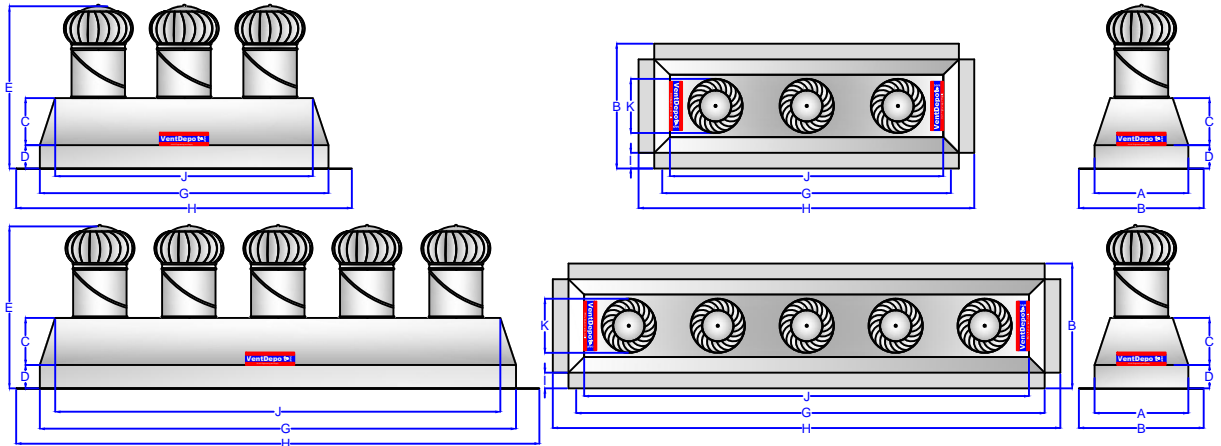
[ventas@ventdepot.com](mailto:ventas@ventdepot.com)

International English:

+1 (626) 771.0048

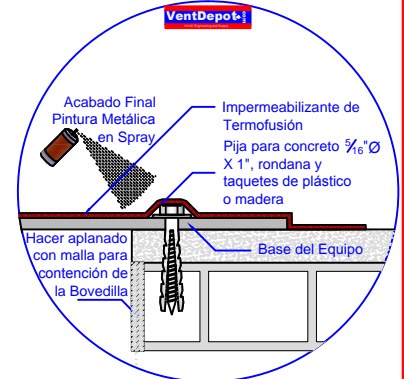
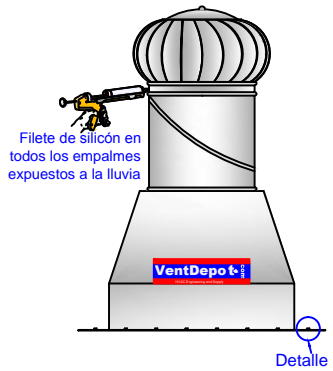
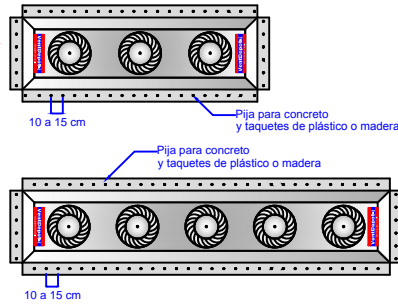
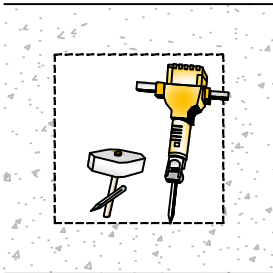
1 (888) 514.1516 (USA)

[sales@ventdepot.com](mailto:sales@ventdepot.com)



Representación Gráfica

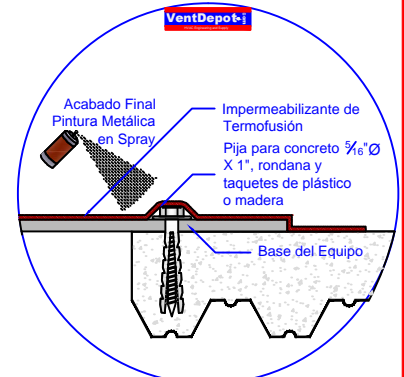
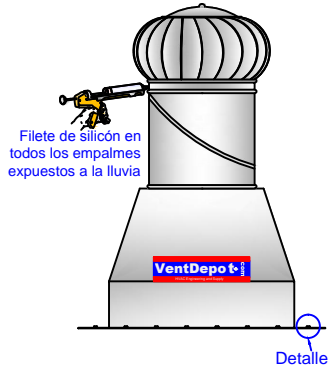
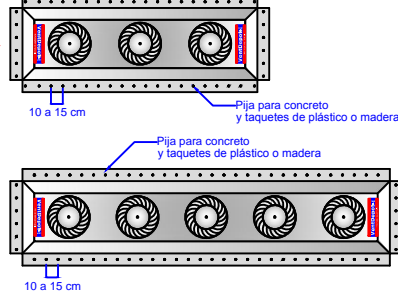
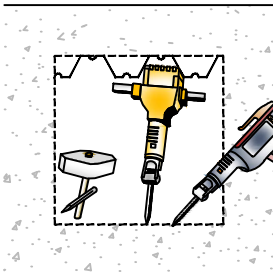
## 7 Montaje - Vigueta y Bovedilla Tipo de Techo (V)



1. Demoler Losa con Marro y Cincel o Rotomartillo / Debastadora

2. Fijar Equipo a Techo

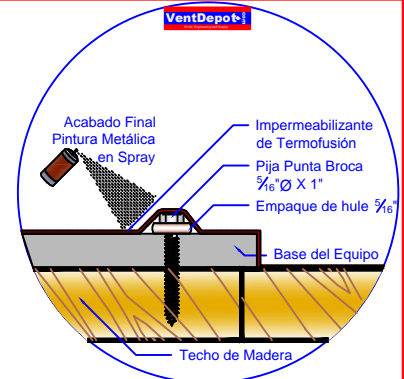
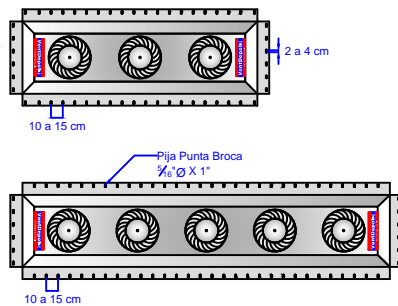
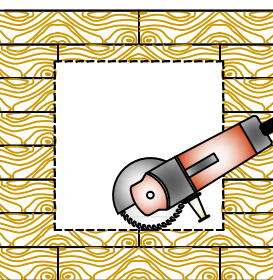
## 8 Montaje - Losacero Tipo de Techo (T)



1. Demoler capa de Losa con Marro y Cincel o Rotomartillo / Debastadora, Cortar Lámina con Sierra de Sable.

2. Fijar Equipo a Techo

## 9 Montaje - Madera Tipo de Techo (S)



1. Realizar el corte con Cortadora de Disco.

2. Fijar Equipo a Techo

Category / Categoría  
**Atmosféricos**

Name / Nombre  
**EcoTon**

Item # / Clave  
**MXTNT - (001 al 006)**  
**MXTNT - (007 al 012)**

Datasheet / Ficha Técnica

[www.VentDepot.com](http://www.VentDepot.com)

Call Center México:

(55) 5822.1516

01 800 999.1516 (México)

[ventas@ventdepot.com](mailto:ventas@ventdepot.com)

Internacional Español:

+52 (55) 5822.1516

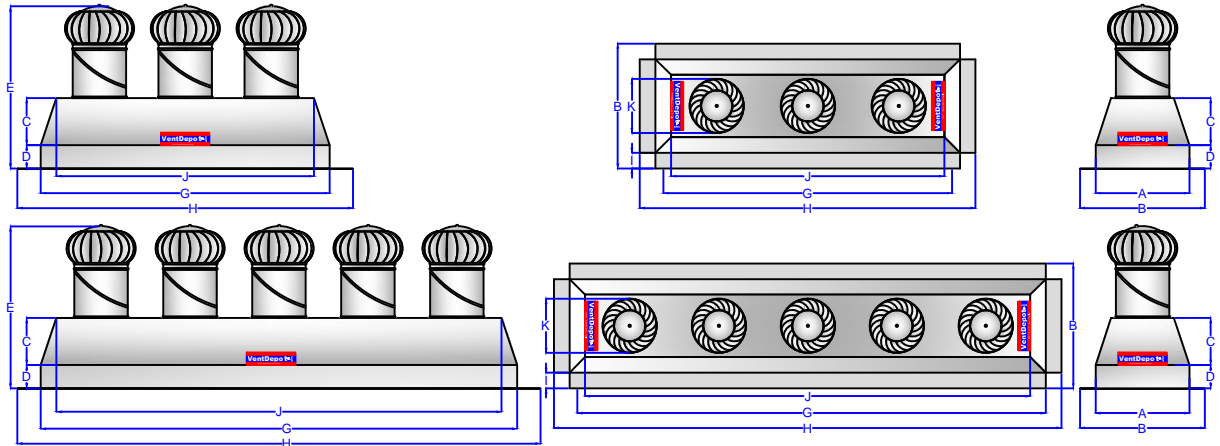
[ventas@ventdepot.com](mailto:ventas@ventdepot.com)

International English:

+1 (626) 771.0048

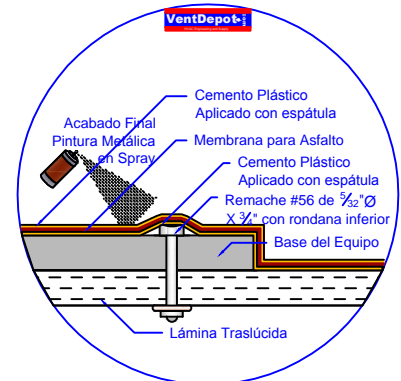
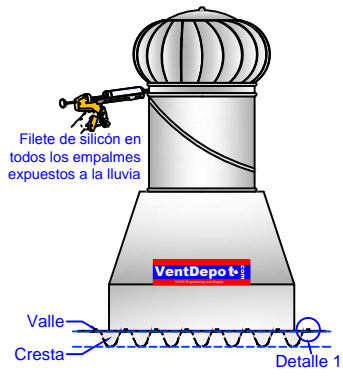
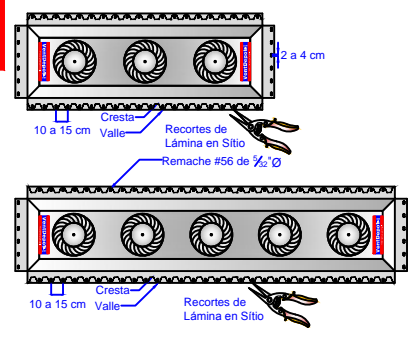
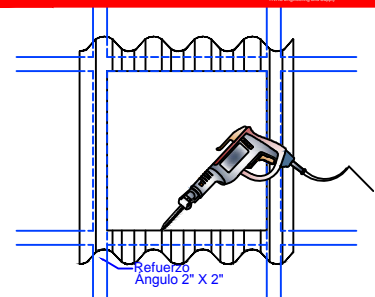
1 (888) 514.1516 (USA)

[sales@ventdepot.com](mailto:sales@ventdepot.com)



Representación Gráfica

## 10 Montaje - Lámina Traslúcida o Acrílico. Tipo de Techo (A)



1. Realizar el corte en la lámina con Sierra de Sable.

2. Fijar Equipo a Techo