

Category / Categoría
Atmosféricos

Name / Nombre
EcoTon

Item # / Clave
MXTNT - (001 al 006)
MXTNT - (007 al 012)

Datasheet / Ficha Técnica

www.VentDepot.com

Call Center México:

(55) 5822.1516

01 800 999.1516 (México)

ventas@ventdepot.com

Internacional Español:

+52 (55) 5822.1516

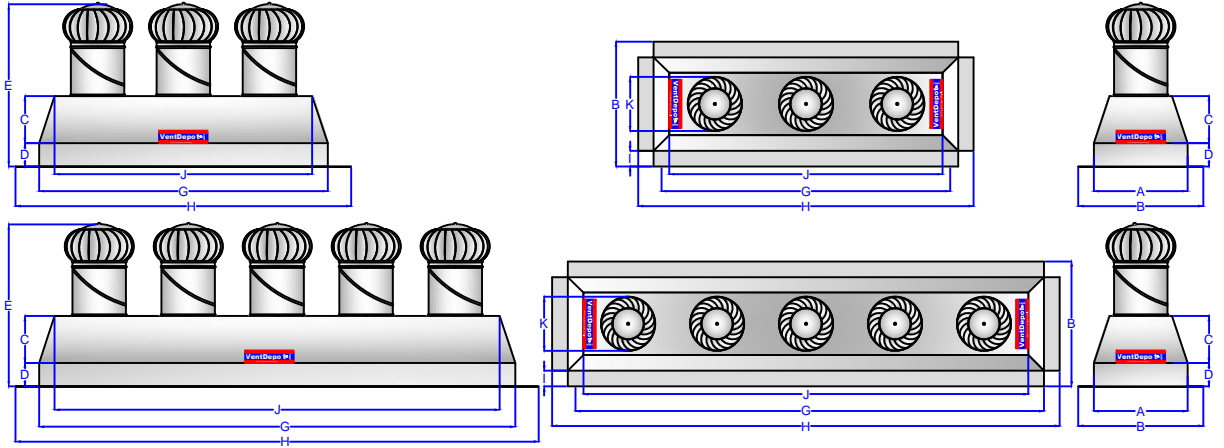
ventas@ventdepot.com

International English:

+1 (626) 771.0048

1 (888) 514.1516 (USA)

sales@ventdepot.com



Representación Gráfica

Techos para la instalación de
productos VentDepot

Apto para Techo

No apto para Techo

A <input checked="" type="checkbox"/>	Lámina Trslúcida o Acrílico		L <input checked="" type="checkbox"/>	Lámina de Asbesto Cemento, Estructura "A", Canal Grande	
B <input checked="" type="checkbox"/>	Lámina Zintro y/o Pintro Canal Chico.		M <input checked="" type="checkbox"/>	Lámina de Asbesto Cemento, Estructura "W", Canal Grande	
C <input checked="" type="checkbox"/>	Lámina Multipanel con Poliuretano		N <input checked="" type="checkbox"/>	Domo	
D <input checked="" type="checkbox"/>	Lámina Galvanizada Tipo "V", Canal Chico		O <input checked="" type="checkbox"/>	Losa de Concreto menor de 15cm	
E <input checked="" type="checkbox"/>	Lámina Galvanizada Engargolada, Canal Chico		P <input checked="" type="checkbox"/>	Losa de Concreto, con tezontle, de 16cm y menor de 50cm	
F <input checked="" type="checkbox"/>	Lámina Multipanel con Poliuretano, Canal Chico		Q <input checked="" type="checkbox"/>	Losa de Concreto con teja, menor de 15cm	
G <input checked="" type="checkbox"/>	Lámina Galvanizada Trapezoidal "M", Canal Chico		R <input checked="" type="checkbox"/>	Losa de Concreto con teja y tezontle, de 16cm y menor de 50cm	
H <input checked="" type="checkbox"/>	Lámina Galvanizada Estructural "M", Canal Grande		S <input checked="" type="checkbox"/>	Tablas o Tablones de Madera	
I <input checked="" type="checkbox"/>	Lámina Galvanizada Auto Soportante "U", Canal Grande		T <input checked="" type="checkbox"/>	Losacero	
J <input checked="" type="checkbox"/>	Lámina de Aluminio, Canal Chico		U <input checked="" type="checkbox"/>	Losa Casetonada	
K <input checked="" type="checkbox"/>	Lámina de Asbesto Cemento, Canal Chico		V <input checked="" type="checkbox"/>	Losa de Vigeta y Bovedilla	