

# TubeAxial

## Características Generales del Extractor Tubo Axial TubeAxial.

El TubeAxial, es un extractor tubo axial con álabes de inyección en aluminio con perfil sustentable.

Fabricados con carcasa de acero al carbón corta o larga, bajo solicitud.

Motor estándar para aplicaciones comunes con capacidad para instalarse vertical y horizontalmente.

Carcasa fabricada en acero al carbón, con recubrimiento en pintura electroestática en polvo poliéster.

Hélices de aluminio con 6 álabes, con casquillo de arrastre de acero fundido.

Motores trifásicos totalmente cerrados con protección IP55 contra ambientes húmedos o polvosos.

Los sistemas de aislamientos son clase - con un incremento de temperatura clase F.

## Aplicaciones del Extractor Tubo Axial TubeAxial.

El TubeAxial, es utilizado presurizaciones en ductos, tiro mecánico, casetas de pintura, estacionamientos, túneles, cabinas de ascensores, procesos industriales, minas.

## Garantía del Extractor Tubo Axial TubeAxial.

El TubeAxial, cuenta con 1 año de garantía sujeto a cláusulas de VentDepot.



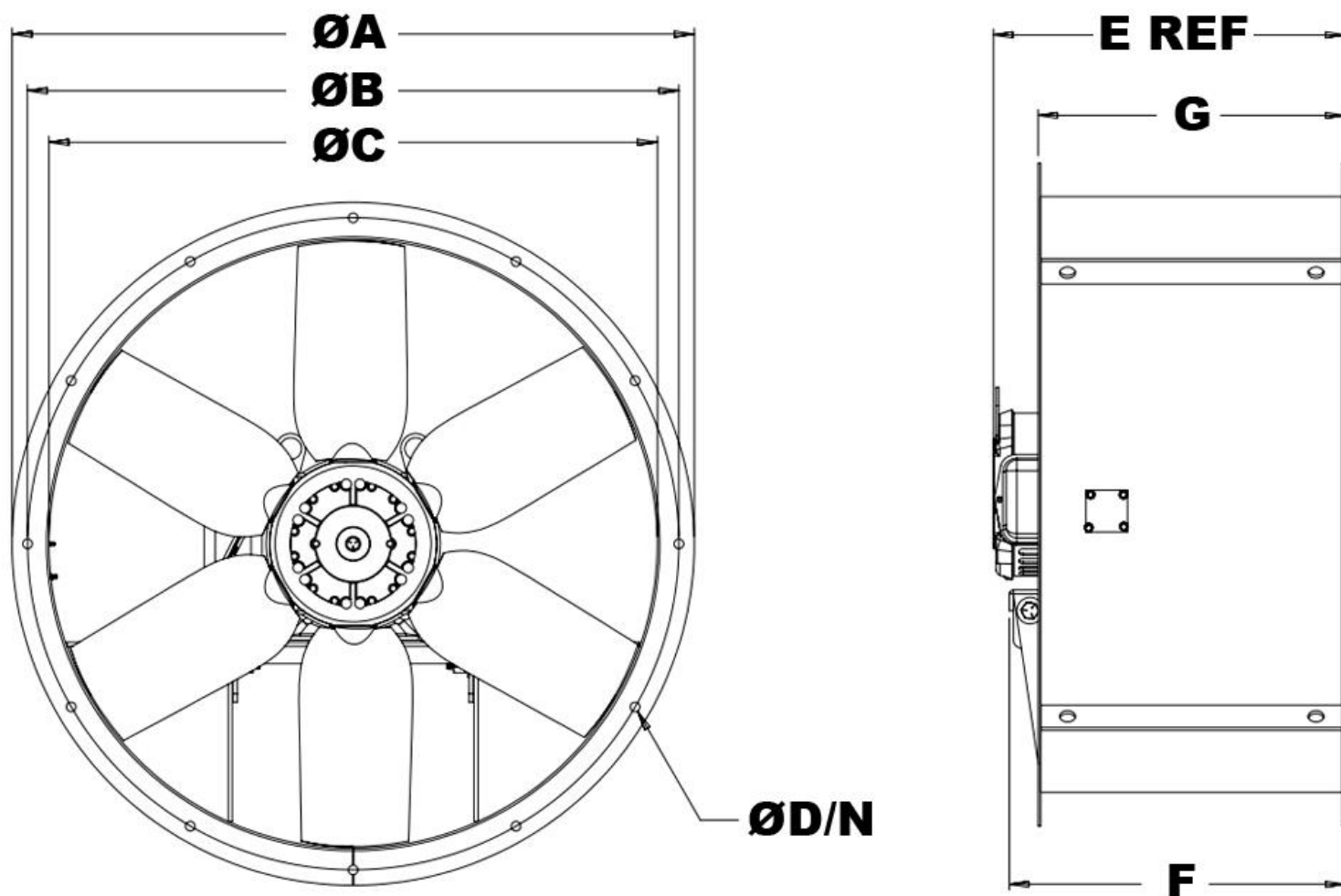
Características Técnicas Específicas del Extractor Tubo Axial TubeAxial.

Clave	Caudal a Descarga Libre		Potencia HP	RPM	Tensión			Intensidad A	Tamaño del Ventilador	Db	Dimensiones con Empaque en cm.			
	CFM	m³/hr			F	V	Hz				Peso Kg	Base	Alto	Ancho
MXTEB-001	7239	12300	5	3600	3	230/460	60	12.8-11.6/5.8	560	106	69	69	69	46
MXTEB-002	9888	16800	7.5	3600	3	230/460	60	14.6-17.8/8.9	560	107	63	70	70	46
MXTEB-003	8481	14410	3	1755	3	208-230/460	60	8.43-7.6/3.8	560	95	65	70	70	46
MXTEB-004	4756	8082	0.5	1180	3	208-230/460	60	2.6-2.4/1.2	560	83	63	70	70	46
MXTEB-005	5361	9109	0.75	1180	3	230/460	60	2.8-2.6/1.32	560	84	59	70	70	46
MXTEB-006	10300	17500	7.5	3600	3	208-230/460	60	14.6-17.8/8.9	630	110	79	77	77	57
MXTEB-007	12007	20400	10	3600	3	208-230/460	60	23.90/11.90	630	110	82	77	77	57
MXTEB-008	12124	20600	5	1750	3	230/460	60	13.8/6.9	630	110	78	77	77	57
MXTEB-009	5903	10030	0.5	1180	3	208-230/460	60	2.6-2.4/1.2	630	86	67	77	77	57
MXTEB-010	8051	13680	1.5	1180	3	208-230/460	60	5.20-5.10/2.6	630	89	70	77	77	57
MXTEB-011	7904	13430	1.5	1755	3	230/460	60	4.30-5.0/2.10-2.5	710	97	79	85	85	49
MXTEB-012	15250	25910	5	1760	3	230/460	60	12.8/6.40	710	102	105	85	85	49
MXTEB-013	6986	11870	0.75	1180	3	208-230/460	60	5.20-5.10/2.60	710	89	75	85	85	49
MXTEB-014	10959	18620	1.5	1180	3	208-230/460	60	5.20-5.10/2.60	710	91	78	85	85	49
MXTEB-015	9670	16430	2	1750	3	230/460	60	5.70/2.8	800	100	72	94	94	58
MXTEB-016	23843	40510	10	1760	3	230/460	60	23.9/11.9	800	105	107	92	92	58
MXTEB-017	7616	12940	0.75	1135	3	208-230/460	60	2.8-2.6/1.32	800	90	88	92	92	58
MXTEB-018	15962	27120	3	1180	3	208-230/460	60	9.2-8.6/4.3	800	96	105	94	94	58



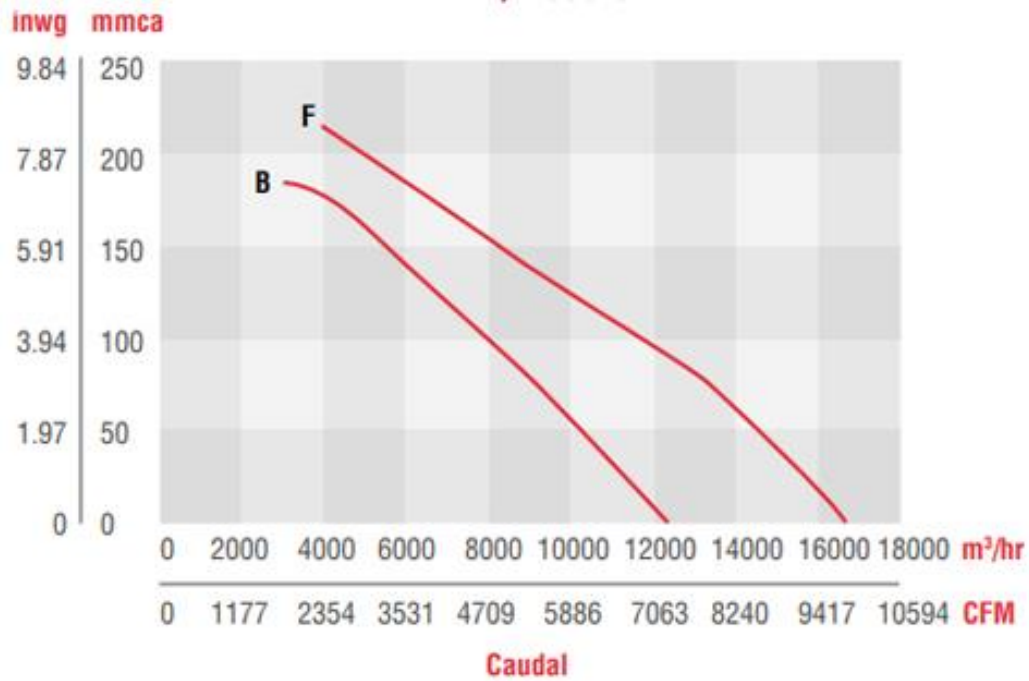
# TubeAxial

Dimensiones Específicas del Extractor Tubo Axial, TubeAxial mm.								
Clave	A	B	C	D	E	F	G	N
<b>MXTEB-001 al MXTEB-005</b>	646	610	560	11.1	415	375	320	12
<b>MXTEB-006 al MXTEB-010</b>	716	680	630	11.1	520	425	320	12
<b>MXTEB-011 al MXTEB-014</b>	796	760	710	11.1	442	405	370	12
<b>MXTEB-015 al MXTEB-018</b>	886	850	800	11.1	527	435	370	12

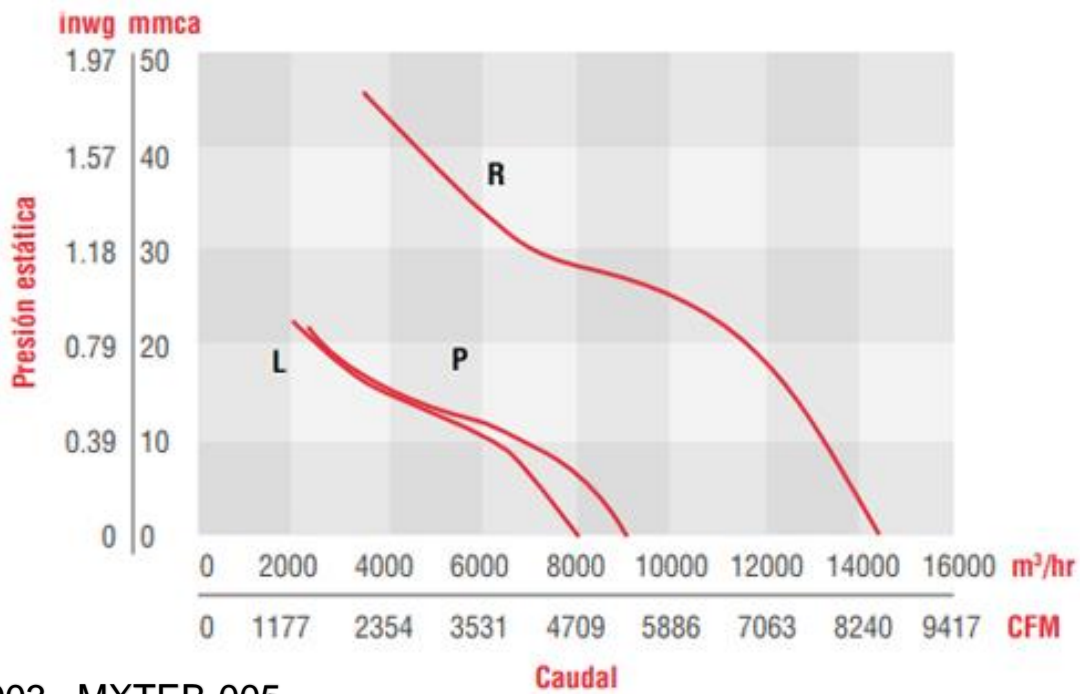


# TubeAxial

Presión Estática del Extractor Tubo Axial, AirTub.



MXTEB-001, MXTEB- 002

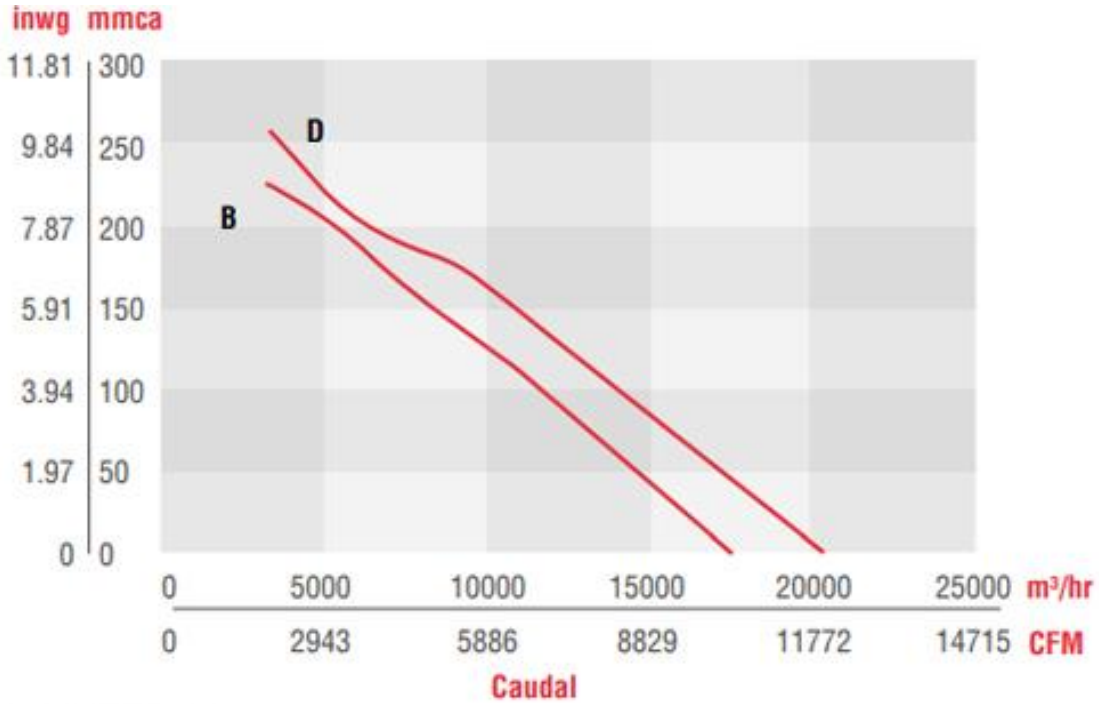


MXTEB-003, MXTEB-005

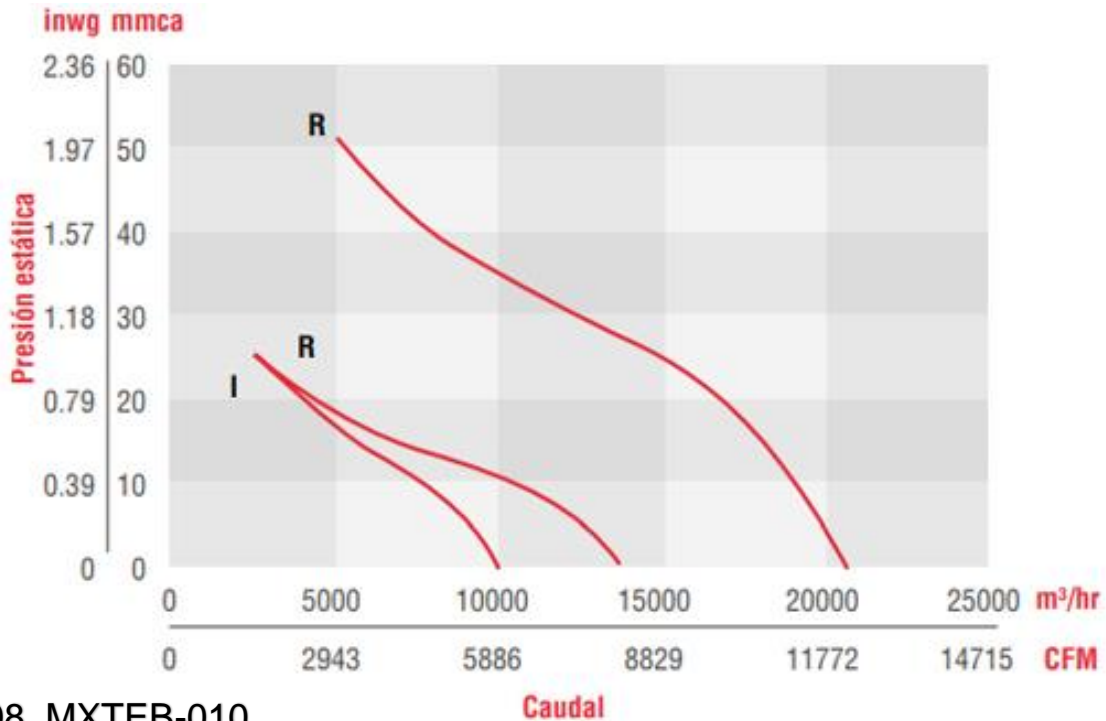


# TubeAxial

Presión Estática del Extractor Tubo Axial, AirTub.



MXTEB-006, MXTEB-007

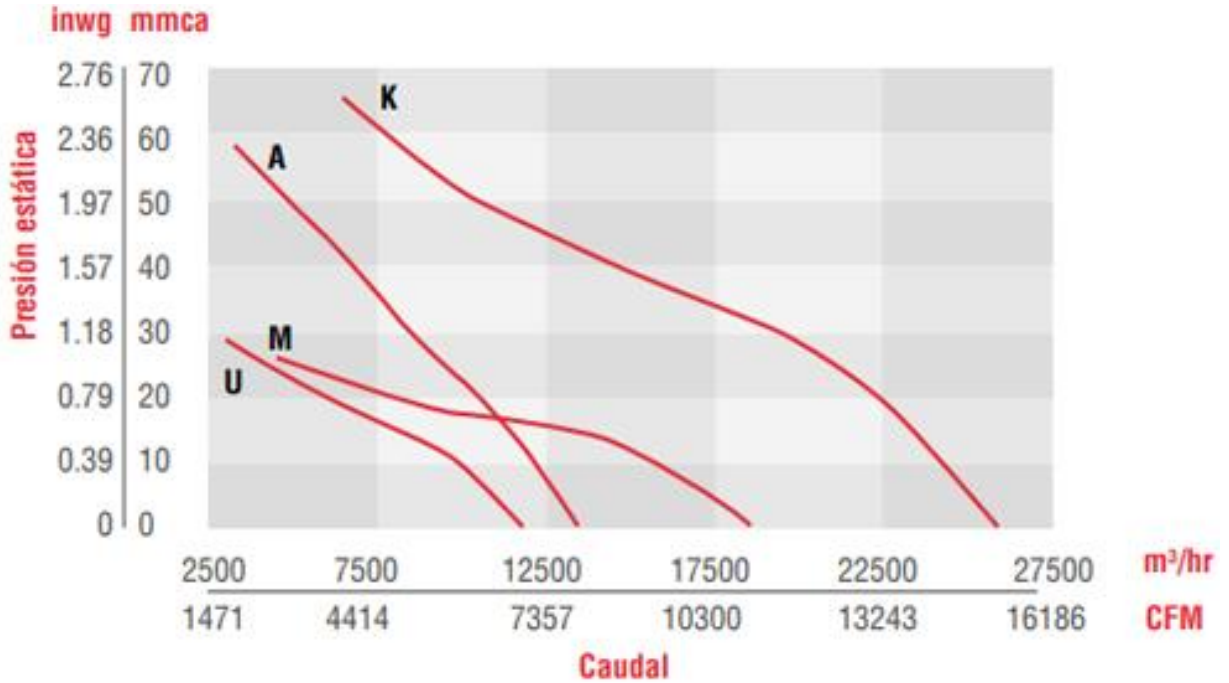


MXTEB-008, MXTEB-010

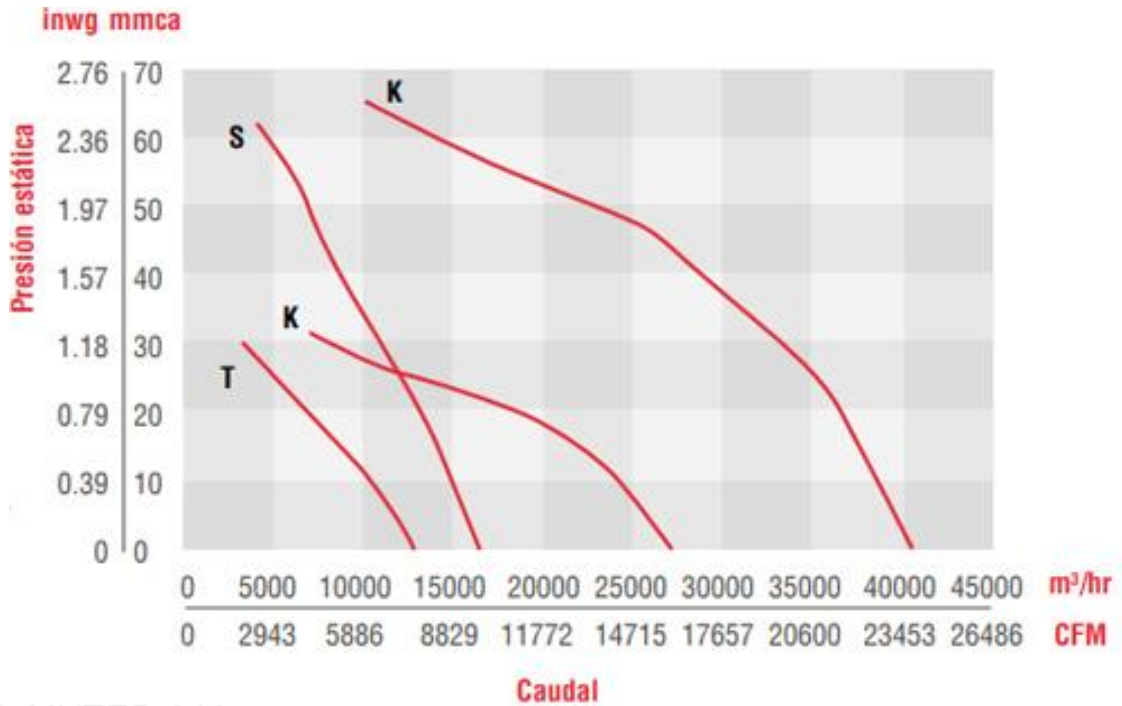


# TubeAxial

Presión Estática del Extractor Tubo Axial, AirTub.



MXTEB-011, MXTEB-014

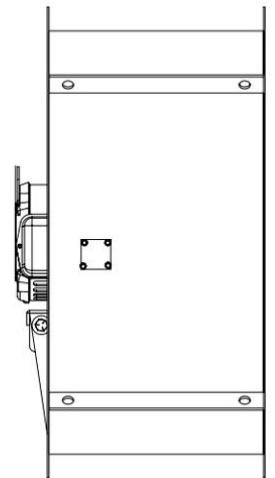
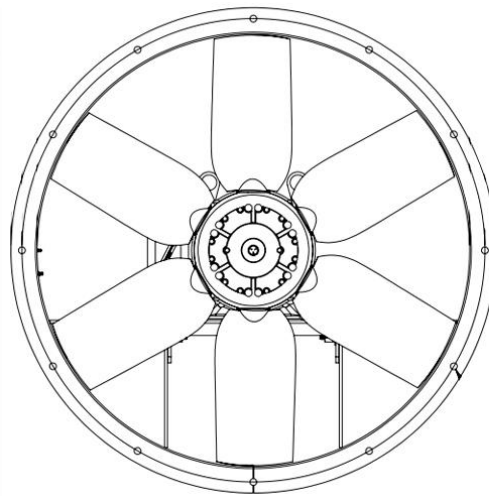
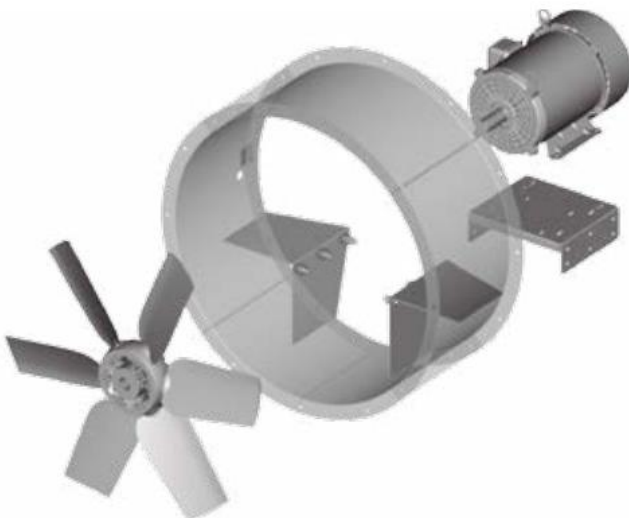
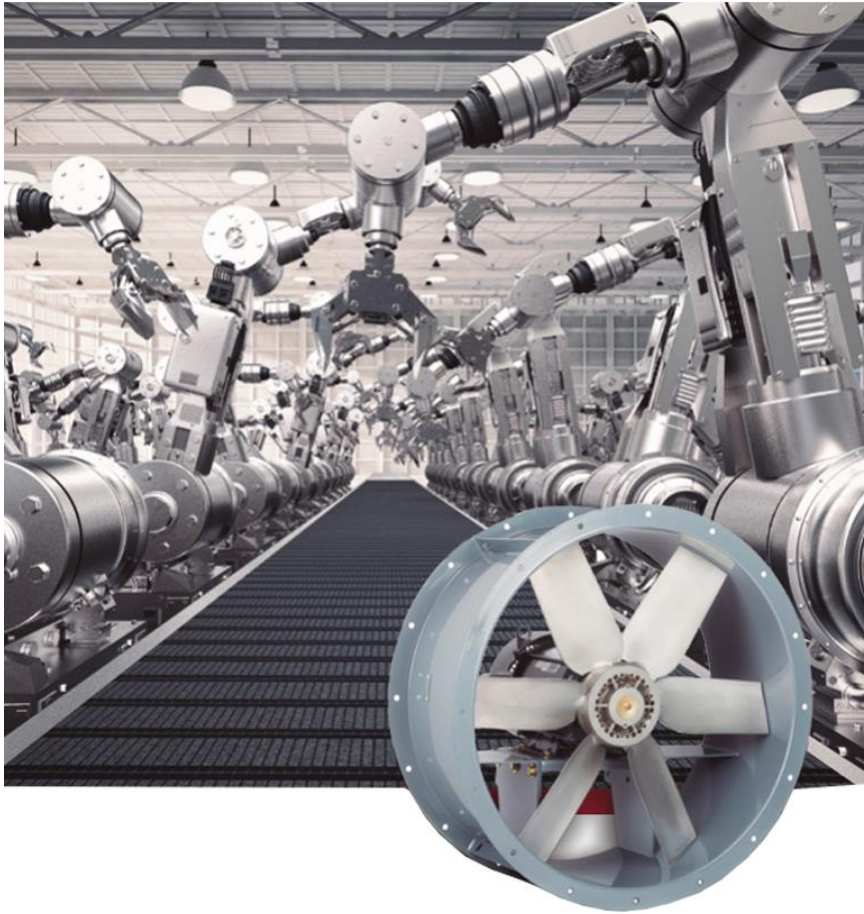


MXTEB-015, MXTEB-018



# TubeAxial

Galería del Extractor Tubo Axial TubeAxial .



Versión de Corrección	Nombre del Autor	Descripción del Error	Descripción de la Corrección	Vo.Bo. Supervisor
V1	Jessica Lorenzo	Ficha Nueva	Ninguna	Antonio García

