

### Características Generales de los Extractores TurboCentrífugos, ExtraBlower

- ▶ Esta línea de extractores TurboCentrífugos ExtraBlower VentDepot, cuenta con un motor de acoplamiento directo que combinado con la ligereza de su construcción provee un excelente desempeño y bajo consumo eléctrico.
- ▶ Su carcasa de acero es altamente estética y resistente a la corrosión gracias a su acabado en pintura de poliéster horneado.
- ▶ Su oído de aspiración simple puede ser colocado en 4 posiciones de extracción según las exigencias de desempeño.

### Aplicaciones de los Extractores TurboCentrífugos, ExtraBlower

- ▶ Extrae o transporta: Humo, gases, vapor y polvos finos a través de nuestros TurboDuctos.
- ▶ Para uso en: Procesos Industriales, instalaciones de ventilación, extracción y calefacción.

### Garantía de los Extractores TurboCentrífugos, ExtraBlower

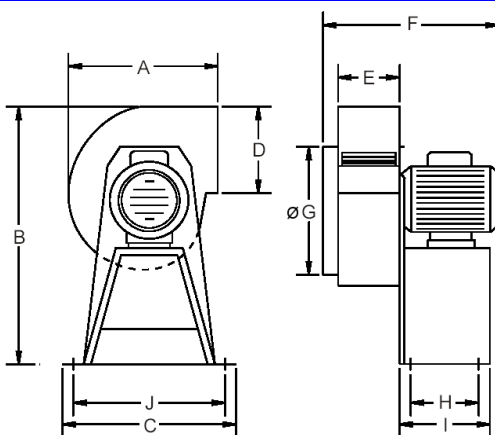
- ▶ 1 (Un) año de Garantía certificado por escrito, sujeto a las cláusulas.



### Características Técnicas Específicas de los Extractores TurboCentrífugos, ExtraBlower

Clave	Caudal a		Ø Rotor Pulg	RPM	Amperaje		Potencia HP	Nivel Sonoro dB	Peso y dimensiones con empaque de madera cm	
	descarga libre CFM	m3/hr			127V	220/440V			Kg	cm
<b>MXECE-001</b>	471	800	7	1550	0.9	---	1/20	53	7.0	33x45x35
<b>MXECE-002</b>	706	1200	8	1625	1.35	---	1/10	56	8.0	34x47x35
<b>MXECE-003</b>	1118	1900	8	1725	11.0	---	1/2	60	12.0	37x48x34
<b>MXECE-004</b>	1530	2600	9	1725	13.1	---	3/4	63	27.0	34x54x39
<b>MXECE-005</b>	1118	1900	8	1725	---	2.0/1.0	1/2	60	12.0	37x48x34
<b>MXECE-006</b>	1530	2600	9	1725	---	3.3/1.6	3/4	63	27.0	34x54x39
<b>MXECE-007</b>	2325	3950	10	1725	---	5.8/2.8	1 1/2	72	30.0	50x62x42
<b>MXECE-008</b>	3061	5200	10	1725	---	7.4/3.7	2	75	34.0	54x68x45
<b>MXECE-009</b>	3826	6500	12	1725	---	10.2/5.1	3	80	36.0	64x82x57

### Dimensiones (mm)



Clave	A	B	C	D	E	F	ØG	H	I	J
<b>MXECE-001</b>	274	400	295	148	87	220	153	50	100	274
<b>MXECE-002</b>	290	420	300	170	105	240	180	72	100	282
<b>MXECE-003</b>	320	433	290	185	125	380	185	110	185	260
<b>MXECE-004</b>	363	490	335	218	148	410	216	135	230	303
<b>MXECE-005</b>	320	433	290	185	125	380	185	110	185	260
<b>MXECE-006</b>	363	490	335	218	148	410	216	135	230	303
<b>MXECE-007</b>	454	570	368	145	173	470	258	132	235	338
<b>MXECE-008</b>	493	634	396	298	185	500	252	130	240	360
<b>MXECE-009</b>	590	770	513	350	208	582	330	185	275	485

\*Dimensiones Proporcionadas en milímetros.

Clave	Presión estática							
	5	10	15	25	37	50	63	75
ECE-001	760*	400	---	---	---	---	---	---
ECE-002	1150	1080	1000	---	---	---	---	---
ECE-003	1800	1600	1300	200	---	---	---	---
ECE-004	2500	2450	2400	2300	400	---	---	---
ECE-005	1800	1600	1300	200	---	---	---	---
ECE-006	2500	2450	2400	2300	400	---	---	---
ECE-007	3850	3800	3750	3650	3500	100	---	---
ECE-008	5100	5000	4900	4750	4550	4400	800	---
ECE-009	6300	6100	5900	5700	5550	5350	5100	1500

\*Caudales en m3/hr. □ Caudal medio referido a los TurboDuctos.

### Montaje

▶ Sujetar por medio de taquetes expansores a la pared, techo o piso.

▶ Ajustar la boca de descarga o salida a la posición deseada.

▶ **VentDepot Team**, monta, instala o da mantenimiento a cualquiera de nuestros equipos, de forma rápida, segura y conforme a las normas industriales.

▶ Suministro y servicio a toda la República Mexicana.



▶ Rotación Derecha ó CW, con descarga TH ó 0°.



▶ Rotación Derecha ó CW, con descarga UB ó 90°.



▶ Rotación Derecha ó CW, con descarga BH ó 180°.



▶ Rotación Derecha ó CW, con descarga DB ó 270°.