

Características Generales del Extractor, XaFan.

El Extractor VentDepot con rejilla cuadrada de 24.7 x 24.7 cm, de plástico, cuerpo de lámina, salida cuadrada de 19 x 19 cm, con persianas, diseñados específicamente para proporcionar una alta capacidad de aire, manteniendo bajos niveles de sonido.

Este ventilador está diseñado para conectarse a ductos de están equipados con un motor de dos velocidades.

Estos ventiladores están catalogados para conectarse a un sistema de AC monofásico.

Cuentan con Válvula trasera con un diseño especial para prevenir retro fujo y pérdida de calor.

Tapón de escape diseñada para reducir la turbulencia del aire, aumentar la presión del aire y reducir los niveles de ruido.

Focos indicadores leds de encendido y apagado.

Ranuras para colocar sensor de humedad (no incluido).

Aplicaciones del Extractor, XaFan.

El XaFan es ideal para regaderas, baños, vivienda multifamiliar, departamentos, sótanos, duchas, baños y cocinas.

Para aplicaciones de pared o techo.

Garantía del Extractor, XaFan.

El XaFan tiene una garantía de 1 año certificado por escrito, Sujeto a las Cláusulas de garantía de VentDepot.



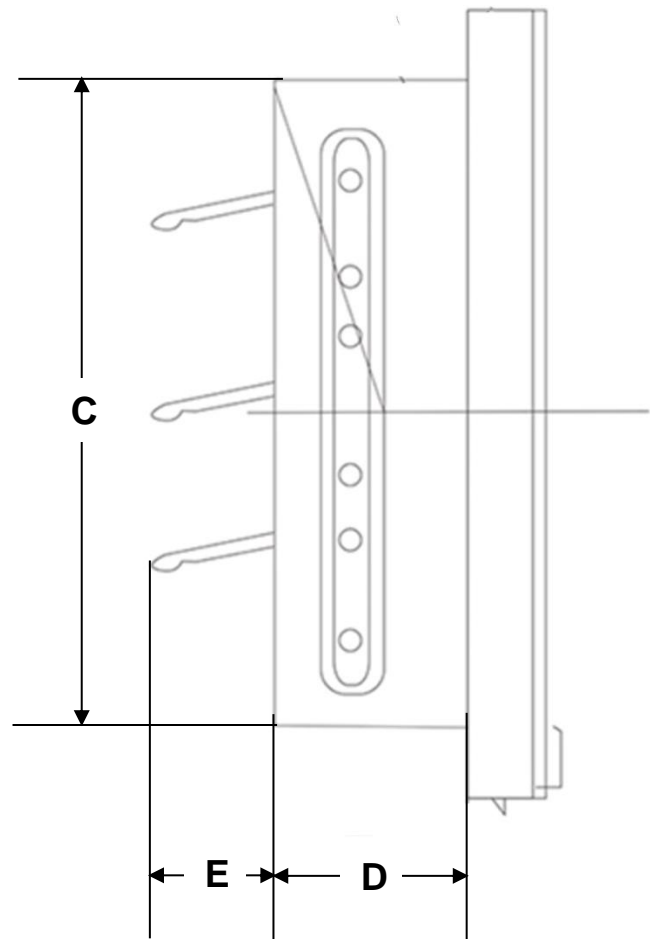
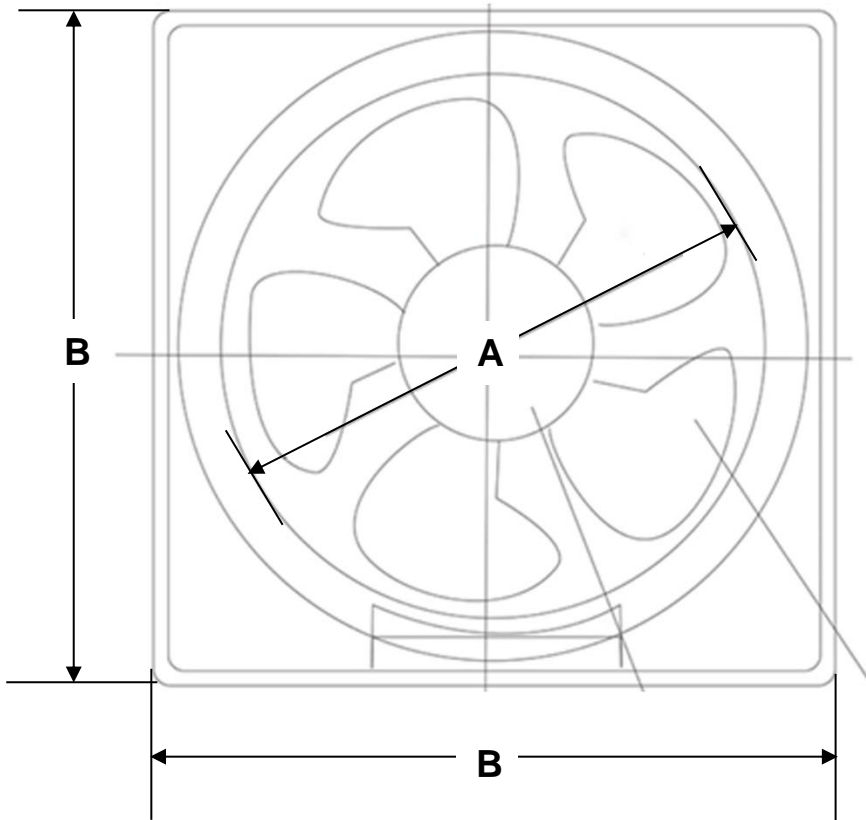
Características técnicas específicas del Extractor, XaFan.

Clave	Capacidad máxima de Aire		Ducto Ø	Diámetro de salida	Temperatura Máxima de operación	Tensión			Consumo de poder W	Nivel sonoro dB	Peso Kg	Dimensiones con empaque de cartón (cm)
	CFM	m3/h				V	F	Hz				
MXLAD-001	164.801	280	6"	19x19	45 C	120	1	60	30	43	1	25X25



Dimensiones del Extractor, XaFan.

CLAVE	A	B	C	D	E
MXLAD-001	150	244	191	80	65





Galería del Extractor, XaFan.





Galería del Extractor, XaFan.



Versión de Corrección	Nombre del Autor	Descripción del Error	Descripción de la Corrección	Vo.Bo. Supervisor
V1	Angelica Romero	Ficha Nueva	Ninguna	Jessica Lorenzo

