

StationFor

Características Generales de la Estación Meteorológica StationFor

- La Estación Meteorológica StationFor VentDepot cuenta con 3 iconos, los cuales representan cada cambio de clima.
- Niveles de entrada y salida en °C y °F.
- Display que marca parámetros mínimos y máximos
- Alarma con sensor.
- Display de tiempo de ajuste manual.
- Tiempo de funcionamiento en el display de 12 y 24 horas.
- Indicador de batería baja.
- Disponible en color gris y negro.
- Indicador de tendencia del tiempo.

Aplicaciones de la Estación Meteorológica StationFor

- La Estación Meteorológica StationFor es ideal para aplicaciones en: Oficinas, laboratorios, escuelas, hospitales, residencias, entre otros.
- Montaje sujeto a la pared o base.

Garantía de la Estación Meteorológica StationFor

La Estación Meteorológica StationFor tiene una garantía de 1 año certificado por escrito, Sujeto a las cláusulas de garantía de VentDepot.



MXSTA-001

Características técnicas específicas de la Estación Meteorológica StationFor

Clave	Rango de Temperatura				Requerimientos de energía		Color	Peso Kg	Dimensiones con empaque de cartón						
	Interior		Exterior		Baterías Alcalinas				Base	Altura	Fondo	cm	in	cm	in
	°C	°F	°C	°F	Receptor	Sensor									
MXSTA-001	-9.9 a 37.8	14.2 a 99.9	-39.9 a 59.9	-39.8 a 139.8	3 "AA"	2 "AA"	Negro	0.35	22	8.5	27	10.5	5	2	
MXSTA-002	-9.9 a 37.8	14.2 a 99.9	-39.9 a 59.9	-39.8 a 139.8	3 "AA"	2 "AA"	Gris	0.35	22	8.5	27	10.5	5	2	

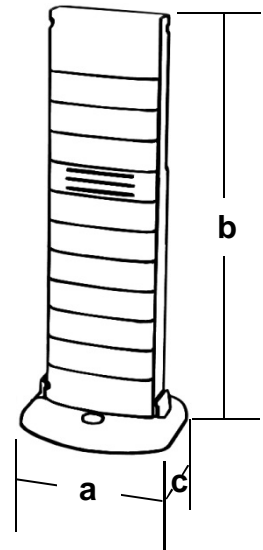
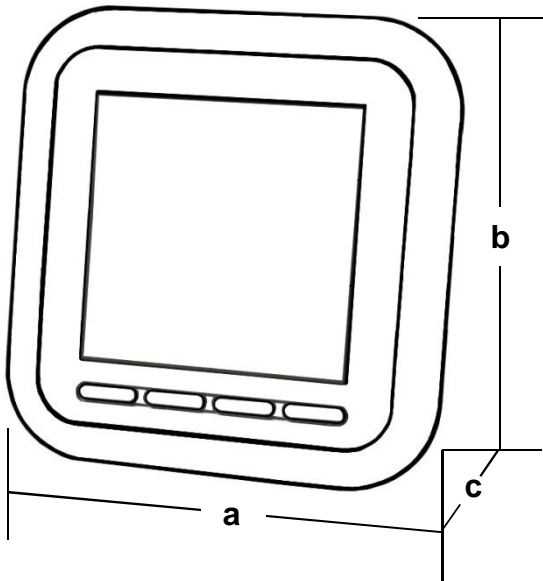
Dimensiones de la Estación Meteorológica StationFor

Dimensiones Receptor (mm)			
Clave	Base A	Altura B	Fondo C
MXSTA-001	135.4	141.5	28
MXSTA-002	135.4	141.5	28

StationFor

Dimensiones de la Estación Meteorológica StationFor

Dimensiones Sensor (mm)			
Clave	Base A	Altura B	Fondo A
MXSTA-001	40.7	139.7	25.4
MXSTA-002	40.7	139.7	25.4



Galería de Imágenes de la Estación Meteorológica StationFor



MXSTA-001



MXSTA-002