

## Características Generales de la Estación Meteorológica, Inalámbrica WindSpeed.

El WindSpeed, es una estación meteorológica que se conecta a WIFI, carga datos a la web.

Puede medir: Velocidad del viento, dirección del viento, lluvia, temperatura exterior e interior, humedad (exterior e interior), presión, UV, iluminación, índice de calor.

Transmite datos del conjunto de sensores al aire libre al receptor de forma inalámbrica (433Mhz).

El receptor pantalla se puede conectar a Wi-Fi (compatible con Wi-Fi de 2,4 Ghz) y los datos se pueden cargar en los sitios web. La computadora a la misma Wi-Fi (compatible con 2,4 Ghz Wi-Fi), puede ver la información actual desde el dispositivo y exportar los datos de historial al ordenador (formato: csv).

Muestra la tasa de lluvia, los datos de lluvia en 24 horas, una semana, un mes, un año, lluvia total y lluvia.

La dirección del viento con 360 grados.

Enfriador del viento, punto de rocío y indicador de temperatura del índice de calor.

Alarma alta y alarma baja.

Retroiluminación LED de alta luminosidad.

Distancia de transmisión: máx.100m.

## Aplicaciones de la Estación Meteorológica Inalámbrica, WindSpeed.

El WindSpeed, es utilizado para interiores y exteriores ideal para industrias, edificios, laboratorios, residencias, campo abierto y etc.

## Garantía de la Estación Meteorológica Inalámbrica, WindSpeed.

El WindSpeed, cuenta con 1 año de garantía sujeto a cláusulas VentDepot.



## Características Técnicas Específicas de la Estación Meteorológica Inalámbrica, WindSpeed.

Clave	Rango de Temperatura		Rango de Humedad	Requerimiento de Energía Baterías Alcalinas		Peso y Dimensiones con Empaque en cm.			
	Interior	Exterior	%	Estación 1.5V	Sensor 1.5V	Kg	Base	Alto	Ancho
<b>MXWSP-001</b>	0 a + 50 °C	-40 a + 60°C	10 a 99	3 AA	2 AA	2.0	46	20	12



### Especificaciones de la Estación Metereológica Inalámbrica, WindSpeed.

#### Al aire libre de los datos:

<b>Distancia de transmisión:</b>	Máx.100 metros.
<b>Frecuencia RF:</b>	433 MHz.
<b>Temperatura Rango:</b>	-40 a + 60 °C.
<b>Precisión:</b>	+/- 1 Ω C, resolución: 0,1 Ω C.
<b>La humedad Rango:</b>	10% ~ 99%.
<b>Precisión:</b>	+/- 5%, resolución: 1%
<b>Lluvia de volumen:</b>	0 - 9999mm.
<b>Resolución:</b>	0,3mm (si el volumen de lluvia <1000mm), 1mm (si el volumen de lluvia > = 1000mm).
<b>Precisión:</b>	+/- 10%.
<b>La velocidad del viento:</b>	0-50 m/s (0 ~ 100mph).
<b>Precisión:</b>	+/-1 m/s (velocidad del viento <5 m/s), +/-10% (velocidad del viento > = 5 m/s).
<b>Viento Dirección:</b>	0 a 359 grados.
<b>Luz:</b>	0-200k Lux.
<b>Precisión:</b>	+/-15%.
<b>UVI:</b>	0-15.
<b>De medición Intervalo de Para exterior sensor:</b>	16 segundo.

#### Interior de los datos

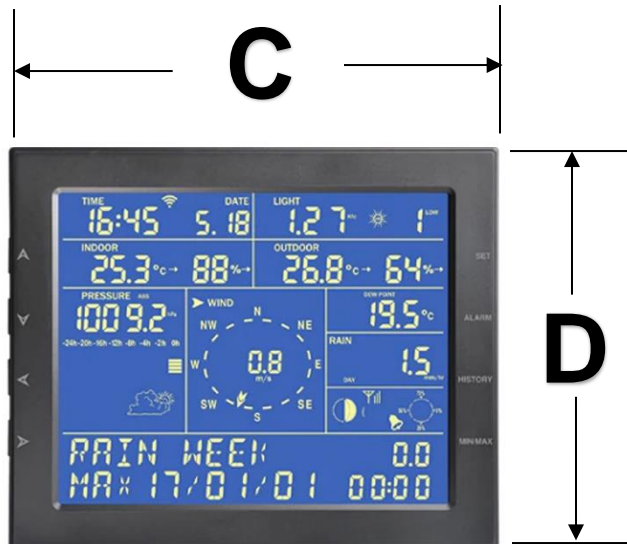
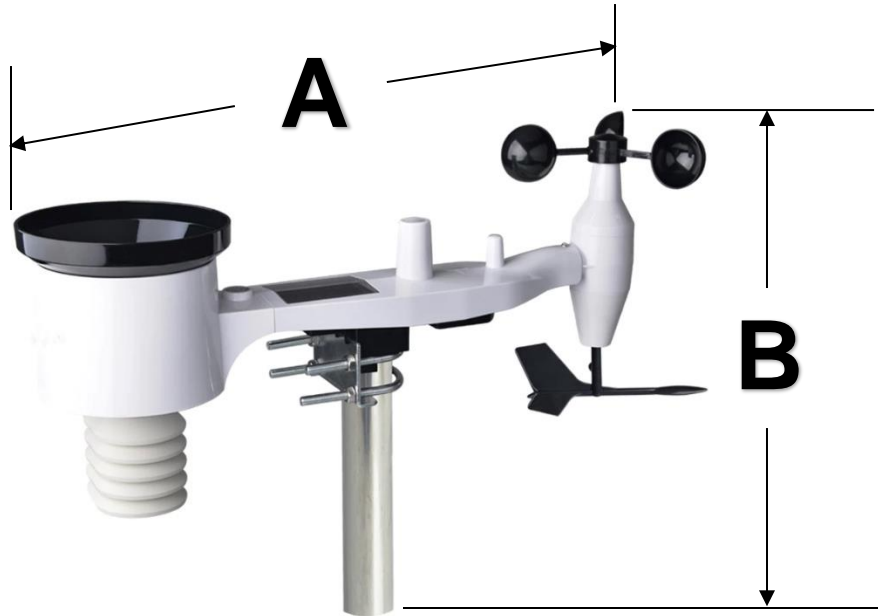
<b>Interior Temperatura Rango:</b>	0 Ω C--50 Ω C.
<b>Resolución:</b>	0,1 °C.
<b>Precisión:</b>	+/-1 Ω C.
<b>La humedad:</b>	10% ~ 99%.
<b>Resolución:</b>	1%.
<b>Precisión:</b>	+/- 5%.
<b>Aire Presión Rango:</b>	300-1100hPa (8,85-32,5 pulgadas).
<b>Precisión:</b>	+/-3hpa.
<b>Resolución:</b>	0.1hPa (0,01 inHg)
<b>De medición Intervalo de (Sensor para interiores):</b>	48 segundos.
<b>Duración de la alarma:</b>	120 segundos.





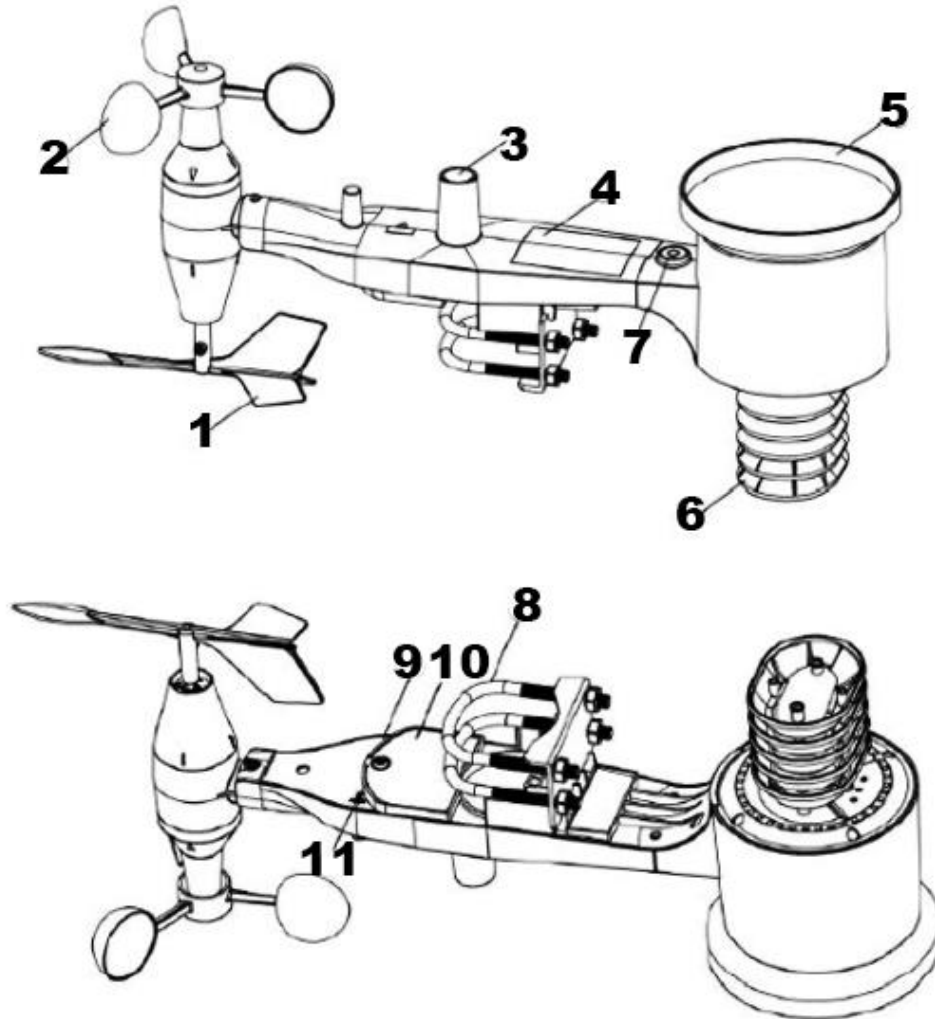
Dimensiones Específicas de la Estación Metereológica Inalámbrica, WindSpeed en mm.

Clave	A	B	C	D
MXWSP-001	460	200	175	145





### Descripción de la Estación Meteorológica Inalámbrica, WindSpeed.



1. Paleta de viento
2. Sensor de velocidad del viento
- 3 UV sensor/sensor de luz
- 4 panel Solar
- 5 recolector de lluvia
- 6 termo-hygro sensor
7. Nivel de burbuja
8. Perno en U
9. Indicador LED
10. Puerta de la batería
- 11 Botón de Reinicio

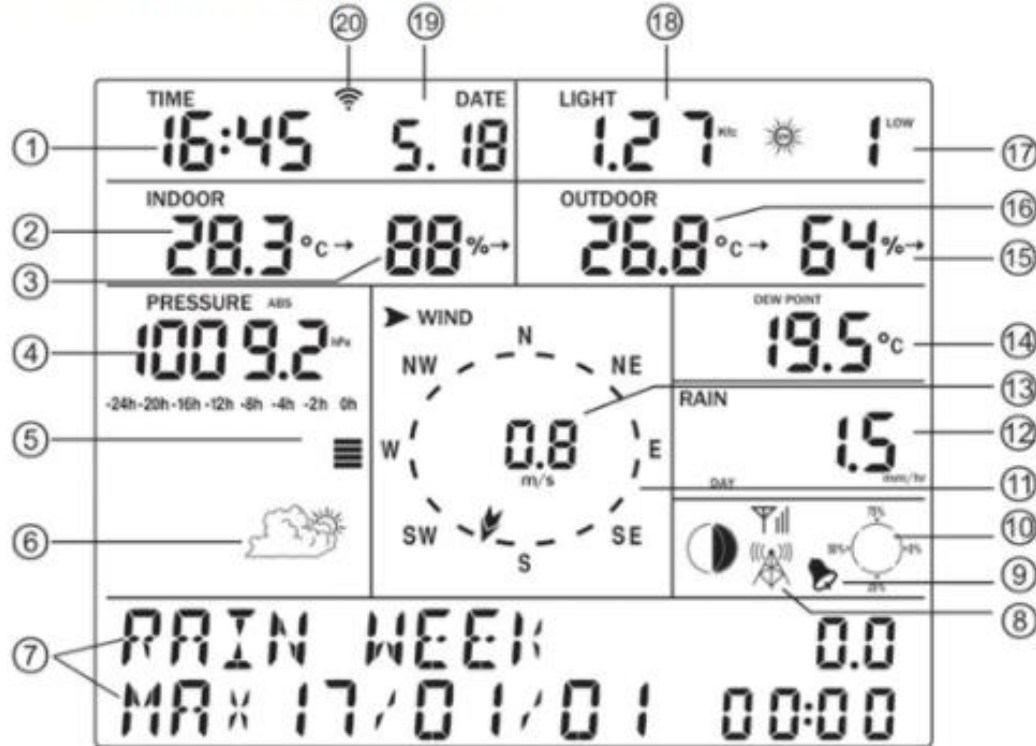






### Descripción de la Estación Meteorológica Inalámbrica, WindSpeed.

### Visualización de la información



1 hora	2. Temperatura interior
3. Humedad interior	4. Presión barométrica
5. Gráfico de presión barométrica	6. Icono de pronóstico del tiempo
7. Área de visualización de información	8. Señal RF
9. Icono de alarma	10. Estado de la memoria
11. Dirección del viento	12. Lluvia
13. Velocidad del viento/velocidad de ráfaga	14. Enfriador de viento/punto de condensación/Índice de calor
15. Humedad exterior	16. Temperatura exterior
17. Índice UV	18 Luz
19 Fecha	20. Icono de señal Wifi



# WindSpeed

## Ficha Técnica

### Galería de la Estación Meteorológica Inalámbrica, WindSpeed.



Versión de Corrección	Nombre del Autor	Descripción del Error	Descripción de la Corrección	Vo.Bo. Supervisor
V1	Jessica Lorenzo	Ficha Nueva	Ninguna	Fernando Guerrero

