

BoxArch35

Ficha Técnica

Características Generales de la Caja BoxArch35.

El BoxArch35, Es fabricada en polietileno de alta densidad se designa como (HDPE).

Tapa plegable con bisagra para Estibar y Embonar fácilmente.

Equipo para diversos usos de control de manera rápida y ordenada en donde de manera rápida y sencilla se colocan

distintos artículos u objetos en donde se puede colocar con un orden para tener más espacio de sí mismo de la caja.

Adaptable para almacenar cualquier tipo de producto.

Condición de estiba: 11 Piezas con Producto.

Forma de Estiba: Apilable.

Aplicaciones de la Caja BoxArch35.

El BoxArch35, Sirve para contener, guardar y conservar objetos y, si hablamos de mercancías, para agrupar, proteger, almacenar, transportar etc.

Garantía de la Caja BoxArch35.

El BoxArch35, cuenta con 1 año de garantía sujeto a clausulas Ventdepot.



Características Técnicas Específicas de la Caja BoxArch35.

Clave	Cantidad	Capacidad	Dimensiones en cm	Material	Color	Peso y Dimensiones con Empaque en cm.			
						Kg	Base	Alto	Ancho
MXXCR-001	1 Pza.	35 Kg	60x50x32	Polietileno	Gris	4	61	33	51
MXXCR-002	2 Pzas.	35 Kg	60x50x32	Polietileno	Gris	8	61	33	51
MXXCR-003	3 Pzas.	35 Kg	60x50x32	Polietileno	Gris	12	61	33	51
MXXCR-004	4 Pzas.	35 Kg	60x50x32	Polietileno	Gris	15	61	33	51
MXXCR-005	5 Pzas.	35 Kg	60x50x32	Polietileno	Gris	20	61	33	51
MXXCR-006	10 Pzas.	35 Kg	60x50x32	Polietileno	Gris	40	61	33	51
MXXCR-007	1 Pza.	35 Kg	60x50x32	Polietileno	Azul	4	61	33	51
MXXCR-008	2 Pzas.	35 Kg	60x50x32	Polietileno	Azul	8	61	33	51
MXXCR-009	3 Pzas.	35 Kg	60x50x32	Polietileno	Azul	12	61	33	51
MXXCR-010	4 Pzas.	35 Kg	60x50x32	Polietileno	Azul	15	61	33	51
MXXCR-011	5 Pzas.	35 Kg	60x50x32	Polietileno	Azul	20	61	33	51
MXXCR-012	10 Pzas.	35 Kg	60x50x32	Polietileno	Azul	40	61	33	51

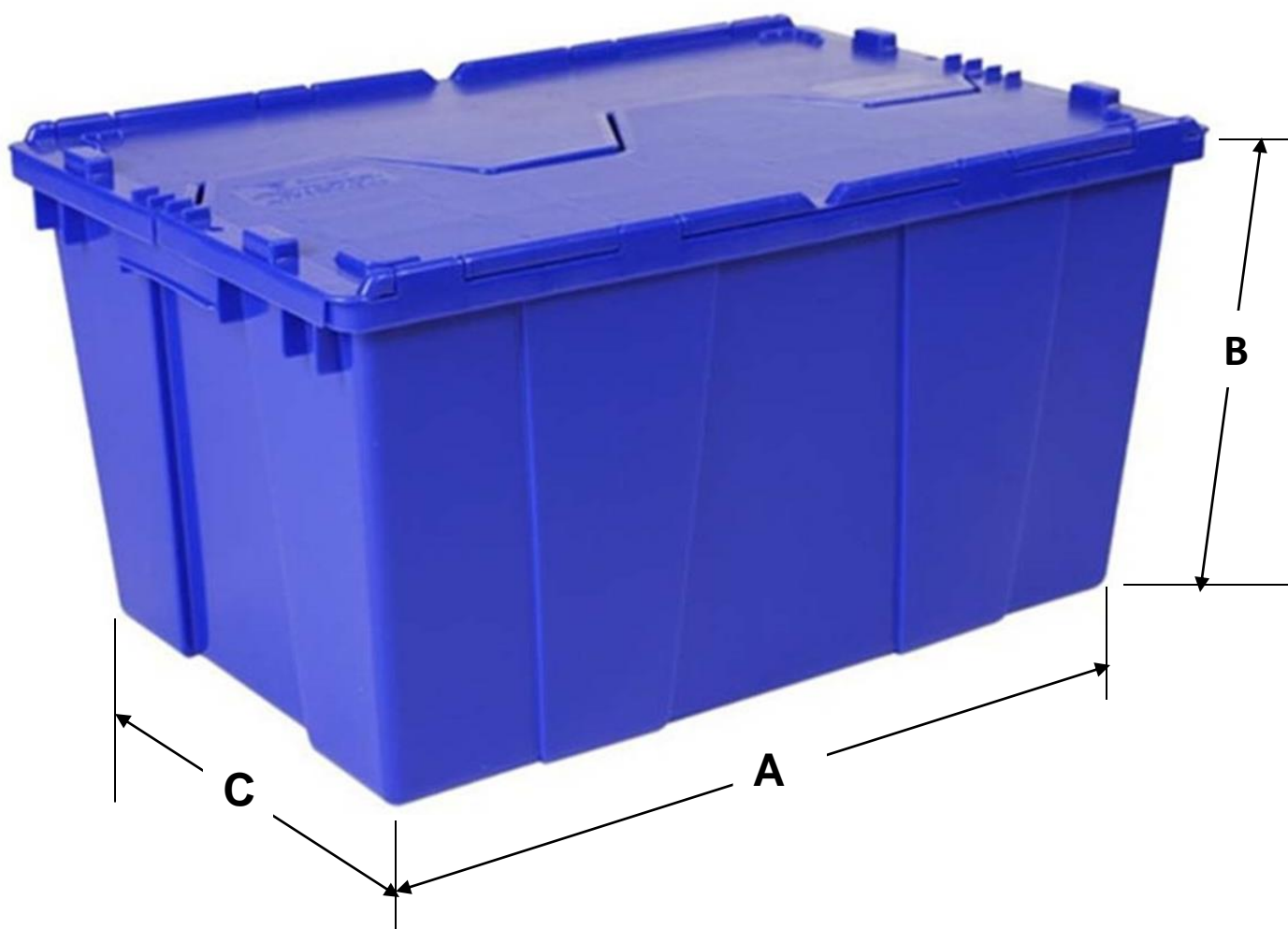


BoxArch35

Ficha Técnica

Dimensiones Específicas de la Caja BoxArch35. en mm.

Clave	A	B	C
MXXCR-001 a MXXCR-012	600	320	500

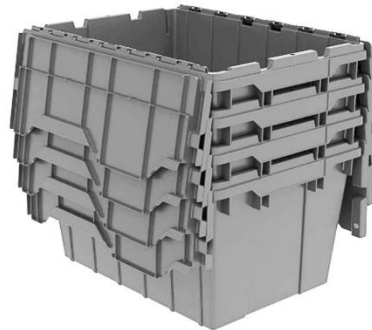




BoxArch35

Ficha Técnica

Galería Generales de la Caja BoxArch35.



Versión de Corrección	Nombre del Autor	Descripción del Error	Descripción de la Corrección	Vo.Bo. Supervisor
V1	Jessica Lorenzo	Ficha Nueva	Ninguna	J.D.

