

Características generales

- ▶ Nuestros atmosféricos EmpiCop VentDepot, están diseñados para extraer volúmenes pequeños de aire.
- ▶ Fabricados en Cobre.
- ▶ Para instalarse directamente en el ducto.
- ▶ Su operación óptima es a una altura mayor de 4 metros.
- ▶ Cuenta con 2 baleros prelubricados.
- ▶ Domo en una sola pieza totalmente fijado con remaches.
- ▶ Soporte inferior de eje en forma de triángulo, soporte exterior en 3 brazos de aluminio.
- ▶ Sujeto con remaches de golpe que garantizan una fijación máxima y evitan la vibración.

Aplicaciones

- ▶ Extrae: calor, humo, olores, solventes y gases.
- ▶ Para uso en: ventilación de áreas pequeñas, tuberías de escape, baños, cuartos pequeños, etc.

Garantía

- ▶ 10 (Diez) años de garantía certificado por escrito, sujeto a las cláusulas.

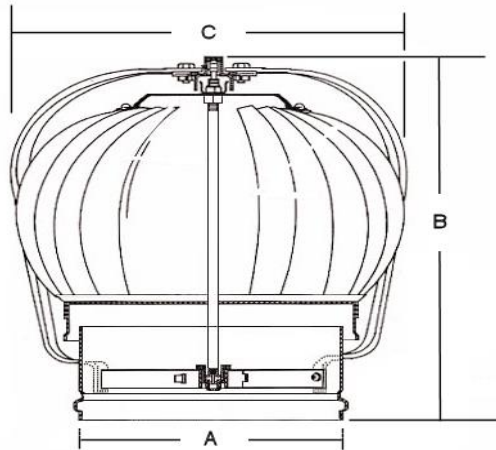


Características Técnicas Específicas del Extractor Atmosférico

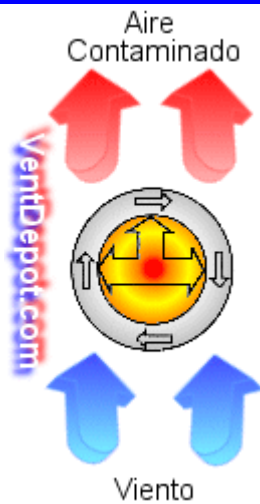
Clave	Garganta		Caudal		Cobre (ozs)	Material	Color	Incluye	Peso y dimensiones con empaque de plástico	
	pulg	mm	m3/hr	CFM					Kg	cm
MXECO-001	4	100	139	81	16	Lámina Pintro	Azul	Turbina y Base.	3.17	23x28x23
MXECO-002	5	127	226	133	16	Lámina Pintro	Azul	Turbina y Base.	4.08	28x33x28
MXECO-003	6	152	331	194	16	Lámina Pintro	Azul	Turbina y Base.	4.08	33x38x33
MXECO-004	7	178	436	256	16	Lámina Pintro	Azul	Turbina y Base.	4.98	38x43x38
MXECO-005	8	203	575	338	16	Lámina Pintro	Azul	Turbina y Base.	4.98	43x48x43
MXECO-006	9	228	732	430	16	Lámina Pintro	Azul	Turbina y Base.	4.53	48x53x43
MXECO-007	10	254	889	523	16	Lámina Pintro	Azul	Turbina y Base.	4.53	53x58x53
MXECO-008	12	305	1500	882	16	Lámina Pintro	Azul	Turbina y Base.	6.80	63x68x63
MXECO-009	14	355	1919	1128	16	Lámina Pintro	Azul	Turbina y Base.	9.70	73x79x73
MXECO-010	15	381	2076	1221	16	Lámina Pintro	Azul	Turbina y Base.	11.79	79x84x79
MXECO-011	16	406	2215	1303	16	Lámina Pintro	Azul	Turbina y Base.	12.24	84x90x79
MXECO-012	18	457	2756	1621	16-20	Lámina Pintro	Azul	Turbina y Base.	13.15	94x99x94
MXECO-013	20	508	3314	1949	16-20	Lámina Pintro	Azul	Turbina y Base.	17.23	104x109x104
MXECO-014	24	609	4797	2821	16-20	Lámina Pintro	Azul	Turbina y Base.	27.21	104x109x104

Dimensiones

Clave	A		B		C		Clave	A		B		C	
	mm	pulg	mm	pulg	mm	pulg		mm	pulg	mm	pulg	mm	pulg
MXECO-001	101	4	254	10	203	8	MXECO-008	305	12	660	26	609	24
MXECO-002	127	5	305	12	254	10	MXECO-009	355	14	762	30	711	28
MXECO-003	152	6	355	14	305	12	MXECO-010	381	15	813	32	762	30
MXECO-004	178	7	406	16	355	14	MXECO-011	406	16	863	34	813	32
MXECO-005	203	8	457	18	406	16	MXECO-012	457	18	965	38	914	38
MXECO-006	228	9	509	20	457	18	MXECO-013	508	20	1066	42	1016	40
MXECO-007	254	10	559	22	508	20	MXECO-014	609	24	1270	50	1219	48



Funcionamiento



- ▶ Por viento entra en operación con tan solo 2.5 Km/hr.
- ▶ Este EmpiCop Industrial cuenta con el mayor nivel de sensibilidad posible. Cuando otros equipos similares comienzan a girar el EmpiCop ya término de ventilar.



- ▶ Por acumulación de calor, entra en operación con 3°C.
- ▶ Mismo efecto con presión positiva o sistemas de inyección.

Fórmula para cálculo de extracción de un EmpiCop

► De las fórmulas siguientes elegir la fórmula del EmpiCop correspondiente.

MXECO-001 utilizar la siguiente fórmula:

$$\text{Extracción}^* = (0.818 + [0.0303 \times A]) \times (121.5 + [103.4 \times V] + [11.6 \times G] + [5.6 \times T]) \times 0.08$$

MXECO-002 utilizar la siguiente fórmula:

$$\text{Extracción}^* = (0.818 + [0.0303 \times A]) \times (121.5 + [103.4 \times V] + [11.6 \times G] + [5.6 \times T]) \times 0.13$$

MXECO-003 utilizar la siguiente fórmula:

$$\text{Extracción}^* = (0.818 + [0.0303 \times A]) \times (121.5 + [103.4 \times V] + [11.6 \times G] + [5.6 \times T]) \times 0.19$$

MXECO-004 utilizar la siguiente fórmula:

$$\text{Extracción}^* = (0.818 + [0.0303 \times A]) \times (121.5 + [103.4 \times V] + [11.6 \times G] + [5.6 \times T]) \times 0.25$$

MXECO-005 utilizar la siguiente fórmula:

$$\text{Extracción}^* = (0.818 + [0.0303 \times A]) \times (121.5 + [103.4 \times V] + [11.6 \times G] + [5.6 \times T]) \times 0.33$$

MXECO-006 utilizar la siguiente fórmula:

$$\text{Extracción}^* = (0.818 + [0.0303 \times A]) \times (121.5 + [103.4 \times V] + [11.6 \times G] + [5.6 \times T]) \times 0.42$$

MXECO-007 utilizar la siguiente fórmula:

$$\text{Extracción}^* = (0.818 + [0.0303 \times A]) \times (121.5 + [103.4 \times V] + [11.6 \times G] + [5.6 \times T]) \times 0.51$$

MXECO-008 utilizar la siguiente fórmula:

$$\text{Extracción}^* = (0.818 + [0.0303 \times A]) \times (121.5 + [103.4 \times V] + [11.6 \times G] + [5.6 \times T]) \times 0.86$$

MXECO-009 utilizar la siguiente fórmula:

$$\text{Extracción}^* = (0.818 + [0.0303 \times A]) \times (121.5 + [103.4 \times V] + [11.6 \times G] + [5.6 \times T]) \times 1.10$$

MXECO-010 utilizar la siguiente fórmula:

$$\text{Extracción}^* = (0.818 + [0.0303 \times A]) \times (121.5 + [103.4 \times V] + [11.6 \times G] + [5.6 \times T]) \times 1.19$$

MXECO-011 utilizar la siguiente fórmula:

$$\text{Extracción}^* = (0.818 + [0.0303 \times A]) \times (121.5 + [103.4 \times V] + [11.6 \times G] + [5.6 \times T]) \times 1.27$$

MXECO-012 utilizar la siguiente fórmula:

$$\text{Extracción}^* = (0.818 + [0.0303 \times A]) \times (121.5 + [103.4 \times V] + [11.6 \times G] + [5.6 \times T]) \times 1.58$$

MXECO-013 utilizar la siguiente fórmula:

$$\text{Extracción}^* = (0.818 + [0.0303 \times A]) \times (121.5 + [103.4 \times V] + [11.6 \times G] + [5.6 \times T]) \times 1.90$$

MXECO-014 utilizar la siguiente fórmula:

$$\text{Extracción}^* = (0.818 + [0.0303 \times A]) \times (121.5 + [103.4 \times V] + [11.6 \times G] + [5.6 \times T]) \times 2.75.$$

A = Altura en metros.

V = Velocidad del Viento en km/hr.

*La capacidad de extracción de aire esta dada en m³/hr.

G = Gradiente Térmico en °C., esto es, (Temp. Interior - Temp Exterior)

T = Temperatura Regional en °C. Ver Tabla.

► A continuación hemos elaborado tablas de capacidades de extracción en base a las fórmulas anteriores, facilitando los cálculos.

Tablas de capacidad de extracción de un EmpiCop

En base a la tabla inferior ubicar la región donde se va a instalar los EmpiCop, para obtener la velocidad de viento y temperatura media anual. Ejemplo: **Morelos = Velocidad del viento (7) Temperatura (20).**

Estado	Viento Km/Hr	Temp. °C	Estado	Viento Km/Hr	Temp. °C	Estado	Viento Km/Hr	Temp. °C
Aguascalientes	10	19	Guerrero	11	27	Quintana Roo	13	28
Baja California	14	17	Hidalgo	16	15	San Luis Potosí	15	18
Baja California Sur	12	25	Jalisco	8	20	Sinaloa	11	27
Campeche	12	28	México	14	20	Sonora	13	24
Chiapas	18	22	Michoacán	10	24	Tabasco	11	29
Chihuahua	9	20	Morelos	7	20	Tamaulipas	10	26
Coahuila	11	19	Nayarit	10	12	Tlaxcala	11	15
Colima	10	27	Nuevo León	8	12	Veracruz	15	26
Distrito Federal	15	18	Oaxaca	10	21	Yucatán	12	26
Durango	12	13	Puebla	15	17	Zacatecas	11	26
Guanajuato	14	20	Querétaro	7	18			

Posteriormente evaluar la cantidad de aire que será extraído por cada EmpiCop VentDepot.

Capacidad de extracción

		MXECO-001					
		Temperatura de la Región (°C)					
		12	16	20	22	26	30
Vel. Viento (Km/Hr)	7	84*	86	88	89	91	93
	9	101	103	105	106	108	110
	11	118	120	122	123	125	127
	13	135	137	139	140	142	144
	15	152	154	156	157	159	161
	17	169	171	173	174	176	178
18	178	180	182	183	184	186	

		MXECO-002					
		Temperatura de la Región (°C)					
		12	16	20	22	26	30
Vel. Viento (Km/Hr)	7	137*	140	143	145	148	151
	9	165	168	171	172	175	178
	11	193	196	199	200	203	206
	13	220	223	226	228	231	234
	15	248	251	254	256	259	262
	17	276	279	282	283	286	289
18	290	293	296	297	300	303	

		MXECO-003					
		Temperatura de la Región (°C)					
		12	16	20	22	26	30
Vel. Viento (Km/Hr)	7	201*	205	210	212	216	221
	9	241	246	250	252	257	261
	11	282	286	291	293	297	301
	13	322	327	331	333	338	342
	15	363	367	371	374	378	382
	17	403	408	412	414	419	423
18	423	428	432	434	439	443	

		MXECO-004					
		Temperatura de la Región (°C)					
		12	16	20	22	26	30
Vel. Viento (Km/Hr)	7	264*	270	276	279	285	290
	9	318	323	329	332	338	344
	11	371	377	382	385	391	397
	13	424	430	436	439	444	450
	15	477	483	489	492	498	503
	17	531	536	542	545	551	557
18	557	563	569	572	577	583	

MXECO-005							
Temperatura de la Región (°C)							
		12	16	20	22	26	30
Vel. Viento (Km/Hr)	7	349*	357	364	368	376	383
	9	419	427	435	438	446	454
	11	490	497	505	509	516	524
	13	560	568	575	579	587	594
	15	630	638	646	649	657	665
	17	701	708	716	720	727	735
	18	736	743	751	755	762	770

MXECO-006							
Temperatura de la Región (°C)							
		12	16	20	22	26	30
Vel. Viento (Km/Hr)	7	444*	454	464	469	478	488
	9	534	544	553	558	568	578
	11	623	633	643	648	657	667
	13	713	723	732	737	747	756
	15	802	812	822	827	836	846
	17	892	902	911	916	926	935
	18	937	946	956	961	970	980

MXECO-007							
Temperatura de la Región (°C)							
		12	16	20	22	26	30
Vel. Viento (Km/Hr)	7	540*	552	563	569	581	593
	9	648	660	672	678	690	701
	11	757	769	781	787	798	810
	13	866	878	889	895	907	919
	15	974	986	998	1004	1016	1027
	17	1083	1095	1107	1112	1124	1136
	18	1137	1149	1161	1167	1179	1190

MXECO-008							
Temperatura de la Región (°C)							
		12	16	20	22	26	30
Vel. Viento (Km/Hr)	7	911*	930	950	960	980	1000
	9	1094	1114	1134	1143	1163	1183
	11	1277	1297	1317	1327	1346	1366
	13	1460	1480	1500	1510	1530	1550
	15	1643	1663	1683	1693	1713	1733
	17	1827	1846	1866	1876	1896	1916
	18	1918	1938	1958	1968	1988	2008

MXECO-009							
Temperatura de la Región (°C)							
		12	16	20	22	26	30
Vel. Viento (Km/Hr)	7	1165*	1190	1216	1228	1254	1279
	9	1399	1425	1440	1463	1488	1513
	11	1634	1659	1684	1697	1722	1748
	13	1868	1893	1919	1931	1957	1982
	15	2102	2128	2153	2166	2191	2216
	17	2337	2362	2387	2400	2425	2451
	18	2454	2479	2504	2517	2543	2568

MXECO-010							
Temperatura de la Región (°C)							
		12	16	20	22	26	30
Vel. Viento (Km/Hr)	7	1260*	1288	1315	1329	1356	1384
	9	1514	1541	1569	1582	1610	1637
	11	1767	1795	1822	1836	1863	1891
	13	2021	2048	2076	2089	2117	2144
	15	2274	2302	2329	2343	2370	2398
	17	2528	2555	2583	2596	2624	2651
	18	2655	2682	2709	2723	2751	2778

MXECO-011							
Temperatura de la Región (°C)							
		12	16	20	22	26	30
Vel. Viento (Km/Hr)	7	1345*	1374	1404	1418	1448	1477
	9	1616	1645	1674	1689	1718	1747
	11	1886	1915	1945	1959	1989	2018
	13	2157	2186	2215	2230	2259	2289
	15	2427	2456	2486	2500	2530	2559
	17	2698	2727	2756	2771	2800	2830
	18	2833	2862	2892	2906	2936	2965

MXECO-012							
Temperatura de la Región (°C)							
		12	16	20	22	26	30
Vel. Viento (Km/Hr)	7	1673*	1710	1746	1765	1801	1838
	9	2010	2046	2083	2101	2138	2174
	11	2347	2383	2420	2438	2474	2511
	13	2683	2720	2756	2774	2811	2847
	15	3020	3056	3093	3111	3147	3184
	17	3356	3393	3429	3447	3484	3520
	18	3525	3561	3598	3616	3652	3689

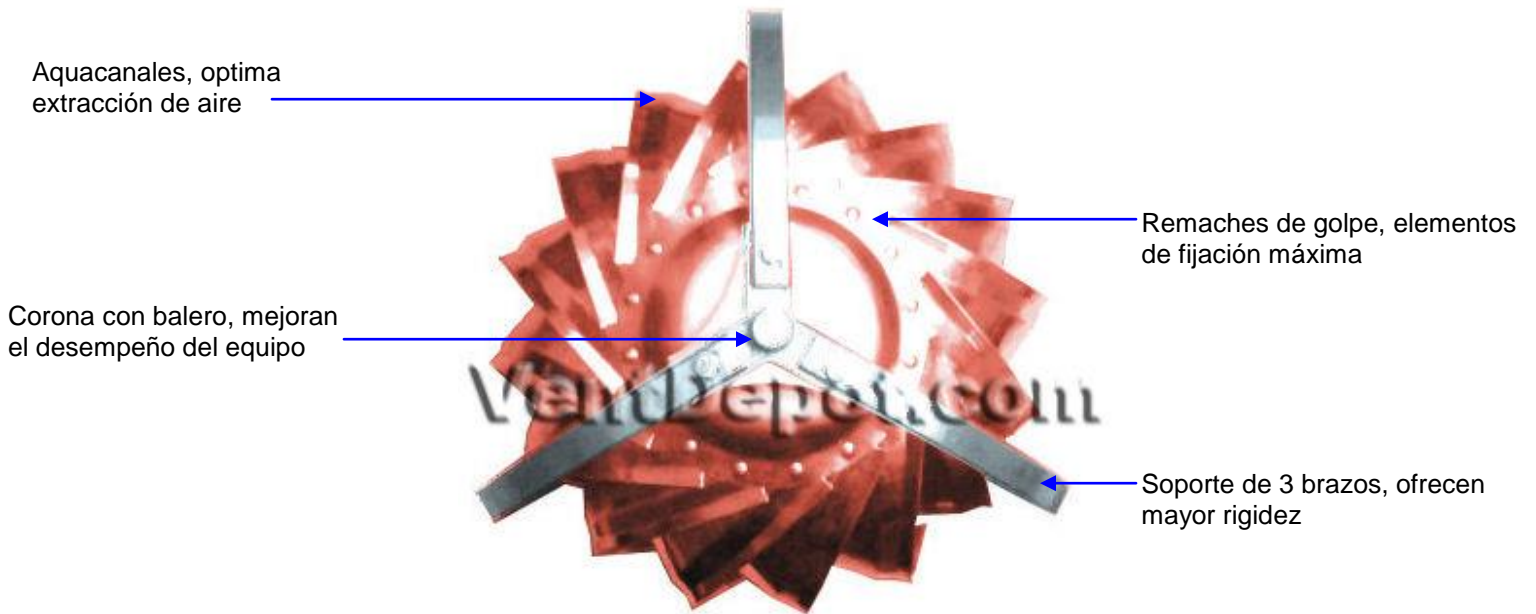
		MXECO-013					
		Temperatura de la Región (°C)					
		12	16	20	22	26	30
Vel. Viento (Km/Hr)	7	2012*	2056	2100	2122	2166	2210
	9	2417	2641	2505	2527	2571	2615
	11	2822	2866	2910	2932	2975	3019
	13	3227	3271	3314	3336	3380	3424
	15	3631	3675	3719	3741	3785	3829
	17	4036	4080	4124	4146	4190	4233
	18	4239	4282	4326	4348	4392	4436

		MXECO-014					
		Temperatura de la Región (°C)					
		12	16	20	22	26	30
Vel. Viento (Km/Hr)	7	2913*	2976	3040	3072	3135	3199
	9	3499	3562	3626	3657	3721	3784
	11	4085	4148	4214	4243	4307	4370
	13	4670	4374	4797	4829	4893	4956
	15	5256	5320	5383	5415	5478	5542
	17	5842	5906	5969	6001	6064	6128
	18	6135	6198	6262	6294	6357	6421

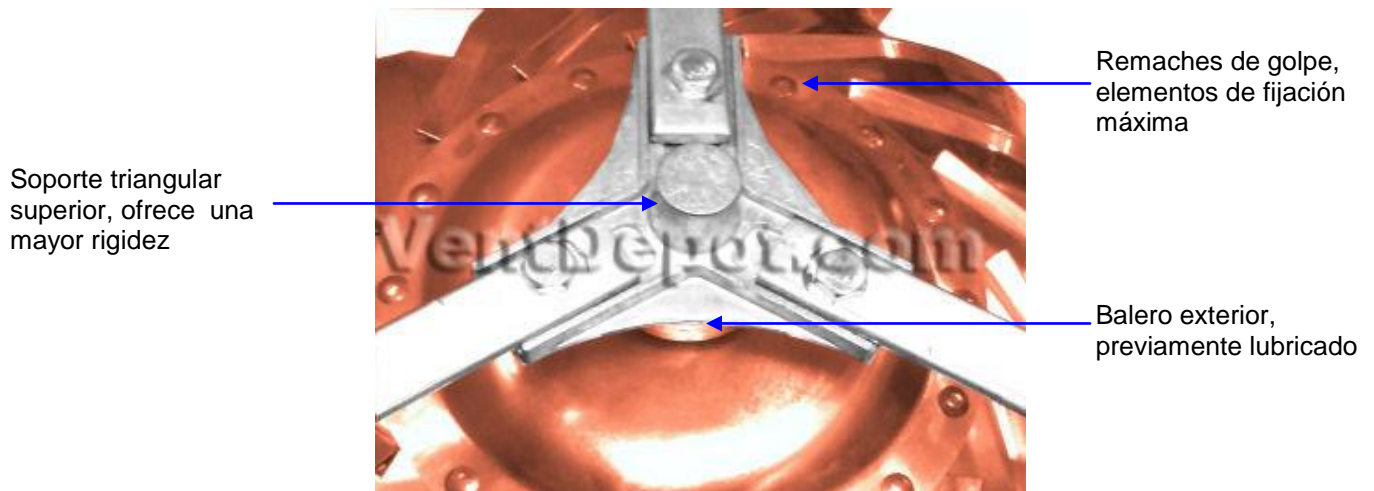
- ▶ *m3/hr a una altura de 7 metros.
- ▶ Diferencial Térmico (Temp. Interior - Exterior) de 10 °C

EmpiCop, vista general

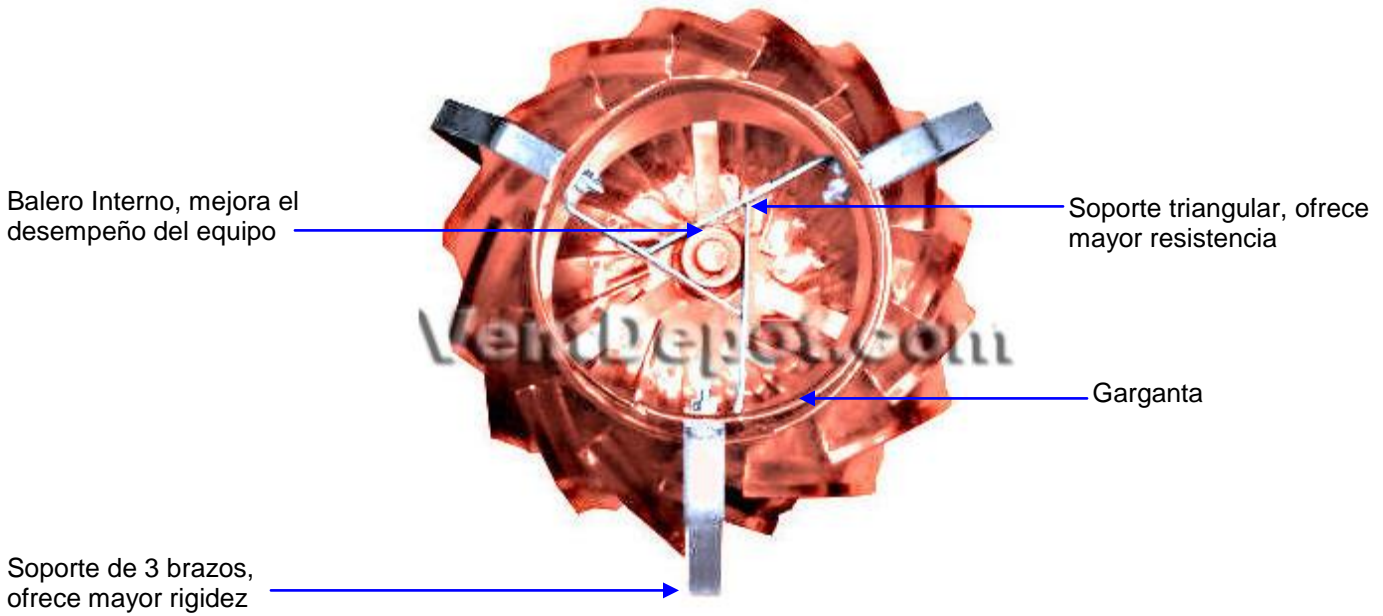




EmpiCop, vista superior detallada



EmpiCop, Vista inferior completa



EmpiCop, vista inferior

