

TacPlat

Características Generales de los Tacones de hule Antivibratorios, TacPlat

Los Tacones de hule Antivibratorios TacPlat, son los más conocidos y usados en la industria, ya que su deflexión es de mayor eficiencia.

Los Tacones de hule Antivibratorios TacPlat están hechos de nitrilo y/o neopreno.

Los Tacones de hule Antivibratorios TacPlat están identificados por un código de colores, los cuales determinan la dureza y la carga que soportan.

Los Tacones de hule Antivibratorios TacPlat presentan en la superficie superior e inferior un rayado en el hule que los hace antiderrapantes, por lo cual se puede colocar libremente de anclaje con tornillos aunque estas piezas presentan orificios por si se desea anclarlos con fijación.

Aplicaciones de los Tacones de hule Antivibratorios, TacPlat

Los Tacones de hule Antivibratorios TacPlat son ideales para cargar todo tipo de equipos HVAC como ventiladores, paquetes de aire acondicionado, manejadoras de aire, enfriadoras, compresores, entre otros equipos vibrantes. Los cuales se usan en: Industrias y/o empresas donde se requieran un sistema barato y rápido para atenuar las vibraciones transmitidas de los equipos.

Garantía de los Tacones de hule Antivibratorios, TacPlat

Los Tacones de hule Antivibratorios TacPlat tienen una garantía de 1 año certificado por escrito, Sujeto a las Cláusulas de garantía de VentDepot.



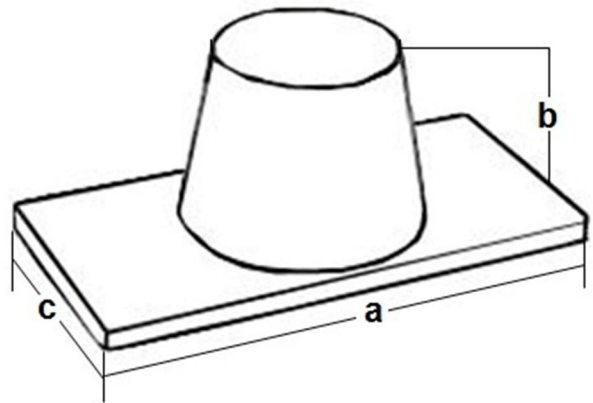
Características Técnicas Específicas de los Tacones de hule Antivibratorios, TacPlat

Clave	Color	Carga kg	Deflexión cm	Tornillo	Peso kg		Dimensiones con empaque de plástico (cm)					
					kg	lb	Base		Altura		Fondo	
							cm	in	cm	in	cm	in
MXTPL-001	ROJO	19-31	0.76	5/16"NC18	0.09	0.1	8.1	3.1	3.8	1.4	4.3	1.6
MXTPL-002	VERDE	30-47	0.76	5/16"NC18	0.09	0.1	8.1	3.1	3.8	1.4	4.3	1.6
MXTPL-003	ROJO	40-84	1	3/8"NC16	0.2	0.4	9.8	3.8	4.8	1.8	5.9	2.3
MXTPL-004	NEGRO	45-70	0.76	5/16"NC18	0.09	0.1	8.1	3.1	3.8	1.4	4.3	1.6
MXTPL-005	VERDE	50-98	1	3/8"NC16	0.2	0.4	9.8	3.8	4.8	1.8	5.9	2.3
MXTPL-006	NEGRO	75-126	1	3/8"NC16	0.2	0.4	9.8	3.8	4.8	1.8	5.9	2.3
MXTPL-007	VERDE	90-150	1.27	1/2"NC13	0.56	1.2	14	5.5	7.6	2.9	8.6	3.3
MXTPL-008	GRIS	120-200	1	3/8"NC16	0.2	0.4	9.8	3.8	4.8	1.8	5.9	2.3
MXTPL-009	AMARILLO	150-220	1	3/8"NC16	0.2	0.4	9.8	3.8	4.8	1.8	5.9	2.3
MXTPL-010	NEGRO	150-222	1.27	1/2"NC13	0.56	1.2	14	5.5	7.6	2.9	8.6	3.3
MXTPL-011	GRIS	220-300	1.27	1/2"NC13	0.6	1.3	14	5.5	7.6	2.9	8.6	3.3
MXTPL-012	AMARILLO	300-400	1.27	1/2"NC13	0.6	1.3	14	5.5	7.6	2.9	8.6	3.3
MXTPL-013	AZUL	400-600	1.27	1/2" NC13	0.6	1.3	14	5.5	7.6	2.9	8.6	3.3

TacPlat

Dimensiones de los Tacones de hule Antivibratorios, TacPlat

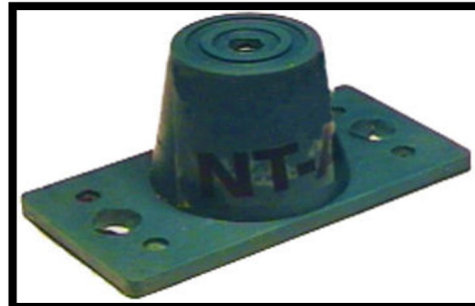
Dimensiones (cm)				
Clave	Color	a	b	c
MXTPL-001	ROJO	8.1	3.8	4.3
MXTPL-002	VERDE	8.1	3.8	4.3
MXTPL-003	ROJO	9.8	4.8	5.9
MXTPL-004	NEGRO	8.1	3.8	4.3
MXTPL-005	VERDE	9.8	4.8	5.9
MXTPL-006	NEGRO	9.8	4.8	5.9
MXTPL-007	VERDE	14	7.6	8.6
MXTPL-008	GRIS	9.8	4.8	5.9
MXTPL-009	AMARILLO	9.8	4.8	5.9
MXTPL-010	NEGRO	14	7.6	8.6
MXTPL-011	GRIS	14	7.6	8.6
MXTPL-012	AMARILLO	14	7.6	8.6
MXTPL-013	AZUL	14	7.6	8.6



Galería de Imágenes de los Tacones de hule Antivibratorios, TacPlat



MXTPL-001



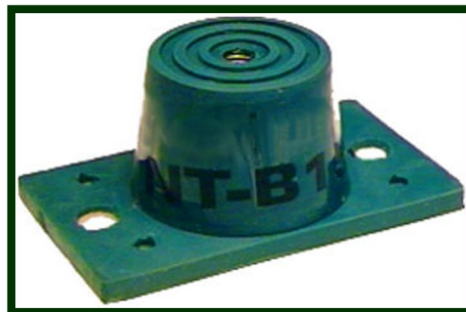
MXTPL-002



MXTPL-003



MXTPL-004



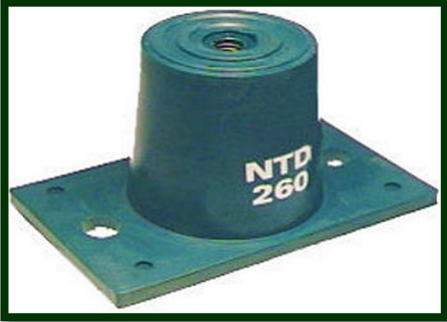
MXTPL-005



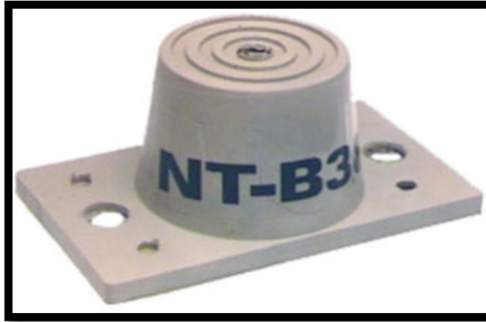
MXTPL-006

TacPlat

Galería de Imágenes de los Tacones de hule Antivibratorios, TacPlat



MXTPL-007



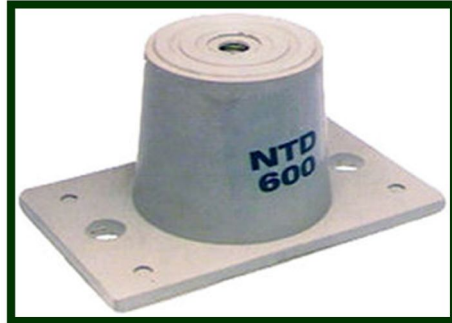
MXTPL-008



MXTPL-009



MXTPL-010



MXTPL-011



MXTPL-012



MXTPL-013

Aplicaciones de los Tacones de hule Antivibratorios, TacPlat

