

# TacMan

## Características Generales de los Tacones de doble Deflexión, TacMan

En VentDepot también contamos con el tacón de doble Deflexión TacMan diseñados para absorber las vibraciones de alta frecuencia que transmiten los equipos a las bases o medios que los soportan. Tiene una deflexión 3 veces mayor que las almohadillas.

Los Tacones de doble Deflexión TacMan son tacones grandes y se recomiendan para equipos grandes, este en un principio de selección de tacones. Los tacones deben ser proporcionales en tamaño a los equipos en los que se instalan.

Estos tacones antivibratorios están elaborados con piezas de metal recubiertas con elastómero (neopreno o nitrilo), para proteger las partes metálicas y así poder usar el tacón a la intemperie. El hule tiene una curva cargapeso en la cual se obtiene una deflexión de 1.27cm (0.5") al tener el peso nominal de carga. El recubrimiento de hule le da la suficiente rigidez para poder usar el tacón tanto en compresión como en corte con menores números de carga. Esta moldeado en una sola pieza y llevar un dibujo antiderrapante tanto en la parte superior como en la inferior.

Los Tacones de doble Deflexión TacMan cargan de 350 a 1800Kg.

## Aplicaciones de los Tacones de doble Deflexión, TacMan

Los Tacones de doble Deflexión TacMan son ideales para máquinas de HVAC de Aire acondicionado, como son: enfriadoras de agua, enfriadoras tipo scroll, compresores, ventiladores, manejadoras de aire, torres de enfriamiento, etc. Ideales para Chillers de tornillo, ya que estos emiten vibraciones de alta frecuencia.

## Garantía de los Tacones de doble Deflexión, TacMan

Los Tacones de doble Deflexión TacMan tienen una garantía de 1 año certificado por escrito, Sujeto a las Cláusulas de garantía de VentDepot.

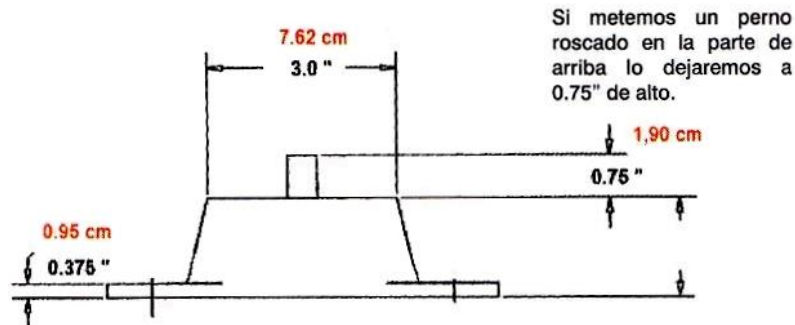
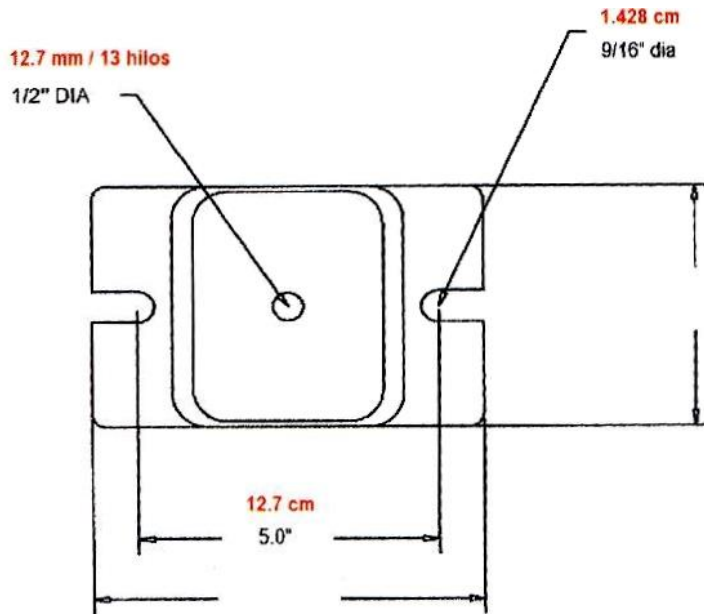


## Características Técnicas Específicas de los Tacones de doble Deflexión, TacMan

Clave	Color	Carga kg	Deflexión cm	Tornillo		Peso kg		Dimensiones con envoltura de plástico (cm)					
				Ø Nominal mm	# hilos	kg	lb	Base		Altura		Fondo	
								cm	in	cm	in	cm	in
<b>MXTMN-001</b>	Negro	350 a 650	1.27	12.7	13	1.6	3.6	17	6.7	8	3.2	12	4.8
<b>MXTMN-002</b>	Rojo	550 a 1000	1.27	12.7	13	1.6	3.6	17	6.7	8	3.2	12	4.8
<b>MXTMN-003</b>	Verde	680 a 1360	1.27	12.7	13	1.6	3.6	17	6.7	8	3.2	12	4.8
<b>MXTMN-004</b>	Gris	1000 a 1800	1.27	12.7	13	1.6	3.6	17	6.7	8	3.2	12	4.8

**Dimensiones de los Tacones de doble Deflexión, TacMan**

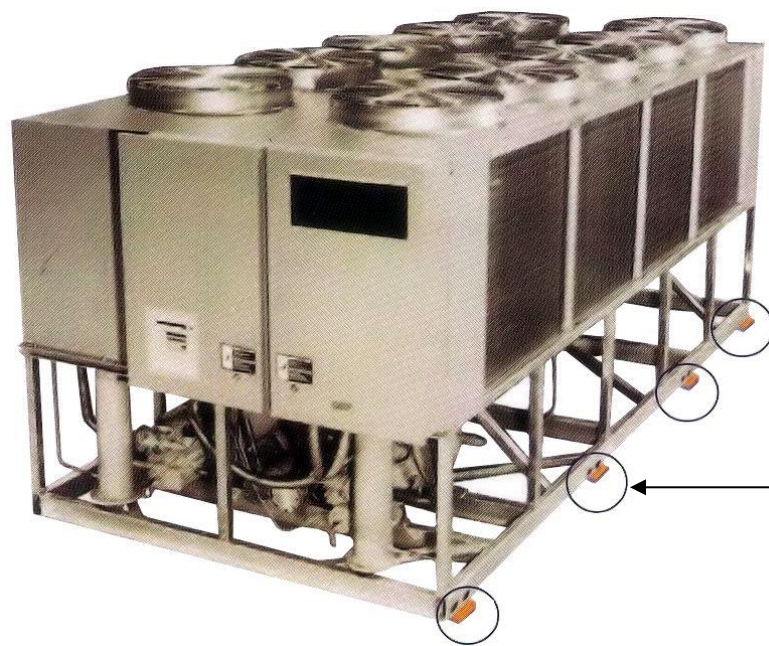
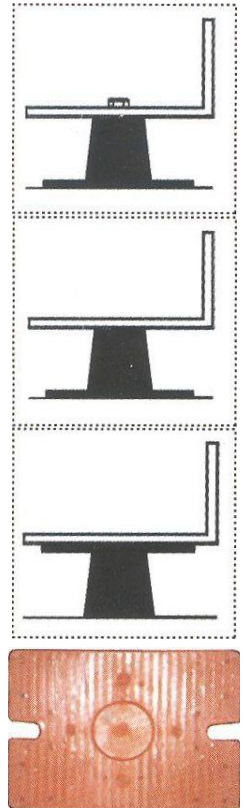
Dimensiones (mm)			
Calve	A	B	C
<b>MXTMN-001</b>	162	74	120
<b>MXTMN-002</b>	162	74	120
<b>MXTMN-003</b>	162	74	120
<b>MXTMN-004</b>	162	74	120



Si metemos un perno roscado en la parte de arriba lo dejaremos a 0.75" de alto.

**Aplicaciones de los Tacones de doble Deflexión, TacMan**

- 1.- Se pueden instalar abajo del equipo y sujetarlos con un tornillo de 1/2" para darle rigidez al soporte.
  - 2.- Se pueden instalar abajo del equipo y no sujetarlos, el peso hace que de buen soporte aún sin tornillo.
  - 3.- Cuando se necesite se púden usar al "reves" esto es el cono a la base y el plano al equipo, el tacón funcionara.
- Tanto en la parte inferior como la superior del tacón tiene un rallado "antiderrapante que sujeta al tacón sin necesidad de anclarlos".



**Tacones de doble Deflexión, TacMan**