

# SismyPlatDouble

## Características Generales de los Soportes de Doble Resorte Anti Sismo, SismyPlatDouble

Los Soportes de Doble Resorte Anti Sismo SismyPlatDouble VentDepot son soportes cubiertos por un exoesqueleto de acero que protege a los resortes contra fuerzas laterales como las provocadas por los temblores y por los fuertes vientos, tienen dos postes que guían a la parte superior del soporte en su carrera para la compresión de los resortes. El armazón del soporte es de acero de un mínimo de 6.5mm de espesor y viene pintado con pintura electrostática en polvo para darle una protección al uso en exteriores.

Los resortes son de 1" de deflexión y están elaborados con alambre de piano ASTM A228". Estos resortes están soportados con una base de hule de elastómero la cual evita el roce contra el metal de la base, igualmente el soporte completo tiene abajo una almohadilla de hule que evita el roce y ayude a aislar el ruido y las vibraciones.

Los Soportes de Doble Resorte Anti Sismo SismyPlatDouble cumplen con las normas ASHRAE.

## Aplicaciones de los Soportes de Doble Resorte Anti Sismo, SismyPlatDouble

Los Soportes de Doble Resorte Anti Sismo SismyPlatDouble son ideales para todo tipo de equipos que vayan a instalarse en zonas con potencial sísmico o bien con historial de grandes vientos, o con grandes movimientos de operación. Tales como todos los equipos HVAC, como son enfriadoras de agua, paquetes autocontenidos, manejadoras de aire, torres de enfriamiento, programados de bombeo en base de inercia, etc. Pero también otros equipos como subestaciones, plantas de emergencia, etc.

## Garantía de los Soportes de Doble Resorte Anti Sismo, SismyPlatDouble

Los Soportes de Doble Resorte Anti Sismo SismyPlatDouble tienen una garantía de 1 año certificado por escrito, Sujeto a las Cláusulas de garantía de VentDepot.



## Características Técnicas Específicas de los Soportes de Doble Resorte Anti Sismo, SismyPlatDouble

Clave	Color	Carga Máxima kg	Razón de Carga Kg/cm	Deflexión Máxima cm	Sismo Índice "G"	Viento ACM m2	# de Resortes	Peso kg	Dimensiones con envoltura de plástico (cm)		
									Base	Altura	Fondo
<b>MXSYD-001</b>	Negro	160	63.0	4.32	9	9.0	2	8.33	34	19	9
<b>MXSYD-002</b>	Amarillo	246	97.0	3.81	5.5	9.0	2	8.5	34	19	9
<b>MXSYD-003</b>	Vino	320	125.1	3.55	4.5	9.0	2	8.7	34	19	9
<b>MXSYD-004</b>	Blanco	382	150.0	3.20	3.5	9.0	2	8.78	34	19	9
<b>MXSYD-005</b>	Naranja	446	150.0	3.10	3.0	9.0	2	8.97	34	19	9
<b>MXSYD-006</b>	Café	500	175.38	3.05	2.7	9.0	2	9.0	34	19	9



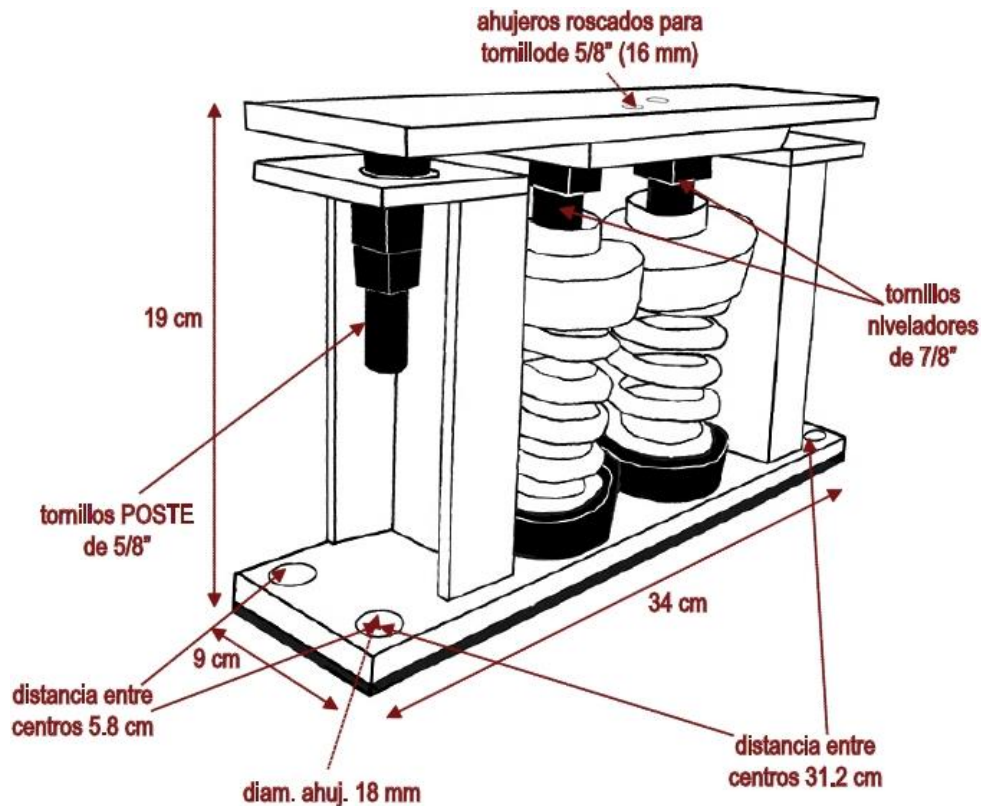
## Características Técnicas Específicas de los Soportes de Doble Resorte Anti Sismo, SismyPlatDouble

Clave	Color	Carga Máxima kg	Razón de Carga Kg/cm	Deflexión Máxima cm	Sismo Índice "G"	Viento ACM m2	# de Resortes	Peso kg	Dimensiones con envoltura de plástico (cm)		
									Base	Altura	Fondo
<b>MXSYD-007</b>	Azul	638	250.9	3.0	2.1	9.0	2	9.17	34	19	9
<b>MXSYD-008</b>	Verde	880	346.1	2.8	1.5	9.0	2	9.17	34	19	9
<b>MXSYD-009</b>	Plata	1412	556.0	2.5	1.0	9.0	2	9.35	34	19	9

"G" es la aceleración de la gravedad (Así se miden las fuerzas sísmicas).

"ACMA" Es el Área de Cara Máxima Admisibile por soporte de un equipo con soportes contra viento.

## Dimensiones de los Soportes de Doble Resorte Anti Sismo, SismyPlatDouble



## Aplicaciones de los Soportes de Doble Resorte Anti Sismo, SismyPlatDouble

(1) Se deben aflojar las turcas de 5/8" de los laterales y bajarlas por lo menos 1" que es la deflexión máxima nominal de resorte.

(2) Se debe de dar vuelta el tornillo de nivelación del centro del resorte (derecha) hasta subir la tapa por lo menos 1" que es lo que se bajará la tapa cuando se le cargue el peso del equipo.

# SismyPlatDouble

## Aplicaciones de los Soportes de Doble Resorte Anti Sismo, SismyPlatDouble

(\*)Nivelar el soporte para que siempre quede un claro entre la base y la tapa como en la foto. Y apretar de nuevo las tuercas de los postes (Precaución: Cuando de vueltas al tornillo nivelador, cuide de la tapa fundida "A", evite dar vueltas al mismo tiempo pues el tornillo no nivelará.)

- 1.- Tuerca ← Aflojar
- 2.- Tornillo → Nivelar Subir
- 3.- Tuerca ← Nivelar Bajar



Cuando escogemos este tipo de soportes sabemos que usan resortes de una deflexión nominal de 1", ósea, que al colocarles encima el peso real del equipo estos se deflectarán (aplastarán) una pulgada, pero como los pesos reales de los equipos nunca son exactos ni están uniformemente repartidos algún soporte se puede aplastar más que otro, por lo cual deberemos nivelar alguno de ellos, esta nivelación debe ser aproximadamente 2 cm. como máximo. El soporte siempre deberá tener una separación entre la base y la tapa (como en la foto superior) para que los "tornillos postes" puedan quedar libres y servir como limitadores de movimiento en un movimiento sísmico.

Calculo: Cabe recordar las aceleraciones laterales registradas en varios sismos; 1964 Alaska 8.4 Richter 0.5G. / 1957 México 7.9 Richter 0.06G. / 1985 México 8.1 Richter 0.18G. / Así mismo cabe recordar que la velocidad del viento en una "Depresión Tropical" es de 60 a 70 kmh. Y en la escala Safir-Simpson un huracán clase 1 tiene vientos de 119 a 134 kmh y que uno clase 2 tiene vientos de 135 a 177 kmh.



**Soportes Antivibratorios SismyPlat**

# SismyPlatDouble

## Aplicaciones de los Soportes de Doble Resorte Anti Sismo, SismyPlatDouble

Las suelas de hule de los soportes además de ayudarnos con las bajas frecuencias, ofrecen una barrera inmejorable para la propagación del ruido, pues como podemos ver en la tabla siguiente, el ruido se transmite en diferentes materiales a diferentes velocidades (por su impedancia acústica):

<b>Material</b>	<b>Velocidad. Sonido Plg/seg.</b>	<b>Densidad Lb/plg3</b>
Acero	206,500	0.283
Cobre	140,400	0.320
Concreto	198,000	0.072
Agua	56,400	0.036
Madera	132,000	0.015
Hule	2,400	0.044