

# SismyFour

## Características Generales de los Soportes de Resorte Cuádruple Anti Sismo, SismyFour

En VentDepot también contamos con los Soportes de Resorte Cuádruple Anti Sismo SismyFour.

Los Soportes de Resorte Cuádruple Anti Sismo SismyFour, son soportes cubiertos por un exoesqueleto de metal que protege a los mismos resortes contra fuerzas laterales como las que son provocadas por temblores y por fuertes vientos, tienen dos postes que guían a la parte superior del resorte en su carrera de compresión. El armazón del soporte es de acero de un mínimo de 6.5 mm de espesor y pintado con pintura electrostática en polvo para darle una protección al uso en exteriores. Los resortes están elaborados con alambre de piano ASTM A228 y pintados con pintura electrostática. Los resortes están soportados con una base de hule elastómero que evita el roce contra el metal de la base y la transmisión de vibraciones, igualmente el soporte completo tiene debajo una almohadilla de hule que evita el roce y ayuda a aislar las vibraciones.

Los Soportes de Resorte Cuádruple Anti Sismo SismyFour cumplen con las normas ASHRAE.

## Aplicaciones de los Soportes de Resorte Cuádruple Anti Sismo, SismyFour

Los Soportes de Resorte Cuádruple Anti Sismo SismyFour son ideales para todo tipo de equipos que vayan a instalarse en zonas con potencial sísmico o bien con historial de grandes vientos, o con grandes movimientos de operación. Tales como todos los equipos HVAC, como son enfriadoras de agua, paquetes autocontenidos, manejadoras de aire, torres de enfriamiento, programados de bombeo en base de inercia, etc. Pero también otros equipos como subestaciones, plantas de emergencia, etc.

## Garantía de los Soportes de Resorte Cuádruple Anti Sismo, SismyFour

Los Soportes de Resorte Cuádruple Anti Sismo SismyFour tienen una garantía de 1 año certificado por escrito, Sujeto a las Cláusulas de garantía de VentDepot.



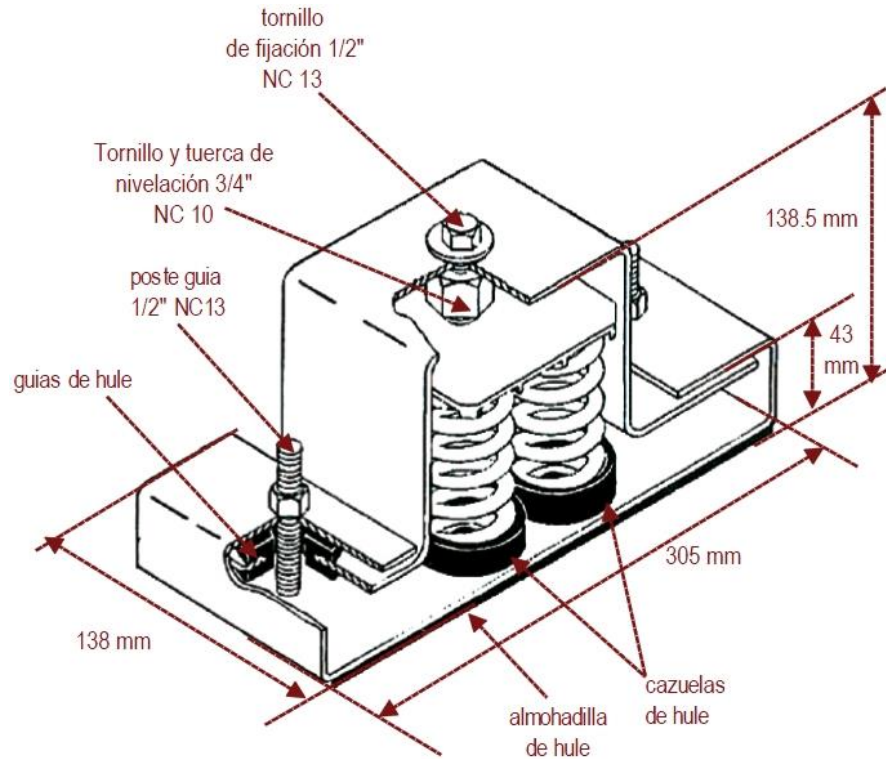
## Características Técnicas Específicas de los Soportes de Resorte Cuádruple Anti Sismo, SismyFour

Clave	Color	Carga kg		Deflexión cm		Sismo Índice "G"	Viento ACM m2	# de Resortes	Peso kg	Dimensiones con envoltura de plástico (cm)		
		Nominal	Máxima	Nominal	Máxima					Base	Altura	Fondo
<b>MXSFO-001</b>	Amarillo	104	140	2.54	3.5	8.0	6.0	4	7	31	14	14
<b>MXSFO-002</b>	Café	264	360	2.54	3.5	3.5	6.0	4	7	31	14	14
<b>MXSFO-003</b>	Negro	456	480	2.54	2.7	2.0	6.0	4	7	31	14	14
<b>MXSFO-004</b>	Azul	500	520	2.54	2.7	2.0	6.0	4	7	31	14	14
<b>MXSFO-005</b>	Rojo	640	680	2.54	2.7	1.5	6.0	4	7	31	14	14
<b>MXSFO-006</b>	Naranja	900	940	2.54	2.7	1.0	6.0	4	7	31	14	14

"G" es la aceleración de la gravedad (Así se miden las fuerzas sísmicas).


"ACMA" Es el Área de Cara Máxima Admisible por soporte de un equipo con soportes contra viento.

## Dimensiones de los Soportes de Resorte Cuádruple Anti Sismo, SismyFour



## Aplicaciones de los Soportes de Resorte Cuádruple Anti Sismo, SismyFour

El tornillo de fijación de 1/2" que se encuentra en la parte superior sirve como guía y como sujeción de la pata o base del equipo; Este tornillo entra en la cuerda interior del tornillo de nivelación de 3/4". Para nivelar el soporte se afloja primero el tornillo de fijación, y se mueve el tornillo de nivelación a la derecha o izquierda hasta lograr el nivel deseado.

- 1.- Tuerca (Derecha)  Aflojar
- 2.- Tornillo (Derecha)  Nivelar
- 3.- Tuerca (Derecha)  Nivelar



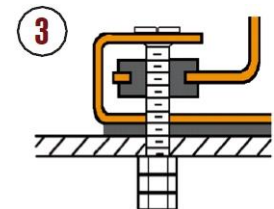
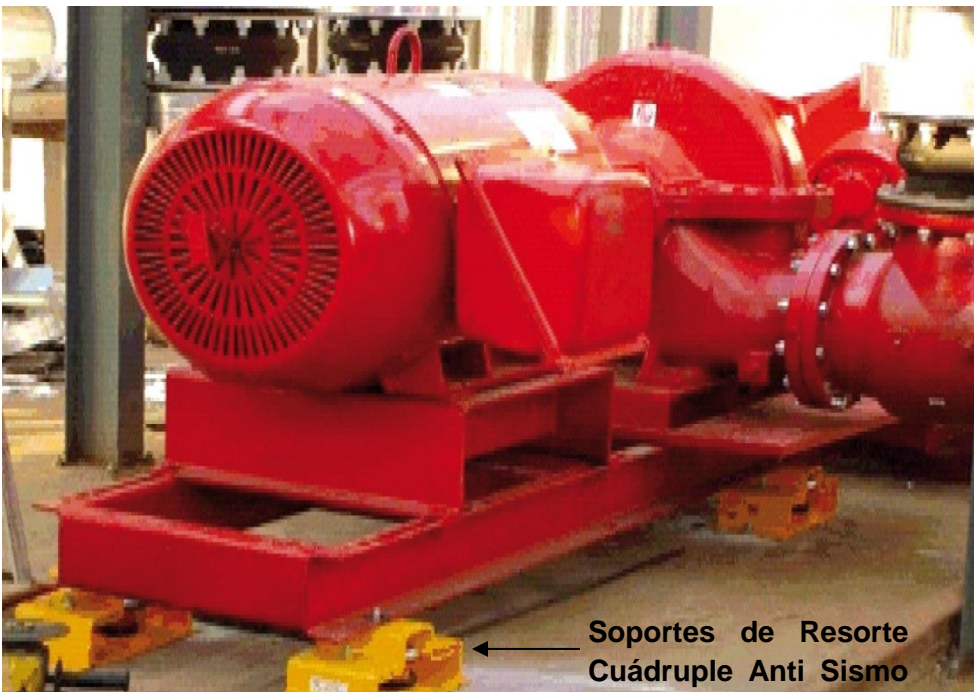
Cuando escogemos este tipo de soportes sabemos que usan resortes de una deflexión nominal de 1", ósea, que al colocarles el peso nominal estos se deflectarán (aplastarán) una pulgada, pero como los pesos que vienen especificados para cada punto en los equipos nunca son exactos algún soporte se puede aplastar más que otro, por lo que debemos nivelar alguno de ello, esta nivelación debe ser aproximadamente 2 cm. como máximo.

## Aplicaciones de los Soportes de Resorte Cuádruple Anti Sismo, SismyFour

Calculo: Cabe recordar las aceleraciones laterales restringidas en varios sismos; 1964 Alaska 8.4 Richter 0.5G. / 1957 México 7.9 Richter 0.06G. / 1985 México 8.1 Richter 0.18G. / Así mismo cabe recordar que la velocidad del viento en una "Depresión Tropical" es de 60 a 70 kmh. Y en la escala Safir-Simpson un huracán clase 1 tiene vientos de 119 a 134 kmh y que uno clase 2 tiene vientos de 135 a 177 kmh.

Fijación: La fijación del soporte al suelo puede ser de tres formas diferentes:

- 1.- Sujeto al suelo solo por la suela antiderrapantes de hule y el peso propio del equipo.
- 2.- Soldando la base a la plataforma en caso que este sea de acero.
- 3.- Volteando el tornillo "poste" y enroscándolo en un ancla metida en el suelo.



Las bases de hule además de ayudarnos con las bajas frecuencias, ofrecen una barrera inmejorable para la propagación del ruido, pues como podemos ver en la tabla siguiente, el ruido se transmite en diferentes materiales a diferentes velocidades (por su impedancia acústica):

Material	Velocidad. Sonido Plg/seg.	Densidad Lb/plg3
Acero	206,500	0.283
Cobre	140,400	0.320
Concreto	198,000	0.072
Agua	56,400	0.036
Madera	132,000	0.015
Hule	2,400	0.044