

# ClampHard

## Características Generales de la Abrazadera Roscada, ClampHard.

El ClampHard, abrazadera roscada "U" ayuda a sujetar con seguridad y firmeza tuberías de todo tipo, cuenta con barra de seguridad y tuercas hexagonales para evitar que los tubos se salgan. Tamaño de Abrazaderas 1/2", 3/4", 1 1/4", 1 1/2", 1" y 2".

Montaje sí.

Tipo roscada.

Con placas de respaldo y dos tuercas para instalación a traves de ángulo.

Material metal o varilla de acero al carbón.

Tipo de abrazadera U.

Funciona para los anclar cuerdas de vida.

Es una solución rápida y confiable para anclaje temporal o permanente en techo, pared o donde se sujete el punto de anclaje.

## Aplicaciones de la Abrazadera Roscada, ClampHard.

El ClampHard, es utilizado para sujetar, fijar o asegurar objetos de construcción, automotrices, tubos y para soportes fijos para seguridad.

## Garantía de la Abrazadera Roscada, ClampHard.

El ClampHard, cuenta con 1 año de garantía sujeto a cláusulas VentDepot.



Características Técnicas Específicas de la Abrazadera Roscada, ClampHard.

Clave	Diámetro del Tubo		Diámetro del Grosor		Cuerda A	Tipo de Abrazadera	Acabado	Color	Cant.	Peso y Dimensiones con Empaque en cm.			
	In	mm	In	mm						Peso Kg	Base	Alto	Ancho
MXMPH-001	1/2	13	0.02	0.6	1/4"	U	Galvanizado	Plata	1 Pza.	0.03	9.5	11	1.0
MXMPH-002	1/2	13	0.02	0.6	1/4"	U	Galvanizado	Plata	5 Pzs.	0.15	9.5	11	1.0
MXMPH-003	1/2	13	0.02	0.6	1/4"	U	Galvanizado	Plata	10 Pzs.	0.3	10	21	2.0
MXMPH-004	1/2	13	0.02	0.6	1/4"	U	Galvanizado	Plata	20 Pzs.	0.6	10	21	2.0
MXMPH-005	1/2	13	0.02	0.6	1/4"	U	Galvanizado	Plata	50 Pzs.	1.5	20	21	4.0
MXMPH-006	1/2	13	0.02	0.6	1/4"	U	Galvanizado	Plata	100 Pzs.	3.0	30	21	5.0
MXMPH-007	3/4	19	0.02	0.6	1/4"	U	Galvanizado	Plata	1 Pza.	0.03	10	21	1.0
MXMPH-008	3/4	19	0.02	0.6	1/4"	U	Galvanizado	Plata	5 Pzs.	0.15	10	21	1.0
MXMPH-009	3/4	19	0.02	0.6	1/4"	U	Galvanizado	Plata	10 Pzs.	0.3	15	21	2.0
MXMPH-010	3/4	19	0.02	0.6	1/4"	U	Galvanizado	Plata	20 Pzs.	0.6	15	21	2.0
MXMPH-011	3/4	19	0.02	0.6	1/4"	U	Galvanizado	Plata	50 Pzs.	1.5	20	21	4.0
MXMPH-012	3/4	19	0.02	0.6	1/4"	U	Galvanizado	Plata	100 Pzs.	3.0	30	21	5.0
MXMPH-013	1	25	0.02	0.6	1/4"	U	Galvanizado	Plata	1 Pza.	0.03	10	21	1.0
MXMPH-014	1	25	0.02	0.6	1/4"	U	Galvanizado	Plata	5 Pzs.	0.15	10	21	1.0
MXMPH-015	1	25	0.02	0.6	1/4"	U	Galvanizado	Plata	10 Pzs.	0.3	15	21	2.0
MXMPH-016	1	25	0.02	0.6	1/4"	U	Galvanizado	Plata	20 Pzs.	0.6	15	21	2.0
MXMPH-017	1	25	0.02	0.6	1/4"	U	Galvanizado	Plata	50 Pzs.	1.5	20	21	4.0
MXMPH-018	1	25	0.02	0.6	1/4"	U	Galvanizado	Plata	100 Pzs.	3.0	30	21	5.0
MXMPH-019	1 1/4	32	0.02	0.6	1/4"	U	Galvanizado	Plata	1 Pza.	0.04	10	21	1.0
MXMPH-020	1 1/4	32	0.02	0.6	1/4"	U	Galvanizado	Plata	5 Pzs.	0.2	10	21	1.0
MXMPH-021	1 1/4	32	0.02	0.6	1/4"	U	Galvanizado	Plata	10 Pzs.	0.4	15	21	2.0
MXMPH-022	1 1/4	32	0.02	0.6	1/4"	U	Galvanizado	Plata	20 Pzs.	0.8	15	21	2.0
MXMPH-023	1 1/4	32	0.02	0.6	1/4"	U	Galvanizado	Plata	50 Pzs.	2.0	20	21	4.0
MXMPH-024	1 1/4	32	0.02	0.6	1/4"	U	Galvanizado	Plata	100 Pzs.	4.0	30	21	5.0





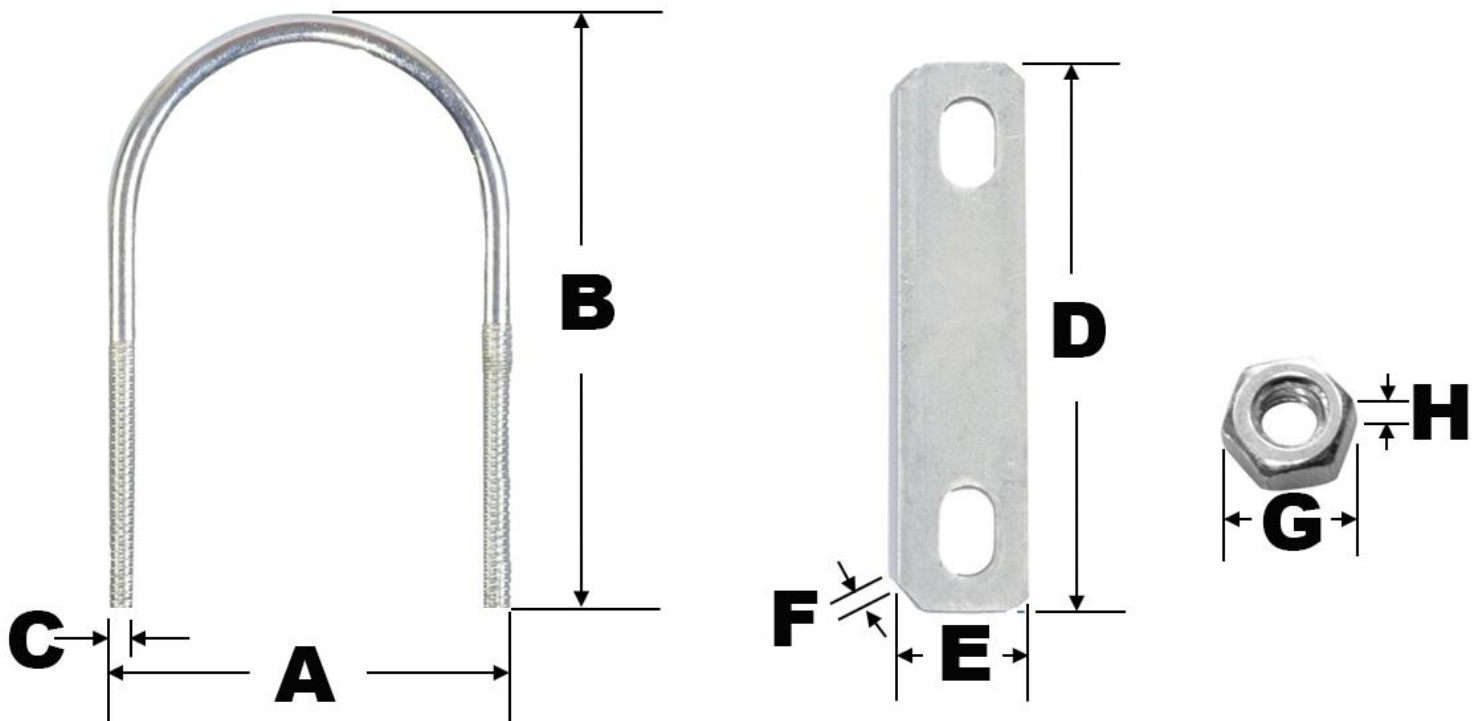
# ClampHard

## Características Técnicas Específicas de la Abrazadera Roscada, ClampHard.

Clave	Diámetro del Tubo		Diámetro del Grosor		Cuerda A	Tipo de Abrazadera	Acabado	Color	Cant.	Peso y Dimensiones con Empaque en cm.			
	In	mm	In	mm						Peso Kg	Base	Alto	Ancho
<b>MXMPH-025</b>	1 1/2	38	0.02	0.6	1/4"	U	Galvanizado	Plata	1 Pza.	0.04	10	21	1.0
<b>MXMPH-026</b>	1 1/2	38	0.02	0.6	1/4"	U	Galvanizado	Plata	5 Pzs.	0.2	10	21	1.0
<b>MXMPH-027</b>	1 1/2	38	0.02	0.6	1/4"	U	Galvanizado	Plata	10 Pzs.	0.4	15	21	2.0
<b>MXMPH-028</b>	1 1/2	38	0.02	0.6	1/4"	U	Galvanizado	Plata	20 Pzs.	0.8	15	21	2.0
<b>MXMPH-029</b>	1 1/2	38	0.02	0.6	1/4"	U	Galvanizado	Plata	50 Pzs.	2.0	20	21	4.0
<b>MXMPH-030</b>	1 1/2	38	0.02	0.6	1/4"	U	Galvanizado	Plata	100 Pzs.	4.0	30	21	5.0
<b>MXMPH-031</b>	2	51	0.02	0.6	1/4"	U	Galvanizado	Plata	1 Pza.	0.05	10	21	1.0
<b>MXMPH-032</b>	2	51	0.02	0.6	1/4"	U	Galvanizado	Plata	5 Pzs.	0.25	10	21	3.0
<b>MXMPH-033</b>	2	51	0.02	0.6	1/4"	U	Galvanizado	Plata	10 Pzs.	0.5	15	21	4.0
<b>MXMPH-034</b>	2	51	0.02	0.6	1/4"	U	Galvanizado	Plata	20 Pzs.	1.0	15	21	5.0
<b>MXMPH-035</b>	2	51	0.02	0.6	1/4"	U	Galvanizado	Plata	50 Pzs.	2.5	20	21	6.0
<b>MXMPH-036</b>	2	51	0.02	0.6	1/4"	U	Galvanizado	Plata	100 Pzs.	5.0	30	21	6.0

## Dimensiones Específicas de la Abrazadera Roscada, ClampHard en mm.

Clave	A	B	C	D	E	F	G	H
<b>MXMPH-001 a MXMPGH-006</b>	35	60	0.6	53	19	0.3	12	0.5
<b>MXMPH-007 a MXMPGH-012</b>	41	65	0.6	57	19	0.3	12	0.5
<b>MXMPH-013 a MXMPGH-018</b>	45	70	0.6	62	19	0.3	12	0.5
<b>MXMPH-019 a MXMPGH-024</b>	55	90	0.6	70	19	0.3	12	0.5
<b>MXMPH-025 a MXMPGH-030</b>	61	93	0.6	80	19	0.3	12	0.5
<b>MXMPH-031 a MXMPGH-036</b>	74	105	0.6	91	19	0.3	12	0.5





# ClampHard

Galería de la Abrazadera Roscada, ClampHard.

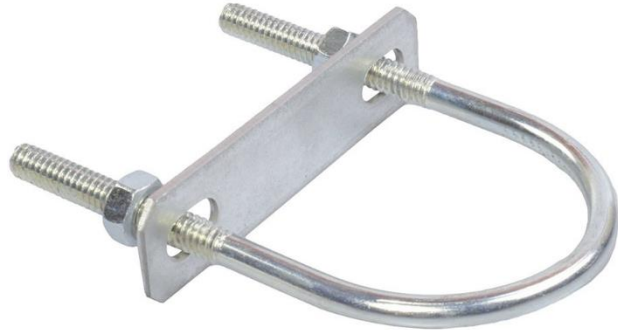






# ClampHard

Galería de la Abrazadera Roscada, ClampHard.



Versión de Corrección	Nombre del Autor	Descripción del Error	Descripción de la Corrección	Vo.Bo. Supervisor
V1	Jessica Lorenzo	Ficha Nueva	Ninguna	Antonio García

