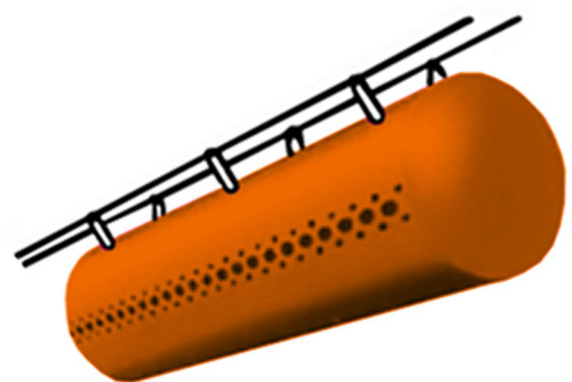


# EnerWini

## Características Generales de los Ductos Textiles Tipo Energía, EnerWini

Diseñados para la difusión de aire por medio de orificios calibrados, soportando velocidades medianas y altas.  
 Los Ductos Textiles Tipo Energía EnerWini, con velocidades de emisión de 3 a 30m/s.  
 Alcance de difusión: mediano/grande  
 Número limitado de difusores, gracias a sus velocidades de emisión.  
 Posible utilización en frío y en calor.  
 Alto nivel de inducción.  
 Se requiere de una fuerte presión estática.  
 Factor de ensuciamiento controlado.  
 Limitado en climatización frío/calor.  
 Permiten distribuir y difundir grandes cantidades de aire tratado para locales de grandes alturas  
 El tratamiento de aire de los locales de altura media de 8 a 25m, necesitan una difusión de aire con una fuerte energía de desplazamiento, es por esto que se han diseñado los Ductos Textiles de Tipo Energía EnerWini.  
 Además de que los Ductos Textiles Tipo Energía EnerWini, aceptan un gradiente de temperatura más importante entre el aire soplado y el aire de la sala.  
 Con el fin de satisfacer los diferentes problemas encontrados con el tratamiento de aire, se han diseñado los Ductos Textiles Tipo Energía EnerWini; permitiendo difundir el aire con una energía y una tasa de inducción más importante.  
 Los Ductos Textiles Tipo Energía EnerWini ; se caracterizan por:  
 Flujos de aire elevados.  
 Una relación entre la presión estática y la velocidad de inyección, que permite con potencias de ventilación relativamente bajas obtener un movimiento de aire importante, ganando así en energía.



## Aplicaciones de los Ductos Textiles Tipo Energía, EnerWini

Los Ductos Textiles Tipo Energía EnerWini, son ideales para aplicaciones en calor, frío, aire acondicionado y aire lavado. Ideales para su utilización en locales industriales muy altos, industrias agro-alimenticias, supermercados, naves industriales, gimnacios, centros de convenciones, aeropuertos, teatros, etc.

## Garantía de los Ductos Textiles Tipo Energía, EnerWini

Los Ductos Textiles Tipo Energía EnerWini , tienen Garantía de 2 años, por escrito sujeto a Cláusulas VentDepot.

## Características Específicas Técnicas de los Ductos Textiles Tipo Energía, EnerWini

Clave	Ducto	Longitud	Color	Caudal		Ángulo de Salida	Suspensión	Peso y dimensiones con empaque de cartón	
				CFM	m <sup>3</sup> /h			Kg	cm
<b>MXEWN-001</b>	6	1	Blanco	300	510	90°y 270	Bicable	0.1	20x20x10
<b>MXEWN-002</b>	6	1	Blanco	300	510	90°, 180° y 270°	Bicable	0.1	20x20x10
<b>MXEWN-003</b>	6	1	Gris	300	510	90°y 270	Bicable	0.1	20x20x10
<b>MXEWN-004</b>	6	1	Gris	300	510	90°, 180° y 270°	Bicable	0.1	20x20x10
<b>MXEWN-005</b>	6	1	Negro	300	510	90°y 270	Bicable	0.1	20x20x10
<b>MXEWN-006</b>	6	1	Negro	300	510	90°, 180° y 270°	Bicable	0.1	20x20x10
<b>MXEWN-007</b>	6	1	Azul Cielo	300	510	90°y 270	Bicable	0.1	20x20x10
<b>MXEWN-008</b>	6	1	Azul Cielo	300	510	90°, 180° y 270°	Bicable	0.1	20x20x10
<b>MXEWN-009</b>	6	1	Azul Rey	300	510	90°y 270	Bicable	0.1	20x20x10
<b>MXEWN-010</b>	6	1	Azul Rey	300	510	90°, 180° y 270°	Bicable	0.1	20x20x10



### Características Específicas Técnicas de los Ductos Textiles Tipo Energía, EnerWini

Clave	Ducto	Longitud	Color	Caudal		Ángulo de Salida	Suspensión	Peso y dimensiones con empaque de cartón	
				CFM	m <sup>3</sup> /h			Kg	cm
<b>MXEWN-011</b>	6	1	Verde	300	510	90°y 270	Bicable	0.1	20x20x10
<b>MXEWN-012</b>	6	1	Verde	300	510	90°, 180° y 270°	Bicable	0.1	20x20x10
<b>MXEWN-013</b>	6	1	Rojo	300	510	90°y 270	Bicable	0.1	20x20x10
<b>MXEWN-014</b>	6	1	Rojo	300	510	90°, 180° y 270°	Bicable	0.1	20x20x10
<b>MXEWN-015</b>	6	1	Naranja	300	510	90°y 270	Bicable	0.1	20x20x10
<b>MXEWN-016</b>	6	1	Naranja	300	510	90°, 180° y 270°	Bicable	0.1	20x20x10
<b>MXEWN-017</b>	6	1	Amarillo	300	510	90°y 270	Bicable	0.1	20x20x10
<b>MXEWN-018</b>	6	1	Amarillo	300	510	90°, 180° y 270°	Bicable	0.1	20x20x10
<b>MXEWN-019</b>	6	1	Rosa	300	510	90°y 270	Bicable	0.1	20x20x10
<b>MXEWN-020</b>	6	1	Rosa	300	510	90°, 180° y 270°	Bicable	0.1	20x20x10
<b>MXEWN-021</b>	6	1	Morado	300	510	90°y 270	Bicable	0.1	20x20x10
<b>MXEWN-022</b>	6	1	Morado	300	510	90°, 180° y 270°	Bicable	0.1	20x20x10
<b>MXEWN-023</b>	6	1	Café	300	510	90°y 270	Bicable	0.1	20x20x10
<b>MXEWN-024</b>	6	1	Café	300	510	90°, 180° y 270°	Bicable	0.1	20x20x10
<b>MXEWN-025</b>	6	10	Blanco	300	510	90°y 270	Bicable	1	20x20x55
<b>MXEWN-026</b>	6	10	Blanco	300	510	90°, 180° y 270°	Bicable	1	20x20x55
<b>MXEWN-027</b>	6	10	Gris	300	510	90°y 270	Bicable	1	20x20x55
<b>MXEWN-028</b>	6	10	Gris	300	510	90°, 180° y 270°	Bicable	1	20x20x55
<b>MXEWN-029</b>	6	10	Negro	300	510	90°y 270	Bicable	1	20x20x55
<b>MXEWN-030</b>	6	10	Negro	300	510	90°, 180° y 270°	Bicable	1	20x20x55
<b>MXEWN-031</b>	6	10	Azul Cielo	300	510	90°y 270	Bicable	1	20x20x55
<b>MXEWN-032</b>	6	10	Azul Cielo	300	510	90°, 180° y 270°	Bicable	1	20x20x55
<b>MXEWN-033</b>	6	10	Azul Rey	300	510	90°y 270	Bicable	1	20x20x55
<b>MXEWN-034</b>	6	10	Azul Rey	300	510	90°, 180° y 270°	Bicable	1	20x20x55
<b>MXEWN-035</b>	6	10	Verde	300	510	90°y 270	Bicable	1	20x20x55
<b>MXEWN-036</b>	6	10	Verde	300	510	90°, 180° y 270°	Bicable	1	20x20x55
<b>MXEWN-037</b>	6	10	Rojo	300	510	90°y 270	Bicable	1	20x20x55
<b>MXEWN-038</b>	6	10	Rojo	300	510	90°, 180° y 270°	Bicable	1	20x20x55
<b>MXEWN-039</b>	6	10	Naranja	300	510	90°y 270	Bicable	1	20x20x55
<b>MXEWN-040</b>	6	10	Naranja	300	510	90°, 180° y 270°	Bicable	1	20x20x55
<b>MXEWN-041</b>	6	10	Amarillo	300	510	90°y 270	Bicable	1	20x20x55
<b>MXEWN-042</b>	6	10	Amarillo	300	510	90°, 180° y 270°	Bicable	1	20x20x55
<b>MXEWN-043</b>	6	10	Rosa	300	510	90°y 270	Bicable	1	20x20x55
<b>MXEWN-044</b>	6	10	Rosa	300	510	90°, 180° y 270°	Bicable	1	20x20x55
<b>MXEWN-045</b>	6	10	Morado	300	510	90°y 270	Bicable	1	20x20x55
<b>MXEWN-046</b>	6	10	Morado	300	510	90°, 180° y 270°	Bicable	1	20x20x55
<b>MXEWN-047</b>	6	10	Café	300	510	90°y 270	Bicable	1	20x20x55
<b>MXEWN-048</b>	6	10	Café	300	510	90°, 180° y 270°	Bicable	1	20x20x55
<b>MXEWN-049</b>	8	1	Blanco	450	765	90°y 270	Bicable	0.11	25x25x10
<b>MXEWN-050</b>	8	1	Blanco	450	765	90°, 180° y 270°	Bicable	0.11	25x25x10
<b>MXEWN-051</b>	8	1	Gris	450	765	90°y 270	Bicable	0.11	25x25x10
<b>MXEWN-052</b>	8	1	Gris	450	765	90°, 180° y 270°	Bicable	0.11	25x25x10
<b>MXEWN-053</b>	8	1	Negro	450	765	90°y 270	Bicable	0.11	25x25x10

## Características Específicas Técnicas de los Ductos Textiles Tipo Energía, EnerWini

Clave	Ducto	Longitud	Color	Caudal		Ángulo de Salida	Suspensión	Peso y dimensiones con empaque de cartón	
				CFM	m <sup>3</sup> /h			Kg	cm
<b>MXEWN-054</b>	8	1	Negro	450	765	90°, 180° y 270°	Bicable	0.11	25x25x10
<b>MXEWN-055</b>	8	1	Azul Cielo	450	765	90°y 270	Bicable	0.11	25x25x10
<b>MXEWN-056</b>	8	1	Azul Cielo	450	765	90°, 180° y 270°	Bicable	0.11	25x25x10
<b>MXEWN-057</b>	8	1	Azul Rey	450	765	90°y 270	Bicable	0.11	25x25x10
<b>MXEWN-058</b>	8	1	Azul Rey	450	765	90°, 180° y 270°	Bicable	0.11	25x25x10
<b>MXEWN-059</b>	8	1	Verde	450	765	90°y 270	Bicable	0.11	25x25x10
<b>MXEWN-060</b>	8	1	Verde	450	765	90°, 180° y 270°	Bicable	0.11	25x25x10
<b>MXEWN-061</b>	8	1	Rojo	450	765	90°y 270	Bicable	0.11	25x25x10
<b>MXEWN-062</b>	8	1	Rojo	450	765	90°, 180° y 270°	Bicable	0.11	25x25x10
<b>MXEWN-063</b>	8	1	Naranja	450	765	90°y 270	Bicable	0.11	25x25x10
<b>MXEWN-064</b>	8	1	Naranja	450	765	90°, 180° y 270°	Bicable	0.11	25x25x10
<b>MXEWN-065</b>	8	1	Amarillo	450	765	90°y 270	Bicable	0.11	25x25x10
<b>MXEWN-066</b>	8	1	Amarillo	450	765	90°, 180° y 270°	Bicable	0.11	25x25x10
<b>MXEWN-067</b>	8	1	Rosa	450	765	90°y 270	Bicable	0.11	25x25x10
<b>MXEWN-068</b>	8	1	Rosa	450	765	90°, 180° y 270°	Bicable	0.11	25x25x10
<b>MXEWN-069</b>	8	1	Morado	450	765	90°y 270	Bicable	0.11	25x25x10
<b>MXEWN-070</b>	8	1	Morado	450	765	90°, 180° y 270°	Bicable	0.11	25x25x10
<b>MXEWN-071</b>	8	1	Café	450	765	90°y 270	Bicable	0.11	25x25x10
<b>MXEWN-072</b>	8	1	Café	450	765	90°, 180° y 270°	Bicable	0.11	25x25x10
<b>MXEWN-073</b>	8	10	Blanco	450	765	90°y 270	Bicable	1.1	25x25x55
<b>MXEWN-074</b>	8	10	Blanco	450	765	90°, 180° y 270°	Bicable	1.1	25x25x55
<b>MXEWN-075</b>	8	10	Gris	450	765	90°y 270	Bicable	1.1	25x25x55
<b>MXEWN-076</b>	8	10	Gris	450	765	90°, 180° y 270°	Bicable	1.1	25x25x55
<b>MXEWN-077</b>	8	10	Negro	450	765	90°y 270	Bicable	1.1	25x25x55
<b>MXEWN-078</b>	8	10	Negro	450	765	90°, 180° y 270°	Bicable	1.1	25x25x55
<b>MXEWN-079</b>	8	10	Azul Cielo	450	765	90°y 270	Bicable	1.1	25x25x55
<b>MXEWN-080</b>	8	10	Azul Cielo	450	765	90°, 180° y 270°	Bicable	1.1	25x25x55
<b>MXEWN-081</b>	8	10	Azul Rey	450	765	90°y 270	Bicable	1.1	25x25x55
<b>MXEWN-082</b>	8	10	Azul Rey	450	765	90°, 180° y 270°	Bicable	1.1	25x25x55
<b>MXEWN-083</b>	8	10	Verde	450	765	90°y 270	Bicable	1.1	25x25x55
<b>MXEWN-084</b>	8	10	Verde	450	765	90°, 180° y 270°	Bicable	1.1	25x25x55
<b>MXEWN-085</b>	8	10	Rojo	450	765	90°y 270	Bicable	1.1	25x25x55
<b>MXEWN-086</b>	8	10	Rojo	450	765	90°, 180° y 270°	Bicable	1.1	25x25x55
<b>MXEWN-087</b>	8	10	Naranja	450	765	90°y 270	Bicable	1.1	25x25x55
<b>MXEWN-088</b>	8	10	Naranja	450	765	90°, 180° y 270°	Bicable	1.1	25x25x55
<b>MXEWN-089</b>	8	10	Amarillo	450	765	90°y 270	Bicable	1.1	25x25x55
<b>MXEWN-090</b>	8	10	Amarillo	450	765	90°, 180° y 270°	Bicable	1.1	25x25x55
<b>MXEWN-091</b>	8	10	Rosa	450	765	90°y 270	Bicable	1.1	25x25x55
<b>MXEWN-092</b>	8	10	Rosa	450	765	90°, 180° y 270°	Bicable	1.1	25x25x55
<b>MXEWN-093</b>	8	10	Morado	450	765	90°y 270	Bicable	1.1	25x25x55
<b>MXEWN-094</b>	8	10	Morado	450	765	90°, 180° y 270°	Bicable	1.1	25x25x55
<b>MXEWN-095</b>	8	10	Café	450	765	90°y 270	Bicable	1.1	25x25x55
<b>MXEWN-096</b>	8	10	Café	450	765	90°, 180° y 270°	Bicable	1.1	25x25x55

## Características Específicas Técnicas de los Ductos Textiles Tipo Energía, EnerWini

Clave	Ducto	Longitud	Color	Caudal		Ángulo de Salida	Suspensión	Peso y dimensiones con empaque de cartón	
				CFM	m <sup>3</sup> /h			Kg	cm
<b>MXEWN-097</b>	10	1	Blanco	600	1020	90°y 270	Bicable	0.12	30x30x10
<b>MXEWN-098</b>	10	1	Blanco	600	1020	90°, 180° y 270°	Bicable	0.12	30x30x10
<b>MXEWN-099</b>	10	1	Gris	600	1020	90°y 270	Bicable	0.12	30x30x10
<b>MXEWN-100</b>	10	1	Gris	600	1020	90°, 180° y 270°	Bicable	0.12	30x30x10
<b>MXEWN-101</b>	10	1	Negro	600	1020	90°y 270	Bicable	0.12	30x30x10
<b>MXEWN-102</b>	10	1	Negro	600	1020	90°, 180° y 270°	Bicable	0.12	30x30x10
<b>MXEWN-103</b>	10	1	Azul Cielo	600	1020	90°y 270	Bicable	0.12	30x30x10
<b>MXEWN-104</b>	10	1	Azul Cielo	600	1020	90°, 180° y 270°	Bicable	0.12	30x30x10
<b>MXEWN-105</b>	10	1	Azul Rey	600	1020	90°y 270	Bicable	0.12	30x30x10
<b>MXEWN-106</b>	10	1	Azul Rey	600	1020	90°, 180° y 270°	Bicable	0.12	30x30x10
<b>MXEWN-107</b>	10	1	Verde	600	1020	90°y 270	Bicable	0.12	30x30x10
<b>MXEWN-108</b>	10	1	Verde	600	1020	90°, 180° y 270°	Bicable	0.12	30x30x10
<b>MXEWN-109</b>	10	1	Rojo	600	1020	90°y 270	Bicable	0.12	30x30x10
<b>MXEWN-110</b>	10	1	Rojo	600	1020	90°, 180° y 270°	Bicable	0.12	30x30x10
<b>MXEWN-111</b>	10	1	Naranja	600	1020	90°y 270	Bicable	0.12	30x30x10
<b>MXEWN-112</b>	10	1	Naranja	600	1020	90°, 180° y 270°	Bicable	0.12	30x30x10
<b>MXEWN-113</b>	10	1	Amarillo	600	1020	90°y 270	Bicable	0.12	30x30x10
<b>MXEWN-114</b>	10	1	Amarillo	600	1020	90°, 180° y 270°	Bicable	0.12	30x30x10
<b>MXEWN-115</b>	10	1	Rosa	600	1020	90°y 270	Bicable	0.12	30x30x10
<b>MXEWN-116</b>	10	1	Rosa	600	1020	90°, 180° y 270°	Bicable	0.12	30x30x10
<b>MXEWN-117</b>	10	1	Morado	600	1020	90°y 270	Bicable	0.12	30x30x10
<b>MXEWN-118</b>	10	1	Morado	600	1020	90°, 180° y 270°	Bicable	0.12	30x30x10
<b>MXEWN-119</b>	10	1	Café	600	1020	90°y 270	Bicable	0.12	30x30x10
<b>MXEWN-120</b>	10	1	Café	600	1020	90°, 180° y 270°	Bicable	0.12	30x30x10
<b>MXEWN-121</b>	10	10	Blanco	600	1020	90°y 270	Bicable	1.2	30x30x55
<b>MXEWN-122</b>	10	10	Blanco	600	1020	90°, 180° y 270°	Bicable	1.2	30x30x55
<b>MXEWN-123</b>	10	10	Gris	600	1020	90°y 270	Bicable	1.2	30x30x55
<b>MXEWN-124</b>	10	10	Gris	600	1020	90°, 180° y 270°	Bicable	1.2	30x30x55
<b>MXEWN-125</b>	10	10	Negro	600	1020	90°y 270	Bicable	1.2	30x30x55
<b>MXEWN-126</b>	10	10	Negro	600	1020	90°, 180° y 270°	Bicable	1.2	30x30x55
<b>MXEWN-127</b>	10	10	Azul Cielo	600	1020	90°y 270	Bicable	1.2	30x30x55
<b>MXEWN-128</b>	10	10	Azul Cielo	600	1020	90°, 180° y 270°	Bicable	1.2	30x30x55
<b>MXEWN-129</b>	10	10	Azul Rey	600	1020	90°y 270	Bicable	1.2	30x30x55
<b>MXEWN-130</b>	10	10	Azul Rey	600	1020	90°, 180° y 270°	Bicable	1.2	30x30x55
<b>MXEWN-131</b>	10	10	Verde	600	1020	90°y 270	Bicable	1.2	30x30x55
<b>MXEWN-132</b>	10	10	Verde	600	1020	90°, 180° y 270°	Bicable	1.2	30x30x55
<b>MXEWN-133</b>	10	10	Rojo	600	1020	90°y 270	Bicable	1.2	30x30x55
<b>MXEWN-134</b>	10	10	Rojo	600	1020	90°, 180° y 270°	Bicable	1.2	30x30x55
<b>MXEWN-135</b>	10	10	Naranja	600	1020	90°y 270	Bicable	1.2	30x30x55
<b>MXEWN-136</b>	10	10	Naranja	600	1020	90°, 180° y 270°	Bicable	1.2	30x30x55
<b>MXEWN-137</b>	10	10	Amarillo	600	1020	90°y 270	Bicable	1.2	30x30x55
<b>MXEWN-138</b>	10	10	Amarillo	600	1020	90°, 180° y 270°	Bicable	1.2	30x30x55





### Características Específicas Técnicas de los Ductos Textiles Tipo Energía, EnerWini

Clave	Ducto Ø	Longitud m	Color	Caudal		Ángulo de Salida	Suspensión	Peso y dimensiones con empaque de cartón	
				CFM	m <sup>3</sup> /h			Kg	cm
<b>MXEWN-139</b>	10	10	Rosa	600	1020	90°y 270	Bicable	1.2	30x30x55
<b>MXEWN-140</b>	10	10	Rosa	600	1020	90°, 180° y 270°	Bicable	1.2	30x30x55
<b>MXEWN-141</b>	10	10	Morado	600	1020	90°y 270	Bicable	1.2	30x30x55
<b>MXEWN-142</b>	10	10	Morado	600	1020	90°, 180° y 270°	Bicable	1.2	30x30x55
<b>MXEWN-143</b>	10	10	Café	600	1020	90°y 270	Bicable	1.2	30x30x55
<b>MXEWN-144</b>	10	10	Café	600	1020	90°, 180° y 270°	Bicable	1.2	30x30x55
<b>MXEWN-145</b>	12	1	Blanco	1000	1700	90°y 270	Bicable	0.13	35x35x10
<b>MXEWN-146</b>	12	1	Blanco	1000	1700	90°, 180° y 270°	Bicable	0.13	35x35x10
<b>MXEWN-147</b>	12	1	Gris	1000	1700	90°y 270	Bicable	0.13	35x35x10
<b>MXEWN-148</b>	12	1	Gris	1000	1700	90°, 180° y 270°	Bicable	0.13	35x35x10
<b>MXEWN-149</b>	12	1	Negro	1000	1700	90°y 270	Bicable	0.13	35x35x10
<b>MXEWN-150</b>	12	1	Negro	1000	1700	90°, 180° y 270°	Bicable	0.13	35x35x10
<b>MXEWN-151</b>	12	1	Azul Cielo	1000	1700	90°y 270	Bicable	0.13	35x35x10
<b>MXEWN-152</b>	12	1	Azul Cielo	1000	1700	90°, 180° y 270°	Bicable	0.13	35x35x10
<b>MXEWN-153</b>	12	1	Azul Rey	1000	1700	90°y 270	Bicable	0.13	35x35x10
<b>MXEWN-154</b>	12	1	Azul Rey	1000	1700	90°, 180° y 270°	Bicable	0.13	35x35x10
<b>MXEWN-155</b>	12	1	Verde	1000	1700	90°y 270	Bicable	0.13	35x35x10
<b>MXEWN-156</b>	12	1	Verde	1000	1700	90°, 180° y 270°	Bicable	0.13	35x35x10
<b>MXEWN-157</b>	12	1	Rojo	1000	1700	90°y 270	Bicable	0.13	35x35x10
<b>MXEWN-158</b>	12	1	Rojo	1000	1700	90°, 180° y 270°	Bicable	0.13	35x35x10
<b>MXEWN-159</b>	12	1	Naranja	1000	1700	90°y 270	Bicable	0.13	35x35x10
<b>MXEWN-160</b>	12	1	Naranja	1000	1700	90°, 180° y 270°	Bicable	0.13	35x35x10
<b>MXEWN-161</b>	12	1	Amarillo	1000	1700	90°y 270	Bicable	0.13	35x35x10
<b>MXEWN-162</b>	12	1	Amarillo	1000	1700	90°, 180° y 270°	Bicable	0.13	35x35x10
<b>MXEWN-163</b>	12	1	Rosa	1000	1700	90°y 270	Bicable	0.13	35x35x10
<b>MXEWN-164</b>	12	1	Rosa	1000	1700	90°, 180° y 270°	Bicable	0.13	35x35x10
<b>MXEWN-165</b>	12	1	Morado	1000	1700	90°y 270	Bicable	0.13	35x35x10
<b>MXEWN-166</b>	12	1	Morado	1000	1700	90°, 180° y 270°	Bicable	0.13	35x35x10
<b>MXEWN-167</b>	12	1	Café	1000	1700	90°y 270	Bicable	0.13	35x35x10
<b>MXEWN-168</b>	12	1	Café	1000	1700	90°, 180° y 270°	Bicable	0.13	35x35x10
<b>MXEWN-169</b>	12	10	Blanco	1000	1700	90°y 270	Bicable	1.3	35x35x55
<b>MXEWN-170</b>	12	10	Blanco	1000	1700	90°, 180° y 270°	Bicable	1.3	35x35x55
<b>MXEWN-171</b>	12	10	Gris	1000	1700	90°y 270	Bicable	1.3	35x35x55
<b>MXEWN-172</b>	12	10	Gris	1000	1700	90°, 180° y 270°	Bicable	1.3	35x35x55
<b>MXEWN-173</b>	12	10	Negro	1000	1700	90°y 270	Bicable	1.3	35x35x55
<b>MXEWN-174</b>	12	10	Negro	1000	1700	90°, 180° y 270°	Bicable	1.3	35x35x55
<b>MXEWN-175</b>	12	10	Azul Cielo	1000	1700	90°y 270	Bicable	1.3	35x35x55
<b>MXEWN-176</b>	12	10	Azul Cielo	1000	1700	90°, 180° y 270°	Bicable	1.3	35x35x55
<b>MXEWN-177</b>	12	10	Azul Rey	1000	1700	90°y 270	Bicable	1.3	35x35x55
<b>MXEWN-178</b>	12	10	Azul Rey	1000	1700	90°, 180° y 270°	Bicable	1.3	35x35x55
<b>MXEWN-179</b>	12	10	Verde	1000	1700	90°y 270	Bicable	1.3	35x35x55
<b>MXEWN-180</b>	12	10	Verde	1000	1700	90°, 180° y 270°	Bicable	1.3	35x35x55



### Características Específicas Técnicas de los Ductos Textiles Tipo Energía, EnerWini

Clave	Ducto Ø	Longitud m	Color	Caudal		Ángulo de Salida	Suspensión	Peso y dimensiones con empaque de cartón	
				CFM	m <sup>3</sup> /h			Kg	cm
<b>MXEWN-181</b>	12	10	Rojo	1000	1700	90°y 270	Bicable	1.3	35x35x55
<b>MXEWN-182</b>	12	10	Rojo	1000	1700	90°, 180° y 270°	Bicable	1.3	35x35x55
<b>MXEWN-183</b>	12	10	Naranja	1000	1700	90°y 270	Bicable	1.3	35x35x55
<b>MXEWN-184</b>	12	10	Naranja	1000	1700	90°, 180° y 270°	Bicable	1.3	35x35x55
<b>MXEWN-185</b>	12	10	Amarillo	1000	1700	90°y 270	Bicable	1.3	35x35x55
<b>MXEWN-186</b>	12	10	Amarillo	1000	1700	90°, 180° y 270°	Bicable	1.3	35x35x55
<b>MXEWN-187</b>	12	10	Rosa	1000	1700	90°y 270	Bicable	1.3	35x35x55
<b>MXEWN-188</b>	12	10	Rosa	1000	1700	90°, 180° y 270°	Bicable	1.3	35x35x55
<b>MXEWN-189</b>	12	10	Morado	1000	1700	90°y 270	Bicable	1.3	35x35x55
<b>MXEWN-190</b>	12	10	Morado	1000	1700	90°, 180° y 270°	Bicable	1.3	35x35x55
<b>MXEWN-191</b>	12	10	Café	1000	1700	90°y 270	Bicable	1.3	35x35x55
<b>MXEWN-192</b>	12	10	Café	1000	1700	90°, 180° y 270°	Bicable	1.3	35x35x55
<b>MXEWN-193</b>	14	1	Blanco	1500	2550	90°y 270	Bicable	0.14	40x40x10
<b>MXEWN-194</b>	14	1	Blanco	1500	2550	90°, 180° y 270°	Bicable	0.14	40x40x10
<b>MXEWN-195</b>	14	1	Gris	1500	2550	90°y 270	Bicable	0.14	40x40x10
<b>MXEWN-196</b>	14	1	Gris	1500	2550	90°, 180° y 270°	Bicable	0.14	40x40x10
<b>MXEWN-197</b>	14	1	Negro	1500	2550	90°y 270	Bicable	0.14	40x40x10
<b>MXEWN-198</b>	14	1	Negro	1500	2550	90°, 180° y 270°	Bicable	0.14	40x40x10
<b>MXEWN-199</b>	14	1	Azul Cielo	1500	2550	90°y 270	Bicable	0.14	40x40x10
<b>MXEWN-200</b>	14	1	Azul Cielo	1500	2550	90°, 180° y 270°	Bicable	0.14	40x40x10
<b>MXEWN-201</b>	14	1	Azul Rey	1500	2550	90°y 270	Bicable	0.14	40x40x10
<b>MXEWN-202</b>	14	1	Azul Rey	1500	2550	90°, 180° y 270°	Bicable	0.14	40x40x10
<b>MXEWN-203</b>	14	1	Verde	1500	2550	90°y 270	Bicable	0.14	40x40x10
<b>MXEWN-204</b>	14	1	Verde	1500	2550	90°, 180° y 270°	Bicable	0.14	40x40x10
<b>MXEWN-205</b>	14	1	Rojo	1500	2550	90°y 270	Bicable	0.14	40x40x10
<b>MXEWN-206</b>	14	1	Rojo	1500	2550	90°, 180° y 270°	Bicable	0.14	40x40x10
<b>MXEWN-207</b>	14	1	Naranja	1500	2550	90°y 270	Bicable	0.14	40x40x10
<b>MXEWN-208</b>	14	1	Naranja	1500	2550	90°, 180° y 270°	Bicable	0.14	40x40x10
<b>MXEWN-209</b>	14	1	Amarillo	1500	2550	90°y 270	Bicable	0.14	40x40x10
<b>MXEWN-210</b>	14	1	Amarillo	1500	2550	90°, 180° y 270°	Bicable	0.14	40x40x10
<b>MXEWN-211</b>	14	1	Rosa	1500	2550	90°y 270	Bicable	0.14	40x40x10
<b>MXEWN-212</b>	14	1	Rosa	1500	2550	90°, 180° y 270°	Bicable	0.14	40x40x10
<b>MXEWN-213</b>	14	1	Morado	1500	2550	90°y 270	Bicable	0.14	40x40x10
<b>MXEWN-214</b>	14	1	Morado	1500	2550	90°, 180° y 270°	Bicable	0.14	40x40x10
<b>MXEWN-215</b>	14	1	Café	1500	2550	90°y 270	Bicable	0.14	40x40x10
<b>MXEWN-216</b>	14	1	Café	1500	2550	90°, 180° y 270°	Bicable	0.14	40x40x10
<b>MXEWN-217</b>	14	10	Blanco	1500	2550	90°y 270	Bicable	1.4	40x40x55
<b>MXEWN-218</b>	14	10	Blanco	1500	2550	90°, 180° y 270°	Bicable	1.4	40x40x55
<b>MXEWN-219</b>	14	10	Gris	1500	2550	90°y 270	Bicable	1.4	40x40x55
<b>MXEWN-220</b>	14	10	Gris	1500	2550	90°, 180° y 270°	Bicable	1.4	40x40x55
<b>MXEWN-221</b>	14	10	Negro	1500	2550	90°y 270	Bicable	1.4	40x40x55
<b>MXEWN-222</b>	14	10	Negro	1500	2550	90°, 180° y 270°	Bicable	1.4	40x40x55



### Características Específicas Técnicas de los Ductos Textiles Tipo Energía, EnerWini

Clave	Ducto Ø	Longitud m	Color	Caudal		Ángulo de Salida	Suspensión	Peso y dimensiones con empaque de cartón	
				CFM	m <sup>3</sup> /h			Kg	cm
<b>MXEWN-223</b>	14	10	Azul Cielo	1500	2550	90°y 270	Bicable	1.4	40x40x55
<b>MXEWN-224</b>	14	10	Azul Cielo	1500	2550	90°, 180° y 270°	Bicable	1.4	40x40x55
<b>MXEWN-225</b>	14	10	Azul Rey	1500	2550	90°y 270	Bicable	1.4	40x40x55
<b>MXEWN-226</b>	14	10	Azul Rey	1500	2550	90°, 180° y 270°	Bicable	1.4	40x40x55
<b>MXEWN-227</b>	14	10	Verde	1500	2550	90°y 270	Bicable	1.4	40x40x55
<b>MXEWN-228</b>	14	10	Verde	1500	2550	90°, 180° y 270°	Bicable	1.4	40x40x55
<b>MXEWN-229</b>	14	10	Rojo	1500	2550	90°y 270	Bicable	1.4	40x40x55
<b>MXEWN-230</b>	14	10	Rojo	1500	2550	90°, 180° y 270°	Bicable	1.4	40x40x55
<b>MXEWN-231</b>	14	10	Naranja	1500	2550	90°y 270	Bicable	1.4	40x40x55
<b>MXEWN-232</b>	14	10	Naranja	1500	2550	90°, 180° y 270°	Bicable	1.4	40x40x55
<b>MXEWN-233</b>	14	10	Amarillo	1500	2550	90°y 270	Bicable	1.4	40x40x55
<b>MXEWN-234</b>	14	10	Amarillo	1500	2550	90°, 180° y 270°	Bicable	1.4	40x40x55
<b>MXEWN-235</b>	14	10	Rosa	1500	2550	90°y 270	Bicable	1.4	40x40x55
<b>MXEWN-236</b>	14	10	Rosa	1500	2550	90°, 180° y 270°	Bicable	1.4	40x40x55
<b>MXEWN-237</b>	14	10	Morado	1500	2550	90°y 270	Bicable	1.4	40x40x55
<b>MXEWN-238</b>	14	10	Morado	1500	2550	90°, 180° y 270°	Bicable	1.4	40x40x55
<b>MXEWN-239</b>	14	10	Café	1500	2550	90°y 270	Bicable	1.4	40x40x55
<b>MXEWN-240</b>	14	10	Café	1500	2550	90°, 180° y 270°	Bicable	1.4	40x40x55
<b>MXEWN-241</b>	16	1	Blanco	2000	3400	90°y 270	Bicable	0.15	45x45x10
<b>MXEWN-242</b>	16	1	Blanco	2000	3400	90°, 180° y 270°	Bicable	0.15	45x45x10
<b>MXEWN-243</b>	16	1	Gris	2000	3400	90°y 270	Bicable	0.15	45x45x10
<b>MXEWN-244</b>	16	1	Gris	2000	3400	90°, 180° y 270°	Bicable	0.15	45x45x10
<b>MXEWN-245</b>	16	1	Negro	2000	3400	90°y 270	Bicable	0.15	45x45x10
<b>MXEWN-246</b>	16	1	Negro	2000	3400	90°, 180° y 270°	Bicable	0.15	45x45x10
<b>MXEWN-247</b>	16	1	Azul Cielo	2000	3400	90°y 270	Bicable	0.15	45x45x10
<b>MXEWN-248</b>	16	1	Azul Cielo	2000	3400	90°, 180° y 270°	Bicable	0.15	45x45x10
<b>MXEWN-249</b>	16	1	Azul Rey	2000	3400	90°y 270	Bicable	0.15	45x45x10
<b>MXEWN-250</b>	16	1	Azul Rey	2000	3400	90°, 180° y 270°	Bicable	0.15	45x45x10
<b>MXEWN-251</b>	16	1	Verde	2000	3400	90°y 270	Bicable	0.15	45x45x10
<b>MXEWN-252</b>	16	1	Verde	2000	3400	90°, 180° y 270°	Bicable	0.15	45x45x10
<b>MXEWN-253</b>	16	1	Rojo	2000	3400	90°y 270	Bicable	0.15	45x45x10
<b>MXEWN-254</b>	16	1	Rojo	2000	3400	90°, 180° y 270°	Bicable	0.15	45x45x10
<b>MXEWN-255</b>	16	1	Naranja	2000	3400	90°y 270	Bicable	0.15	45x45x10
<b>MXEWN-256</b>	16	1	Naranja	2000	3400	90°, 180° y 270°	Bicable	0.15	45x45x10
<b>MXEWN-257</b>	16	1	Amarillo	2000	3400	90°y 270	Bicable	0.15	45x45x10
<b>MXEWN-258</b>	16	1	Amarillo	2000	3400	90°, 180° y 270°	Bicable	0.15	45x45x10
<b>MXEWN-259</b>	16	1	Rosa	2000	3400	90°y 270	Bicable	0.15	45x45x10
<b>MXEWN-260</b>	16	1	Rosa	2000	3400	90°, 180° y 270°	Bicable	0.15	45x45x10
<b>MXEWN-261</b>	16	1	Morado	2000	3400	90°y 270	Bicable	0.15	45x45x10
<b>MXEWN-262</b>	16	1	Morado	2000	3400	90°, 180° y 270°	Bicable	0.15	45x45x10
<b>MXEWN-263</b>	16	1	Café	2000	3400	90°y 270	Bicable	0.15	45x45x10
<b>MXEWN-264</b>	16	1	Café	2000	3400	90°, 180° y 270°	Bicable	0.15	45x45x10
<b>MXEWN-265</b>	16	10	Blanco	2000	3400	90°y 270	Bicable	1.5	45x45x55



### Características Específicas Técnicas de los Ductos Textiles Tipo Energía, EnerWini

Clave	Ducto Ø	Longitud m	Color	Caudal		Ángulo de Salida	Suspensión	Peso y dimensiones con empaque de cartón	
				CFM	m <sup>3</sup> /h			Kg	cm
<b>MXEWN-266</b>	16	10	Blanco	2000	3400	90°, 180° y 270°	Bicable	1.5	45x45x55
<b>MXEWN-267</b>	16	10	Gris	2000	3400	90° y 270	Bicable	1.5	45x45x55
<b>MXEWN-268</b>	16	10	Gris	2000	3400	90°, 180° y 270°	Bicable	1.5	45x45x55
<b>MXEWN-269</b>	16	10	Negro	2000	3400	90° y 270	Bicable	1.5	45x45x55
<b>MXEWN-270</b>	16	10	Negro	2000	3400	90°, 180° y 270°	Bicable	1.5	45x45x55
<b>MXEWN-271</b>	16	10	Azul Cielo	2000	3400	90° y 270	Bicable	1.5	45x45x55
<b>MXEWN-272</b>	16	10	Azul Cielo	2000	3400	90°, 180° y 270°	Bicable	1.5	45x45x55
<b>MXEWN-273</b>	16	10	Azul Rey	2000	3400	90° y 270	Bicable	1.5	45x45x55
<b>MXEWN-274</b>	16	10	Azul Rey	2000	3400	90°, 180° y 270°	Bicable	1.5	45x45x55
<b>MXEWN-275</b>	16	10	Verde	2000	3400	90° y 270	Bicable	1.5	45x45x55
<b>MXEWN-276</b>	16	10	Verde	2000	3400	90°, 180° y 270°	Bicable	1.5	45x45x55
<b>MXEWN-277</b>	16	10	Rojo	2000	3400	90° y 270	Bicable	1.5	45x45x55
<b>MXEWN-278</b>	16	10	Rojo	2000	3400	90°, 180° y 270°	Bicable	1.5	45x45x55
<b>MXEWN-279</b>	16	10	Naranja	2000	3400	90° y 270	Bicable	1.5	45x45x55
<b>MXEWN-280</b>	16	10	Naranja	2000	3400	90°, 180° y 270°	Bicable	1.5	45x45x55
<b>MXEWN-281</b>	16	10	Amarillo	2000	3400	90° y 270	Bicable	1.5	45x45x55
<b>MXEWN-282</b>	16	10	Amarillo	2000	3400	90°, 180° y 270°	Bicable	1.5	45x45x55
<b>MXEWN-283</b>	16	10	Rosa	2000	3400	90° y 270	Bicable	1.5	45x45x55
<b>MXEWN-284</b>	16	10	Rosa	2000	3400	90°, 180° y 270°	Bicable	1.5	45x45x55
<b>MXEWN-285</b>	16	10	Morado	2000	3400	90° y 270	Bicable	1.5	45x45x55
<b>MXEWN-286</b>	16	10	Morado	2000	3400	90°, 180° y 270°	Bicable	1.5	45x45x55
<b>MXEWN-287</b>	16	10	Café	2000	3400	90° y 270	Bicable	1.5	45x45x55
<b>MXEWN-288</b>	16	10	Café	2000	3400	90°, 180° y 270°	Bicable	1.5	45x45x55
<b>MXEWN-289</b>	18	1	Blanco	2500	4250	90° y 270	Bicable	0.16	50x50x10
<b>MXEWN-290</b>	18	1	Blanco	2500	4250	90°, 180° y 270°	Bicable	0.16	50x50x10
<b>MXEWN-291</b>	18	1	Gris	2500	4250	90° y 270	Bicable	0.16	50x50x10
<b>MXEWN-292</b>	18	1	Gris	2500	4250	90°, 180° y 270°	Bicable	0.16	50x50x10
<b>MXEWN-293</b>	18	1	Negro	2500	4250	90° y 270	Bicable	0.16	50x50x10
<b>MXEWN-294</b>	18	1	Negro	2500	4250	90°, 180° y 270°	Bicable	0.16	50x50x10
<b>MXEWN-295</b>	18	1	Azul Cielo	2500	4250	90° y 270	Bicable	0.16	50x50x10
<b>MXEWN-296</b>	18	1	Azul Cielo	2500	4250	90°, 180° y 270°	Bicable	0.16	50x50x10
<b>MXEWN-297</b>	18	1	Azul Rey	2500	4250	90° y 270	Bicable	0.16	50x50x10
<b>MXEWN-298</b>	18	1	Azul Rey	2500	4250	90°, 180° y 270°	Bicable	0.16	50x50x10
<b>MXEWN-299</b>	18	1	Verde	2500	4250	90° y 270	Bicable	0.16	50x50x10
<b>MXEWN-300</b>	18	1	Verde	2500	4250	90°, 180° y 270°	Bicable	0.16	50x50x10
<b>MXEWN-301</b>	18	1	Rojo	2500	4250	90° y 270	Bicable	0.16	50x50x10
<b>MXEWN-302</b>	18	1	Rojo	2500	4250	90°, 180° y 270°	Bicable	0.16	50x50x10
<b>MXEWN-303</b>	18	1	Naranja	2500	4250	90° y 270	Bicable	0.16	50x50x10
<b>MXEWN-304</b>	18	1	Naranja	2500	4250	90°, 180° y 270°	Bicable	0.16	50x50x10
<b>MXEWN-305</b>	18	1	Amarillo	2500	4250	90° y 270	Bicable	0.16	50x50x10
<b>MXEWN-306</b>	18	1	Amarillo	2500	4250	90°, 180° y 270°	Bicable	0.16	50x50x10
<b>MXEWN-307</b>	18	1	Rosa	2500	4250	90° y 270	Bicable	0.16	50x50x10





### Características Específicas Técnicas de los Ductos Textiles Tipo Energía, EnerWini

Clave	Ducto Ø	Longitud m	Color	Caudal		Ángulo de Salida	Suspensión	Peso y dimensiones con empaque de cartón	
				CFM	m <sup>3</sup> /h			Kg	cm
<b>MXEWN-308</b>	18	1	Rosa	2500	4250	90°, 180° y 270°	Bicable	0.16	50x50x10
<b>MXEWN-309</b>	18	1	Morado	2500	4250	90° y 270°	Bicable	0.16	50x50x10
<b>MXEWN-310</b>	18	1	Morado	2500	4250	90°, 180° y 270°	Bicable	0.16	50x50x10
<b>MXEWN-311</b>	18	1	Café	2500	4250	90° y 270°	Bicable	0.16	50x50x10
<b>MXEWN-312</b>	18	1	Café	2500	4250	90°, 180° y 270°	Bicable	0.16	50x50x10
<b>MXEWN-313</b>	18	10	Blanco	2500	4250	90° y 270°	Bicable	1.6	50x50x55
<b>MXEWN-314</b>	18	10	Blanco	2500	4250	90°, 180° y 270°	Bicable	1.6	50x50x55
<b>MXEWN-315</b>	18	10	Gris	2500	4250	90° y 270°	Bicable	1.6	50x50x55
<b>MXEWN-316</b>	18	10	Gris	2500	4250	90°, 180° y 270°	Bicable	1.6	50x50x55
<b>MXEWN-317</b>	18	10	Negro	2500	4250	90° y 270°	Bicable	1.6	50x50x55
<b>MXEWN-318</b>	18	10	Negro	2500	4250	90°, 180° y 270°	Bicable	1.6	50x50x55
<b>MXEWN-319</b>	18	10	Azul Cielo	2500	4250	90° y 270°	Bicable	1.6	50x50x55
<b>MXEWN-320</b>	18	10	Azul Cielo	2500	4250	90°, 180° y 270°	Bicable	1.6	50x50x55
<b>MXEWN-321</b>	18	10	Azul Rey	2500	4250	90° y 270°	Bicable	1.6	50x50x55
<b>MXEWN-322</b>	18	10	Azul Rey	2500	4250	90°, 180° y 270°	Bicable	1.6	50x50x55
<b>MXEWN-323</b>	18	10	Verde	2500	4250	90° y 270°	Bicable	1.6	50x50x55
<b>MXEWN-324</b>	18	10	Verde	2500	4250	90°, 180° y 270°	Bicable	1.6	50x50x55
<b>MXEWN-325</b>	18	10	Rojo	2500	4250	90° y 270°	Bicable	1.6	50x50x55
<b>MXEWN-326</b>	18	10	Rojo	2500	4250	90°, 180° y 270°	Bicable	1.6	50x50x55
<b>MXEWN-327</b>	18	10	Naranja	2500	4250	90° y 270°	Bicable	1.6	50x50x55
<b>MXEWN-328</b>	18	10	Naranja	2500	4250	90°, 180° y 270°	Bicable	1.6	50x50x55
<b>MXEWN-329</b>	18	10	Amarillo	2500	4250	90° y 270°	Bicable	1.6	50x50x55
<b>MXEWN-330</b>	18	10	Amarillo	2500	4250	90°, 180° y 270°	Bicable	1.6	50x50x55
<b>MXEWN-331</b>	18	10	Rosa	2500	4250	90° y 270°	Bicable	1.6	50x50x55
<b>MXEWN-332</b>	18	10	Rosa	2500	4250	90°, 180° y 270°	Bicable	1.6	50x50x55
<b>MXEWN-333</b>	18	10	Morado	2500	4250	90° y 270°	Bicable	1.6	50x50x55
<b>MXEWN-334</b>	18	10	Morado	2500	4250	90°, 180° y 270°	Bicable	1.6	50x50x55
<b>MXEWN-335</b>	18	10	Café	2500	4250	90° y 270°	Bicable	1.6	50x50x55
<b>MXEWN-336</b>	18	10	Café	2500	4250	90°, 180° y 270°	Bicable	1.6	50x50x55
<b>MXEWN-337</b>	20	1	Blanco	3000	5100	90° y 270°	Bicable	0.17	55x55x10
<b>MXEWN-338</b>	20	1	Blanco	3000	5100	90°, 180° y 270°	Bicable	0.17	55x55x10
<b>MXEWN-339</b>	20	1	Gris	3000	5100	90° y 270°	Bicable	0.17	55x55x10
<b>MXEWN-340</b>	20	1	Gris	3000	5100	90°, 180° y 270°	Bicable	0.17	55x55x10
<b>MXEWN-341</b>	20	1	Negro	3000	5100	90° y 270°	Bicable	0.17	55x55x10
<b>MXEWN-342</b>	20	1	Negro	3000	5100	90°, 180° y 270°	Bicable	0.17	55x55x10
<b>MXEWN-343</b>	20	1	Azul Cielo	3000	5100	90° y 270°	Bicable	0.17	55x55x10
<b>MXEWN-344</b>	20	1	Azul Cielo	3000	5100	90°, 180° y 270°	Bicable	0.17	55x55x10
<b>MXEWN-345</b>	20	1	Azul Rey	3000	5100	90° y 270°	Bicable	0.17	55x55x10
<b>MXEWN-346</b>	20	1	Azul Rey	3000	5100	90°, 180° y 270°	Bicable	0.17	55x55x10
<b>MXEWN-347</b>	20	1	Verde	3000	5100	90° y 270°	Bicable	0.17	55x55x10
<b>MXEWN-348</b>	20	1	Verde	3000	5100	90°, 180° y 270°	Bicable	0.17	55x55x10
<b>MXEWN-349</b>	20	1	Rojo	3000	5100	90° y 270°	Bicable	0.17	55x55x10

Características Específicas Técnicas de los Ductos Textiles Tipo Energía, EnerWini										
Clave	Ducto Ø	Longitud m	Color	Caudal		Ángulo de Salida	Suspensión	Peso y dimensiones con empaque de cartón		
				CFM	m <sup>3</sup> /h			Kg	cm	
<b>MXEWN-350</b>	20	1	Rojo	3000	5100	90°, 180° y 270°	Bicable	0.17	55x55x10	
<b>MXEWN-351</b>	20	1	Naranja	3000	5100	90°y 270	Bicable	0.17	55x55x10	
<b>MXEWN-352</b>	20	1	Naranja	3000	5100	90°, 180° y 270°	Bicable	0.17	55x55x10	
<b>MXEWN-353</b>	20	1	Amarillo	3000	5100	90°y 270	Bicable	0.17	55x55x10	
<b>MXEWN-354</b>	20	1	Amarillo	3000	5100	90°, 180° y 270°	Bicable	0.17	55x55x10	
<b>MXEWN-355</b>	20	1	Rosa	3000	5100	90°y 270	Bicable	0.17	55x55x10	
<b>MXEWN-356</b>	20	1	Rosa	3000	5100	90°, 180° y 270°	Bicable	0.17	55x55x10	
<b>MXEWN-357</b>	20	1	Morado	3000	5100	90°y 270	Bicable	0.17	55x55x10	
<b>MXEWN-358</b>	20	1	Morado	3000	5100	90°, 180° y 270°	Bicable	0.17	55x55x10	
<b>MXEWN-359</b>	20	1	Café	3000	5100	90°y 270	Bicable	0.17	55x55x10	
<b>MXEWN-360</b>	20	1	Café	3000	5100	90°, 180° y 270°	Bicable	0.17	55x55x10	
<b>MXEWN-361</b>	20	10	Blanco	3000	5100	90°y 270	Bicable	1.7	55x55x55	
<b>MXEWN-362</b>	20	10	Blanco	3000	5100	90°, 180° y 270°	Bicable	1.7	55x55x55	
<b>MXEWN-363</b>	20	10	Gris	3000	5100	90°y 270	Bicable	1.7	55x55x55	
<b>MXEWN-364</b>	20	10	Gris	3000	5100	90°, 180° y 270°	Bicable	1.7	55x55x55	
<b>MXEWN-365</b>	20	10	Negro	3000	5100	90°y 270	Bicable	1.7	55x55x55	
<b>MXEWN-366</b>	20	10	Negro	3000	5100	90°, 180° y 270°	Bicable	1.7	55x55x55	
<b>MXEWN-367</b>	20	10	Azul Cielo	3000	5100	90°y 270	Bicable	1.7	55x55x55	
<b>MXEWN-368</b>	20	10	Azul Cielo	3000	5100	90°, 180° y 270°	Bicable	1.7	55x55x55	
<b>MXEWN-369</b>	20	10	Azul Rey	3000	5100	90°y 270	Bicable	1.7	55x55x55	
<b>MXEWN-370</b>	20	10	Azul Rey	3000	5100	90°, 180° y 270°	Bicable	1.7	55x55x55	
<b>MXEWN-371</b>	20	10	Verde	3000	5100	90°y 270	Bicable	1.7	55x55x55	
<b>MXEWN-372</b>	20	10	Verde	3000	5100	90°, 180° y 270°	Bicable	1.7	55x55x55	
<b>MXEWN-373</b>	20	10	Rojo	3000	5100	90°y 270	Bicable	1.7	55x55x55	
<b>MXEWN-374</b>	20	10	Rojo	3000	5100	90°, 180° y 270°	Bicable	1.7	55x55x55	
<b>MXEWN-375</b>	20	10	Naranja	3000	5100	90°y 270	Bicable	1.7	55x55x55	
<b>MXEWN-376</b>	20	10	Naranja	3000	5100	90°, 180° y 270°	Bicable	1.7	55x55x55	
<b>MXEWN-377</b>	20	10	Amarillo	3000	5100	90°y 270	Bicable	1.7	55x55x55	
<b>MXEWN-378</b>	20	10	Amarillo	3000	5100	90°, 180° y 270°	Bicable	1.7	55x55x55	
<b>MXEWN-379</b>	20	10	Rosa	3000	5100	90°y 270	Bicable	1.7	55x55x55	
<b>MXEWN-380</b>	20	10	Rosa	3000	5100	90°, 180° y 270°	Bicable	1.7	55x55x55	
<b>MXEWN-381</b>	20	10	Morado	3000	5100	90°y 270	Bicable	1.7	55x55x55	
<b>MXEWN-382</b>	20	10	Morado	3000	5100	90°, 180° y 270°	Bicable	1.7	55x55x55	
<b>MXEWN-383</b>	20	10	Café	3000	5100	90°y 270	Bicable	1.7	55x55x55	
<b>MXEWN-384</b>	20	10	Café	3000	5100	90°, 180° y 270°	Bicable	1.7	55x55x55	
<b>MXEWN-385</b>	22	1	Blanco	4000	6800	90°y 270	Bicable	0.18	60x60x10	
<b>MXEWN-386</b>	22	1	Blanco	4000	6800	90°, 180° y 270°	Bicable	0.18	60x60x10	
<b>MXEWN-387</b>	22	1	Gris	4000	6800	90°y 270	Bicable	0.18	60x60x10	
<b>MXEWN-388</b>	22	1	Gris	4000	6800	90°, 180° y 270°	Bicable	0.18	60x60x10	
<b>MXEWN-389</b>	22	1	Negro	4000	6800	90°y 270	Bicable	0.18	60x60x10	
<b>MXEWN-390</b>	22	1	Negro	4000	6800	90°, 180° y 270°	Bicable	0.18	60x60x10	
<b>MXEWN-391</b>	22	1	Azul Cielo	4000	6800	90°y 270	Bicable	0.18	60x60x10	
<b>MXEWN-392</b>	22	1	Azul Cielo	4000	6800	90°, 180° y 270°	Bicable	0.18	60x60x10	

## Características Específicas Técnicas de los Ductos Textiles Tipo Energía, EnerWini

Clave	Ducto	Longitud m	Color	Caudal		Ángulo de Salida	Suspensión	Peso y dimensiones con empaque de cartón	
	Ø			CFM	m <sup>3</sup> /h			Kg	cm
<b>MXEWN-393</b>	22	1	Azul Rey	4000	6800	90°y 270	Bicable	0.18	60x60x10
<b>MXEWN-394</b>	22	1	Azul Rey	4000	6800	90°, 180° y 270°	Bicable	0.18	60x60x10
<b>MXEWN-395</b>	22	1	Verde	4000	6800	90°y 270	Bicable	0.18	60x60x10
<b>MXEWN-396</b>	22	1	Verde	4000	6800	90°, 180° y 270°	Bicable	0.18	60x60x10
<b>MXEWN-397</b>	22	1	Rojo	4000	6800	90°y 270	Bicable	0.18	60x60x10
<b>MXEWN-398</b>	22	1	Rojo	4000	6800	90°, 180° y 270°	Bicable	0.18	60x60x10
<b>MXEWN-399</b>	22	1	Naranja	4000	6800	90°y 270	Bicable	0.18	60x60x10
<b>MXEWN-400</b>	22	1	Naranja	4000	6800	90°, 180° y 270°	Bicable	0.18	60x60x10
<b>MXEWN-401</b>	22	1	Amarillo	4000	6800	90°y 270	Bicable	0.18	60x60x10
<b>MXEWN-402</b>	22	1	Amarillo	4000	6800	90°, 180° y 270°	Bicable	0.18	60x60x10
<b>MXEWN-403</b>	22	1	Rosa	4000	6800	90°y 270	Bicable	0.18	60x60x10
<b>MXEWN-404</b>	22	1	Rosa	4000	6800	90°, 180° y 270°	Bicable	0.18	60x60x10
<b>MXEWN-405</b>	22	1	Morado	4000	6800	90°y 270	Bicable	0.18	60x60x10
<b>MXEWN-406</b>	22	1	Morado	4000	6800	90°, 180° y 270°	Bicable	0.18	60x60x10
<b>MXEWN-407</b>	22	1	Café	4000	6800	90°y 270	Bicable	0.18	60x60x10
<b>MXEWN-408</b>	22	1	Café	4000	6800	90°, 180° y 270°	Bicable	0.18	60x60x10
<b>MXEWN-409</b>	22	10	Blanco	4000	6800	90°y 270	Bicable	1.8	60x60x55
<b>MXEWN-410</b>	22	10	Blanco	4000	6800	90°, 180° y 270°	Bicable	1.8	60x60x55
<b>MXEWN-411</b>	22	10	Gris	4000	6800	90°y 270	Bicable	1.8	60x60x55
<b>MXEWN-412</b>	22	10	Gris	4000	6800	90°, 180° y 270°	Bicable	1.8	60x60x55
<b>MXEWN-413</b>	22	10	Negro	4000	6800	90°y 270	Bicable	1.8	60x60x55
<b>MXEWN-414</b>	22	10	Negro	4000	6800	90°, 180° y 270°	Bicable	1.8	60x60x55
<b>MXEWN-415</b>	22	10	Azul Cielo	4000	6800	90°y 270	Bicable	1.8	60x60x55
<b>MXEWN-416</b>	22	10	Azul Cielo	4000	6800	90°, 180° y 270°	Bicable	1.8	60x60x55
<b>MXEWN-417</b>	22	10	Azul Rey	4000	6800	90°y 270	Bicable	1.8	60x60x55
<b>MXEWN-418</b>	22	10	Azul Rey	4000	6800	90°, 180° y 270°	Bicable	1.8	60x60x55
<b>MXEWN-419</b>	22	10	Verde	4000	6800	90°y 270	Bicable	1.8	60x60x55
<b>MXEWN-420</b>	22	10	Verde	4000	6800	90°, 180° y 270°	Bicable	1.8	60x60x55
<b>MXEWN-421</b>	22	10	Rojo	4000	6800	90°y 270	Bicable	1.8	60x60x55
<b>MXEWN-422</b>	22	10	Rojo	4000	6800	90°, 180° y 270°	Bicable	1.8	60x60x55
<b>MXEWN-423</b>	22	10	Naranja	4000	6800	90°y 270	Bicable	1.8	60x60x55
<b>MXEWN-424</b>	22	10	Naranja	4000	6800	90°, 180° y 270°	Bicable	1.8	60x60x55
<b>MXEWN-425</b>	22	10	Amarillo	4000	6800	90°y 270	Bicable	1.8	60x60x55
<b>MXEWN-426</b>	22	10	Amarillo	4000	6800	90°, 180° y 270°	Bicable	1.8	60x60x55
<b>MXEWN-427</b>	22	10	Rosa	4000	6800	90°y 270	Bicable	1.8	60x60x55
<b>MXEWN-428</b>	22	10	Rosa	4000	6800	90°, 180° y 270°	Bicable	1.8	60x60x55
<b>MXEWN-429</b>	22	10	Morado	4000	6800	90°y 270	Bicable	1.8	60x60x55
<b>MXEWN-430</b>	22	10	Morado	4000	6800	90°, 180° y 270°	Bicable	1.8	60x60x55
<b>MXEWN-431</b>	22	10	Café	4000	6800	90°y 270	Bicable	1.8	60x60x55
<b>MXEWN-432</b>	22	10	Café	4000	6800	90°, 180° y 270°	Bicable	1.8	60x60x55
<b>MXEWN-433</b>	24	1	Blanco	4600	7820	90°y 270	Bicable	0.19	65x65x10
<b>MXEWN-434</b>	24	1	Blanco	4600	7820	90°, 180° y 270°	Bicable	0.19	65x65x10

## Características Específicas Técnicas de los Ductos Textiles Tipo Energía, EnerWini

Clave	Ducto	Longitud m	Color	Caudal		Ángulo de Salida	Suspensión	Peso y dimensiones con empaque de cartón	
	Ø			CFM	m <sup>3</sup> /h			Kg	cm
<b>MXEWN-435</b>	24	1	Gris	4600	7820	90°y 270	Bicable	0.19	65x65x10
<b>MXEWN-436</b>	24	1	Gris	4600	7820	90°, 180° y 270°	Bicable	0.19	65x65x10
<b>MXEWN-437</b>	24	1	Negro	4600	7820	90°y 270	Bicable	0.19	65x65x10
<b>MXEWN-438</b>	24	1	Negro	4600	7820	90°, 180° y 270°	Bicable	0.19	65x65x10
<b>MXEWN-439</b>	24	1	Azul Cielo	4600	7820	90°y 270	Bicable	0.19	65x65x10
<b>MXEWN-440</b>	24	1	Azul Cielo	4600	7820	90°, 180° y 270°	Bicable	0.19	65x65x10
<b>MXEWN-441</b>	24	1	Azul Rey	4600	7820	90°y 270	Bicable	0.19	65x65x10
<b>MXEWN-442</b>	24	1	Azul Rey	4600	7820	90°, 180° y 270°	Bicable	0.19	65x65x10
<b>MXEWN-443</b>	24	1	Verde	4600	7820	90°y 270	Bicable	0.19	65x65x10
<b>MXEWN-444</b>	24	1	Verde	4600	7820	90°, 180° y 270°	Bicable	0.19	65x65x10
<b>MXEWN-445</b>	24	1	Rojo	4600	7820	90°y 270	Bicable	0.19	65x65x10
<b>MXEWN-446</b>	24	1	Rojo	4600	7820	90°, 180° y 270°	Bicable	0.19	65x65x10
<b>MXEWN-447</b>	24	1	Naranja	4600	7820	90°y 270	Bicable	0.19	65x65x10
<b>MXEWN-448</b>	24	1	Naranja	4600	7820	90°, 180° y 270°	Bicable	0.19	65x65x10
<b>MXEWN-449</b>	24	1	Amarillo	4600	7820	90°y 270	Bicable	0.19	65x65x10
<b>MXEWN-450</b>	24	1	Amarillo	4600	7820	90°, 180° y 270°	Bicable	0.19	65x65x10
<b>MXEWN-451</b>	24	1	Rosa	4600	7820	90°y 270	Bicable	0.19	65x65x10
<b>MXEWN-452</b>	24	1	Rosa	4600	7820	90°, 180° y 270°	Bicable	0.19	65x65x10
<b>MXEWN-453</b>	24	1	Morado	4600	7820	90°y 270	Bicable	0.19	65x65x10
<b>MXEWN-454</b>	24	1	Morado	4600	7820	90°, 180° y 270°	Bicable	0.19	65x65x10
<b>MXEWN-455</b>	24	1	Café	4600	7820	90°y 270	Bicable	0.19	65x65x10
<b>MXEWN-456</b>	24	1	Café	4600	7820	90°, 180° y 270°	Bicable	0.19	65x65x10
<b>MXEWN-457</b>	24	10	Blanco	4600	7820	90°y 270	Bicable	1.9	65x65x55
<b>MXEWN-458</b>	24	10	Blanco	4600	7820	90°, 180° y 270°	Bicable	1.9	65x65x55
<b>MXEWN-459</b>	24	10	Gris	4600	7820	90°y 270	Bicable	1.9	65x65x55
<b>MXEWN-460</b>	24	10	Gris	4600	7820	90°, 180° y 270°	Bicable	1.9	65x65x55
<b>MXEWN-461</b>	24	10	Negro	4600	7820	90°y 270	Bicable	1.9	65x65x55
<b>MXEWN-462</b>	24	10	Negro	4600	7820	90°, 180° y 270°	Bicable	1.9	65x65x55
<b>MXEWN-463</b>	24	10	Azul Cielo	4600	7820	90°y 270	Bicable	1.9	65x65x55
<b>MXEWN-464</b>	24	10	Azul Cielo	4600	7820	90°, 180° y 270°	Bicable	1.9	65x65x55
<b>MXEWN-465</b>	24	10	Azul Rey	4600	7820	90°y 270	Bicable	1.9	65x65x55
<b>MXEWN-466</b>	24	10	Azul Rey	4600	7820	90°, 180° y 270°	Bicable	1.9	65x65x55
<b>MXEWN-467</b>	24	10	Verde	4600	7820	90°y 270	Bicable	1.9	65x65x55
<b>MXEWN-468</b>	24	10	Verde	4600	7820	90°, 180° y 270°	Bicable	1.9	65x65x55
<b>MXEWN-469</b>	24	10	Rojo	4600	7820	90°y 270	Bicable	1.9	65x65x55
<b>MXEWN-470</b>	24	10	Rojo	4600	7820	90°, 180° y 270°	Bicable	1.9	65x65x55
<b>MXEWN-471</b>	24	10	Naranja	4600	7820	90°y 270	Bicable	1.9	65x65x55
<b>MXEWN-472</b>	24	10	Naranja	4600	7820	90°, 180° y 270°	Bicable	1.9	65x65x55
<b>MXEWN-473</b>	24	10	Amarillo	4600	7820	90°y 270	Bicable	1.9	65x65x55
<b>MXEWN-474</b>	24	10	Amarillo	4600	7820	90°, 180° y 270°	Bicable	1.9	65x65x55
<b>MXEWN-475</b>	24	10	Rosa	4600	7820	90°y 270	Bicable	1.9	65x65x55
<b>MXEWN-476</b>	24	10	Rosa	4600	7820	90°, 180° y 270°	Bicable	1.9	65x65x55



## Características Específicas Técnicas de los Ductos Textiles Tipo Energía, EnerWini

Clave	Ducto	Longitud m	Color	Caudal		Ángulo de Salida	Suspensión	Peso y dimensiones con empaque de cartón	
	Ø			CFM	m <sup>3</sup> /h			Kg	cm
<b>MXEWN-477</b>	24	10	Morado	4600	7820	90°y 270	Bicable	1.9	65x65x55
<b>MXEWN-478</b>	24	10	Morado	4600	7820	90°, 180° y 270°	Bicable	1.9	65x65x55
<b>MXEWN-479</b>	24	10	Café	4600	7820	90°y 270	Bicable	1.9	65x65x55
<b>MXEWN-480</b>	24	10	Café	4600	7820	90°, 180° y 270°	Bicable	1.9	65x65x55
<b>MXEWN-481</b>	26	1	Blanco	5500	9350	90°y 270	Bicable	0.2	70x70x10
<b>MXEWN-482</b>	26	1	Blanco	5500	9350	90°, 180° y 270°	Bicable	0.2	70x70x10
<b>MXEWN-483</b>	26	1	Gris	5500	9350	90°y 270	Bicable	0.2	70x70x10
<b>MXEWN-484</b>	26	1	Gris	5500	9350	90°, 180° y 270°	Bicable	0.2	70x70x10
<b>MXEWN-485</b>	26	1	Negro	5500	9350	90°y 270	Bicable	0.2	70x70x10
<b>MXEWN-486</b>	26	1	Negro	5500	9350	90°, 180° y 270°	Bicable	0.2	70x70x10
<b>MXEWN-487</b>	26	1	Azul Cielo	5500	9350	90°y 270	Bicable	0.2	70x70x10
<b>MXEWN-488</b>	26	1	Azul Cielo	5500	9350	90°, 180° y 270°	Bicable	0.2	70x70x10
<b>MXEWN-489</b>	26	1	Azul Rey	5500	9350	90°y 270	Bicable	0.2	70x70x10
<b>MXEWN-490</b>	26	1	Azul Rey	5500	9350	90°, 180° y 270°	Bicable	0.2	70x70x10
<b>MXEWN-491</b>	26	1	Verde	5500	9350	90°y 270	Bicable	0.2	70x70x10
<b>MXEWN-492</b>	26	1	Verde	5500	9350	90°, 180° y 270°	Bicable	0.2	70x70x10
<b>MXEWN-493</b>	26	1	Rojo	5500	9350	90°y 270	Bicable	0.2	70x70x10
<b>MXEWN-494</b>	26	1	Rojo	5500	9350	90°, 180° y 270°	Bicable	0.2	70x70x10
<b>MXEWN-495</b>	26	1	Naranja	5500	9350	90°y 270	Bicable	0.2	70x70x10
<b>MXEWN-496</b>	26	1	Naranja	5500	9350	90°, 180° y 270°	Bicable	0.2	70x70x10
<b>MXEWN-497</b>	26	1	Amarillo	5500	9350	90°y 270	Bicable	0.2	70x70x10
<b>MXEWN-498</b>	26	1	Amarillo	5500	9350	90°, 180° y 270°	Bicable	0.2	70x70x10
<b>MXEWN-499</b>	26	1	Rosa	5500	9350	90°y 270	Bicable	0.2	70x70x10
<b>MXEWN-500</b>	26	1	Rosa	5500	9350	90°, 180° y 270°	Bicable	0.2	70x70x10
<b>MXEWN-501</b>	26	1	Morado	5500	9350	90°y 270	Bicable	0.2	70x70x10
<b>MXEWN-502</b>	26	1	Morado	5500	9350	90°, 180° y 270°	Bicable	0.2	70x70x10
<b>MXEWN-503</b>	26	1	Café	5500	9350	90°y 270	Bicable	0.2	70x70x10
<b>MXEWN-504</b>	26	1	Café	5500	9350	90°, 180° y 270°	Bicable	0.2	70x70x10
<b>MXEWN-505</b>	26	10	Blanco	5500	9350	90°y 270	Bicable	2	70x70x55
<b>MXEWN-506</b>	26	10	Blanco	5500	9350	90°, 180° y 270°	Bicable	2	70x70x55
<b>MXEWN-507</b>	26	10	Gris	5500	9350	90°y 270	Bicable	2	70x70x55
<b>MXEWN-508</b>	26	10	Gris	5500	9350	90°, 180° y 270°	Bicable	2	70x70x55
<b>MXEWN-509</b>	26	10	Negro	5500	9350	90°y 270	Bicable	2	70x70x55
<b>MXEWN-510</b>	26	10	Negro	5500	9350	90°, 180° y 270°	Bicable	2	70x70x55
<b>MXEWN-511</b>	26	10	Azul Cielo	5500	9350	90°y 270	Bicable	2	70x70x55
<b>MXEWN-512</b>	26	10	Azul Cielo	5500	9350	90°, 180° y 270°	Bicable	2	70x70x55
<b>MXEWN-513</b>	26	10	Azul Rey	5500	9350	90°y 270	Bicable	2	70x70x55
<b>MXEWN-514</b>	26	10	Azul Rey	5500	9350	90°, 180° y 270°	Bicable	2	70x70x55
<b>MXEWN-515</b>	26	10	Verde	5500	9350	90°y 270	Bicable	2	70x70x55
<b>MXEWN-516</b>	26	10	Verde	5500	9350	90°, 180° y 270°	Bicable	2	70x70x55
<b>MXEWN-517</b>	26	10	Rojo	5500	9350	90°y 270	Bicable	2	70x70x55
<b>MXEWN-518</b>	26	10	Rojo	5500	9350	90°, 180° y 270°	Bicable	2	70x70x55

## Características Específicas Técnicas de los Ductos Textiles Tipo Energía, EnerWini

Clave	Ducto	Longitud m	Color	Caudal		Ángulo de Salida	Suspensión	Peso y dimensiones con empaque de cartón	
	Ø			CFM	m <sup>3</sup> /h			Kg	cm
<b>MXEWN-519</b>	26	10	Naranja	5500	9350	90°y 270	Bicable	2	70x70x55
<b>MXEWN-520</b>	26	10	Naranja	5500	9350	90°, 180° y 270°	Bicable	2	70x70x55
<b>MXEWN-521</b>	26	10	Amarillo	5500	9350	90°y 270	Bicable	2	70x70x55
<b>MXEWN-522</b>	26	10	Amarillo	5500	9350	90°, 180° y 270°	Bicable	2	70x70x55
<b>MXEWN-523</b>	26	10	Rosa	5500	9350	90°y 270	Bicable	2	70x70x55
<b>MXEWN-524</b>	26	10	Rosa	5500	9350	90°, 180° y 270°	Bicable	2	70x70x55
<b>MXEWN-525</b>	26	10	Morado	5500	9350	90°y 270	Bicable	2	70x70x55
<b>MXEWN-526</b>	26	10	Morado	5500	9350	90°, 180° y 270°	Bicable	2	70x70x55
<b>MXEWN-527</b>	26	10	Café	5500	9350	90°y 270	Bicable	2	70x70x55
<b>MXEWN-528</b>	26	10	Café	5500	9350	90°, 180° y 270°	Bicable	2	70x70x55
<b>MXEWN-529</b>	28	1	Blanco	6300	10710	90°y 270	Bicable	0.21	75x75x10
<b>MXEWN-530</b>	28	1	Blanco	6300	10710	90°, 180° y 270°	Bicable	0.21	75x75x10
<b>MXEWN-531</b>	28	1	Gris	6300	10710	90°y 270	Bicable	0.21	75x75x10
<b>MXEWN-532</b>	28	1	Gris	6300	10710	90°, 180° y 270°	Bicable	0.21	75x75x10
<b>MXEWN-533</b>	28	1	Negro	6300	10710	90°y 270	Bicable	0.21	75x75x10
<b>MXEWN-534</b>	28	1	Negro	6300	10710	90°, 180° y 270°	Bicable	0.21	75x75x10
<b>MXEWN-535</b>	28	1	Azul Cielo	6300	10710	90°y 270	Bicable	0.21	75x75x10
<b>MXEWN-536</b>	28	1	Azul Cielo	6300	10710	90°, 180° y 270°	Bicable	0.21	75x75x10
<b>MXEWN-537</b>	28	1	Azul Rey	6300	10710	90°y 270	Bicable	0.21	75x75x10
<b>MXEWN-538</b>	28	1	Azul Rey	6300	10710	90°, 180° y 270°	Bicable	0.21	75x75x10
<b>MXEWN-539</b>	28	1	Verde	6300	10710	90°y 270	Bicable	0.21	75x75x10
<b>MXEWN-540</b>	28	1	Verde	6300	10710	90°, 180° y 270°	Bicable	0.21	75x75x10
<b>MXEWN-541</b>	28	1	Rojo	6300	10710	90°y 270	Bicable	0.21	75x75x10
<b>MXEWN-542</b>	28	1	Rojo	6300	10710	90°, 180° y 270°	Bicable	0.21	75x75x10
<b>MXEWN-543</b>	28	1	Naranja	6300	10710	90°y 270	Bicable	0.21	75x75x10
<b>MXEWN-544</b>	28	1	Naranja	6300	10710	90°, 180° y 270°	Bicable	0.21	75x75x10
<b>MXEWN-545</b>	28	1	Amarillo	6300	10710	90°y 270	Bicable	0.21	75x75x10
<b>MXEWN-546</b>	28	1	Amarillo	6300	10710	90°, 180° y 270°	Bicable	0.21	75x75x10
<b>MXEWN-547</b>	28	1	Rosa	6300	10710	90°y 270	Bicable	0.21	75x75x10
<b>MXEWN-548</b>	28	1	Rosa	6300	10710	90°, 180° y 270°	Bicable	0.21	75x75x10
<b>MXEWN-549</b>	28	1	Morado	6300	10710	90°y 270	Bicable	0.21	75x75x10
<b>MXEWN-550</b>	28	1	Morado	6300	10710	90°, 180° y 270°	Bicable	0.21	75x75x10
<b>MXEWN-551</b>	28	1	Café	6300	10710	90°y 270	Bicable	0.21	75x75x10
<b>MXEWN-552</b>	28	1	Café	6300	10710	90°, 180° y 270°	Bicable	0.21	75x75x10
<b>MXEWN-553</b>	28	10	Blanco	6300	10710	90°y 270	Bicable	2.1	75x75x55
<b>MXEWN-554</b>	28	10	Blanco	6300	10710	90°, 180° y 270°	Bicable	2.1	75x75x55
<b>MXEWN-555</b>	28	10	Gris	6300	10710	90°y 270	Bicable	2.1	75x75x55
<b>MXEWN-556</b>	28	10	Gris	6300	10710	90°, 180° y 270°	Bicable	2.1	75x75x55
<b>MXEWN-557</b>	28	10	Negro	6300	10710	90°y 270	Bicable	2.1	75x75x55
<b>MXEWN-558</b>	28	10	Negro	6300	10710	90°, 180° y 270°	Bicable	2.1	75x75x55
<b>MXEWN-559</b>	28	10	Azul Cielo	6300	10710	90°y 270	Bicable	2.1	75x75x55
<b>MXEWN-560</b>	28	10	Azul Cielo	6300	10710	90°, 180° y 270°	Bicable	2.1	75x75x55

## Características Específicas Técnicas de los Ductos Textiles Tipo Energía, EnerWini

Clave	Ducto	Longitud m	Color	Caudal		Ángulo de Salida	Suspensión	Peso y dimensiones con empaque de cartón	
	Ø			CFM	m <sup>3</sup> /h			Kg	cm
<b>MXEWN-561</b>	28	10	Azul Rey	6300	10710	90°y 270	Bicable	2.1	75x75x55
<b>MXEWN-562</b>	28	10	Azul Rey	6300	10710	90°, 180° y 270°	Bicable	2.1	75x75x55
<b>MXEWN-563</b>	28	10	Verde	6300	10710	90°y 270	Bicable	2.1	75x75x55
<b>MXEWN-564</b>	28	10	Verde	6300	10710	90°, 180° y 270°	Bicable	2.1	75x75x55
<b>MXEWN-565</b>	28	10	Rojo	6300	10710	90°y 270	Bicable	2.1	75x75x55
<b>MXEWN-566</b>	28	10	Rojo	6300	10710	90°, 180° y 270°	Bicable	2.1	75x75x55
<b>MXEWN-567</b>	28	10	Naranja	6300	10710	90°y 270	Bicable	2.1	75x75x55
<b>MXEWN-568</b>	28	10	Naranja	6300	10710	90°, 180° y 270°	Bicable	2.1	75x75x55
<b>MXEWN-569</b>	28	10	Amarillo	6300	10710	90°y 270	Bicable	2.1	75x75x55
<b>MXEWN-570</b>	28	10	Amarillo	6300	10710	90°, 180° y 270°	Bicable	2.1	75x75x55
<b>MXEWN-571</b>	28	10	Rosa	6300	10710	90°y 270	Bicable	2.1	75x75x55
<b>MXEWN-572</b>	28	10	Rosa	6300	10710	90°, 180° y 270°	Bicable	2.1	75x75x55
<b>MXEWN-573</b>	28	10	Morado	6300	10710	90°y 270	Bicable	2.1	75x75x55
<b>MXEWN-574</b>	28	10	Morado	6300	10710	90°, 180° y 270°	Bicable	2.1	75x75x55
<b>MXEWN-575</b>	28	10	Café	6300	10710	90°y 270	Bicable	2.1	75x75x55
<b>MXEWN-576</b>	28	10	Café	6300	10710	90°, 180° y 270°	Bicable	2.1	75x75x55
<b>MXEWN-577</b>	30	1	Blanco	8000	13600	90°y 270	Bicable	0.22	80x80x10
<b>MXEWN-578</b>	30	1	Blanco	8000	13600	90°, 180° y 270°	Bicable	0.22	80x80x10
<b>MXEWN-579</b>	30	1	Gris	8000	13600	90°y 270	Bicable	0.22	80x80x10
<b>MXEWN-580</b>	30	1	Gris	8000	13600	90°, 180° y 270°	Bicable	0.22	80x80x10
<b>MXEWN-581</b>	30	1	Negro	8000	13600	90°y 270	Bicable	0.22	80x80x10
<b>MXEWN-582</b>	30	1	Negro	8000	13600	90°, 180° y 270°	Bicable	0.22	80x80x10
<b>MXEWN-583</b>	30	1	Azul Cielo	8000	13600	90°y 270	Bicable	0.22	80x80x10
<b>MXEWN-584</b>	30	1	Azul Cielo	8000	13600	90°, 180° y 270°	Bicable	0.22	80x80x10
<b>MXEWN-585</b>	30	1	Azul Rey	8000	13600	90°y 270	Bicable	0.22	80x80x10
<b>MXEWN-586</b>	30	1	Azul Rey	8000	13600	90°, 180° y 270°	Bicable	0.22	80x80x10
<b>MXEWN-587</b>	30	1	Verde	8000	13600	90°y 270	Bicable	0.22	80x80x10
<b>MXEWN-588</b>	30	1	Verde	8000	13600	90°, 180° y 270°	Bicable	0.22	80x80x10
<b>MXEWN-589</b>	30	1	Rojo	8000	13600	90°y 270	Bicable	0.22	80x80x10
<b>MXEWN-590</b>	30	1	Rojo	8000	13600	90°, 180° y 270°	Bicable	0.22	80x80x10
<b>MXEWN-591</b>	30	1	Naranja	8000	13600	90°y 270	Bicable	0.22	80x80x10
<b>MXEWN-592</b>	30	1	Naranja	8000	13600	90°, 180° y 270°	Bicable	0.22	80x80x10
<b>MXEWN-593</b>	30	1	Amarillo	8000	13600	90°y 270	Bicable	0.22	80x80x10
<b>MXEWN-594</b>	30	1	Amarillo	8000	13600	90°, 180° y 270°	Bicable	0.22	80x80x10
<b>MXEWN-595</b>	30	1	Rosa	8000	13600	90°y 270	Bicable	0.22	80x80x10
<b>MXEWN-596</b>	30	1	Rosa	8000	13600	90°, 180° y 270°	Bicable	0.22	80x80x10
<b>MXEWN-597</b>	30	1	Morado	8000	13600	90°y 270	Bicable	0.22	80x80x10
<b>MXEWN-598</b>	30	1	Morado	8000	13600	90°, 180° y 270°	Bicable	0.22	80x80x10
<b>MXEWN-599</b>	30	1	Café	8000	13600	90°y 270	Bicable	0.22	80x80x10
<b>MXEWN-600</b>	30	1	Café	8000	13600	90°, 180° y 270°	Bicable	0.22	80x80x10
<b>MXEWN-601</b>	30	10	Blanco	8000	13600	90°y 270	Bicable	2.2	80x80x55
<b>MXEWN-602</b>	30	10	Blanco	8000	13600	90°, 180° y 270°	Bicable	2.2	80x80x55



## Características Específicas Técnicas de los Ductos Textiles Tipo Energía, EnerWini

Clave	Ducto	Longitud m	Color	Caudal		Ángulo de Salida	Suspensión	Peso y dimensiones con empaque de cartón	
	Ø			CFM	m <sup>3</sup> /h			Kg	cm
<b>MXEWN-603</b>	30	10	Gris	8000	13600	90°y 270	Bicable	2.2	80x80x55
<b>MXEWN-604</b>	30	10	Gris	8000	13600	90°, 180° y 270°	Bicable	2.2	80x80x55
<b>MXEWN-605</b>	30	10	Negro	8000	13600	90°y 270	Bicable	2.2	80x80x55
<b>MXEWN-606</b>	30	10	Negro	8000	13600	90°, 180° y 270°	Bicable	2.2	80x80x55
<b>MXEWN-607</b>	30	10	Azul Cielo	8000	13600	90°y 270	Bicable	2.2	80x80x55
<b>MXEWN-608</b>	30	10	Azul Cielo	8000	13600	90°, 180° y 270°	Bicable	2.2	80x80x55
<b>MXEWN-609</b>	30	10	Azul Rey	8000	13600	90°y 270	Bicable	2.2	80x80x55
<b>MXEWN-610</b>	30	10	Azul Rey	8000	13600	90°, 180° y 270°	Bicable	2.2	80x80x55
<b>MXEWN-611</b>	30	10	Verde	8000	13600	90°y 270	Bicable	2.2	80x80x55
<b>MXEWN-612</b>	30	10	Verde	8000	13600	90°, 180° y 270°	Bicable	2.2	80x80x55
<b>MXEWN-613</b>	30	10	Rojo	8000	13600	90°y 270	Bicable	2.2	80x80x55
<b>MXEWN-614</b>	30	10	Rojo	8000	13600	90°, 180° y 270°	Bicable	2.2	80x80x55
<b>MXEWN-615</b>	30	10	Naranja	8000	13600	90°y 270	Bicable	2.2	80x80x55
<b>MXEWN-616</b>	30	10	Naranja	8000	13600	90°, 180° y 270°	Bicable	2.2	80x80x55
<b>MXEWN-617</b>	30	10	Amarillo	8000	13600	90°y 270	Bicable	2.2	80x80x55
<b>MXEWN-618</b>	30	10	Amarillo	8000	13600	90°, 180° y 270°	Bicable	2.2	80x80x55
<b>MXEWN-619</b>	30	10	Rosa	8000	13600	90°y 270	Bicable	2.2	80x80x55
<b>MXEWN-620</b>	30	10	Rosa	8000	13600	90°, 180° y 270°	Bicable	2.2	80x80x55
<b>MXEWN-621</b>	30	10	Morado	8000	13600	90°y 270	Bicable	2.2	80x80x55
<b>MXEWN-622</b>	30	10	Morado	8000	13600	90°, 180° y 270°	Bicable	2.2	80x80x55
<b>MXEWN-623</b>	30	10	Café	8000	13600	90°y 270	Bicable	2.2	80x80x55
<b>MXEWN-624</b>	30	10	Café	8000	13600	90°, 180° y 270°	Bicable	2.2	80x80x55
<b>MXEWN-625</b>	32	1	Blanco	9000	15300	90°y 270	Bicable	0.23	85x85x10
<b>MXEWN-626</b>	32	1	Blanco	9000	15300	90°, 180° y 270°	Bicable	0.23	85x85x10
<b>MXEWN-627</b>	32	1	Gris	9000	15300	90°y 270	Bicable	0.23	85x85x10
<b>MXEWN-628</b>	32	1	Gris	9000	15300	90°, 180° y 270°	Bicable	0.23	85x85x10
<b>MXEWN-629</b>	32	1	Negro	9000	15300	90°y 270	Bicable	0.23	85x85x10
<b>MXEWN-630</b>	32	1	Negro	9000	15300	90°, 180° y 270°	Bicable	0.23	85x85x10
<b>MXEWN-631</b>	32	1	Azul Cielo	9000	15300	90°y 270	Bicable	0.23	85x85x10
<b>MXEWN-632</b>	32	1	Azul Cielo	9000	15300	90°, 180° y 270°	Bicable	0.23	85x85x10
<b>MXEWN-633</b>	32	1	Azul Rey	9000	15300	90°y 270	Bicable	0.23	85x85x10
<b>MXEWN-634</b>	32	1	Azul Rey	9000	15300	90°, 180° y 270°	Bicable	0.23	85x85x10
<b>MXEWN-635</b>	32	1	Verde	9000	15300	90°y 270	Bicable	0.23	85x85x10
<b>MXEWN-636</b>	32	1	Verde	9000	15300	90°, 180° y 270°	Bicable	0.23	85x85x10
<b>MXEWN-637</b>	32	1	Rojo	9000	15300	90°y 270	Bicable	0.23	85x85x10
<b>MXEWN-638</b>	32	1	Rojo	9000	15300	90°, 180° y 270°	Bicable	0.23	85x85x10
<b>MXEWN-639</b>	32	1	Naranja	9000	15300	90°y 270	Bicable	0.23	85x85x10
<b>MXEWN-640</b>	32	1	Naranja	9000	15300	90°, 180° y 270°	Bicable	0.23	85x85x10
<b>MXEWN-641</b>	32	1	Amarillo	9000	15300	90°y 270	Bicable	0.23	85x85x10
<b>MXEWN-642</b>	32	1	Amarillo	9000	15300	90°, 180° y 270°	Bicable	0.23	85x85x10
<b>MXEWN-643</b>	32	1	Rosa	9000	15300	90°y 270	Bicable	0.23	85x85x10
<b>MXEWN-644</b>	32	1	Rosa	9000	15300	90°, 180° y 270°	Bicable	0.23	85x85x10



## Características Específicas Técnicas de los Ductos Textiles Tipo Energía, EnerWini

Clave	Ducto	Longitud m	Color	Caudal		Ángulo de Salida	Suspensión	Peso y dimensiones con empaque de cartón	
	Ø			CFM	m <sup>3</sup> /h			Kg	cm
<b>MXEWN-645</b>	32	1	Morado	9000	15300	90°y 270	Bicable	0.23	85x85x10
<b>MXEWN-646</b>	32	1	Morado	9000	15300	90°, 180° y 270°	Bicable	0.23	85x85x10
<b>MXEWN-647</b>	32	1	Café	9000	15300	90°y 270	Bicable	0.23	85x85x10
<b>MXEWN-648</b>	32	1	Café	9000	15300	90°, 180° y 270°	Bicable	0.23	85x85x10
<b>MXEWN-649</b>	32	10	Blanco	9000	15300	90°y 270	Bicable	2.3	85x85x55
<b>MXEWN-650</b>	32	10	Blanco	9000	15300	90°, 180° y 270°	Bicable	2.3	85x85x55
<b>MXEWN-651</b>	32	10	Gris	9000	15300	90°y 270	Bicable	2.3	85x85x55
<b>MXEWN-652</b>	32	10	Gris	9000	15300	90°, 180° y 270°	Bicable	2.3	85x85x55
<b>MXEWN-653</b>	32	10	Negro	9000	15300	90°y 270	Bicable	2.3	85x85x55
<b>MXEWN-654</b>	32	10	Negro	9000	15300	90°, 180° y 270°	Bicable	2.3	85x85x55
<b>MXEWN-655</b>	32	10	Azul Cielo	9000	15300	90°y 270	Bicable	2.3	85x85x55
<b>MXEWN-656</b>	32	10	Azul Cielo	9000	15300	90°, 180° y 270°	Bicable	2.3	85x85x55
<b>MXEWN-657</b>	32	10	Azul Rey	9000	15300	90°y 270	Bicable	2.3	85x85x55
<b>MXEWN-658</b>	32	10	Azul Rey	9000	15300	90°, 180° y 270°	Bicable	2.3	85x85x55
<b>MXEWN-659</b>	32	10	Verde	9000	15300	90°y 270	Bicable	2.3	85x85x55
<b>MXEWN-660</b>	32	10	Verde	9000	15300	90°, 180° y 270°	Bicable	2.3	85x85x55
<b>MXEWN-661</b>	32	10	Rojo	9000	15300	90°y 270	Bicable	2.3	85x85x55
<b>MXEWN-662</b>	32	10	Rojo	9000	15300	90°, 180° y 270°	Bicable	2.3	85x85x55
<b>MXEWN-663</b>	32	10	Naranja	9000	15300	90°y 270	Bicable	2.3	85x85x55
<b>MXEWN-664</b>	32	10	Naranja	9000	15300	90°, 180° y 270°	Bicable	2.3	85x85x55
<b>MXEWN-665</b>	32	10	Amarillo	9000	15300	90°y 270	Bicable	2.3	85x85x55
<b>MXEWN-666</b>	32	10	Amarillo	9000	15300	90°, 180° y 270°	Bicable	2.3	85x85x55
<b>MXEWN-667</b>	32	10	Rosa	9000	15300	90°y 270	Bicable	2.3	85x85x55
<b>MXEWN-668</b>	32	10	Rosa	9000	15300	90°, 180° y 270°	Bicable	2.3	85x85x55
<b>MXEWN-669</b>	32	10	Morado	9000	15300	90°y 270	Bicable	2.3	85x85x55
<b>MXEWN-670</b>	32	10	Morado	9000	15300	90°, 180° y 270°	Bicable	2.3	85x85x55
<b>MXEWN-671</b>	32	10	Café	9000	15300	90°y 270	Bicable	2.3	85x85x55
<b>MXEWN-672</b>	32	10	Café	9000	15300	90°, 180° y 270°	Bicable	2.3	85x85x55
<b>MXEWN-673</b>	34	1	Blanco	10000	17000	90°y 270	Bicable	0.24	90x90x10
<b>MXEWN-674</b>	34	1	Blanco	10000	17000	90°, 180° y 270°	Bicable	0.24	90x90x10
<b>MXEWN-675</b>	34	1	Gris	10000	17000	90°y 270	Bicable	0.24	90x90x10
<b>MXEWN-676</b>	34	1	Gris	10000	17000	90°, 180° y 270°	Bicable	0.24	90x90x10
<b>MXEWN-677</b>	34	1	Negro	10000	17000	90°y 270	Bicable	0.24	90x90x10
<b>MXEWN-678</b>	34	1	Negro	10000	17000	90°, 180° y 270°	Bicable	0.24	90x90x10
<b>MXEWN-679</b>	34	1	Azul Cielo	10000	17000	90°y 270	Bicable	0.24	90x90x10
<b>MXEWN-680</b>	34	1	Azul Cielo	10000	17000	90°, 180° y 270°	Bicable	0.24	90x90x10
<b>MXEWN-681</b>	34	1	Azul Rey	10000	17000	90°y 270	Bicable	0.24	90x90x10
<b>MXEWN-682</b>	34	1	Azul Rey	10000	17000	90°, 180° y 270°	Bicable	0.24	90x90x10
<b>MXEWN-683</b>	34	1	Verde	10000	17000	90°y 270	Bicable	0.24	90x90x10
<b>MXEWN-684</b>	34	1	Verde	10000	17000	90°, 180° y 270°	Bicable	0.24	90x90x10
<b>MXEWN-685</b>	34	1	Rojo	10000	17000	90°y 270	Bicable	0.24	90x90x10
<b>MXEWN-686</b>	34	1	Rojo	10000	17000	90°, 180° y 270°	Bicable	0.24	90x90x10

Características Específicas Técnicas de los Ductos Textiles Tipo Energía, EnerWini										
Clave	Ducto	Longitud	Color	Caudal		Ángulo de Salida	Suspensión	Peso y dimensiones con empaque de cartón		
	Ø	m		CFM	m <sup>3</sup> /h			Kg	cm	
<b>MXEWN-687</b>	34	1	Naranja	10000	17000	90°y 270	Bicable	0.24	90x90x10	
<b>MXEWN-688</b>	34	1	Naranja	10000	17000	90°, 180° y 270°	Bicable	0.24	90x90x10	
<b>MXEWN-689</b>	34	1	Amarillo	10000	17000	90°y 270	Bicable	0.24	90x90x10	
<b>MXEWN-690</b>	34	1	Amarillo	10000	17000	90°, 180° y 270°	Bicable	0.24	90x90x10	
<b>MXEWN-691</b>	34	1	Rosa	10000	17000	90°y 270	Bicable	0.24	90x90x10	
<b>MXEWN-692</b>	34	1	Rosa	10000	17000	90°, 180° y 270°	Bicable	0.24	90x90x10	
<b>MXEWN-693</b>	34	1	Morado	10000	17000	90°y 270	Bicable	0.24	90x90x10	
<b>MXEWN-694</b>	34	1	Morado	10000	17000	90°, 180° y 270°	Bicable	0.24	90x90x10	
<b>MXEWN-695</b>	34	1	Café	10000	17000	90°y 270	Bicable	0.24	90x90x10	
<b>MXEWN-696</b>	34	1	Café	10000	17000	90°, 180° y 270°	Bicable	0.24	90x90x10	
<b>MXEWN-697</b>	34	10	Blanco	10000	17000	90°y 270	Bicable	2.4	90x90x55	
<b>MXEWN-698</b>	34	10	Blanco	10000	17000	90°, 180° y 270°	Bicable	2.4	90x90x55	
<b>MXEWN-699</b>	34	10	Gris	10000	17000	90°y 270	Bicable	2.4	90x90x55	
<b>MXEWN-700</b>	34	10	Gris	10000	17000	90°, 180° y 270°	Bicable	2.4	90x90x55	
<b>MXEWN-701</b>	34	10	Negro	10000	17000	90°y 270	Bicable	2.4	90x90x55	
<b>MXEWN-702</b>	34	10	Negro	10000	17000	90°, 180° y 270°	Bicable	2.4	90x90x55	
<b>MXEWN-703</b>	34	10	Azul Cielo	10000	17000	90°y 270	Bicable	2.4	90x90x55	
<b>MXEWN-704</b>	34	10	Azul Cielo	10000	17000	90°, 180° y 270°	Bicable	2.4	90x90x55	
<b>MXEWN-705</b>	34	10	Azul Rey	10000	17000	90°y 270	Bicable	2.4	90x90x55	
<b>MXEWN-706</b>	34	10	Azul Rey	10000	17000	90°, 180° y 270°	Bicable	2.4	90x90x55	
<b>MXEWN-707</b>	34	10	Verde	10000	17000	90°y 270	Bicable	2.4	90x90x55	
<b>MXEWN-708</b>	34	10	Verde	10000	17000	90°, 180° y 270°	Bicable	2.4	90x90x55	
<b>MXEWN-709</b>	34	10	Rojo	10000	17000	90°y 270	Bicable	2.4	90x90x55	
<b>MXEWN-710</b>	34	10	Rojo	10000	17000	90°, 180° y 270°	Bicable	2.4	90x90x55	
<b>MXEWN-711</b>	34	10	Naranja	10000	17000	90°y 270	Bicable	2.4	90x90x55	
<b>MXEWN-712</b>	34	10	Naranja	10000	17000	90°, 180° y 270°	Bicable	2.4	90x90x55	
<b>MXEWN-713</b>	34	10	Amarillo	10000	17000	90°y 270	Bicable	2.4	90x90x55	
<b>MXEWN-714</b>	34	10	Amarillo	10000	17000	90°, 180° y 270°	Bicable	2.4	90x90x55	
<b>MXEWN-715</b>	34	10	Rosa	10000	17000	90°y 270	Bicable	2.4	90x90x55	
<b>MXEWN-716</b>	34	10	Rosa	10000	17000	90°, 180° y 270°	Bicable	2.4	90x90x55	
<b>MXEWN-717</b>	34	10	Morado	10000	17000	90°y 270	Bicable	2.4	90x90x55	
<b>MXEWN-718</b>	34	10	Morado	10000	17000	90°, 180° y 270°	Bicable	2.4	90x90x55	
<b>MXEWN-719</b>	34	10	Café	10000	17000	90°y 270	Bicable	2.4	90x90x55	
<b>MXEWN-720</b>	34	10	Café	10000	17000	90°, 180° y 270°	Bicable	2.4	90x90x55	
<b>MXEWN-721</b>	36	1	Blanco	11600	19720	90°y 270	Bicable	0.25	95x95x10	
<b>MXEWN-722</b>	36	1	Blanco	11600	19720	90°, 180° y 270°	Bicable	0.25	95x95x10	
<b>MXEWN-723</b>	36	1	Gris	11600	19720	90°y 270	Bicable	0.25	95x95x10	
<b>MXEWN-724</b>	36	1	Gris	11600	19720	90°, 180° y 270°	Bicable	0.25	95x95x10	
<b>MXEWN-725</b>	36	1	Negro	11600	19720	90°y 270	Bicable	0.25	95x95x10	
<b>MXEWN-726</b>	36	1	Negro	11600	19720	90°, 180° y 270°	Bicable	0.25	95x95x10	
<b>MXEWN-727</b>	36	1	Azul Cielo	11600	19720	90°y 270	Bicable	0.25	95x95x10	
<b>MXEWN-728</b>	36	1	Azul Cielo	11600	19720	90°, 180° y 270°	Bicable	0.25	95x95x10	

Características Específicas Técnicas de los Ductos Textiles Tipo Energía, EnerWini									
Clave	Ducto	Longitud m	Color	Caudal		Ángulo de Salida	Suspensión	Peso y dimensiones con empaque de cartón	
	Ø			CFM	m <sup>3</sup> /h			Kg	cm
<b>MXEWN-729</b>	36	1	Azul Rey	11600	19720	90°y 270	Bicable	0.25	95x95x10
<b>MXEWN-730</b>	36	1	Azul Rey	11600	19720	90°, 180° y 270°	Bicable	0.25	95x95x10
<b>MXEWN-731</b>	36	1	Verde	11600	19720	90°y 270	Bicable	0.25	95x95x10
<b>MXEWN-732</b>	36	1	Verde	11600	19720	90°, 180° y 270°	Bicable	0.25	95x95x10
<b>MXEWN-733</b>	36	1	Rojo	11600	19720	90°y 270	Bicable	0.25	95x95x10
<b>MXEWN-734</b>	36	1	Rojo	11600	19720	90°, 180° y 270°	Bicable	0.25	95x95x10
<b>MXEWN-735</b>	36	1	Naranja	11600	19720	90°y 270	Bicable	0.25	95x95x10
<b>MXEWN-736</b>	36	1	Naranja	11600	19720	90°, 180° y 270°	Bicable	0.25	95x95x10
<b>MXEWN-737</b>	36	1	Amarillo	11600	19720	90°y 270	Bicable	0.25	95x95x10
<b>MXEWN-738</b>	36	1	Amarillo	11600	19720	90°, 180° y 270°	Bicable	0.25	95x95x10
<b>MXEWN-739</b>	36	1	Rosa	11600	19720	90°y 270	Bicable	0.25	95x95x10
<b>MXEWN-740</b>	36	1	Rosa	11600	19720	90°, 180° y 270°	Bicable	0.25	95x95x10
<b>MXEWN-741</b>	36	1	Morado	11600	19720	90°y 270	Bicable	0.25	95x95x10
<b>MXEWN-742</b>	36	1	Morado	11600	19720	90°, 180° y 270°	Bicable	0.25	95x95x10
<b>MXEWN-743</b>	36	1	Café	11600	19720	90°y 270	Bicable	0.25	95x95x10
<b>MXEWN-744</b>	36	1	Café	11600	19720	90°, 180° y 270°	Bicable	0.25	95x95x10
<b>MXEWN-745</b>	36	10	Blanco	11600	19720	90°y 270	Bicable	2.5	95x95x55
<b>MXEWN-746</b>	36	10	Blanco	11600	19720	90°, 180° y 270°	Bicable	2.5	95x95x55
<b>MXEWN-747</b>	36	10	Gris	11600	19720	90°y 270	Bicable	2.5	95x95x55
<b>MXEWN-748</b>	36	10	Gris	11600	19720	90°, 180° y 270°	Bicable	2.5	95x95x55
<b>MXEWN-749</b>	36	10	Negro	11600	19720	90°y 270	Bicable	2.5	95x95x55
<b>MXEWN-750</b>	36	10	Negro	11600	19720	90°, 180° y 270°	Bicable	2.5	95x95x55
<b>MXEWN-751</b>	36	10	Azul Cielo	11600	19720	90°y 270	Bicable	2.5	95x95x55
<b>MXEWN-752</b>	36	10	Azul Cielo	11600	19720	90°, 180° y 270°	Bicable	2.5	95x95x55
<b>MXEWN-753</b>	36	10	Azul Rey	11600	19720	90°y 270	Bicable	2.5	95x95x55
<b>MXEWN-754</b>	36	10	Azul Rey	11600	19720	90°, 180° y 270°	Bicable	2.5	95x95x55
<b>MXEWN-755</b>	36	10	Verde	11600	19720	90°y 270	Bicable	2.5	95x95x55
<b>MXEWN-756</b>	36	10	Verde	11600	19720	90°, 180° y 270°	Bicable	2.5	95x95x55
<b>MXEWN-757</b>	36	10	Rojo	11600	19720	90°y 270	Bicable	2.5	95x95x55
<b>MXEWN-758</b>	36	10	Rojo	11600	19720	90°, 180° y 270°	Bicable	2.5	95x95x55
<b>MXEWN-759</b>	36	10	Naranja	11600	19720	90°y 270	Bicable	2.5	95x95x55
<b>MXEWN-760</b>	36	10	Naranja	11600	19720	90°, 180° y 270°	Bicable	2.5	95x95x55
<b>MXEWN-761</b>	36	10	Amarillo	11600	19720	90°y 270	Bicable	2.5	95x95x55
<b>MXEWN-762</b>	36	10	Amarillo	11600	19720	90°, 180° y 270°	Bicable	2.5	95x95x55
<b>MXEWN-763</b>	36	10	Rosa	11600	19720	90°y 270	Bicable	2.5	95x95x55
<b>MXEWN-764</b>	36	10	Rosa	11600	19720	90°, 180° y 270°	Bicable	2.5	95x95x55
<b>MXEWN-765</b>	36	10	Morado	11600	19720	90°y 270	Bicable	2.5	95x95x55
<b>MXEWN-766</b>	36	10	Morado	11600	19720	90°, 180° y 270°	Bicable	2.5	95x95x55
<b>MXEWN-767</b>	36	10	Café	11600	19720	90°y 270	Bicable	2.5	95x95x55
<b>MXEWN-768</b>	36	10	Café	11600	19720	90°, 180° y 270°	Bicable	2.5	95x95x55
<b>MXEWN-769</b>	38	1	Blanco	13300	22610	90°y 270	Bicable	0.26	100x100x10
<b>MXEWN-770</b>	38	1	Blanco	13300	22610	90°, 180° y 270°	Bicable	0.26	100x100x10

Características Específicas Técnicas de los Ductos Textiles Tipo Energía, EnerWini										
Clave	Ducto	Longitud	Color	Caudal		Ángulo de Salida	Suspensión	Peso y dimensiones con empaque de cartón		
	Ø	m		CFM	m <sup>3</sup> /h			Kg	cm	
<b>MXEWN-781</b>	38	1	Gris	13300	22610	90°y 270	Bicable	0.26	100x100x10	
<b>MXEWN-782</b>	38	1	Gris	13300	22610	90°, 180° y 270°	Bicable	0.26	100x100x10	
<b>MXEWN-783</b>	38	1	Negro	13300	22610	90°y 270	Bicable	0.26	100x100x10	
<b>MXEWN-784</b>	38	1	Negro	13300	22610	90°, 180° y 270°	Bicable	0.26	100x100x10	
<b>MXEWN-785</b>	38	1	Azul Cielo	13300	22610	90°y 270	Bicable	0.26	100x100x10	
<b>MXEWN-786</b>	38	1	Azul Cielo	13300	22610	90°, 180° y 270°	Bicable	0.26	100x100x10	
<b>MXEWN-787</b>	38	1	Azul Rey	13300	22610	90°y 270	Bicable	0.26	100x100x10	
<b>MXEWN-788</b>	38	1	Azul Rey	13300	22610	90°, 180° y 270°	Bicable	0.26	100x100x10	
<b>MXEWN-789</b>	38	1	Verde	13300	22610	90°y 270	Bicable	0.26	100x100x10	
<b>MXEWN-790</b>	38	1	Verde	13300	22610	90°, 180° y 270°	Bicable	0.26	100x100x10	
<b>MXEWN-791</b>	38	1	Rojo	13300	22610	90°y 270	Bicable	0.26	100x100x10	
<b>MXEWN-792</b>	38	1	Rojo	13300	22610	90°, 180° y 270°	Bicable	0.26	100x100x10	
<b>MXEWN-793</b>	38	1	Naranja	13300	22610	90°y 270	Bicable	0.26	100x100x10	
<b>MXEWN-794</b>	38	1	Naranja	13300	22610	90°, 180° y 270°	Bicable	0.26	100x100x10	
<b>MXEWN-795</b>	38	1	Amarillo	13300	22610	90°y 270	Bicable	0.26	100x100x10	
<b>MXEWN-796</b>	38	1	Amarillo	13300	22610	90°, 180° y 270°	Bicable	0.26	100x100x10	
<b>MXEWN-797</b>	38	1	Rosa	13300	22610	90°y 270	Bicable	0.26	100x100x10	
<b>MXEWN-798</b>	38	1	Rosa	13300	22610	90°, 180° y 270°	Bicable	0.26	100x100x10	
<b>MXEWN-799</b>	38	1	Morado	13300	22610	90°y 270	Bicable	0.26	100x100x10	
<b>MXEWN-800</b>	38	1	Morado	13300	22610	90°, 180° y 270°	Bicable	0.26	100x100x10	
<b>MXEWN-801</b>	38	1	Café	13300	22610	90°y 270	Bicable	0.26	100x100x10	
<b>MXEWN-802</b>	38	1	Café	13300	22610	90°, 180° y 270°	Bicable	0.26	100x100x10	
<b>MXEWN-803</b>	38	10	Blanco	13300	22610	90°y 270	Bicable	2.6	100x100x55	
<b>MXEWN-804</b>	38	10	Blanco	13300	22610	90°, 180° y 270°	Bicable	2.6	100x100x55	
<b>MXEWN-805</b>	38	10	Gris	13300	22610	90°y 270	Bicable	2.6	100x100x55	
<b>MXEWN-806</b>	38	10	Gris	13300	22610	90°, 180° y 270°	Bicable	2.6	100x100x55	
<b>MXEWN-807</b>	38	10	Negro	13300	22610	90°y 270	Bicable	2.6	100x100x55	
<b>MXEWN-808</b>	38	10	Negro	13300	22610	90°, 180° y 270°	Bicable	2.6	100x100x55	
<b>MXEWN-809</b>	38	10	Azul Cielo	13300	22610	90°y 270	Bicable	2.6	100x100x55	
<b>MXEWN-810</b>	38	10	Azul Cielo	13300	22610	90°, 180° y 270°	Bicable	2.6	100x100x55	
<b>MXEWN-811</b>	38	10	Azul Rey	13300	22610	90°y 270	Bicable	2.6	100x100x55	
<b>MXEWN-812</b>	38	10	Azul Rey	13300	22610	90°, 180° y 270°	Bicable	2.6	100x100x55	
<b>MXEWN-813</b>	38	10	Verde	13300	22610	90°y 270	Bicable	2.6	100x100x55	
<b>MXEWN-814</b>	38	10	Verde	13300	22610	90°, 180° y 270°	Bicable	2.6	100x100x55	
<b>MXEWN-815</b>	38	10	Rojo	13300	22610	90°y 270	Bicable	2.6	100x100x55	
<b>MXEWN-816</b>	38	10	Rojo	13300	22610	90°, 180° y 270°	Bicable	2.6	100x100x55	
<b>MXEWN-817</b>	38	10	Naranja	13300	22610	90°y 270	Bicable	2.6	100x100x55	
<b>MXEWN-818</b>	38	10	Naranja	13300	22610	90°, 180° y 270°	Bicable	2.6	100x100x55	
<b>MXEWN-819</b>	38	10	Amarillo	13300	22610	90°y 270	Bicable	2.6	100x100x55	
<b>MXEWN-820</b>	38	10	Amarillo	13300	22610	90°, 180° y 270°	Bicable	2.6	100x100x55	
<b>MXEWN-821</b>	38	10	Rosa	13300	22610	90°y 270	Bicable	2.6	100x100x55	
<b>MXEWN-822</b>	38	10	Rosa	13300	22610	90°, 180° y 270°	Bicable	2.6	100x100x55	

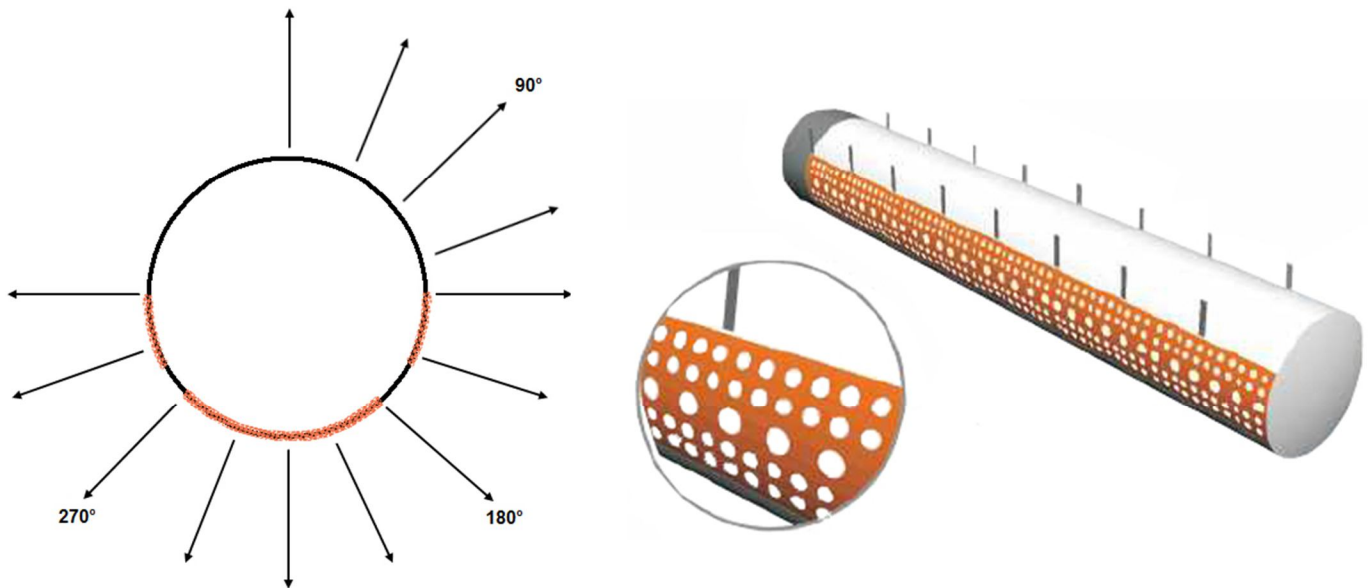


Características Específicas Técnicas de los Ductos Textiles Tipo Energía, EnerWini										
Clave	Ducto	Longitud m	Color	Caudal		Ángulo de Salida	Suspensión	Peso y dimensiones con empaque de cartón		
	Ø			CFM	m <sup>3</sup> /h			Kg	cm	
<b>MXEWN-823</b>	38	10	Morado	13300	22610	90°y 270	Bicable	2.6	100x100x55	
<b>MXEWN-824</b>	38	10	Morado	13300	22610	90°, 180° y 270°	Bicable	2.6	100x100x55	
<b>MXEWN-825</b>	38	10	Café	13300	22610	90°y 270	Bicable	2.6	100x100x55	
<b>MXEWN-826</b>	38	10	Café	13300	22610	90°, 180° y 270°	Bicable	2.6	100x100x55	
<b>MXEWN-827</b>	40	1	Blanco	15000	25500	90°y 270	Bicable	0.27	105x105x10	
<b>MXEWN-828</b>	40	1	Blanco	15000	25500	90°, 180° y 270°	Bicable	0.27	105x105x10	
<b>MXEWN-829</b>	40	1	Gris	15000	25500	90°y 270	Bicable	0.27	105x105x10	
<b>MXEWN-830</b>	40	1	Gris	15000	25500	90°, 180° y 270°	Bicable	0.27	105x105x10	
<b>MXEWN-831</b>	40	1	Negro	15000	25500	90°y 270	Bicable	0.27	105x105x10	
<b>MXEWN-832</b>	40	1	Negro	15000	25500	90°, 180° y 270°	Bicable	0.27	105x105x10	
<b>MXEWN-833</b>	40	1	Azul Cielo	15000	25500	90°y 270	Bicable	0.27	105x105x10	
<b>MXEWN-834</b>	40	1	Azul Cielo	15000	25500	90°, 180° y 270°	Bicable	0.27	105x105x10	
<b>MXEWN-835</b>	40	1	Azul Rey	15000	25500	90°y 270	Bicable	0.27	105x105x10	
<b>MXEWN-836</b>	40	1	Azul Rey	15000	25500	90°, 180° y 270°	Bicable	0.27	105x105x10	
<b>MXEWN-837</b>	40	1	Verde	15000	25500	90°y 270	Bicable	0.27	105x105x10	
<b>MXEWN-838</b>	40	1	Verde	15000	25500	90°, 180° y 270°	Bicable	0.27	105x105x10	
<b>MXEWN-839</b>	40	1	Rojo	15000	25500	90°y 270	Bicable	0.27	105x105x10	
<b>MXEWN-840</b>	40	1	Rojo	15000	25500	90°, 180° y 270°	Bicable	0.27	105x105x10	
<b>MXEWN-841</b>	40	1	Naranja	15000	25500	90°y 270	Bicable	0.27	105x105x10	
<b>MXEWN-842</b>	40	1	Naranja	15000	25500	90°, 180° y 270°	Bicable	0.27	105x105x10	
<b>MXEWN-843</b>	40	1	Amarillo	15000	25500	90°y 270	Bicable	0.27	105x105x10	
<b>MXEWN-844</b>	40	1	Amarillo	15000	25500	90°, 180° y 270°	Bicable	0.27	105x105x10	
<b>MXEWN-845</b>	40	1	Rosa	15000	25500	90°y 270	Bicable	0.27	105x105x10	
<b>MXEWN-846</b>	40	1	Rosa	15000	25500	90°, 180° y 270°	Bicable	0.27	105x105x10	
<b>MXEWN-847</b>	40	1	Morado	15000	25500	90°y 270	Bicable	0.27	105x105x10	
<b>MXEWN-848</b>	40	1	Morado	15000	25500	90°, 180° y 270°	Bicable	0.27	105x105x10	
<b>MXEWN-849</b>	40	1	Café	15000	25500	90°y 270	Bicable	0.27	105x105x10	
<b>MXEWN-850</b>	40	1	Café	15000	25500	90°, 180° y 270°	Bicable	0.27	105x105x10	
<b>MXEWN-851</b>	40	10	Blanco	15000	25500	90°y 270	Bicable	2.7	105x105x55	
<b>MXEWN-852</b>	40	10	Blanco	15000	25500	90°, 180° y 270°	Bicable	2.7	105x105x55	
<b>MXEWN-853</b>	40	10	Gris	15000	25500	90°y 270	Bicable	2.7	105x105x55	
<b>MXEWN-854</b>	40	10	Gris	15000	25500	90°, 180° y 270°	Bicable	2.7	105x105x55	
<b>MXEWN-855</b>	40	10	Negro	15000	25500	90°y 270	Bicable	2.7	105x105x55	
<b>MXEWN-856</b>	40	10	Negro	15000	25500	90°, 180° y 270°	Bicable	2.7	105x105x55	
<b>MXEWN-857</b>	40	10	Azul Cielo	15000	25500	90°y 270	Bicable	2.7	105x105x55	
<b>MXEWN-858</b>	40	10	Azul Cielo	15000	25500	90°, 180° y 270°	Bicable	2.7	105x105x55	
<b>MXEWN-859</b>	40	10	Azul Rey	15000	25500	90°y 270	Bicable	2.7	105x105x55	
<b>MXEWN-860</b>	40	10	Azul Rey	15000	25500	90°, 180° y 270°	Bicable	2.7	105x105x55	
<b>MXEWN-861</b>	40	10	Verde	15000	25500	90°y 270	Bicable	2.7	105x105x55	
<b>MXEWN-862</b>	40	10	Verde	15000	25500	90°, 180° y 270°	Bicable	2.7	105x105x55	
<b>MXEWN-863</b>	40	10	Rojo	15000	25500	90°y 270	Bicable	2.7	105x105x55	
<b>MXEWN-864</b>	40	10	Rojo	15000	25500	90°, 180° y 270°	Bicable	2.7	105x105x55	

# EnerWini

Características Específicas Técnicas de los Ductos Textiles Tipo Energía, EnerWini										
Clave	Ducto	Longitud	Color	Caudal		Ángulo de Salida	Suspensión	Peso y dimensiones con empaque de cartón		
				CFM	m <sup>3</sup> /h			Kg	cm	
<b>MXEWN-865</b>	40	10	Naranja	15000	25500	90°y 270	Bicable	2.7	105x105x55	
<b>MXEWN-866</b>	40	10	Naranja	15000	25500	90°, 180° y 270°	Bicable	2.7	105x105x55	
<b>MXEWN-867</b>	40	10	Amarillo	15000	25500	90°y 270	Bicable	2.7	105x105x55	
<b>MXEWN-868</b>	40	10	Amarillo	15000	25500	90°, 180° y 270°	Bicable	2.7	105x105x55	
<b>MXEWN-869</b>	40	10	Rosa	15000	25500	90°y 270	Bicable	2.7	105x105x55	
<b>MXEWN-870</b>	40	10	Rosa	15000	25500	90°, 180° y 270°	Bicable	2.7	105x105x55	
<b>MXEWN-871</b>	40	10	Morado	15000	25500	90°y 270	Bicable	2.7	105x105x55	
<b>MXEWN-872</b>	40	10	Morado	15000	25500	90°, 180° y 270°	Bicable	2.7	105x105x55	
<b>MXEWN-873</b>	40	10	Café	15000	25500	90°y 270	Bicable	2.7	105x105x55	
<b>MXEWN-874</b>	40	10	Café	15000	25500	90°, 180° y 270°	Bicable	2.7	105x105x55	

## Galería de los Ductos Textiles Tipo Energía, EnerWini



El ángulo de salida en los Ductos Textiles Tipo Energía, EnerWini, es de 90°, 180° y 270°.



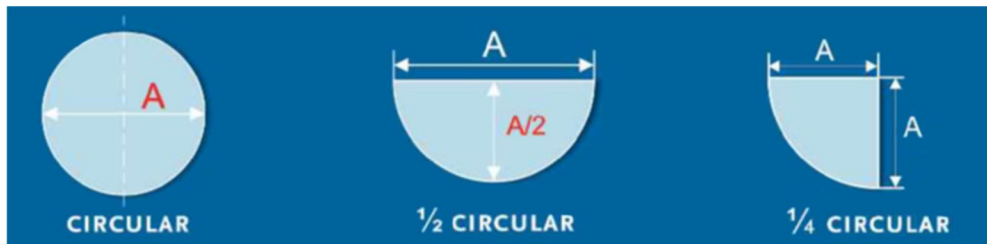
# EnerWini



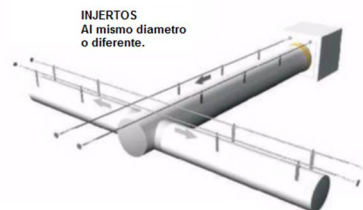
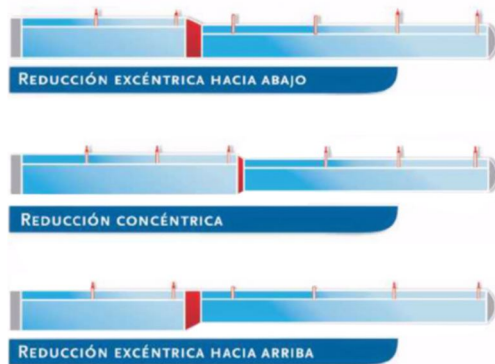


## Formas de los Ductos Tipo Energía, EnerWini

La forma de los Ductos Textiles Herméticos, TextiHerm; va a depender de la arquitectura del lugar de instalación.



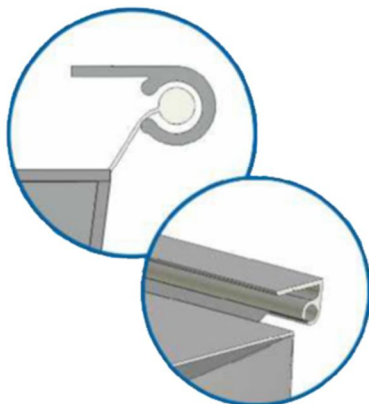
VentDepot pone a su disposición cualquier forma que se adapte a la zona donde se desea instalar el ducto, desviaciones, bayonetas, codos, injertos.



## Tipos de Soportaría de los Ductos Tipo Energía, EnerWini

Para cada forma de Ducto Textil existe una soportaría especial

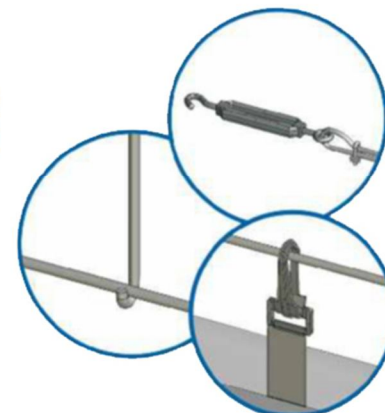
Perfiles de Aluminio y PVC  
 Para Ductos Textiles de 1/2 circular y de 1/4 de circular.



Sistema de Rieles  
 Para Ductos Textiles Circulares.



Sistema por Cables  
 Para Ductos Textiles Circulares.





**Diseño de un Circuito Aerólico**

**Los límites de Velocidad**

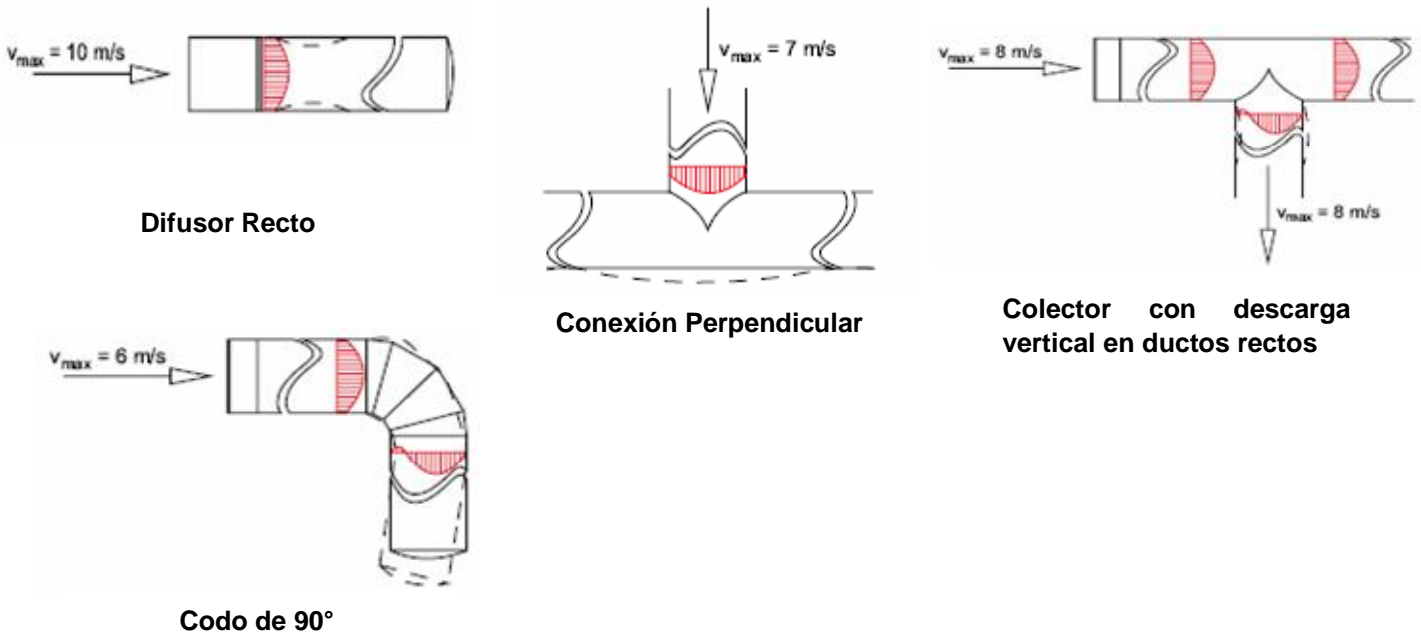
Cuando se construyen redes aerólicas complejas, es necesario tomar en cuenta los límites de las velocidades para evitar los problemas de los circuitos aerólicos:

- Nivel Sonoro.
- Deformación de los Ductos.

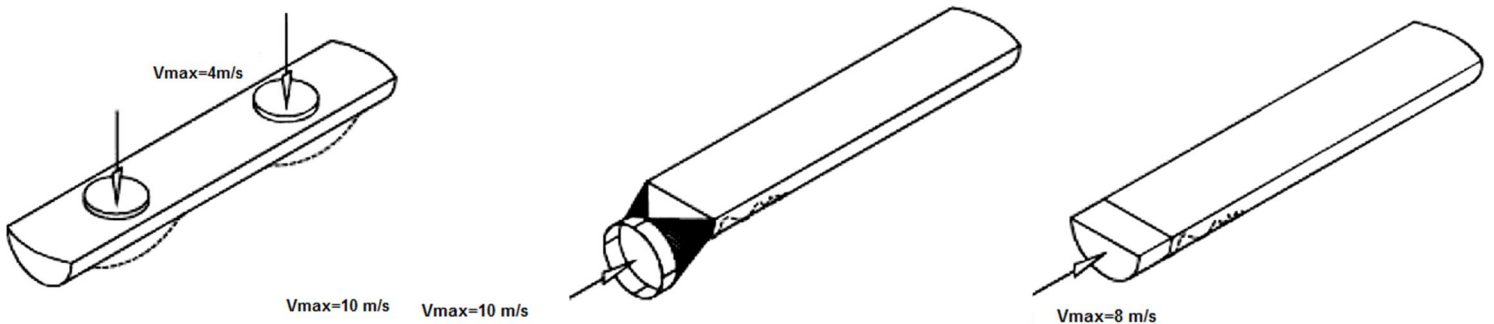
Las zonas grises corresponden a los perfiles de las velocidades de aire.

Los puntos corresponden a las deformaciones posibles con las presiones estáticas disponibles.

**Ductos Textiles Circulares**

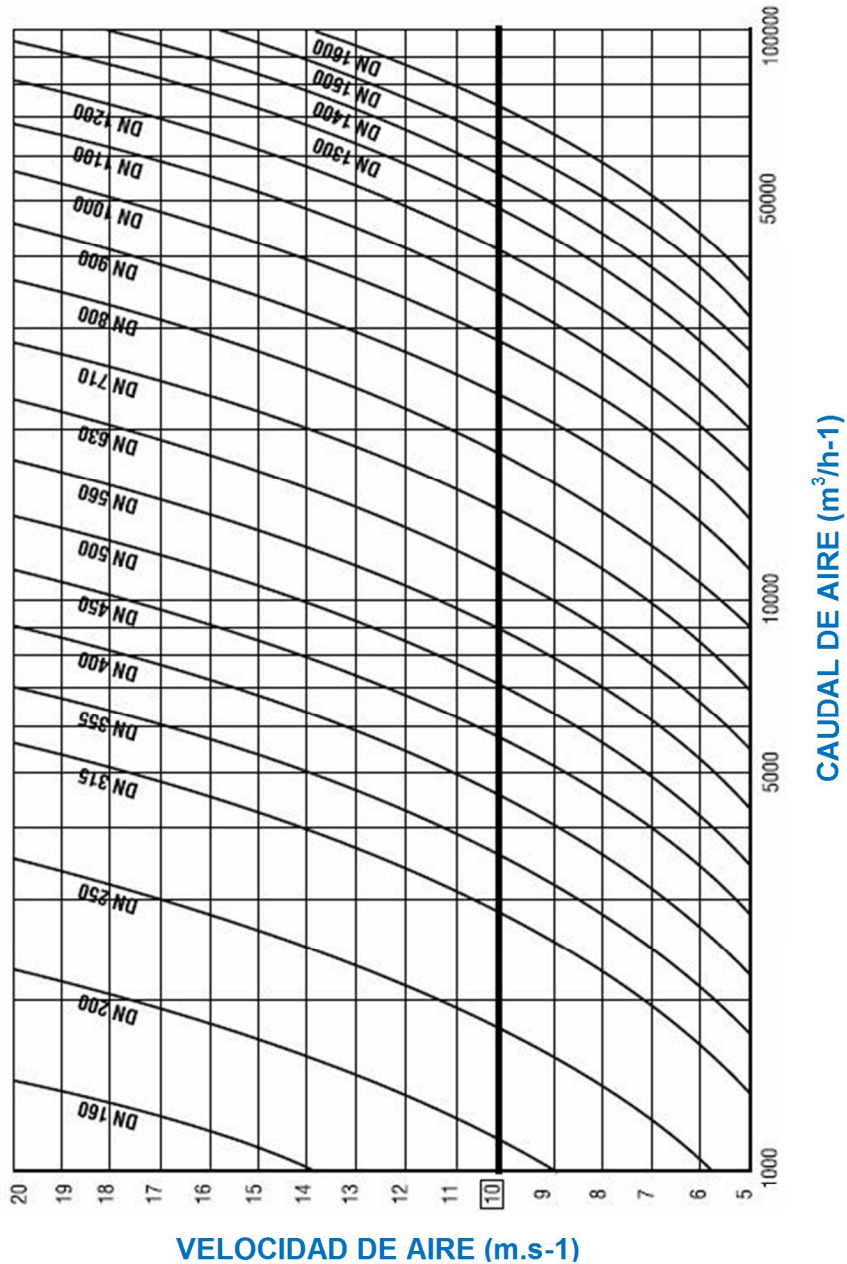


**Ductos Textiles Rectangulares**



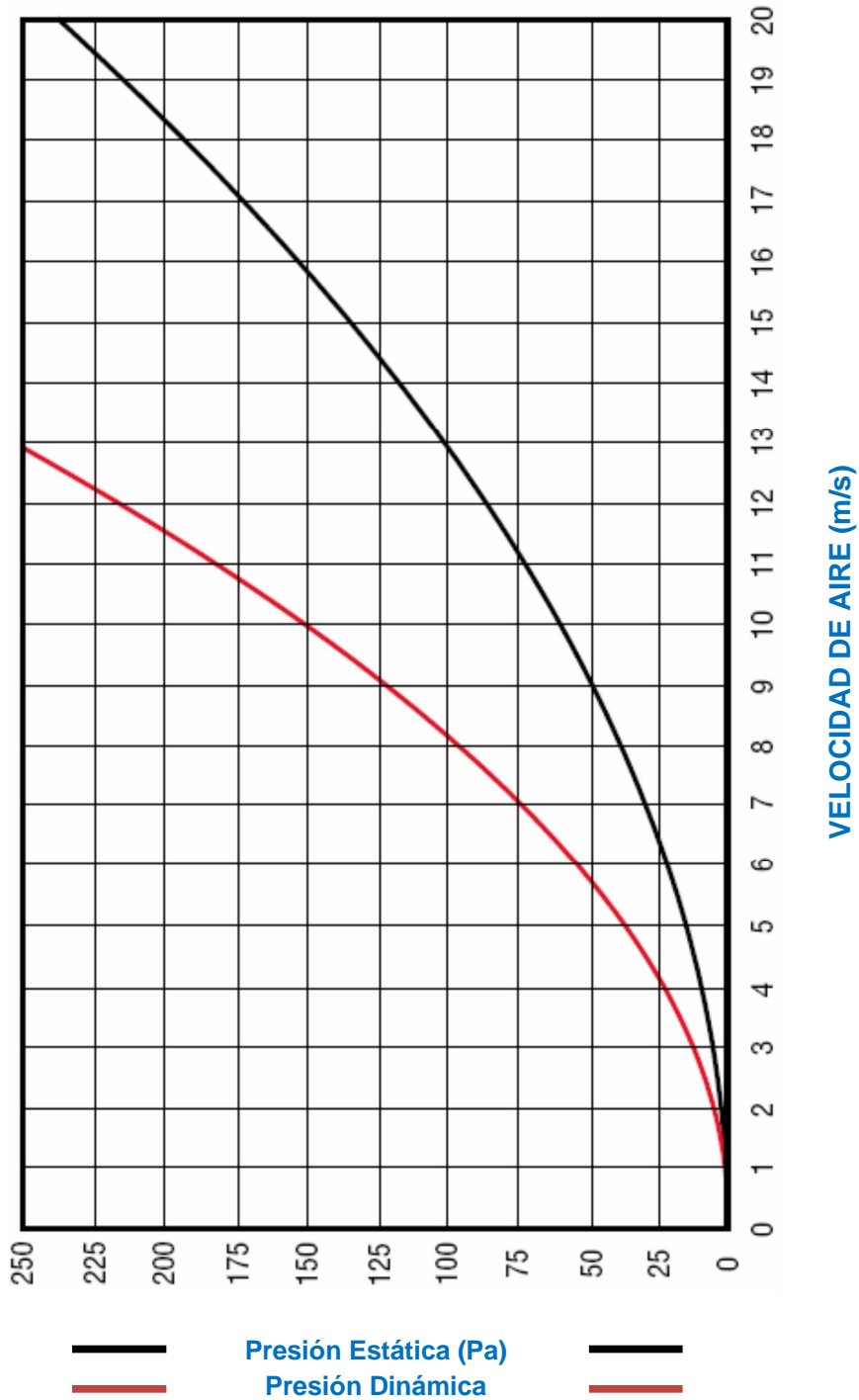


**Elección del Diámetro de los Ductos en función de la Velocidad del Caudal de Aire**





### Presión Dinámica – Velocidad Frontal





### Presión Dinámica – Velocidad Frontal

