

# RedoMuestreo

## Características Generales del RedoMuestreo

Nuestros RedoMuestreos VentDepot han sido estructurados en Lámina Galvanizada, ajustándose al uso más conveniente.

Ambos extremos son lisos, para uso industrial y mejor transportación de los fluidos.

Ensamblado fácil, tipo mecano, por medio de coples, nipples o bridas a toda la línea de ductos redondos.

Por medio de nuestros conectores se podrá ensamblar a nuestras campanas, centrífugos, tubulares, y helico centrífugos.

Por medio de nuestros Gabinete Conectores se podrá ensamblar a nuestros gabinetes porta filtros.

Producto en cumplimiento con la norma NMX-AA-010-SCFI-2001 de Contaminación Atmosférica, Fuentes Fijas, Determinación de las Emisión de Partículas contenidas en los Gases que Fluyen por un Conducto, Método Isocinético, Norma IVS y Norma ASHRAE.

## Aplicaciones del RedoMuestreo

Los RedoMuestreos son ideales para la transportación de vapores, olores, viruta, calor, humo, polvo, gases, etc.

Para uso en: Industrias, comercios y oficinas.

## Garantía del RedoMuestreo

Los RedoMuestreos tienen una garantía de 1 año certificado por escrito,



## Características Técnicas Específicas del RedoMuestreo

Clave	ØA		B		ØC		Calibre	Material	Peso kg	Dimensiones con envoltura de plástico (cm)
	mm	in	mm	in	mm	in				
MXRED-001	102	4	254	10	76	3	24	Galvanizado	1.6	11,26,8
MXRED-002	152	6	254	10	76	3	24	Galvanizado	2.4	16,26,8
MXRED-003	203	8	254	10	76	3	24	Galvanizado	3.2	21,26,8
MXRED-004	254	10	254	10	76	3	24	Galvanizado	4	26,26,8
MXRED-005	305	12	254	10	76	3	24	Galvanizado	4.8	31,26,8
MXRED-006	356	14	254	10	76	3	24	Galvanizado	5.6	36,26,8
MXRED-007	406	16	254	10	76	3	24	Galvanizado	6	41,26,8
MXRED-008	457	18	254	10	76	3	24	Galvanizado	7.2	46,26,8
MXRED-009	508	20	254	10	76	3	24	Galvanizado	8	51,26,8
MXRED-010	558	22	254	10	102	4	22	Galvanizado	8.7	56,26,11
MXRED-011	610	24	254	10	102	4	22	Galvanizado	9.6	62,26,11
MXRED-012	660	26	305	12	102	4	22	Galvanizado	10	67,31,11
MXRED-013	711	28	305	12	102	4	22	Galvanizado	10.8	72,31,11
MXRED-014	762	30	305	12	102	4	22	Galvanizado	12	77,31,11
MXRED-015	813	32	305	12	102	4	20	Galvanizado	13	82,31,11
MXRED-016	864	34	356	14	102	4	20	Galvanizado	13.8	87,36,11
MXRED-017	914	36	356	14	102	4	20	Galvanizado	14.5	92,36,11
MXRED-018	965	38	356	14	102	4	20	Galvanizado	15	97,36,11
MXRED-019	1016	40	356	14	102	4	20	Galvanizado	16	102,36,11
MXRED-020	1067	42	406	16	102	4	20	Galvanizado	16.8	107,41,11
MXRED-021	1118	44	406	16	102	4	20	Galvanizado	17.6	112,41,11
MXRED-022	1168	46	406	16	102	4	20	Galvanizado	18.2	117,41,11
MXRED-023	1219	48	406	16	102	4	20	Galvanizado	19	123,41,11
MXRED-024	1270	50	406	16	102	4	20	Galvanizado	20	127,41,11
MXRED-025	1321	52	406	16	102	4	18	Galvanizado	20.8	133,41,11

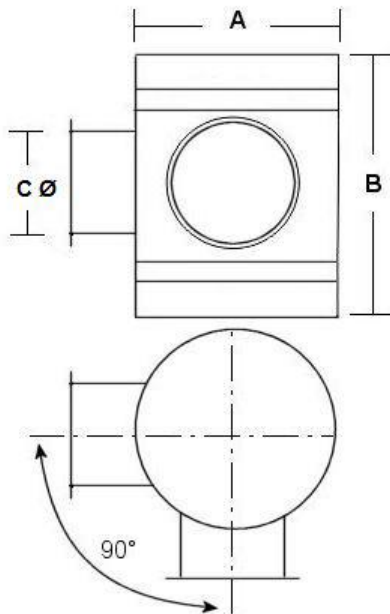


# RedoMuestreo

## Características Técnicas Específicas del RedoMuestreo

Clave	ØA		B		ØC		Calibre	Material	Peso kg	Dimensiones con envoltura de plástico (cm)
	mm	in	mm	in	mm	in				
<b>MXRED-026</b>	1372	54	406	16	102	4	18	Galvanizado	21.6	138,41,11
<b>MXRED-027</b>	1422	56	406	16	102	4	18	Galvanizado	22.2	143,41,11
<b>MXRED-028</b>	1473	58	406	16	102	4	18	Galvanizado	23	148,41,11
<b>MXRED-029</b>	1524	60	406	16	102	4	18	Galvanizado	23.8	153,41,11
<b>MXRED-030</b>	1575	62	457	18	102	4	16	Galvanizado	24.6	158,46,11
<b>MXRED-031</b>	1626	64	457	18	102	4	16	Galvanizado	25.2	163,46,11
<b>MXRED-032</b>	1676	66	457	18	102	4	16	Galvanizado	26	168,46,11
<b>MXRED-033</b>	1727	68	457	18	102	4	16	Galvanizado	26.8	173,46,11
<b>MXRED-034</b>	1778	70	457	18	102	4	16	Galvanizado	27.6	178,46,11
<b>MXRED-035</b>	1829	72	457	18	102	4	16	Galvanizado	28.2	183,46,11
<b>MXRED-036</b>	1880	74	457	18	102	4	16	Galvanizado	29	188,46,11
<b>MXRED-037</b>	1930	76	457	18	102	4	16	Galvanizado	29.8	193,46,11
<b>MXRED-038</b>	1981	78	457	18	102	4	16	Galvanizado	30.6	199,46,11
<b>MXRED-039</b>	2032	80	457	18	102	4	16	Galvanizado	31.2	204,46,11

### Dimensiones



### Montaje

- ▶ Ensamblado tipo mecano, únicamente con toda nuestra línea **VentDepot Team**, monta, instala o da mantenimiento a cualquiera de nuestros equipos, de forma rápida, segura y conforme a las normas industriales.
- ▶ Para un buen ensamble sugerimos utilizar Niples (ensamble por el interior del ducto) o Coples (ensamble por el exterior del ducto).
- ▶ Suministro y servicio a toda la República Mexicana.

Versión de Corrección	Nombre del Autor	Descripción del Error	Descripción de la Corrección	Vo. Bo. Supervisor
V1	Desconocido	Nueva Ficha	Ninguna	Desconocido
V1	Jessica Lorenzo	Modificación de Características	Ninguna	Antonio García