

Category / Categoría  
**Ductos Cuadrados**

Name / Nombre

**CuadriDucto**

Item # / Clave

**MXCDC - (001 al 267)**

Datasheet / Ficha Técnica

[www.VentDepot.com](http://www.VentDepot.com)

Call Center México:

(55) 5822.1516

01 800 999.1516 (México)

ventas@ventdepot.com

Internacional Español:

+52 (55) 5822.1516

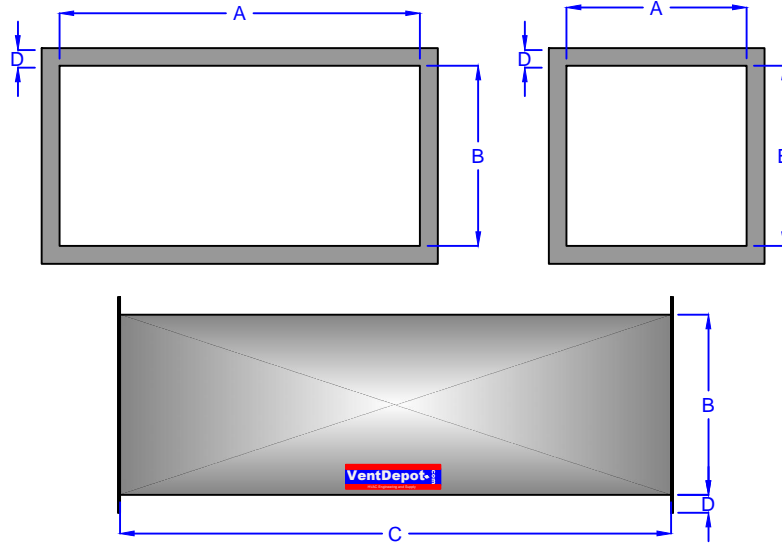
ventas@ventdepot.com

International English:

+1 (626) 771.0048

1 (888) 514.1516 (USA)

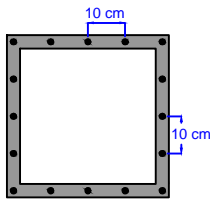
sales@ventdepot.com



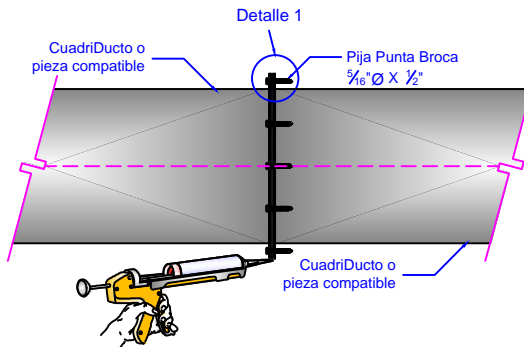
Representación Grafica

# VentDepot.com

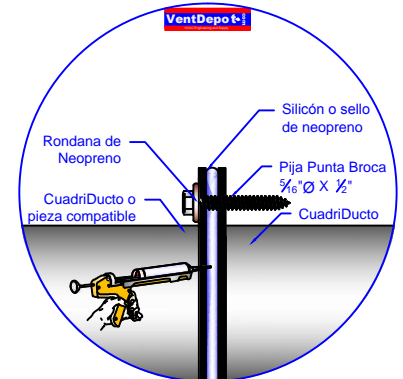
### 1 Montaje de pestaña o Turbo TDC con pija punta broca



1. Montaje Frontal

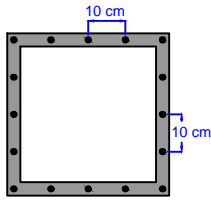


2. Montaje Lateral

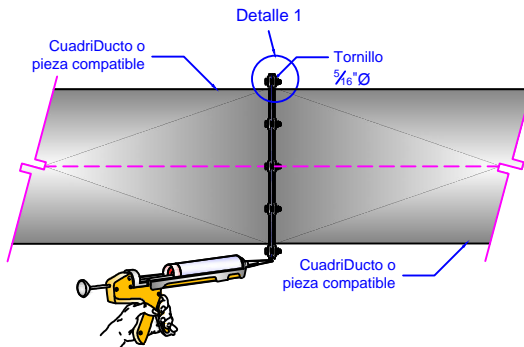


3. Realizar Montaje en base a Detalle

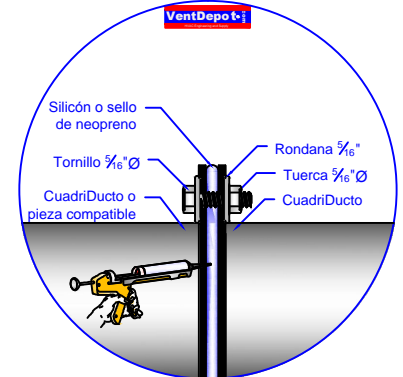
### 2 Montaje de pestaña o Turbo TDC con tornillo y tuerca



1. Montaje Frontal

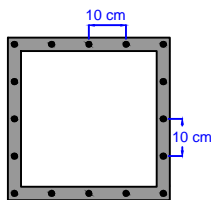


2. Montaje Lateral

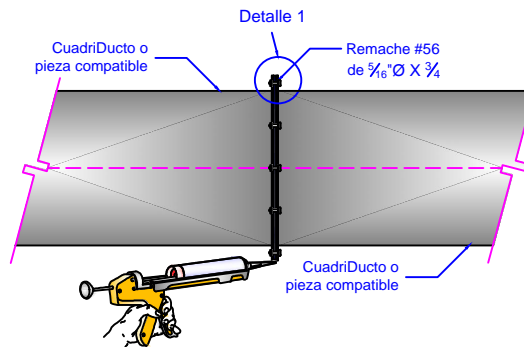


3. Realizar Montaje en base a Detalle

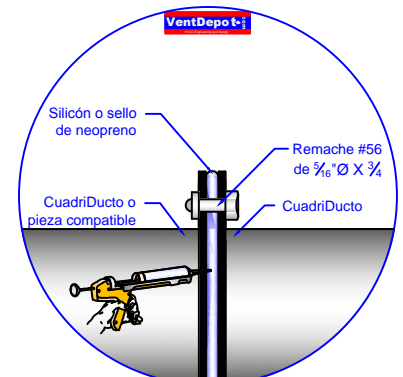
### 3 Montaje de pestaña o Turbo TDC con Remache



1. Montaje Frontal



2. Montaje Lateral



3. Realizar Montaje en base a Detalle

Category / Categoría  
**Ductos Cuadrados**

Name / Nombre

**CuadriDucto**

Item # / Clave

**MXCDC - (001 al 267)**

Datasheet / Ficha Técnica

[www.VentDepot.com](http://www.VentDepot.com)

Call Center México:

(55) 5822.1516

01 800 999.1516 (México)

ventas@ventdepot.com

Internacional Español:

+52 (55) 5822.1516

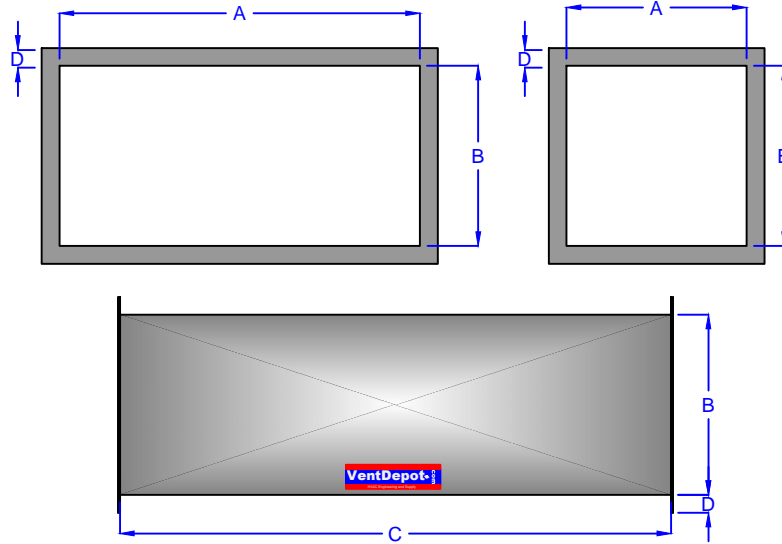
ventas@ventdepot.com

International English:

+1 (626) 771.0048

1 (888) 514.1516 (USA)

sales@ventdepot.com

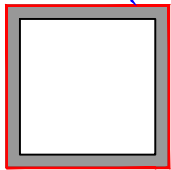


Representación Gráfica

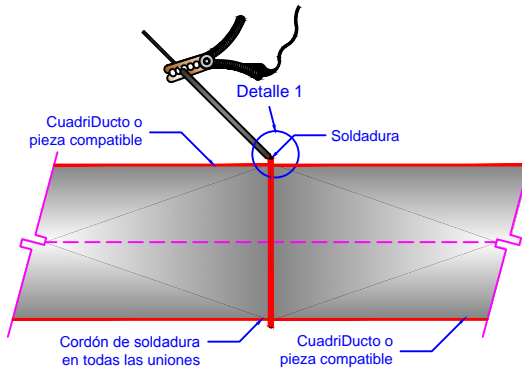
### 4 Montaje de pestaña o Turbo TDC con Soldadura



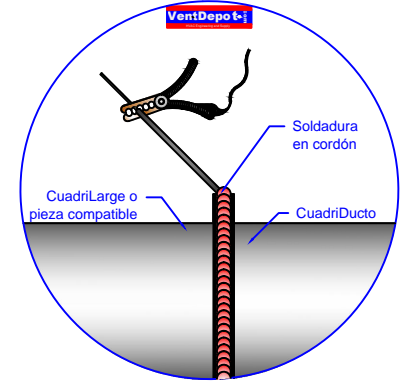
Cordón de soldadura en todas las uniones



1. Montaje Frontal

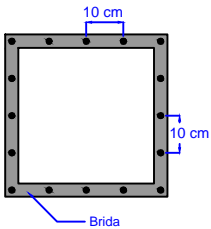


2. Montaje Lateral

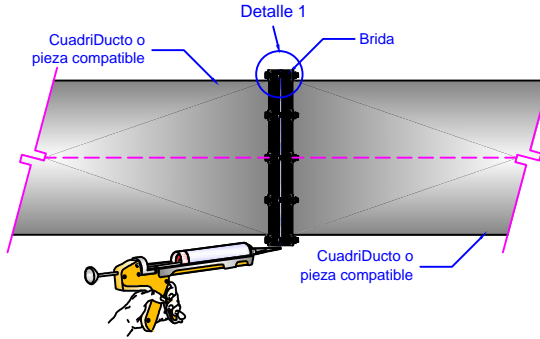


3. Realizar Montaje en base a Detalle

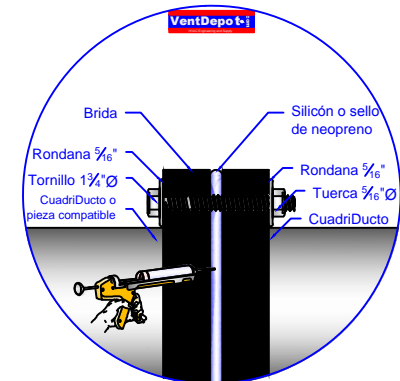
### 5 Montaje de Brida con Tornillo, Rondana y Tuerca



1. Montaje Frontal

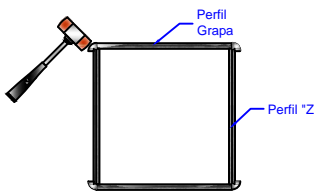


2. Montaje Lateral

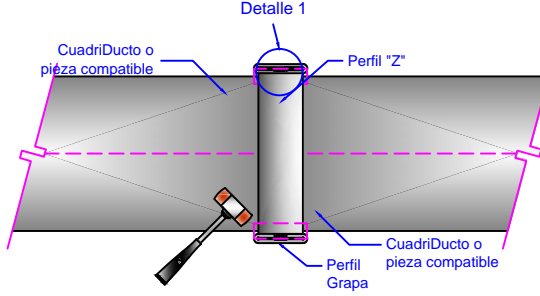


3. Realizar Montaje en base a Detalle

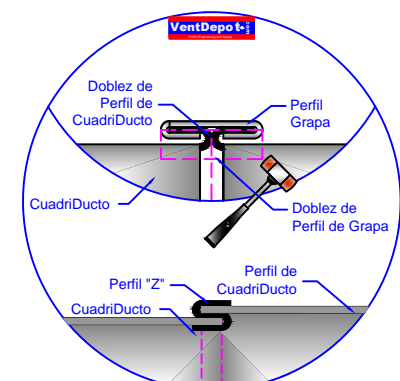
### 6 Montaje de pestaña o Turbo TDC con Perfil "Z"



1. Montaje Frontal



2. Montaje Lateral



3. Realizar Montaje en base a Detalle

Category / Categoría  
**Ductos Cuadrados**

Name / Nombre

**CuadriDucto**

Item # / Clave

**MXCDC - (001 al 267)**

Datasheet / Ficha Técnica

[www.VentDepot.com](http://www.VentDepot.com)

Call Center México:

(55) 5822.1516

01 800 999.1516 (México)

[ventas@ventdepot.com](mailto:ventas@ventdepot.com)

Internacional Español:

+52 (55) 5822.1516

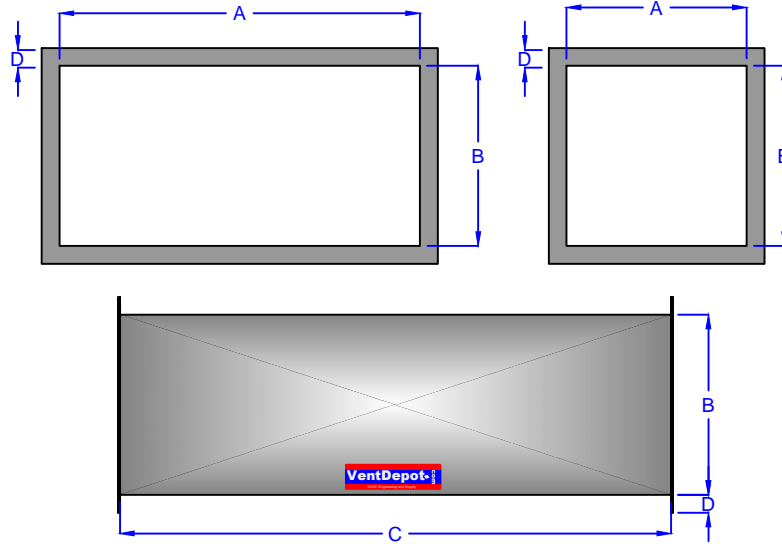
[ventas@ventdepot.com](mailto:ventas@ventdepot.com)

International English:

+1 (626) 771.0048

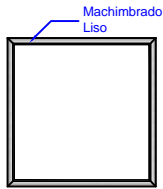
1 (888) 514.1516 (USA)

[sales@ventdepot.com](mailto:sales@ventdepot.com)

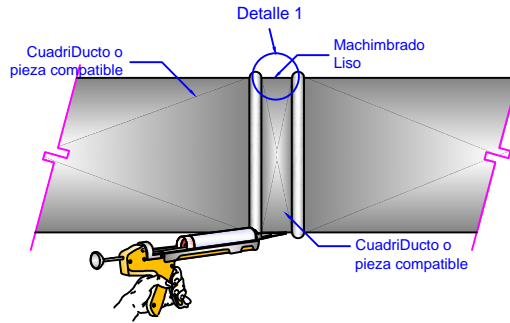


Representación Grafica

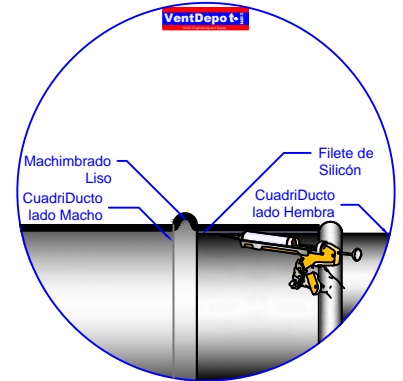
## 7 Montaje de Macho / Hembra con Machimbrado Liso



1. Montaje Frontal



2. Montaje Lateral



3. Realizar Montaje en base a Detalle