

# AirRegularElbow 22.5°

## Características Generales de AirRegularElbow 22.5

En VentDepot contamos con Codos Textiles AirRegularElbow 22.5° los cuales son fabricados con fibras sintéticas que los hacen altamente resistentes, antibacteriales ligeros y estéticos, ángulo a 22.5°.

Diseñados para ajustarse a las necesidades del proyecto en las uniones del Ducto con el codo.

Resisten flujos de aire a velocidades requeridas ya sea baja, media y/o alta.

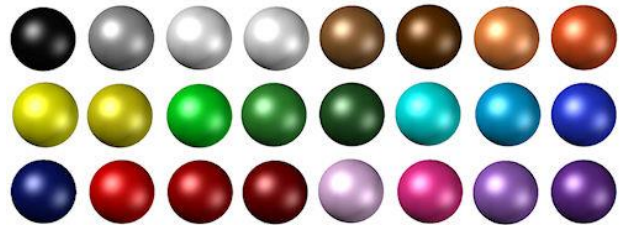
Ensamblado fácil a nuestra línea de Ductos Textiles: Minas, por medio de cierres, cuenta con atributos de higiene, seguridad, practicidad, ligereza y adaptabilidad.

## Aplicaciones del Codo Textil AirRegularElbow 22.5

Los Codos Textiles AirRegularElbow 22.5° se ha venido utilizando en numerosas y diferentes aplicaciones donde se requiera climatización por aire acondicionado, como: refrigeración industrial y de proceso en el sector alimenticio, así como para la ventilación y climatización de grandes espacios industriales y comerciales.

## Garantía del Codo Textil AirRegularElbow 22.5

El Codo Textil AirRegularElbow 22.5° tienen la Garantía de 1 año por escrito sujeto a las cláusulas de VentDepot.



Características Específicas Técnicas del Codo Textil AirRegularElbow 22.5°													
Clave	Color	Ø A Codo		Altura B		Radio		Velocidades Recomendables (m/s) y Caudales (m <sup>3</sup> /hr*)			Angulo °C	Peso y Dimensión con Empaque de Cartón	
		pulg	mm	pulg	mm	pulg	mm	6 m/s Mínima	8 m/s Recomendable	12 m/s Máxima		Kg	cm
<b>MXCCE-001</b>	Negro	6	152	9	227	3	76.2	394	525	788	22.5	0.1	20x20x10
<b>MXCCE-002</b>	Gris Perla	6	152	9	227	3	76.2	394	525	788	22.5	0.1	20x20x10
<b>MXCCE-003</b>	Blanco	6	152	9	227	3	76.2	394	525	788	22.5	0.1	20x20x10
<b>MXCCE-004</b>	Transparente	6	152	9	227	3	76.2	394	525	788	22.5	0.1	20x20x10
<b>MXCCE-005</b>	Café Oscuro	6	152	9	227	3	76.2	394	525	788	22.5	0.1	20x20x10
<b>MXCCE-006</b>	Café Claro	6	152	9	227	3	76.2	394	525	788	22.5	0.1	20x20x10
<b>MXCCE-007</b>	Naranja Claro	6	152	9	227	3	76.2	394	525	788	22.5	0.1	20x20x10
<b>MXCCE-008</b>	Naranja	6	152	9	227	3	76.2	394	525	788	22.5	0.1	20x20x10
<b>MXCCE-009</b>	Amarillo Canario	6	152	9	227	3	76.2	394	525	788	22.5	0.1	20x20x10
<b>MXCCE-010</b>	Amarillo	6	152	9	227	3	76.2	394	525	788	22.5	0.1	20x20x10
<b>MXCCE-011</b>	Verde Limón	6	152	9	227	3	76.2	394	525	788	22.5	0.1	20x20x10
<b>MXCCE-012</b>	Verde Pasto	6	152	9	227	3	76.2	394	525	788	22.5	0.1	20x20x10
<b>MXCCE-013</b>	Verde Oscuro	6	152	9	227	3	76.2	394	525	788	22.5	0.1	20x20x10
<b>MXCCE-014</b>	Turquesa	6	152	9	227	3	76.2	394	525	788	22.5	0.1	20x20x10
<b>MXCCE-015</b>	Azul Cielo	6	152	9	227	3	76.2	394	525	788	22.5	0.1	20x20x10
<b>MXCCE-016</b>	Azul	6	152	9	227	3	76.2	394	525	788	22.5	0.1	20x20x10
<b>MXCCE-017</b>	Azul Marino	6	152	9	227	3	76.2	394	525	788	22.5	0.1	20x20x10
<b>MXCCE-018</b>	Rojo Claro	6	152	9	227	3	76.2	394	525	788	22.5	0.1	20x20x10
<b>MXCCE-019</b>	Rojo Oscuro	6	152	9	227	3	76.2	394	525	788	22.5	0.1	20x20x10
<b>MXCCE-020</b>	Rojo Vino	6	152	9	227	3	76.2	394	525	788	22.5	0.1	20x20x10
<b>MXCCE-021</b>	Rosa Pastel	6	152	9	227	3	76.2	394	525	788	22.5	0.1	20x20x10
<b>MXCCE-022</b>	Rosa Mexicano	6	152	9	227	3	76.2	394	525	788	22.5	0.1	20x20x10
<b>MXCCE-023</b>	Lila	6	152	9	227	3	76.2	394	525	788	22.5	0.1	20x20x10
<b>MXCCE-024</b>	Morado	6	152	9	227	3	76.2	394	525	788	22.5	0.1	20x20x10

# AirRegularElbow 22.5°

**Características Específicas Técnicas del Codo Textil AirRegularElbow 22.5°**

Clave	Color	Ø A Codo		B		Radio		Velocidades Recomendables (m/s) y Caudales (m3/hr*)			Angulo °C	Peso y Dimensión con Empaque de Cartón	
		pulg	mm	pulg	mm	pulg	mm	6 m/s Mínima	8 m/s Recomendable	12 m/s Máxima		Kg	cm
<b>MXCCE-025</b>	Negro	8	203	12	305	4	101.6	700	934	1401	22.5	0.11	25x25x10
<b>MXCCE-026</b>	Gris Perla	8	203	12	305	4	101.6	700	934	1401	22.5	0.11	25x25x10
<b>MXCCE-027</b>	Blanco	8	203	12	305	4	101.6	700	934	1401	22.5	0.11	25x25x10
<b>MXCCE-028</b>	Transparente	8	203	12	305	4	101.6	700	934	1401	22.5	0.11	25x25x10
<b>MXCCE-029</b>	Café Oscuro	8	203	12	305	4	101.6	700	934	1401	22.5	0.11	25x25x10
<b>MXCCE-030</b>	Café Claro	8	203	12	305	4	101.6	700	934	1401	22.5	0.11	25x25x10
<b>MXCCE-031</b>	Naranja Claro	8	203	12	305	4	101.6	700	934	1401	22.5	0.11	25x25x10
<b>MXCCE-032</b>	Naranja	8	203	12	305	4	101.6	700	934	1401	22.5	0.11	25x25x10
<b>MXCCE-033</b>	Amarillo Canario	8	203	12	305	4	101.6	700	934	1401	22.5	0.11	25x25x10
<b>MXCCE-034</b>	Amarillo	8	203	12	305	4	101.6	700	934	1401	22.5	0.11	25x25x10
<b>MXCCE-035</b>	Verde Limón	8	203	12	305	4	101.6	700	934	1401	22.5	0.11	25x25x10
<b>MXCCE-036</b>	Verde Pasto	8	203	12	305	4	101.6	700	934	1401	22.5	0.11	25x25x10
<b>MXCCE-037</b>	Verde Oscuro	8	203	12	305	4	101.6	700	934	1401	22.5	0.11	25x25x10
<b>MXCCE-038</b>	Turquesa	8	203	12	305	4	101.6	700	934	1401	22.5	0.11	25x25x10
<b>MXCCE-039</b>	Azul Cielo	8	203	12	305	4	101.6	700	934	1401	22.5	0.11	25x25x10
<b>MXCCE-040</b>	Azul	8	203	12	305	4	101.6	700	934	1401	22.5	0.11	25x25x10
<b>MXCCE-041</b>	Azul Marino	8	203	12	305	4	101.6	700	934	1401	22.5	0.11	25x25x10
<b>MXCCE-042</b>	Rojo Claro	8	203	12	305	4	101.6	700	934	1401	22.5	0.11	25x25x10
<b>MXCCE-043</b>	Rojo Oscuro	8	203	12	305	4	101.6	700	934	1401	22.5	0.11	25x25x10
<b>MXCCE-044</b>	Rojo Vino	8	203	12	305	4	101.6	700	934	1401	22.5	0.11	25x25x10
<b>MXCCE-045</b>	Rosa Pastel	8	203	12	305	4	101.6	700	934	1401	22.5	0.11	25x25x10
<b>MXCCE-046</b>	Rosa Mexicano	8	203	12	305	4	101.6	700	934	1401	22.5	0.11	25x25x10
<b>MXCCE-047</b>	Lila	8	203	12	305	4	101.6	700	934	1401	22.5	0.11	25x25x10
<b>MXCCE-048</b>	Morado	8	203	12	305	4	101.6	700	934	1401	22.5	0.11	25x25x10
<b>MXCCE-049</b>	Negro	10	254	15	94	5	127	1094	1459	2189	22.5	0.12	30x30x10
<b>MXCCE-050</b>	Gris Perla	10	254	15	94	5	127	1094	1459	2189	22.5	0.12	30x30x10
<b>MXCCE-051</b>	Blanco	10	254	15	94	5	127	1094	1459	2189	22.5	0.12	30x30x10
<b>MXCCE-052</b>	Transparente	10	254	15	94	5	127	1094	1459	2189	22.5	0.12	30x30x10
<b>MXCCE-053</b>	Café Oscuro	10	254	15	94	5	127	1094	1459	2189	22.5	0.12	30x30x10
<b>MXCCE-054</b>	Café Claro	10	254	15	94	5	127	1094	1459	2189	22.5	0.12	30x30x10
<b>MXCCE-055</b>	Naranja Claro	10	254	15	94	5	127	1094	1459	2189	22.5	0.12	30x30x10
<b>MXCCE-056</b>	Naranja	10	254	15	94	5	127	1094	1459	2189	22.5	0.12	30x30x10
<b>MXCCE-057</b>	Amarillo Canario	10	254	15	94	5	127	1094	1459	2189	22.5	0.12	30x30x10
<b>MXCCE-058</b>	Amarillo	10	254	15	94	5	127	1094	1459	2189	22.5	0.12	30x30x10
<b>MXCCE-059</b>	Verde Limón	10	254	15	94	5	127	1094	1459	2189	22.5	0.12	30x30x10
<b>MXCCE-060</b>	Verde Pasto	10	254	15	94	5	127	1094	1459	2189	22.5	0.12	30x30x10
<b>MXCCE-061</b>	Verde Oscuro	10	254	15	94	5	127	1094	1459	2189	22.5	0.12	30x30x10
<b>MXCCE-062</b>	Turquesa	10	254	15	94	5	127	1094	1459	2189	22.5	0.12	30x30x10
<b>MXCCE-063</b>	Azul Cielo	10	254	15	94	5	127	1094	1459	2189	22.5	0.12	30x30x10
<b>MXCCE-064</b>	Azul	10	254	15	94	5	127	1094	1459	2189	22.5	0.12	30x30x10
<b>MXCCE-065</b>	Azul Marino	10	254	15	94	5	127	1094	1459	2189	22.5	0.12	30x30x10
<b>MXCCE-066</b>	Rojo Claro	10	254	15	94	5	127	1094	1459	2189	22.5	0.12	30x30x10
<b>MXCCE-067</b>	Rojo Oscuro	10	254	15	94	5	127	1094	1459	2189	22.5	0.12	30x30x10
<b>MXCCE-068</b>	Rojo Vino	10	254	15	94	5	127	1094	1459	2189	22.5	0.12	30x30x10
<b>MXCCE-069</b>	Rosa Pastel	10	254	15	94	5	127	1094	1459	2189	22.5	0.12	30x30x10
<b>MXCCE-070</b>	Rosa Mexicano	10	254	15	94	5	127	1094	1459	2189	22.5	0.12	30x30x10
<b>MXCCE-071</b>	Lila	10	254	15	94	5	127	1094	1459	2189	22.5	0.12	30x30x10
<b>MXCCE-072</b>	Morado	10	254	15	94	5	127	1094	1459	2189	22.5	0.12	30x30x10
<b>MXCCE-073</b>	Negro	12	305	18	305	6	152.4	1576	2101	3152	22.5	0.13	35x35x10
<b>MXCCE-074</b>	Gris Perla	12	305	18	305	6	152.4	1576	2101	3152	22.5	0.13	35x35x10
<b>MXCCE-075</b>	Blanco	12	305	18	305	6	152.4	1576	2101	3152	22.5	0.13	35x35x10
<b>MXCCE-076</b>	Transparente	12	305	18	305	6	152.4	1576	2101	3152	22.5	0.13	35x35x10
<b>MXCCE-077</b>	Café Oscuro	12	305	18	305	6	152.4	1576	2101	3152	22.5	0.13	35x35x10
<b>MXCCE-078</b>	Café Claro	12	305	18	305	6	152.4	1576	2101	3152	22.5	0.13	35x35x10
<b>MXCCE-079</b>	Naranja Claro	12	305	18	305	6	152.4	1576	2101	3152	22.5	0.13	35x35x10
<b>MXCCE-080</b>	Naranja	12	305	18	305	6	152.4	1576	2101	3152	22.5	0.13	35x35x10

# AirRegularElbow 22.5°

Características Específicas Técnicas del Codo Textil AirRegularElbow 22.5°

Clave	Color	Ø A Codo		B		Radio		Velocidades Recomendables (m/s) y Caudales (m3/hr*)			Angulo °C	Peso y Dimensión con Empaque de Cartón	
		pulg	mm	pulg	mm	pulg	mm	6 m/s Mínima	8 m/s Recomendable	12 m/s Máxima		Kg	cm
<b>MXCCE-081</b>	Amarillo Canario	12	305	18	305	6	152.4	1576	2101	3152	22.5	0.13	35x35x10
<b>MXCCE-082</b>	Amarillo	12	305	18	305	6	152.4	1576	2101	3152	22.5	0.13	35x35x10
<b>MXCCE-083</b>	Verde Limón	12	305	18	305	6	152.4	1576	2101	3152	22.5	0.13	35x35x10
<b>MXCCE-084</b>	Verde Pasto	12	305	18	305	6	152.4	1576	2101	3152	22.5	0.13	35x35x10
<b>MXCCE-085</b>	Verde Oscuro	12	305	18	305	6	152.4	1576	2101	3152	22.5	0.13	35x35x10
<b>MXCCE-086</b>	Turquesa	12	305	18	305	6	152.4	1576	2101	3152	22.5	0.13	35x35x10
<b>MXCCE-087</b>	Azul Cielo	12	305	18	305	6	152.4	1576	2101	3152	22.5	0.13	35x35x10
<b>MXCCE-088</b>	Azul	12	305	18	305	6	152.4	1576	2101	3152	22.5	0.13	35x35x10
<b>MXCCE-089</b>	Azul Marino	12	305	18	305	6	152.4	1576	2101	3152	22.5	0.13	35x35x10
<b>MXCCE-090</b>	Rojo Claro	12	305	18	305	6	152.4	1576	2101	3152	22.5	0.13	35x35x10
<b>MXCCE-091</b>	Rojo Oscuro	12	305	18	305	6	152.4	1576	2101	3152	22.5	0.13	35x35x10
<b>MXCCE-092</b>	Rojo Vino	12	305	18	305	6	152.4	1576	2101	3152	22.5	0.13	35x35x10
<b>MXCCE-093</b>	Rosa Pastel	12	305	18	305	6	152.4	1576	2101	3152	22.5	0.13	35x35x10
<b>MXCCE-094</b>	Rosa Mexicano	12	305	18	305	6	152.4	1576	2101	3152	22.5	0.13	35x35x10
<b>MXCCE-095</b>	Lila	12	305	18	305	6	152.4	1576	2101	3152	22.5	0.13	35x35x10
<b>MXCCE-096</b>	Morado	12	305	18	305	6	152.4	1576	2101	3152	22.5	0.13	35x35x10
<b>MXCCE-097</b>	Negro	14	356	21	533	7	177.8	2145	2860	4290	22.5	0.14	40x40x10
<b>MXCCE-098</b>	Gris Perla	14	356	21	533	7	177.8	2145	2860	4290	22.5	0.14	40x40x10
<b>MXCCE-099</b>	Blanco	14	356	21	533	7	177.8	2145	2860	4290	22.5	0.14	40x40x10
<b>MXCCE-100</b>	Transparente	14	356	21	533	7	177.8	2145	2860	4290	22.5	0.14	40x40x10
<b>MXCCE-101</b>	Café Oscuro	14	356	21	533	7	177.8	2145	2860	4290	22.5	0.14	40x40x10
<b>MXCCE-102</b>	Café Claro	14	356	21	533	7	177.8	2145	2860	4290	22.5	0.14	40x40x10
<b>MXCCE-103</b>	Naranja Claro	14	356	21	533	7	177.8	2145	2860	4290	22.5	0.14	40x40x10
<b>MXCCE-104</b>	Naranja	14	356	21	533	7	177.8	2145	2860	4290	22.5	0.14	40x40x10
<b>MXCCE-105</b>	Amarillo Canario	14	356	21	533	7	177.8	2145	2860	4290	22.5	0.14	40x40x10
<b>MXCCE-106</b>	Amarillo	14	356	21	533	7	177.8	2145	2860	4290	22.5	0.14	40x40x10
<b>MXCCE-107</b>	Verde Limón	14	356	21	533	7	177.8	2145	2860	4290	22.5	0.14	40x40x10
<b>MXCCE-108</b>	Verde Pasto	14	356	21	533	7	177.8	2145	2860	4290	22.5	0.14	40x40x10
<b>MXCCE-109</b>	Verde Oscuro	14	356	21	533	7	177.8	2145	2860	4290	22.5	0.14	40x40x10
<b>MXCCE-110</b>	Turquesa	14	356	21	533	7	177.8	2145	2860	4290	22.5	0.14	40x40x10
<b>MXCCE-111</b>	Azul Cielo	14	356	21	533	7	177.8	2145	2860	4290	22.5	0.14	40x40x10
<b>MXCCE-112</b>	Azul	14	356	21	533	7	177.8	2145	2860	4290	22.5	0.14	40x40x10
<b>MXCCE-113</b>	Azul Marino	14	356	21	533	7	177.8	2145	2860	4290	22.5	0.14	40x40x10
<b>MXCCE-114</b>	Rojo Claro	14	356	21	533	7	177.8	2145	2860	4290	22.5	0.14	40x40x10
<b>MXCCE-115</b>	Rojo Oscuro	14	356	21	533	7	177.8	2145	2860	4290	22.5	0.14	40x40x10
<b>MXCCE-116</b>	Rojo Vino	14	356	21	533	7	177.8	2145	2860	4290	22.5	0.14	40x40x10
<b>MXCCE-117</b>	Rosa Pastel	14	356	21	533	7	177.8	2145	2860	4290	22.5	0.14	40x40x10
<b>MXCCE-118</b>	Rosa Mexicano	14	356	21	533	7	177.8	2145	2860	4290	22.5	0.14	40x40x10
<b>MXCCE-119</b>	Lila	14	356	21	533	7	177.8	2145	2860	4290	22.5	0.14	40x40x10
<b>MXCCE-120</b>	Morado	14	356	21	533	7	177.8	2145	2860	4290	22.5	0.14	40x40x10
<b>MXCCE-121</b>	Negro	16	406	24	610	8	203.2	2802	3736	5604	22.5	0.15	45x45x10
<b>MXCCE-122</b>	Gris Perla	16	406	24	610	8	203.2	2802	3736	5604	22.5	0.15	45x45x10
<b>MXCCE-123</b>	Blanco	16	406	24	610	8	203.2	2802	3736	5604	22.5	0.15	45x45x10
<b>MXCCE-124</b>	Transparente	16	406	24	610	8	203.2	2802	3736	5604	22.5	0.15	45x45x10
<b>MXCCE-125</b>	Café Oscuro	16	406	24	610	8	203.2	2802	3736	5604	22.5	0.15	45x45x10
<b>MXCCE-126</b>	Café Claro	16	406	24	610	8	203.2	2802	3736	5604	22.5	0.15	45x45x10
<b>MXCCE-127</b>	Naranja Claro	16	406	24	610	8	203.2	2802	3736	5604	22.5	0.15	45x45x10
<b>MXCCE-128</b>	Naranja	16	406	24	610	8	203.2	2802	3736	5604	22.5	0.15	45x45x10
<b>MXCCE-129</b>	Amarillo Canario	16	406	24	610	8	203.2	2802	3736	5604	22.5	0.15	45x45x10
<b>MXCCE-130</b>	Amarillo	16	406	24	610	8	203.2	2802	3736	5604	22.5	0.15	45x45x10
<b>MXCCE-131</b>	Verde Limón	16	406	24	610	8	203.2	2802	3736	5604	22.5	0.15	45x45x10
<b>MXCCE-132</b>	Verde Pasto	16	406	24	610	8	203.2	2802	3736	5604	22.5	0.15	45x45x10
<b>MXCCE-133</b>	Verde Oscuro	16	406	24	610	8	203.2	2802	3736	5604	22.5	0.15	45x45x10
<b>MXCCE-134</b>	Turquesa	16	406	24	610	8	203.2	2802	3736	5604	22.5	0.15	45x45x10
<b>MXCCE-135</b>	Azul Cielo	16	406	24	610	8	203.2	2802	3736	5604	22.5	0.15	45x45x10
<b>MXCCE-136</b>	Azul	16	406	24	610	8	203.2	2802	3736	5604	22.5	0.15	45x45x10



# AirRegularElbow 22.5°

Características Específicas Técnicas del Codo Textil AirRegularElbow 22.5°														
Clave	Color	Ø A Codo		B		Radio		Velocidades Recomendables (m/s) y Caudales (m <sup>3</sup> /hr*)			Angulo °C	Peso y Dimensión con Empaque de Cartón		
		pulg	mm	pulg	mm	pulg	mm	6 m/s Mínima	8 m/s Recomendable	12 m/s Máxima		Kg	cm	
<b>MXCCE-137</b>	Azul Marino	16	406	24	610	8	203.2	2802	3736	5604	22.5	0.15	45x45x10	
<b>MXCCE-138</b>	Rojo Claro	16	406	24	610	8	203.2	2802	3736	5604	22.5	0.15	45x45x10	
<b>MXCCE-139</b>	Rojo Oscuro	16	406	24	610	8	203.2	2802	3736	5604	22.5	0.15	45x45x10	
<b>MXCCE-140</b>	Rojo Vino	16	406	24	610	8	203.2	2802	3736	5604	22.5	0.15	45x45x10	
<b>MXCCE-141</b>	Rosa Pastel	16	406	24	610	8	203.2	2802	3736	5604	22.5	0.15	45x45x10	
<b>MXCCE-142</b>	Rosa Mexicano	16	406	24	610	8	203.2	2802	3736	5604	22.5	0.15	45x45x10	
<b>MXCCE-143</b>	Lila	16	406	24	610	8	203.2	2802	3736	5604	22.5	0.15	45x45x10	
<b>MXCCE-144</b>	Morado	16	406	24	610	8	203.2	2802	3736	5604	22.5	0.15	45x45x10	
<b>MXCCE-145</b>	Negro	18	457	27	686	9	228.6	3546	4728	7092	22.5	0.16	50x50x10	
<b>MXCCE-146</b>	Gris Perla	18	457	27	686	9	228.6	3546	4728	7092	22.5	0.16	50x50x10	
<b>MXCCE-147</b>	Blanco	18	457	27	686	9	228.6	3546	4728	7092	22.5	0.16	50x50x10	
<b>MXCCE-148</b>	Transparente	18	457	27	686	9	228.6	3546	4728	7092	22.5	0.16	50x50x10	
<b>MXCCE-149</b>	Café Oscuro	18	457	27	686	9	228.6	3546	4728	7092	22.5	0.16	50x50x10	
<b>MXCCE-150</b>	Café Claro	18	457	27	686	9	228.6	3546	4728	7092	22.5	0.16	50x50x10	
<b>MXCCE-151</b>	Naranja Claro	18	457	27	686	9	228.6	3546	4728	7092	22.5	0.16	50x50x10	
<b>MXCCE-152</b>	Naranja	18	457	27	686	9	228.6	3546	4728	7092	22.5	0.16	50x50x10	
<b>MXCCE-153</b>	Amarillo Canario	18	457	27	686	9	228.6	3546	4728	7092	22.5	0.16	50x50x10	
<b>MXCCE-154</b>	Amarillo	18	457	27	686	9	228.6	3546	4728	7092	22.5	0.16	50x50x10	
<b>MXCCE-155</b>	Verde Limón	18	457	27	686	9	228.6	3546	4728	7092	22.5	0.16	50x50x10	
<b>MXCCE-156</b>	Verde Pasto	18	457	27	686	9	228.6	3546	4728	7092	22.5	0.16	50x50x10	
<b>MXCCE-157</b>	Verde Oscuro	18	457	27	686	9	228.6	3546	4728	7092	22.5	0.16	50x50x10	
<b>MXCCE-158</b>	Turquesa	18	457	27	686	9	228.6	3546	4728	7092	22.5	0.16	50x50x10	
<b>MXCCE-159</b>	Azul Cielo	18	457	27	686	9	228.6	3546	4728	7092	22.5	0.16	50x50x10	
<b>MXCCE-160</b>	Azul	18	457	27	686	9	228.6	3546	4728	7092	22.5	0.16	50x50x10	
<b>MXCCE-161</b>	Azul Marino	18	457	27	686	9	228.6	3546	4728	7092	22.5	0.16	50x50x10	
<b>MXCCE-162</b>	Rojo Claro	18	457	27	686	9	228.6	3546	4728	7092	22.5	0.16	50x50x10	
<b>MXCCE-163</b>	Rojo Oscuro	18	457	27	686	9	228.6	3546	4728	7092	22.5	0.16	50x50x10	
<b>MXCCE-164</b>	Rojo Vino	18	457	27	686	9	228.6	3546	4728	7092	22.5	0.16	50x50x10	
<b>MXCCE-165</b>	Rosa Pastel	18	457	27	686	9	228.6	3546	4728	7092	22.5	0.16	50x50x10	
<b>MXCCE-166</b>	Rosa Mexicano	18	457	27	686	9	228.6	3546	4728	7092	22.5	0.16	50x50x10	
<b>MXCCE-167</b>	Lila	18	457	27	686	9	228.6	3546	4728	7092	22.5	0.16	50x50x10	
<b>MXCCE-168</b>	Morado	18	457	27	686	9	228.6	3546	4728	7092	22.5	0.16	50x50x10	
<b>MXCCE-169</b>	Negro	20	508	30	762	10	254	4378	5837	8756	22.5	0.17	55x55x10	
<b>MXCCE-170</b>	Gris Perla	20	508	30	762	10	254	4378	5837	8756	22.5	0.17	55x55x10	
<b>MXCCE-171</b>	Blanco	20	508	30	762	10	254	4378	5837	8756	22.5	0.17	55x55x10	
<b>MXCCE-172</b>	Transparente	20	508	30	762	10	254	4378	5837	8756	22.5	0.17	55x55x10	
<b>MXCCE-173</b>	Café Oscuro	20	508	30	762	10	254	4378	5837	8756	22.5	0.17	55x55x10	
<b>MXCCE-174</b>	Café Claro	20	508	30	762	10	254	4378	5837	8756	22.5	0.17	55x55x10	
<b>MXCCE-175</b>	Naranja Claro	20	508	30	762	10	254	4378	5837	8756	22.5	0.17	55x55x10	
<b>MXCCE-176</b>	Naranja	20	508	30	762	10	254	4378	5837	8756	22.5	0.17	55x55x10	
<b>MXCCE-177</b>	Amarillo Canario	20	508	30	762	10	254	4378	5837	8756	22.5	0.17	55x55x10	
<b>MXCCE-178</b>	Amarillo	20	508	30	762	10	254	4378	5837	8756	22.5	0.17	55x55x10	
<b>MXCCE-179</b>	Verde Limón	20	508	30	762	10	254	4378	5837	8756	22.5	0.17	55x55x10	
<b>MXCCE-180</b>	Verde Pasto	20	508	30	762	10	254	4378	5837	8756	22.5	0.17	55x55x10	
<b>MXCCE-181</b>	Verde Oscuro	20	508	30	762	10	254	4378	5837	8756	22.5	0.17	55x55x10	
<b>MXCCE-182</b>	Turquesa	20	508	30	762	10	254	4378	5837	8756	22.5	0.17	55x55x10	
<b>MXCCE-183</b>	Azul Cielo	20	508	30	762	10	254	4378	5837	8756	22.5	0.17	55x55x10	
<b>MXCCE-184</b>	Azul	20	508	30	762	10	254	4378	5837	8756	22.5	0.17	55x55x10	
<b>MXCCE-185</b>	Azul Marino	20	508	30	762	10	254	4378	5837	8756	22.5	0.17	55x55x10	
<b>MXCCE-186</b>	Rojo Claro	20	508	30	762	10	254	4378	5837	8756	22.5	0.17	55x55x10	
<b>MXCCE-187</b>	Rojo Oscuro	20	508	30	762	10	254	4378	5837	8756	22.5	0.17	55x55x10	
<b>MXCCE-188</b>	Rojo Vino	20	508	30	762	10	254	4378	5837	8756	22.5	0.17	55x55x10	
<b>MXCCE-189</b>	Rosa Pastel	20	508	30	762	10	254	4378	5837	8756	22.5	0.17	55x55x10	
<b>MXCCE-190</b>	Rosa Mexicano	20	508	30	762	10	254	4378	5837	8756	22.5	0.17	55x55x10	
<b>MXCCE-191</b>	Lila	20	508	30	762	10	254	4378	5837	8756	22.5	0.17	55x55x10	
<b>MXCCE-192</b>	Morado	20	508	30	762	10	254	4378	5837	8756	22.5	0.17	55x55x10	



## AirRegularElbow 22.5°

Características Específicas Técnicas del Codo Textil AirRegularElbow 22.5°

Clave	Color	Ø A Codo		B		Radio		Velocidades Recomendables (m/s) y Caudales (m3/hr*)			Angulo °C	Peso y Dimensión con Empaque de Cartón	
		pulg	mm	pulg	mm	pulg	mm	6 m/s Mínima	8 m/s Recomendable	12 m/s Máxima		Kg	cm
		MXCCE-193	Negro	22	559	33	838	11	279.4	5297	7063		
MXCCE-194	Gris Perla	22	559	33	838	11	279.4	5297	7063	10595	22.5	0.18	60x60x10
MXCCE-195	Blanco	22	559	33	838	11	279.4	5297	7063	10595	22.5	0.18	60x60x10
MXCCE-196	Transparente	22	559	33	838	11	279.4	5297	7063	10595	22.5	0.18	60x60x10
MXCCE-197	Café Oscuro	22	559	33	838	11	279.4	5297	7063	10595	22.5	0.18	60x60x10
MXCCE-198	Café Claro	22	559	33	838	11	279.4	5297	7063	10595	22.5	0.18	60x60x10
MXCCE-199	Naranja Claro	22	559	33	838	11	279.4	5297	7063	10595	22.5	0.18	60x60x10
MXCCE-200	Naranja	22	559	33	838	11	279.4	5297	7063	10595	22.5	0.18	60x60x10
MXCCE-201	Amarillo Canario	22	559	33	838	11	279.4	5297	7063	10595	22.5	0.18	60x60x10
MXCCE-202	Amarillo	22	559	33	838	11	279.4	5297	7063	10595	22.5	0.18	60x60x10
MXCCE-203	Verde Limón	22	559	33	838	11	279.4	5297	7063	10595	22.5	0.18	60x60x10
MXCCE-204	Verde Pasto	22	559	33	838	11	279.4	5297	7063	10595	22.5	0.18	60x60x10
MXCCE-205	Verde Oscuro	22	559	33	838	11	279.4	5297	7063	10595	22.5	0.18	60x60x10
MXCCE-206	Turquesa	22	559	33	838	11	279.4	5297	7063	10595	22.5	0.18	60x60x10
MXCCE-207	Azul Cielo	22	559	33	838	11	279.4	5297	7063	10595	22.5	0.18	60x60x10
MXCCE-208	Azul	22	559	33	838	11	279.4	5297	7063	10595	22.5	0.18	60x60x10
MXCCE-209	Azul Marino	22	559	33	838	11	279.4	5297	7063	10595	22.5	0.18	60x60x10
MXCCE-210	Rojo Claro	22	559	33	838	11	279.4	5297	7063	10595	22.5	0.18	60x60x10
MXCCE-211	Rojo Oscuro	22	559	33	838	11	279.4	5297	7063	10595	22.5	0.18	60x60x10
MXCCE-212	Rojo Vino	22	559	33	838	11	279.4	5297	7063	10595	22.5	0.18	60x60x10
MXCCE-213	Rosa Pastel	22	559	33	838	11	279.4	5297	7063	10595	22.5	0.18	60x60x10
MXCCE-214	Rosa Mexicano	22	559	33	838	11	279.4	5297	7063	10595	22.5	0.18	60x60x10
MXCCE-215	Lila	22	559	33	838	11	279.4	5297	7063	10595	22.5	0.18	60x60x10
MXCCE-216	Morado	22	559	33	838	11	279.4	5297	7063	10595	22.5	0.18	60x60x10
MXCCE-217	Negro	24	610	36	914	12	304.8	6304	8406	12609	22.5	0.19	65x65x10
MXCCE-218	Gris Perla	24	610	36	914	12	304.8	6304	8406	12609	22.5	0.19	65x65x10
MXCCE-219	Blanco	24	610	36	914	12	304.8	6304	8406	12609	22.5	0.19	65x65x10
MXCCE-220	Transparente	24	610	36	914	12	304.8	6304	8406	12609	22.5	0.19	65x65x10
MXCCE-221	Café Oscuro	24	610	36	914	12	304.8	6304	8406	12609	22.5	0.19	65x65x10
MXCCE-222	Café Claro	24	610	36	914	12	304.8	6304	8406	12609	22.5	0.19	65x65x10
MXCCE-223	Naranja Claro	24	610	36	914	12	304.8	6304	8406	12609	22.5	0.19	65x65x10
MXCCE-224	Naranja	24	610	36	914	12	304.8	6304	8406	12609	22.5	0.19	65x65x10
MXCCE-225	Amarillo Canario	24	610	36	914	12	304.8	6304	8406	12609	22.5	0.19	65x65x10
MXCCE-226	Amarillo	24	610	36	914	12	304.8	6304	8406	12609	22.5	0.19	65x65x10
MXCCE-227	Verde Limón	24	610	36	914	12	304.8	6304	8406	12609	22.5	0.19	65x65x10
MXCCE-228	Verde Pasto	24	610	36	914	12	304.8	6304	8406	12609	22.5	0.19	65x65x10
MXCCE-229	Verde Oscuro	24	610	36	914	12	304.8	6304	8406	12609	22.5	0.19	65x65x10
MXCCE-230	Turquesa	24	610	36	914	12	304.8	6304	8406	12609	22.5	0.19	65x65x10
MXCCE-231	Azul Cielo	24	610	36	914	12	304.8	6304	8406	12609	22.5	0.19	65x65x10
MXCCE-232	Azul	24	610	36	914	12	304.8	6304	8406	12609	22.5	0.19	65x65x10
MXCCE-233	Azul Marino	24	610	36	914	12	304.8	6304	8406	12609	22.5	0.19	65x65x10
MXCCE-234	Rojo Claro	24	610	36	914	12	304.8	6304	8406	12609	22.5	0.19	65x65x10
MXCCE-235	Rojo Oscuro	24	610	36	914	12	304.8	6304	8406	12609	22.5	0.19	65x65x10
MXCCE-236	Rojo Vino	24	610	36	914	12	304.8	6304	8406	12609	22.5	0.19	65x65x10
MXCCE-237	Rosa Pastel	24	610	36	914	12	304.8	6304	8406	12609	22.5	0.19	65x65x10
MXCCE-238	Rosa Mexicano	24	610	36	914	12	304.8	6304	8406	12609	22.5	0.19	65x65x10
MXCCE-239	Lila	24	610	36	914	12	304.8	6304	8406	12609	22.5	0.19	65x65x10
MXCCE-240	Morado	24	610	36	914	12	304.8	6304	8406	12609	22.5	0.19	65x65x10
MXCCE-241	Negro	26	660	39	991	13	330.2	7399	9865	14798	22.5	0.2	70x70x10
MXCCE-242	Gris Perla	26	660	39	991	13	330.2	7399	9865	14798	22.5	0.2	70x70x10
MXCCE-243	Blanco	26	660	39	991	13	330.2	7399	9865	14798	22.5	0.2	70x70x10
MXCCE-244	Transparente	26	660	39	991	13	330.2	7399	9865	14798	22.5	0.2	70x70x10
MXCCE-245	Café Oscuro	26	660	39	991	13	330.2	7399	9865	14798	22.5	0.2	70x70x10
MXCCE-246	Café Claro	26	660	39	991	13	330.2	7399	9865	14798	22.5	0.2	70x70x10
MXCCE-247	Naranja Claro	26	660	39	991	13	330.2	7399	9865	14798	22.5	0.2	70x70x10
MXCCE-248	Naranja	26	660	39	991	13	330.2	7399	9865	14798	22.5	0.2	70x70x10

# AirRegularElbow 22.5°

Características Específicas Técnicas del Codo Textil AirRegularElbow 22.5°

Clave	Color	Ø A Codo		B		Radio		Velocidades Recomendables (m/s) y Caudales (m <sup>3</sup> /hr*)			Angulo °C	Peso y Dimensión con Empaque de Cartón	
		pulg	mm	pulg	mm	pulg	mm	6 m/s Mínima	8 m/s Recomendable	12 m/s Máxima		Kg	cm
		MXCCE-249	Amarillo Canario	26	660	39	991	13	330.2	7399	9865		
MXCCE-250	Amarillo	26	660	39	991	13	330.2	7399	9865	14798	22.5	0.2	70x70x10
MXCCE-251	Verde Limón	26	660	39	991	13	330.2	7399	9865	14798	22.5	0.2	70x70x10
MXCCE-252	Verde Pasto	26	660	39	991	13	330.2	7399	9865	14798	22.5	0.2	70x70x10
MXCCE-253	Verde Oscuro	26	660	39	991	13	330.2	7399	9865	14798	22.5	0.2	70x70x10
MXCCE-254	Turquesa	26	660	39	991	13	330.2	7399	9865	14798	22.5	0.2	70x70x10
MXCCE-255	Azul Cielo	26	660	39	991	13	330.2	7399	9865	14798	22.5	0.2	70x70x10
MXCCE-256	Azul	26	660	39	991	13	330.2	7399	9865	14798	22.5	0.2	70x70x10
MXCCE-257	Azul Marino	26	660	39	991	13	330.2	7399	9865	14798	22.5	0.2	70x70x10
MXCCE-258	Rojo Claro	26	660	39	991	13	330.2	7399	9865	14798	22.5	0.2	70x70x10
MXCCE-259	Rojo Oscuro	26	660	39	991	13	330.2	7399	9865	14798	22.5	0.2	70x70x10
MXCCE-260	Rojo Vino	26	660	39	991	13	330.2	7399	9865	14798	22.5	0.2	70x70x10
MXCCE-261	Rosa Pastel	26	660	39	991	13	330.2	7399	9865	14798	22.5	0.2	70x70x10
MXCCE-262	Rosa Mexicano	26	660	39	991	13	330.2	7399	9865	14798	22.5	0.2	70x70x10
MXCCE-263	Lila	26	660	39	991	13	330.2	7399	9865	14798	22.5	0.2	70x70x10
MXCCE-264	Morado	26	660	39	991	13	330.2	7399	9865	14798	22.5	0.2	70x70x10
MXCCE-265	Negro	28	711	42	1067	14	355.6	8581	11441	17162	22.5	0.21	75x75x10
MXCCE-266	Gris Perla	28	711	42	1067	14	355.6	8581	11441	17162	22.5	0.21	75x75x10
MXCCE-267	Blanco	28	711	42	1067	14	355.6	8581	11441	17162	22.5	0.21	75x75x10
MXCCE-268	Transparente	28	711	42	1067	14	355.6	8581	11441	17162	22.5	0.21	75x75x10
MXCCE-269	Café Oscuro	28	711	42	1067	14	355.6	8581	11441	17162	22.5	0.21	75x75x10
MXCCE-270	Café Claro	28	711	42	1067	14	355.6	8581	11441	17162	22.5	0.21	75x75x10
MXCCE-271	Naranja Claro	28	711	42	1067	14	355.6	8581	11441	17162	22.5	0.21	75x75x10
MXCCE-272	Naranja	28	711	42	1067	14	355.6	8581	11441	17162	22.5	0.21	75x75x10
MXCCE-273	Amarillo Canario	28	711	42	1067	14	355.6	8581	11441	17162	22.5	0.21	75x75x10
MXCCE-274	Amarillo	28	711	42	1067	14	355.6	8581	11441	17162	22.5	0.21	75x75x10
MXCCE-275	Verde Limón	28	711	42	1067	14	355.6	8581	11441	17162	22.5	0.21	75x75x10
MXCCE-276	Verde Pasto	28	711	42	1067	14	355.6	8581	11441	17162	22.5	0.21	75x75x10
MXCCE-277	Verde Oscuro	28	711	42	1067	14	355.6	8581	11441	17162	22.5	0.21	75x75x10
MXCCE-278	Turquesa	28	711	42	1067	14	355.6	8581	11441	17162	22.5	0.21	75x75x10
MXCCE-279	Azul Cielo	28	711	42	1067	14	355.6	8581	11441	17162	22.5	0.21	75x75x10
MXCCE-280	Azul	28	711	42	1067	14	355.6	8581	11441	17162	22.5	0.21	75x75x10
MXCCE-281	Azul Marino	28	711	42	1067	14	355.6	8581	11441	17162	22.5	0.21	75x75x10
MXCCE-282	Rojo Claro	28	711	42	1067	14	355.6	8581	11441	17162	22.5	0.21	75x75x10
MXCCE-283	Rojo Oscuro	28	711	42	1067	14	355.6	8581	11441	17162	22.5	0.21	75x75x10
MXCCE-284	Rojo Vino	28	711	42	1067	14	355.6	8581	11441	17162	22.5	0.21	75x75x10
MXCCE-285	Rosa Pastel	28	711	42	1067	14	355.6	8581	11441	17162	22.5	0.21	75x75x10
MXCCE-286	Rosa Mexicano	28	711	42	1067	14	355.6	8581	11441	17162	22.5	0.21	75x75x10
MXCCE-287	Lila	28	711	42	1067	14	355.6	8581	11441	17162	22.5	0.21	75x75x10
MXCCE-288	Morado	28	711	42	1067	14	355.6	8581	11441	17162	22.5	0.21	75x75x10
MXCCE-289	Negro	30	762	45	1143	15	381	9850	13134	19701	22.5	0.22	80x80x10
MXCCE-290	Gris Perla	30	762	45	1143	15	381	9850	13134	19701	22.5	0.22	80x80x10
MXCCE-291	Blanco	30	762	45	1143	15	381	9850	13134	19701	22.5	0.22	80x80x10
MXCCE-292	Transparente	30	762	45	1143	15	381	9850	13134	19701	22.5	0.22	80x80x10
MXCCE-293	Café Oscuro	30	762	45	1143	15	381	9850	13134	19701	22.5	0.22	80x80x10
MXCCE-294	Café Claro	30	762	45	1143	15	381	9850	13134	19701	22.5	0.22	80x80x10
MXCCE-295	Naranja Claro	30	762	45	1143	15	381	9850	13134	19701	22.5	0.22	80x80x10
MXCCE-296	Naranja	30	762	45	1143	15	381	9850	13134	19701	22.5	0.22	80x80x10
MXCCE-297	Amarillo Canario	30	762	45	1143	15	381	9850	13134	19701	22.5	0.22	80x80x10
MXCCE-298	Amarillo	30	762	45	1143	15	381	9850	13134	19701	22.5	0.22	80x80x10
MXCCE-299	Verde Limón	30	762	45	1143	15	381	9850	13134	19701	22.5	0.22	80x80x10
MXCCE-300	Verde Pasto	30	762	45	1143	15	381	9850	13134	19701	22.5	0.22	80x80x10
MXCCE-301	Verde Oscuro	30	762	45	1143	15	381	9850	13134	19701	22.5	0.22	80x80x10
MXCCE-302	Turquesa	30	762	45	1143	15	381	9850	13134	19701	22.5	0.22	80x80x10
MXCCE-303	Azul Cielo	30	762	45	1143	15	381	9850	13134	19701	22.5	0.22	80x80x10
MXCCE-304	Azul	30	762	45	1143	15	381	9850	13134	19701	22.5	0.22	80x80x10



# AirRegularElbow 22.5°

Características Específicas Técnicas del Codo Textil AirRegularElbow 22.5°

Clave	Color	Ø A Codo		B		Radio		Velocidades Recomendables (m/s) y Caudales (m <sup>3</sup> /hr*)			Angulo °C	Peso y Dimensión con Empaque de Cartón	
		pulg	mm	pulg	mm	pulg	mm	6 m/s Mínima	8 m/s Recomendable	12 m/s Máxima		Kg	cm
		MXCCE-305	Azul Marino	30	762	45	1143	15	381	9850	13134		
MXCCE-306	Rojo Claro	30	762	45	1143	15	381	9850	13134	19701	22.5	0.22	80x80x10
MXCCE-307	Rojo Oscuro	30	762	45	1143	15	381	9850	13134	19701	22.5	0.22	80x80x10
MXCCE-308	Rojo Vino	30	762	45	1143	15	381	9850	13134	19701	22.5	0.22	80x80x10
MXCCE-309	Rosa Pastel	30	762	45	1143	15	381	9850	13134	19701	22.5	0.22	80x80x10
MXCCE-310	Rosa Mexicano	30	762	45	1143	15	381	9850	13134	19701	22.5	0.22	80x80x10
MXCCE-311	Lila	30	762	45	1143	15	381	9850	13134	19701	22.5	0.22	80x80x10
MXCCE-312	Morado	30	762	45	1143	15	381	9850	13134	19701	22.5	0.22	80x80x10
MXCCE-313	Negro	32	813	48	1219	16	406.4	11208	14943	22415	22.5	0.23	85x85x10
MXCCE-314	Gris Perla	32	813	48	1219	16	406.4	11208	14943	22415	22.5	0.23	85x85x10
MXCCE-315	Blanco	32	813	48	1219	16	406.4	11208	14943	22415	22.5	0.23	85x85x10
MXCCE-316	Transparente	32	813	48	1219	16	406.4	11208	14943	22415	22.5	0.23	85x85x10
MXCCE-317	Café Oscuro	32	813	48	1219	16	406.4	11208	14943	22415	22.5	0.23	85x85x10
MXCCE-318	Café Claro	32	813	48	1219	16	406.4	11208	14943	22415	22.5	0.23	85x85x10
MXCCE-319	Naranja Claro	32	813	48	1219	16	406.4	11208	14943	22415	22.5	0.23	85x85x10
MXCCE-320	Naranja	32	813	48	1219	16	406.4	11208	14943	22415	22.5	0.23	85x85x10
MXCCE-321	Amarillo Canario	32	813	48	1219	16	406.4	11208	14943	22415	22.5	0.23	85x85x10
MXCCE-322	Amarillo	32	813	48	1219	16	406.4	11208	14943	22415	22.5	0.23	85x85x10
MXCCE-323	Verde Limón	32	813	48	1219	16	406.4	11208	14943	22415	22.5	0.23	85x85x10
MXCCE-324	Verde Pasto	32	813	48	1219	16	406.4	11208	14943	22415	22.5	0.23	85x85x10
MXCCE-325	Verde Oscuro	32	813	48	1219	16	406.4	11208	14943	22415	22.5	0.23	85x85x10
MXCCE-326	Turquesa	32	813	48	1219	16	406.4	11208	14943	22415	22.5	0.23	85x85x10
MXCCE-327	Azul Cielo	32	813	48	1219	16	406.4	11208	14943	22415	22.5	0.23	85x85x10
MXCCE-328	Azul	32	813	48	1219	16	406.4	11208	14943	22415	22.5	0.23	85x85x10
MXCCE-329	Azul Marino	32	813	48	1219	16	406.4	11208	14943	22415	22.5	0.23	85x85x10
MXCCE-330	Rojo Claro	32	813	48	1219	16	406.4	11208	14943	22415	22.5	0.23	85x85x10
MXCCE-331	Rojo Oscuro	32	813	48	1219	16	406.4	11208	14943	22415	22.5	0.23	85x85x10
MXCCE-332	Rojo Vino	32	813	48	1219	16	406.4	11208	14943	22415	22.5	0.23	85x85x10
MXCCE-333	Rosa Pastel	32	813	48	1219	16	406.4	11208	14943	22415	22.5	0.23	85x85x10
MXCCE-334	Rosa Mexicano	32	813	48	1219	16	406.4	11208	14943	22415	22.5	0.23	85x85x10
MXCCE-335	Lila	32	813	48	1219	16	406.4	11208	14943	22415	22.5	0.23	85x85x10
MXCCE-336	Morado	32	813	48	1219	16	406.4	11208	14943	22415	22.5	0.23	85x85x10
MXCCE-337	Negro	34	864	51	1295	17	431.8	12652	16870	25305	22.5	0.24	90x90x10
MXCCE-338	Gris Perla	34	864	51	1295	17	431.8	12652	16870	25305	22.5	0.24	90x90x10
MXCCE-339	Blanco	34	864	51	1295	17	431.8	12652	16870	25305	22.5	0.24	90x90x10
MXCCE-340	Transparente	34	864	51	1295	17	431.8	12652	16870	25305	22.5	0.24	90x90x10
MXCCE-341	Café Oscuro	34	864	51	1295	17	431.8	12652	16870	25305	22.5	0.24	90x90x10
MXCCE-342	Café Claro	34	864	51	1295	17	431.8	12652	16870	25305	22.5	0.24	90x90x10
MXCCE-343	Naranja Claro	34	864	51	1295	17	431.8	12652	16870	25305	22.5	0.24	90x90x10
MXCCE-344	Naranja	34	864	51	1295	17	431.8	12652	16870	25305	22.5	0.24	90x90x10
MXCCE-345	Amarillo Canario	34	864	51	1295	17	431.8	12652	16870	25305	22.5	0.24	90x90x10
MXCCE-346	Amarillo	34	864	51	1295	17	431.8	12652	16870	25305	22.5	0.24	90x90x10
MXCCE-347	Verde Limón	34	864	51	1295	17	431.8	12652	16870	25305	22.5	0.24	90x90x10
MXCCE-348	Verde Pasto	34	864	51	1295	17	431.8	12652	16870	25305	22.5	0.24	90x90x10
MXCCE-349	Verde Oscuro	34	864	51	1295	17	431.8	12652	16870	25305	22.5	0.24	90x90x10
MXCCE-350	Turquesa	34	864	51	1295	17	431.8	12652	16870	25305	22.5	0.24	90x90x10
MXCCE-351	Azul Cielo	34	864	51	1295	17	431.8	12652	16870	25305	22.5	0.24	90x90x10
MXCCE-352	Azul	34	864	51	1295	17	431.8	12652	16870	25305	22.5	0.24	90x90x10
MXCCE-353	Azul Marino	34	864	51	1295	17	431.8	12652	16870	25305	22.5	0.24	90x90x10
MXCCE-354	Rojo Claro	34	864	51	1295	17	431.8	12652	16870	25305	22.5	0.24	90x90x10
MXCCE-355	Rojo Oscuro	34	864	51	1295	17	431.8	12652	16870	25305	22.5	0.24	90x90x10
MXCCE-356	Rojo Vino	34	864	51	1295	17	431.8	12652	16870	25305	22.5	0.24	90x90x10
MXCCE-357	Rosa Pastel	34	864	51	1295	17	431.8	12652	16870	25305	22.5	0.24	90x90x10
MXCCE-358	Rosa Mexicano	34	864	51	1295	17	431.8	12652	16870	25305	22.5	0.24	90x90x10
MXCCE-359	Lila	34	864	51	1295	17	431.8	12652	16870	25305	22.5	0.24	90x90x10
MXCCE-360	Morado	34	864	51	1295	17	431.8	12652	16870	25305	22.5	0.24	90x90x10



## AirRegularElbow 22.5°

Características Específicas Técnicas del Codo Textil AirRegularElbow 22.5°

Clave	Color	Ø A Codo		B		Radio		Velocidades Recomendables (m/s) y Caudales (m <sup>3</sup> /hr*)			Angulo °C	Peso y Dimensión con Empaque de Cartón	
		pulg	mm	pulg	mm	pulg	mm	6 m/s Mínima	8 m/s Recomendable	12 m/s Máxima		Kg	cm
<b>MXCCE-361</b>	Negro	36	914	54	1372	18	457.2	14185	18913	28369	22.5	0.25	95x95x10
<b>MXCCE-362</b>	Gris Perla	36	914	54	1372	18	457.2	14185	18913	28369	22.5	0.25	95x95x10
<b>MXCCE-363</b>	Blanco	36	914	54	1372	18	457.2	14185	18913	28369	22.5	0.25	95x95x10
<b>MXCCE-364</b>	Transparente	36	914	54	1372	18	457.2	14185	18913	28369	22.5	0.25	95x95x10
<b>MXCCE-365</b>	Café Oscuro	36	914	54	1372	18	457.2	14185	18913	28369	22.5	0.25	95x95x10
<b>MXCCE-366</b>	Café Claro	36	914	54	1372	18	457.2	14185	18913	28369	22.5	0.25	95x95x10
<b>MXCCE-367</b>	Naranja Claro	36	914	54	1372	18	457.2	14185	18913	28369	22.5	0.25	95x95x10
<b>MXCCE-368</b>	Naranja	36	914	54	1372	18	457.2	14185	18913	28369	22.5	0.25	95x95x10
<b>MXCCE-369</b>	Amarillo Canario	36	914	54	1372	18	457.2	14185	18913	28369	22.5	0.25	95x95x10
<b>MXCCE-370</b>	Amarillo	36	914	54	1372	18	457.2	14185	18913	28369	22.5	0.25	95x95x10
<b>MXCCE-371</b>	Verde Limón	36	914	54	1372	18	457.2	14185	18913	28369	22.5	0.25	95x95x10
<b>MXCCE-372</b>	Verde Pasto	36	914	54	1372	18	457.2	14185	18913	28369	22.5	0.25	95x95x10
<b>MXCCE-373</b>	Verde Oscuro	36	914	54	1372	18	457.2	14185	18913	28369	22.5	0.25	95x95x10
<b>MXCCE-374</b>	Turquesa	36	914	54	1372	18	457.2	14185	18913	28369	22.5	0.25	95x95x10
<b>MXCCE-375</b>	Azul Cielo	36	914	54	1372	18	457.2	14185	18913	28369	22.5	0.25	95x95x10
<b>MXCCE-376</b>	Azul	36	914	54	1372	18	457.2	14185	18913	28369	22.5	0.25	95x95x10
<b>MXCCE-377</b>	Azul Marino	36	914	54	1372	18	457.2	14185	18913	28369	22.5	0.25	95x95x10
<b>MXCCE-378</b>	Rojo Claro	36	914	54	1372	18	457.2	14185	18913	28369	22.5	0.25	95x95x10
<b>MXCCE-379</b>	Rojo Oscuro	36	914	54	1372	18	457.2	14185	18913	28369	22.5	0.25	95x95x10
<b>MXCCE-380</b>	Rojo Vino	36	914	54	1372	18	457.2	14185	18913	28369	22.5	0.25	95x95x10
<b>MXCCE-381</b>	Rosa Pastel	36	914	54	1372	18	457.2	14185	18913	28369	22.5	0.25	95x95x10
<b>MXCCE-382</b>	Rosa Mexicano	36	914	54	1372	18	457.2	14185	18913	28369	22.5	0.25	95x95x10
<b>MXCCE-383</b>	Lila	36	914	54	1372	18	457.2	14185	18913	28369	22.5	0.25	95x95x10
<b>MXCCE-384</b>	Morado	36	914	54	1372	18	457.2	14185	18913	28369	22.5	0.25	95x95x10
<b>MXCCE-385</b>	Negro	38	965	57	1448	19	482.6	15804	21073	31609	22.5	0.26	100x100x10
<b>MXCCE-386</b>	Gris Perla	38	965	57	1448	19	482.6	15804	21073	31609	22.5	0.26	100x100x10
<b>MXCCE-387</b>	Blanco	38	965	57	1448	19	482.6	15804	21073	31609	22.5	0.26	100x100x10
<b>MXCCE-388</b>	Transparente	38	965	57	1448	19	482.6	15804	21073	31609	22.5	0.26	100x100x10
<b>MXCCE-389</b>	Café Oscuro	38	965	57	1448	19	482.6	15804	21073	31609	22.5	0.26	100x100x10
<b>MXCCE-390</b>	Café Claro	38	965	57	1448	19	482.6	15804	21073	31609	22.5	0.26	100x100x10
<b>MXCCE-391</b>	Naranja Claro	38	965	57	1448	19	482.6	15804	21073	31609	22.5	0.26	100x100x10
<b>MXCCE-392</b>	Naranja	38	965	57	1448	19	482.6	15804	21073	31609	22.5	0.26	100x100x10
<b>MXCCE-393</b>	Amarillo Canario	38	965	57	1448	19	482.6	15804	21073	31609	22.5	0.26	100x100x10
<b>MXCCE-394</b>	Amarillo	38	965	57	1448	19	482.6	15804	21073	31609	22.5	0.26	100x100x10
<b>MXCCE-395</b>	Verde Limón	38	965	57	1448	19	482.6	15804	21073	31609	22.5	0.26	100x100x10
<b>MXCCE-396</b>	Verde Pasto	38	965	57	1448	19	482.6	15804	21073	31609	22.5	0.26	100x100x10
<b>MXCCE-397</b>	Verde Oscuro	38	965	57	1448	19	482.6	15804	21073	31609	22.5	0.26	100x100x10
<b>MXCCE-398</b>	Turquesa	38	965	57	1448	19	482.6	15804	21073	31609	22.5	0.26	100x100x10
<b>MXCCE-399</b>	Azul Cielo	38	965	57	1448	19	482.6	15804	21073	31609	22.5	0.26	100x100x10
<b>MXCCE-400</b>	Azul	38	965	57	1448	19	482.6	15804	21073	31609	22.5	0.26	100x100x10
<b>MXCCE-401</b>	Azul Marino	38	965	57	1448	19	482.6	15804	21073	31609	22.5	0.26	100x100x10
<b>MXCCE-402</b>	Rojo Claro	38	965	57	1448	19	482.6	15804	21073	31609	22.5	0.26	100x100x10
<b>MXCCE-403</b>	Rojo Oscuro	38	965	57	1448	19	482.6	15804	21073	31609	22.5	0.26	100x100x10
<b>MXCCE-404</b>	Rojo Vino	38	965	57	1448	19	482.6	15804	21073	31609	22.5	0.26	100x100x10
<b>MXCCE-405</b>	Rosa Pastel	38	965	57	1448	19	482.6	15804	21073	31609	22.5	0.26	100x100x10
<b>MXCCE-406</b>	Rosa Mexicano	38	965	57	1448	19	482.6	15804	21073	31609	22.5	0.26	100x100x10
<b>MXCCE-407</b>	Lila	38	965	57	1448	19	482.6	15804	21073	31609	22.5	0.26	100x100x10
<b>MXCCE-408</b>	Morado	38	965	57	1448	19	482.6	15804	21073	31609	22.5	0.26	100x100x10
<b>MXCCE-409</b>	Negro	40	1016	60	1524	20	508	17512	23349	35024	22.5	0.27	105x105x10
<b>MXCCE-410</b>	Gris Perla	40	1016	60	1524	20	508	17512	23349	35024	22.5	0.27	105x105x10
<b>MXCCE-411</b>	Blanco	40	1016	60	1524	20	508	17512	23349	35024	22.5	0.27	105x105x10
<b>MXCCE-412</b>	Transparente	40	1016	60	1524	20	508	17512	23349	35024	22.5	0.27	105x105x10
<b>MXCCE-413</b>	Café Oscuro	40	1016	60	1524	20	508	17512	23349	35024	22.5	0.27	105x105x10
<b>MXCCE-414</b>	Café Claro	40	1016	60	1524	20	508	17512	23349	35024	22.5	0.27	105x105x10
<b>MXCCE-415</b>	Naranja Claro	40	1016	60	1524	20	508	17512	23349	35024	22.5	0.27	105x105x10
<b>MXCCE-416</b>	Naranja	40	1016	60	1524	20	508	17512	23349	35024	22.5	0.27	105x105x10





## AirRegularElbow 22.5°

Características Específicas Técnicas del Codo Textil AirRegularElbow 22.5°

Clave	Color	Ø A Codo		B		Radio		Velocidades Recomendables (m/s) y Caudales (m <sup>3</sup> /hr*)			Angulo °C	Peso y Dimensión con Empaque de Cartón	
		pulg	mm	pulg	mm	pulg	mm	6 m/s Mínima	8 m/s Recomendable	12 m/s Máxima		Kg	cm
<b>MXCCE-417</b>	Amarillo Canario	40	1016	60	1524	20	508	17512	23349	35024	22.5	0.27	105x105x10
<b>MXCCE-418</b>	Amarillo	40	1016	60	1524	20	508	17512	23349	35024	22.5	0.27	105x105x10
<b>MXCCE-419</b>	Verde Limón	40	1016	60	1524	20	508	17512	23349	35024	22.5	0.27	105x105x10
<b>MXCCE-420</b>	Verde Pasto	40	1016	60	1524	20	508	17512	23349	35024	22.5	0.27	105x105x10
<b>MXCCE-421</b>	Verde Oscuro	40	1016	60	1524	20	508	17512	23349	35024	22.5	0.27	105x105x10
<b>MXCCE-422</b>	Turquesa	40	1016	60	1524	20	508	17512	23349	35024	22.5	0.27	105x105x10
<b>MXCCE-423</b>	Azul Cielo	40	1016	60	1524	20	508	17512	23349	35024	22.5	0.27	105x105x10
<b>MXCCE-424</b>	Azul	40	1016	60	1524	20	508	17512	23349	35024	22.5	0.27	105x105x10
<b>MXCCE-425</b>	Azul Marino	40	1016	60	1524	20	508	17512	23349	35024	22.5	0.27	105x105x10
<b>MXCCE-426</b>	Rojo Claro	40	1016	60	1524	20	508	17512	23349	35024	22.5	0.27	105x105x10
<b>MXCCE-427</b>	Rojo Oscuro	40	1016	60	1524	20	508	17512	23349	35024	22.5	0.27	105x105x10
<b>MXCCE-428</b>	Rojo Vino	40	1016	60	1524	20	508	17512	23349	35024	22.5	0.27	105x105x10
<b>MXCCE-429</b>	Rosa Pastel	40	1016	60	1524	20	508	17512	23349	35024	22.5	0.27	105x105x10
<b>MXCCE-430</b>	Rosa Mexicano	40	1016	60	1524	20	508	17512	23349	35024	22.5	0.27	105x105x10
<b>MXCCE-431</b>	Lila	40	1016	60	1524	20	508	17512	23349	35024	22.5	0.27	105x105x10
<b>MXCCE-432</b>	Morado	40	1016	60	1524	20	508	17512	23349	35024	22.5	0.27	105x105x10
<b>MXCCE-433</b>	Negro	42	1067	63	1600	21	533.4	19307	25742	38614	22.5	0.28	110x110x10
<b>MXCCE-434</b>	Gris Perla	42	1067	63	1600	21	533.4	19307	25742	38614	22.5	0.28	110x110x10
<b>MXCCE-435</b>	Blanco	42	1067	63	1600	21	533.4	19307	25742	38614	22.5	0.28	110x110x10
<b>MXCCE-436</b>	Transparente	42	1067	63	1600	21	533.4	19307	25742	38614	22.5	0.28	110x110x10
<b>MXCCE-437</b>	Café Oscuro	42	1067	63	1600	21	533.4	19307	25742	38614	22.5	0.28	110x110x10
<b>MXCCE-438</b>	Café Claro	42	1067	63	1600	21	533.4	19307	25742	38614	22.5	0.28	110x110x10
<b>MXCCE-439</b>	Naranja Claro	42	1067	63	1600	21	533.4	19307	25742	38614	22.5	0.28	110x110x10
<b>MXCCE-440</b>	Naranja	42	1067	63	1600	21	533.4	19307	25742	38614	22.5	0.28	110x110x10
<b>MXCCE-441</b>	Amarillo Canario	42	1067	63	1600	21	533.4	19307	25742	38614	22.5	0.28	110x110x10
<b>MXCCE-442</b>	Amarillo	42	1067	63	1600	21	533.4	19307	25742	38614	22.5	0.28	110x110x10
<b>MXCCE-443</b>	Verde Limón	42	1067	63	1600	21	533.4	19307	25742	38614	22.5	0.28	110x110x10
<b>MXCCE-444</b>	Verde Pasto	42	1067	63	1600	21	533.4	19307	25742	38614	22.5	0.28	110x110x10
<b>MXCCE-445</b>	Verde Oscuro	42	1067	63	1600	21	533.4	19307	25742	38614	22.5	0.28	110x110x10
<b>MXCCE-446</b>	Turquesa	42	1067	63	1600	21	533.4	19307	25742	38614	22.5	0.28	110x110x10
<b>MXCCE-447</b>	Azul Cielo	42	1067	63	1600	21	533.4	19307	25742	38614	22.5	0.28	110x110x10
<b>MXCCE-448</b>	Azul	42	1067	63	1600	21	533.4	19307	25742	38614	22.5	0.28	110x110x10
<b>MXCCE-449</b>	Azul Marino	42	1067	63	1600	21	533.4	19307	25742	38614	22.5	0.28	110x110x10
<b>MXCCE-450</b>	Rojo Claro	42	1067	63	1600	21	533.4	19307	25742	38614	22.5	0.28	110x110x10
<b>MXCCE-451</b>	Rojo Oscuro	42	1067	63	1600	21	533.4	19307	25742	38614	22.5	0.28	110x110x10
<b>MXCCE-452</b>	Rojo Vino	42	1067	63	1600	21	533.4	19307	25742	38614	22.5	0.28	110x110x10
<b>MXCCE-453</b>	Rosa Pastel	42	1067	63	1600	21	533.4	19307	25742	38614	22.5	0.28	110x110x10
<b>MXCCE-454</b>	Rosa Mexicano	42	1067	63	1600	21	533.4	19307	25742	38614	22.5	0.28	110x110x10
<b>MXCCE-455</b>	Lila	42	1067	63	1600	21	533.4	19307	25742	38614	22.5	0.28	110x110x10
<b>MXCCE-456</b>	Morado	42	1067	63	1600	21	533.4	19307	25742	38614	22.5	0.28	110x110x10
<b>MXCCE-457</b>	Negro	44	1118	66	1676	22	558.8	21189	28252	42379	22.5	0.29	115x115x10
<b>MXCCE-458</b>	Gris Perla	44	1118	66	1676	22	558.8	21189	28252	42379	22.5	0.29	115x115x10
<b>MXCCE-459</b>	Blanco	44	1118	66	1676	22	558.8	21189	28252	42379	22.5	0.29	115x115x10
<b>MXCCE-460</b>	Transparente	44	1118	66	1676	22	558.8	21189	28252	42379	22.5	0.29	115x115x10
<b>MXCCE-461</b>	Café Oscuro	44	1118	66	1676	22	558.8	21189	28252	42379	22.5	0.29	115x115x10
<b>MXCCE-462</b>	Café Claro	44	1118	66	1676	22	558.8	21189	28252	42379	22.5	0.29	115x115x10
<b>MXCCE-463</b>	Naranja Claro	44	1118	66	1676	22	558.8	21189	28252	42379	22.5	0.29	115x115x10
<b>MXCCE-464</b>	Naranja	44	1118	66	1676	22	558.8	21189	28252	42379	22.5	0.29	115x115x10
<b>MXCCE-465</b>	Amarillo Canario	44	1118	66	1676	22	558.8	21189	28252	42379	22.5	0.29	115x115x10
<b>MXCCE-466</b>	Amarillo	44	1118	66	1676	22	558.8	21189	28252	42379	22.5	0.29	115x115x10
<b>MXCCE-467</b>	Verde Limón	44	1118	66	1676	22	558.8	21189	28252	42379	22.5	0.29	115x115x10
<b>MXCCE-468</b>	Verde Pasto	44	1118	66	1676	22	558.8	21189	28252	42379	22.5	0.29	115x115x10
<b>MXCCE-469</b>	Verde Oscuro	44	1118	66	1676	22	558.8	21189	28252	42379	22.5	0.29	115x115x10
<b>MXCCE-470</b>	Turquesa	44	1118	66	1676	22	558.8	21189	28252	42379	22.5	0.29	115x115x10
<b>MXCCE-471</b>	Azul Cielo	44	1118	66	1676	22	558.8	21189	28252	42379	22.5	0.29	115x115x10
<b>MXCCE-472</b>	Azul	44	1118	66	1676	22	558.8	21189	28252	42379	22.5	0.29	115x115x10

# AirRegularElbow 22.5°

Características Específicas Técnicas del Codo Textil AirRegularElbow 22.5°

Clave	Color	Ø A Codo		B		Radio		Velocidades Recomendables (m/s) y Caudales (m <sup>3</sup> /hr*)			Angulo °C	Peso y Dimensión con Empaque de Cartón	
		pulg	mm	pulg	mm	pulg	mm	6 m/s Mínima	8 m/s Recomendable	12 m/s Máxima		Kg	cm
		MXCCE-473	Azul Marino	44	1118	66	1676	22	558.8	21189	28252		
MXCCE-474	Rojo Claro	44	1118	66	1676	22	558.8	21189	28252	42379	22.5	0.29	115x115x10
MXCCE-475	Rojo Oscuro	44	1118	66	1676	22	558.8	21189	28252	42379	22.5	0.29	115x115x10
MXCCE-476	Rojo Vino	44	1118	66	1676	22	558.8	21189	28252	42379	22.5	0.29	115x115x10
MXCCE-477	Rosa Pastel	44	1118	66	1676	22	558.8	21189	28252	42379	22.5	0.29	115x115x10
MXCCE-478	Rosa Mexicano	44	1118	66	1676	22	558.8	21189	28252	42379	22.5	0.29	115x115x10
MXCCE-479	Lila	44	1118	66	1676	22	558.8	21189	28252	42379	22.5	0.29	115x115x10
MXCCE-480	Morado	44	1118	66	1676	22	558.8	21189	28252	42379	22.5	0.29	115x115x10
MXCCE-481	Negro	46	1168	69	1753	23	584.2	23159	30879	46319	22.5	0.3	120x120x10
MXCCE-482	Gris Perla	46	1168	69	1753	23	584.2	23159	30879	46319	22.5	0.3	120x120x10
MXCCE-483	Blanco	46	1168	69	1753	23	584.2	23159	30879	46319	22.5	0.3	120x120x10
MXCCE-484	Transparente	46	1168	69	1753	23	584.2	23159	30879	46319	22.5	0.3	120x120x10
MXCCE-485	Café Oscuro	46	1168	69	1753	23	584.2	23159	30879	46319	22.5	0.3	120x120x10
MXCCE-486	Café Claro	46	1168	69	1753	23	584.2	23159	30879	46319	22.5	0.3	120x120x10
MXCCE-487	Naranja Claro	46	1168	69	1753	23	584.2	23159	30879	46319	22.5	0.3	120x120x10
MXCCE-488	Naranja	46	1168	69	1753	23	584.2	23159	30879	46319	22.5	0.3	120x120x10
MXCCE-489	Amarillo Canario	46	1168	69	1753	23	584.2	23159	30879	46319	22.5	0.3	120x120x10
MXCCE-490	Amarillo	46	1168	69	1753	23	584.2	23159	30879	46319	22.5	0.3	120x120x10
MXCCE-491	Verde Limón	46	1168	69	1753	23	584.2	23159	30879	46319	22.5	0.3	120x120x10
MXCCE-492	Verde Pasto	46	1168	69	1753	23	584.2	23159	30879	46319	22.5	0.3	120x120x10
MXCCE-493	Verde Oscuro	46	1168	69	1753	23	584.2	23159	30879	46319	22.5	0.3	120x120x10
MXCCE-494	Turquesa	46	1168	69	1753	23	584.2	23159	30879	46319	22.5	0.3	120x120x10
MXCCE-495	Azul Cielo	46	1168	69	1753	23	584.2	23159	30879	46319	22.5	0.3	120x120x10
MXCCE-496	Azul	46	1168	69	1753	23	584.2	23159	30879	46319	22.5	0.3	120x120x10
MXCCE-497	Azul Marino	46	1168	69	1753	23	584.2	23159	30879	46319	22.5	0.3	120x120x10
MXCCE-498	Rojo Claro	46	1168	69	1753	23	584.2	23159	30879	46319	22.5	0.3	120x120x10
MXCCE-499	Rojo Oscuro	46	1168	69	1753	23	584.2	23159	30879	46319	22.5	0.3	120x120x10
MXCCE-500	Rojo Vino	46	1168	69	1753	23	584.2	23159	30879	46319	22.5	0.3	120x120x10
MXCCE-501	Rosa Pastel	46	1168	69	1753	23	584.2	23159	30879	46319	22.5	0.3	120x120x10
MXCCE-502	Rosa Mexicano	46	1168	69	1753	23	584.2	23159	30879	46319	22.5	0.3	120x120x10
MXCCE-503	Lila	46	1168	69	1753	23	584.2	23159	30879	46319	22.5	0.3	120x120x10
MXCCE-504	Morado	46	1168	69	1753	23	584.2	23159	30879	46319	22.5	0.3	120x120x10
MXCCE-505	Negro	48	1219	72	1829	24	609.6	25217	33623	50434	22.5	0.31	125x125x10
MXCCE-506	Gris Perla	48	1219	72	1829	24	609.6	25217	33623	50434	22.5	0.31	125x125x10
MXCCE-507	Blanco	48	1219	72	1829	24	609.6	25217	33623	50434	22.5	0.31	125x125x10
MXCCE-508	Transparente	48	1219	72	1829	24	609.6	25217	33623	50434	22.5	0.31	125x125x10
MXCCE-509	Café Oscuro	48	1219	72	1829	24	609.6	25217	33623	50434	22.5	0.31	125x125x10
MXCCE-510	Café Claro	48	1219	72	1829	24	609.6	25217	33623	50434	22.5	0.31	125x125x10
MXCCE-511	Naranja Claro	48	1219	72	1829	24	609.6	25217	33623	50434	22.5	0.31	125x125x10
MXCCE-512	Naranja	48	1219	72	1829	24	609.6	25217	33623	50434	22.5	0.31	125x125x10
MXCCE-513	Amarillo Canario	48	1219	72	1829	24	609.6	25217	33623	50434	22.5	0.31	125x125x10
MXCCE-514	Amarillo	48	1219	72	1829	24	609.6	25217	33623	50434	22.5	0.31	125x125x10
MXCCE-515	Verde Limón	48	1219	72	1829	24	609.6	25217	33623	50434	22.5	0.31	125x125x10
MXCCE-516	Verde Pasto	48	1219	72	1829	24	609.6	25217	33623	50434	22.5	0.31	125x125x10
MXCCE-517	Verde Oscuro	48	1219	72	1829	24	609.6	25217	33623	50434	22.5	0.31	125x125x10
MXCCE-518	Turquesa	48	1219	72	1829	24	609.6	25217	33623	50434	22.5	0.31	125x125x10
MXCCE-519	Azul Cielo	48	1219	72	1829	24	609.6	25217	33623	50434	22.5	0.31	125x125x10
MXCCE-520	Azul	48	1219	72	1829	24	609.6	25217	33623	50434	22.5	0.31	125x125x10
MXCCE-521	Azul Marino	48	1219	72	1829	24	609.6	25217	33623	50434	22.5	0.31	125x125x10
MXCCE-522	Rojo Claro	48	1219	72	1829	24	609.6	25217	33623	50434	22.5	0.31	125x125x10
MXCCE-523	Rojo Oscuro	48	1219	72	1829	24	609.6	25217	33623	50434	22.5	0.31	125x125x10
MXCCE-524	Rojo Vino	48	1219	72	1829	24	609.6	25217	33623	50434	22.5	0.31	125x125x10
MXCCE-525	Rosa Pastel	48	1219	72	1829	24	609.6	25217	33623	50434	22.5	0.31	125x125x10
MXCCE-526	Rosa Mexicano	48	1219	72	1829	24	609.6	25217	33623	50434	22.5	0.31	125x125x10
MXCCE-527	Lila	48	1219	72	1829	24	609.6	25217	33623	50434	22.5	0.31	125x125x10
MXCCE-528	Morado	48	1219	72	1829	24	609.6	25217	33623	50434	22.5	0.31	125x125x10

# AirRegularElbow 22.5°

Características Específicas Técnicas del Codo Textil AirRegularElbow 22.5°

Clave	Color	Ø A Codo		B		Radio		Velocidades Recomendables (m/s) y Caudales (m <sup>3</sup> /hr*)			Angulo °C	Peso y Dimensión con Empaque de Cartón	
		pulg	mm	pulg	mm	pulg	mm	6 m/s Mínima	8 m/s Recomendable	12 m/s Máxima		Kg	cm
		MXCCE-529	Negro	50	1270	75	1905	25	635	27362	36483		
MXCCE-530	Gris Perla	50	1270	75	1905	25	635	27362	36483	54725	22.5	0.32	130x130x10
MXCCE-531	Blanco	50	1270	75	1905	25	635	27362	36483	54725	22.5	0.32	130x130x10
MXCCE-532	Transparente	50	1270	75	1905	25	635	27362	36483	54725	22.5	0.32	130x130x10
MXCCE-533	Café Oscuro	50	1270	75	1905	25	635	27362	36483	54725	22.5	0.32	130x130x10
MXCCE-534	Café Claro	50	1270	75	1905	25	635	27362	36483	54725	22.5	0.32	130x130x10
MXCCE-535	Naranja Claro	50	1270	75	1905	25	635	27362	36483	54725	22.5	0.32	130x130x10
MXCCE-536	Naranja	50	1270	75	1905	25	635	27362	36483	54725	22.5	0.32	130x130x10
MXCCE-537	Amarillo Canario	50	1270	75	1905	25	635	27362	36483	54725	22.5	0.32	130x130x10
MXCCE-538	Amarillo	50	1270	75	1905	25	635	27362	36483	54725	22.5	0.32	130x130x10
MXCCE-539	Verde Limón	50	1270	75	1905	25	635	27362	36483	54725	22.5	0.32	130x130x10
MXCCE-540	Verde Pasto	50	1270	75	1905	25	635	27362	36483	54725	22.5	0.32	130x130x10
MXCCE-541	Verde Oscuro	50	1270	75	1905	25	635	27362	36483	54725	22.5	0.32	130x130x10
MXCCE-542	Turquesa	50	1270	75	1905	25	635	27362	36483	54725	22.5	0.32	130x130x10
MXCCE-543	Azul Cielo	50	1270	75	1905	25	635	27362	36483	54725	22.5	0.32	130x130x10
MXCCE-544	Azul	50	1270	75	1905	25	635	27362	36483	54725	22.5	0.32	130x130x10
MXCCE-545	Azul Marino	50	1270	75	1905	25	635	27362	36483	54725	22.5	0.32	130x130x10
MXCCE-546	Rojo Claro	50	1270	75	1905	25	635	27362	36483	54725	22.5	0.32	130x130x10
MXCCE-547	Rojo Oscuro	50	1270	75	1905	25	635	27362	36483	54725	22.5	0.32	130x130x10
MXCCE-548	Rojo Vino	50	1270	75	1905	25	635	27362	36483	54725	22.5	0.32	130x130x10
MXCCE-549	Rosa Pastel	50	1270	75	1905	25	635	27362	36483	54725	22.5	0.32	130x130x10
MXCCE-550	Rosa Mexicano	50	1270	75	1905	25	635	27362	36483	54725	22.5	0.32	130x130x10
MXCCE-551	Lila	50	1270	75	1905	25	635	27362	36483	54725	22.5	0.32	130x130x10
MXCCE-552	Morado	50	1270	75	1905	25	635	27362	36483	54725	22.5	0.32	130x130x10
MXCCE-553	Negro	52	1321	78	1981	26	660.4	29595	39460	59190	22.5	0.33	135x135x10
MXCCE-554	Gris Perla	52	1321	78	1981	26	660.4	29595	39460	59190	22.5	0.33	135x135x10
MXCCE-555	Blanco	52	1321	78	1981	26	660.4	29595	39460	59190	22.5	0.33	135x135x10
MXCCE-556	Transparente	52	1321	78	1981	26	660.4	29595	39460	59190	22.5	0.33	135x135x10
MXCCE-557	Café Oscuro	52	1321	78	1981	26	660.4	29595	39460	59190	22.5	0.33	135x135x10
MXCCE-558	Café Claro	52	1321	78	1981	26	660.4	29595	39460	59190	22.5	0.33	135x135x10
MXCCE-559	Naranja Claro	52	1321	78	1981	26	660.4	29595	39460	59190	22.5	0.33	135x135x10
MXCCE-560	Naranja	52	1321	78	1981	26	660.4	29595	39460	59190	22.5	0.33	135x135x10
MXCCE-561	Amarillo Canario	52	1321	78	1981	26	660.4	29595	39460	59190	22.5	0.33	135x135x10
MXCCE-562	Amarillo	52	1321	78	1981	26	660.4	29595	39460	59190	22.5	0.33	135x135x10
MXCCE-563	Verde Limón	52	1321	78	1981	26	660.4	29595	39460	59190	22.5	0.33	135x135x10
MXCCE-564	Verde Pasto	52	1321	78	1981	26	660.4	29595	39460	59190	22.5	0.33	135x135x10
MXCCE-565	Verde Oscuro	52	1321	78	1981	26	660.4	29595	39460	59190	22.5	0.33	135x135x10
MXCCE-566	Turquesa	52	1321	78	1981	26	660.4	29595	39460	59190	22.5	0.33	135x135x10
MXCCE-567	Azul Cielo	52	1321	78	1981	26	660.4	29595	39460	59190	22.5	0.33	135x135x10
MXCCE-568	Azul	52	1321	78	1981	26	660.4	29595	39460	59190	22.5	0.33	135x135x10
MXCCE-569	Azul Marino	52	1321	78	1981	26	660.4	29595	39460	59190	22.5	0.33	135x135x10
MXCCE-570	Rojo Claro	52	1321	78	1981	26	660.4	29595	39460	59190	22.5	0.33	135x135x10
MXCCE-571	Rojo Oscuro	52	1321	78	1981	26	660.4	29595	39460	59190	22.5	0.33	135x135x10
MXCCE-572	Rojo Vino	52	1321	78	1981	26	660.4	29595	39460	59190	22.5	0.33	135x135x10
MXCCE-573	Rosa Pastel	52	1321	78	1981	26	660.4	29595	39460	59190	22.5	0.33	135x135x10
MXCCE-574	Rosa Mexicano	52	1321	78	1981	26	660.4	29595	39460	59190	22.5	0.33	135x135x10
MXCCE-575	Lila	52	1321	78	1981	26	660.4	29595	39460	59190	22.5	0.33	135x135x10
MXCCE-576	Morado	52	1321	78	1981	26	660.4	29595	39460	59190	22.5	0.33	135x135x10
MXCCE-577	Negro	54	1372	81	2057	27	685.8	31915	42554	63831	22.5	0.34	140x140x10
MXCCE-578	Gris Perla	54	1372	81	2057	27	685.8	31915	42554	63831	22.5	0.34	140x140x10
MXCCE-579	Blanco	54	1372	81	2057	27	685.8	31915	42554	63831	22.5	0.34	140x140x10
MXCCE-580	Transparente	54	1372	81	2057	27	685.8	31915	42554	63831	22.5	0.34	140x140x10
MXCCE-581	Café Oscuro	54	1372	81	2057	27	685.8	31915	42554	63831	22.5	0.34	140x140x10
MXCCE-582	Café Claro	54	1372	81	2057	27	685.8	31915	42554	63831	22.5	0.34	140x140x10
MXCCE-583	Naranja Claro	54	1372	81	2057	27	685.8	31915	42554	63831	22.5	0.34	140x140x10
MXCCE-584	Naranja	54	1372	81	2057	27	685.8	31915	42554	63831	22.5	0.34	140x140x10



# AirRegularElbow 22.5°

Características Específicas Técnicas del Codo Textil AirRegularElbow 22.5°														
Clave	Color	Ø A Codo		B		Radio		Velocidades Recomendables (m/s) y Caudales (m3/hr*)			Angulo °C	Peso y Dimensión con Empaque de Cartón		
		pulg	mm	pulg	mm	pulg	mm	6 m/s Mínima	8 m/s Recomendable	12 m/s Máxima		Kg	cm	
<b>MXCCE-585</b>	Amarillo	54	1372	81	2057	27	685.8	31915	42554	63831	22.5	0.34	140x140x10	
<b>MXCCE-586</b>	Amarillo	54	1372	81	2057	27	685.8	31915	42554	63831	22.5	0.34	140x140x10	
<b>MXCCE-587</b>	Verde Limón	54	1372	81	2057	27	685.8	31915	42554	63831	22.5	0.34	140x140x10	
<b>MXCCE-588</b>	Verde Pasto	54	1372	81	2057	27	685.8	31915	42554	63831	22.5	0.34	140x140x10	
<b>MXCCE-589</b>	Verde Oscuro	54	1372	81	2057	27	685.8	31915	42554	63831	22.5	0.34	140x140x10	
<b>MXCCE-590</b>	Turquesa	54	1372	81	2057	27	685.8	31915	42554	63831	22.5	0.34	140x140x10	
<b>MXCCE-591</b>	Azul Cielo	54	1372	81	2057	27	685.8	31915	42554	63831	22.5	0.34	140x140x10	
<b>MXCCE-592</b>	Azul	54	1372	81	2057	27	685.8	31915	42554	63831	22.5	0.34	140x140x10	
<b>MXCCE-593</b>	Azul Marino	54	1372	81	2057	27	685.8	31915	42554	63831	22.5	0.34	140x140x10	
<b>MXCCE-594</b>	Rojo Claro	54	1372	81	2057	27	685.8	31915	42554	63831	22.5	0.34	140x140x10	
<b>MXCCE-595</b>	Rojo Oscuro	54	1372	81	2057	27	685.8	31915	42554	63831	22.5	0.34	140x140x10	
<b>MXCCE-596</b>	Rojo Vino	54	1372	81	2057	27	685.8	31915	42554	63831	22.5	0.34	140x140x10	
<b>MXCCE-597</b>	Rosa Pastel	54	1372	81	2057	27	685.8	31915	42554	63831	22.5	0.34	140x140x10	
<b>MXCCE-598</b>	Rosa Mexicano	54	1372	81	2057	27	685.8	31915	42554	63831	22.5	0.34	140x140x10	
<b>MXCCE-599</b>	Lila	54	1372	81	2057	27	685.8	31915	42554	63831	22.5	0.34	140x140x10	
<b>MXCCE-600</b>	Morado	54	1372	81	2057	27	685.8	31915	42554	63831	22.5	0.34	140x140x10	
<b>MXCCE-601</b>	Negro	56	1422	84	2134	28	711.2	34323	45764	68646	22.5	0.35	145x145x10	
<b>MXCCE-602</b>	Gris Perla	56	1422	84	2134	28	711.2	34323	45764	68646	22.5	0.35	145x145x10	
<b>MXCCE-603</b>	Blanco	56	1422	84	2134	28	711.2	34323	45764	68646	22.5	0.35	145x145x10	
<b>MXCCE-604</b>	Transparente	56	1422	84	2134	28	711.2	34323	45764	68646	22.5	0.35	145x145x10	
<b>MXCCE-605</b>	Café Oscuro	56	1422	84	2134	28	711.2	34323	45764	68646	22.5	0.35	145x145x10	
<b>MXCCE-606</b>	Café Claro	56	1422	84	2134	28	711.2	34323	45764	68646	22.5	0.35	145x145x10	
<b>MXCCE-607</b>	Naranja Claro	56	1422	84	2134	28	711.2	34323	45764	68646	22.5	0.35	145x145x10	
<b>MXCCE-608</b>	Naranja	56	1422	84	2134	28	711.2	34323	45764	68646	22.5	0.35	145x145x10	
<b>MXCCE-609</b>	Amarillo Canario	56	1422	84	2134	28	711.2	34323	45764	68646	22.5	0.35	145x145x10	
<b>MXCCE-610</b>	Amarillo	56	1422	84	2134	28	711.2	34323	45764	68646	22.5	0.35	145x145x10	
<b>MXCCE-611</b>	Verde Limón	56	1422	84	2134	28	711.2	34323	45764	68646	22.5	0.35	145x145x10	
<b>MXCCE-612</b>	Verde Pasto	56	1422	84	2134	28	711.2	34323	45764	68646	22.5	0.35	145x145x10	
<b>MXCCE-613</b>	Verde Oscuro	56	1422	84	2134	28	711.2	34323	45764	68646	22.5	0.35	145x145x10	
<b>MXCCE-614</b>	Turquesa	56	1422	84	2134	28	711.2	34323	45764	68646	22.5	0.35	145x145x10	
<b>MXCCE-615</b>	Azul Cielo	56	1422	84	2134	28	711.2	34323	45764	68646	22.5	0.35	145x145x10	
<b>MXCCE-616</b>	Azul	56	1422	84	2134	28	711.2	34323	45764	68646	22.5	0.35	145x145x10	
<b>MXCCE-617</b>	Azul Marino	56	1422	84	2134	28	711.2	34323	45764	68646	22.5	0.35	145x145x10	
<b>MXCCE-618</b>	Rojo Claro	56	1422	84	2134	28	711.2	34323	45764	68646	22.5	0.35	145x145x10	
<b>MXCCE-619</b>	Rojo Oscuro	56	1422	84	2134	28	711.2	34323	45764	68646	22.5	0.35	145x145x10	
<b>MXCCE-620</b>	Rojo Vino	56	1422	84	2134	28	711.2	34323	45764	68646	22.5	0.35	145x145x10	
<b>MXCCE-621</b>	Rosa Pastel	56	1422	84	2134	28	711.2	34323	45764	68646	22.5	0.35	145x145x10	
<b>MXCCE-622</b>	Rosa Mexicano	56	1422	84	2134	28	711.2	34323	45764	68646	22.5	0.35	145x145x10	
<b>MXCCE-623</b>	Lila	56	1422	84	2134	28	711.2	34323	45764	68646	22.5	0.35	145x145x10	
<b>MXCCE-624</b>	Morado	56	1422	84	2134	28	711.2	34323	45764	68646	22.5	0.35	145x145x10	
<b>MXCCE-625</b>	Negro	58	1473	87	2210	29	736.6	36819	49092	73637	22.5	0.36	150x150x10	
<b>MXCCE-626</b>	Gris Perla	58	1473	87	2210	29	736.6	36819	49092	73637	22.5	0.36	150x150x10	
<b>MXCCE-627</b>	Blanco	58	1473	87	2210	29	736.6	36819	49092	73637	22.5	0.36	150x150x10	
<b>MXCCE-628</b>	Transparente	58	1473	87	2210	29	736.6	36819	49092	73637	22.5	0.36	150x150x10	
<b>MXCCE-629</b>	Café Oscuro	58	1473	87	2210	29	736.6	36819	49092	73637	22.5	0.36	150x150x10	
<b>MXCCE-630</b>	Café Claro	58	1473	87	2210	29	736.6	36819	49092	73637	22.5	0.36	150x150x10	
<b>MXCCE-631</b>	Naranja Claro	58	1473	87	2210	29	736.6	36819	49092	73637	22.5	0.36	150x150x10	
<b>MXCCE-632</b>	Naranja	58	1473	87	2210	29	736.6	36819	49092	73637	22.5	0.36	150x150x10	
<b>MXCCE-633</b>	Amarillo Canario	58	1473	87	2210	29	736.6	36819	49092	73637	22.5	0.36	150x150x10	
<b>MXCCE-634</b>	Amarillo	58	1473	87	2210	29	736.6	36819	49092	73637	22.5	0.36	150x150x10	
<b>MXCCE-635</b>	Verde Limón	58	1473	87	2210	29	736.6	36819	49092	73637	22.5	0.36	150x150x10	
<b>MXCCE-636</b>	Verde Pasto	58	1473	87	2210	29	736.6	36819	49092	73637	22.5	0.36	150x150x10	
<b>MXCCE-637</b>	Verde Oscuro	58	1473	87	2210	29	736.6	36819	49092	73637	22.5	0.36	150x150x10	
<b>MXCCE-638</b>	Turquesa	58	1473	87	2210	29	736.6	36819	49092	73637	22.5	0.36	150x150x10	
<b>MXCCE-639</b>	Azul Cielo	58	1473	87	2210	29	736.6	36819	49092	73637	22.5	0.36	150x150x10	
<b>MXCCE-640</b>	Azul	58	1473	87	2210	29	736.6	36819	49092	73637	22.5	0.36	150x150x10	

# AirRegularElbow 22.5°

Características Específicas Técnicas del Codo Textil AirRegularElbow 22.5°

Clave	Color	Ø A Codo		B		Radio		Velocidades Recomendables (m/s) y Caudales (m3/hr*)			Angulo °C	Peso y Dimensión con Empaque de Cartón	
		pulg	mm	pulg	mm	pulg	mm	6 m/s Mínima	8 m/s Recomendable	12 m/s Máxima		Kg	cm
		MXCCE-641	Azul Marino	58	1473	87	2210	29	736.6	36819	49092		
MXCCE-642	Rojo Claro	58	1473	87	2210	29	736.6	36819	49092	73637	22.5	0.36	150x150x10
MXCCE-643	Rojo Oscuro	58	1473	87	2210	29	736.6	36819	49092	73637	22.5	0.36	150x150x10
MXCCE-644	Rojo Vino	58	1473	87	2210	29	736.6	36819	49092	73637	22.5	0.36	150x150x10
MXCCE-645	Rosa Pastel	58	1473	87	2210	29	736.6	36819	49092	73637	22.5	0.36	150x150x10
MXCCE-646	Rosa Mexicano	58	1473	87	2210	29	736.6	36819	49092	73637	22.5	0.36	150x150x10
MXCCE-647	Lila	58	1473	87	2210	29	736.6	36819	49092	73637	22.5	0.36	150x150x10
MXCCE-648	Morado	58	1473	87	2210	29	736.6	36819	49092	73637	22.5	0.36	150x150x10
MXCCE-649	Negro	60	1524	90	2286	30	762	39402	52536	78803	22.5	0.37	155x155x10
MXCCE-650	Gris Perla	60	1524	90	2286	30	762	39402	52536	78803	22.5	0.37	155x155x10
MXCCE-651	Blanco	60	1524	90	2286	30	762	39402	52536	78803	22.5	0.37	155x155x10
MXCCE-652	Transparente	60	1524	90	2286	30	762	39402	52536	78803	22.5	0.37	155x155x10
MXCCE-653	Café Oscuro	60	1524	90	2286	30	762	39402	52536	78803	22.5	0.37	155x155x10
MXCCE-654	Café Claro	60	1524	90	2286	30	762	39402	52536	78803	22.5	0.37	155x155x10
MXCCE-655	Naranja Claro	60	1524	90	2286	30	762	39402	52536	78803	22.5	0.37	155x155x10
MXCCE-656	Naranja	60	1524	90	2286	30	762	39402	52536	78803	22.5	0.37	155x155x10
MXCCE-657	Amarillo Canario	60	1524	90	2286	30	762	39402	52536	78803	22.5	0.37	155x155x10
MXCCE-658	Amarillo	60	1524	90	2286	30	762	39402	52536	78803	22.5	0.37	155x155x10
MXCCE-659	Verde Limón	60	1524	90	2286	30	762	39402	52536	78803	22.5	0.37	155x155x10
MXCCE-660	Verde Pasto	60	1524	90	2286	30	762	39402	52536	78803	22.5	0.37	155x155x10
MXCCE-661	Verde Oscuro	60	1524	90	2286	30	762	39402	52536	78803	22.5	0.37	155x155x10
MXCCE-662	Turquesa	60	1524	90	2286	30	762	39402	52536	78803	22.5	0.37	155x155x10
MXCCE-663	Azul Cielo	60	1524	90	2286	30	762	39402	52536	78803	22.5	0.37	155x155x10
MXCCE-664	Azul	60	1524	90	2286	30	762	39402	52536	78803	22.5	0.37	155x155x10
MXCCE-665	Azul Marino	60	1524	90	2286	30	762	39402	52536	78803	22.5	0.37	155x155x10
MXCCE-666	Rojo Claro	60	1524	90	2286	30	762	39402	52536	78803	22.5	0.37	155x155x10
MXCCE-667	Rojo Oscuro	60	1524	90	2286	30	762	39402	52536	78803	22.5	0.37	155x155x10
MXCCE-668	Rojo Vino	60	1524	90	2286	30	762	39402	52536	78803	22.5	0.37	155x155x10
MXCCE-669	Rosa Pastel	60	1524	90	2286	30	762	39402	52536	78803	22.5	0.37	155x155x10
MXCCE-670	Rosa Mexicano	60	1524	90	2286	30	762	39402	52536	78803	22.5	0.37	155x155x10
MXCCE-671	Lila	60	1524	90	2286	30	762	39402	52536	78803	22.5	0.37	155x155x10
MXCCE-672	Morado	60	1524	90	2286	30	762	39402	52536	78803	22.5	0.37	155x155x10
MXCCE-673	Negro	62	1575	93	2362	31	787.4	42072	56096	84144	22.5	0.38	160x160x10
MXCCE-674	Gris Perla	62	1575	93	2362	31	787.4	42072	56096	84144	22.5	0.38	160x160x10
MXCCE-675	Blanco	62	1575	93	2362	31	787.4	42072	56096	84144	22.5	0.38	160x160x10
MXCCE-676	Transparente	62	1575	93	2362	31	787.4	42072	56096	84144	22.5	0.38	160x160x10
MXCCE-677	Café Oscuro	62	1575	93	2362	31	787.4	42072	56096	84144	22.5	0.38	160x160x10
MXCCE-678	Café Claro	62	1575	93	2362	31	787.4	42072	56096	84144	22.5	0.38	160x160x10
MXCCE-679	Naranja Claro	62	1575	93	2362	31	787.4	42072	56096	84144	22.5	0.38	160x160x10
MXCCE-680	Naranja	62	1575	93	2362	31	787.4	42072	56096	84144	22.5	0.38	160x160x10
MXCCE-681	Amarillo Canario	62	1575	93	2362	31	787.4	42072	56096	84144	22.5	0.38	160x160x10
MXCCE-682	Amarillo	62	1575	93	2362	31	787.4	42072	56096	84144	22.5	0.38	160x160x10
MXCCE-683	Verde Limón	62	1575	93	2362	31	787.4	42072	56096	84144	22.5	0.38	160x160x10
MXCCE-684	Verde Pasto	62	1575	93	2362	31	787.4	42072	56096	84144	22.5	0.38	160x160x10
MXCCE-685	Verde Oscuro	62	1575	93	2362	31	787.4	42072	56096	84144	22.5	0.38	160x160x10
MXCCE-686	Turquesa	62	1575	93	2362	31	787.4	42072	56096	84144	22.5	0.38	160x160x10
MXCCE-687	Azul Cielo	62	1575	93	2362	31	787.4	42072	56096	84144	22.5	0.38	160x160x10
MXCCE-688	Azul	62	1575	93	2362	31	787.4	42072	56096	84144	22.5	0.38	160x160x10
MXCCE-689	Azul Marino	62	1575	93	2362	31	787.4	42072	56096	84144	22.5	0.38	160x160x10
MXCCE-690	Rojo Claro	62	1575	93	2362	31	787.4	42072	56096	84144	22.5	0.38	160x160x10
MXCCE-691	Rojo Oscuro	62	1575	93	2362	31	787.4	42072	56096	84144	22.5	0.38	160x160x10
MXCCE-692	Rojo Vino	62	1575	93	2362	31	787.4	42072	56096	84144	22.5	0.38	160x160x10
MXCCE-693	Rosa Pastel	62	1575	93	2362	31	787.4	42072	56096	84144	22.5	0.38	160x160x10
MXCCE-694	Rosa Mexicano	62	1575	93	2362	31	787.4	42072	56096	84144	22.5	0.38	160x160x10
MXCCE-695	Lila	62	1575	93	2362	31	787.4	42072	56096	84144	22.5	0.38	160x160x10
MXCCE-696	Morado	62	1575	93	2362	31	787.4	42072	56096	84144	22.5	0.38	160x160x10



## AirRegularElbow 22.5°

Características Específicas Técnicas del Codo Textil AirRegularElbow 22.5°

Clave	Color	Ø A Codo		B		Radio		Velocidades Recomendables (m/s) y Caudales (m3/hr*)			Angulo °C	Peso y Dimensión con Empaque de Cartón	
		pulg	mm	pulg	mm	pulg	mm	6 m/s Mínima	8 m/s Recomendable	12 m/s Máxima		Kg	cm
		<b>MXCCE-697</b>	Negro	64	1626	96	2438	32	812.8	44830	59774		
<b>MXCCE-698</b>	Gris Perla	64	1626	96	2438	32	812.8	44830	59774	89661	22.5	0.39	165x165x10
<b>MXCCE-699</b>	Blanco	64	1626	96	2438	32	812.8	44830	59774	89661	22.5	0.39	165x165x10
<b>MXCCE-700</b>	Transparente	64	1626	96	2438	32	812.8	44830	59774	89661	22.5	0.39	165x165x10
<b>MXCCE-701</b>	Café Oscuro	64	1626	96	2438	32	812.8	44830	59774	89661	22.5	0.39	165x165x10
<b>MXCCE-702</b>	Café Claro	64	1626	96	2438	32	812.8	44830	59774	89661	22.5	0.39	165x165x10
<b>MXCCE-703</b>	Naranja Claro	64	1626	96	2438	32	812.8	44830	59774	89661	22.5	0.39	165x165x10
<b>MXCCE-704</b>	Naranja	64	1626	96	2438	32	812.8	44830	59774	89661	22.5	0.39	165x165x10
<b>MXCCE-705</b>	Amarillo Canario	64	1626	96	2438	32	812.8	44830	59774	89661	22.5	0.39	165x165x10
<b>MXCCE-706</b>	Amarillo	64	1626	96	2438	32	812.8	44830	59774	89661	22.5	0.39	165x165x10
<b>MXCCE-707</b>	Verde Limón	64	1626	96	2438	32	812.8	44830	59774	89661	22.5	0.39	165x165x10
<b>MXCCE-708</b>	Verde Pasto	64	1626	96	2438	32	812.8	44830	59774	89661	22.5	0.39	165x165x10
<b>MXCCE-709</b>	Verde Oscuro	64	1626	96	2438	32	812.8	44830	59774	89661	22.5	0.39	165x165x10
<b>MXCCE-710</b>	Turquesa	64	1626	96	2438	32	812.8	44830	59774	89661	22.5	0.39	165x165x10
<b>MXCCE-711</b>	Azul Cielo	64	1626	96	2438	32	812.8	44830	59774	89661	22.5	0.39	165x165x10
<b>MXCCE-712</b>	Azul	64	1626	96	2438	32	812.8	44830	59774	89661	22.5	0.39	165x165x10
<b>MXCCE-713</b>	Azul Marino	64	1626	96	2438	32	812.8	44830	59774	89661	22.5	0.39	165x165x10
<b>MXCCE-714</b>	Rojo Claro	64	1626	96	2438	32	812.8	44830	59774	89661	22.5	0.39	165x165x10
<b>MXCCE-715</b>	Rojo Oscuro	64	1626	96	2438	32	812.8	44830	59774	89661	22.5	0.39	165x165x10
<b>MXCCE-716</b>	Rojo Vino	64	1626	96	2438	32	812.8	44830	59774	89661	22.5	0.39	165x165x10
<b>MXCCE-717</b>	Rosa Pastel	64	1626	96	2438	32	812.8	44830	59774	89661	22.5	0.39	165x165x10
<b>MXCCE-718</b>	Rosa Mexicano	64	1626	96	2438	32	812.8	44830	59774	89661	22.5	0.39	165x165x10
<b>MXCCE-719</b>	Lila	64	1626	96	2438	32	812.8	44830	59774	89661	22.5	0.39	165x165x10
<b>MXCCE-720</b>	Morado	64	1626	96	2438	32	812.8	44830	59774	89661	22.5	0.39	165x165x10
<b>MXCCE-721</b>	Negro	66	1676	99	2514	33	838.2	47676	63568	95352	22.5	0.4	170x170x10
<b>MXCCE-722</b>	Gris Perla	66	1676	99	2514	33	838.2	47676	63568	95352	22.5	0.4	170x170x10
<b>MXCCE-723</b>	Blanco	66	1676	99	2514	33	838.2	47676	63568	95352	22.5	0.4	170x170x10
<b>MXCCE-724</b>	Transparente	66	1676	99	2514	33	838.2	47676	63568	95352	22.5	0.4	170x170x10
<b>MXCCE-725</b>	Café Oscuro	66	1676	99	2514	33	838.2	47676	63568	95352	22.5	0.4	170x170x10
<b>MXCCE-726</b>	Café Claro	66	1676	99	2514	33	838.2	47676	63568	95352	22.5	0.4	170x170x10
<b>MXCCE-727</b>	Naranja Claro	66	1676	99	2514	33	838.2	47676	63568	95352	22.5	0.4	170x170x10
<b>MXCCE-728</b>	Naranja	66	1676	99	2514	33	838.2	47676	63568	95352	22.5	0.4	170x170x10
<b>MXCCE-729</b>	Amarillo Canario	66	1676	99	2514	33	838.2	47676	63568	95352	22.5	0.4	170x170x10
<b>MXCCE-730</b>	Amarillo	66	1676	99	2514	33	838.2	47676	63568	95352	22.5	0.4	170x170x10
<b>MXCCE-731</b>	Verde Limón	66	1676	99	2514	33	838.2	47676	63568	95352	22.5	0.4	170x170x10
<b>MXCCE-732</b>	Verde Pasto	66	1676	99	2514	33	838.2	47676	63568	95352	22.5	0.4	170x170x10
<b>MXCCE-733</b>	Verde Oscuro	66	1676	99	2514	33	838.2	47676	63568	95352	22.5	0.4	170x170x10
<b>MXCCE-734</b>	Turquesa	66	1676	99	2514	33	838.2	47676	63568	95352	22.5	0.4	170x170x10
<b>MXCCE-735</b>	Azul Cielo	66	1676	99	2514	33	838.2	47676	63568	95352	22.5	0.4	170x170x10
<b>MXCCE-736</b>	Azul	66	1676	99	2514	33	838.2	47676	63568	95352	22.5	0.4	170x170x10
<b>MXCCE-737</b>	Azul Marino	66	1676	99	2514	33	838.2	47676	63568	95352	22.5	0.4	170x170x10
<b>MXCCE-738</b>	Rojo Claro	66	1676	99	2514	33	838.2	47676	63568	95352	22.5	0.4	170x170x10
<b>MXCCE-739</b>	Rojo Oscuro	66	1676	99	2514	33	838.2	47676	63568	95352	22.5	0.4	170x170x10
<b>MXCCE-740</b>	Rojo Vino	66	1676	99	2514	33	838.2	47676	63568	95352	22.5	0.4	170x170x10
<b>MXCCE-741</b>	Rosa Pastel	66	1676	99	2514	33	838.2	47676	63568	95352	22.5	0.4	170x170x10
<b>MXCCE-742</b>	Rosa Mexicano	66	1676	99	2514	33	838.2	47676	63568	95352	22.5	0.4	170x170x10
<b>MXCCE-743</b>	Lila	66	1676	99	2514	33	838.2	47676	63568	95352	22.5	0.4	170x170x10
<b>MXCCE-744</b>	Morado	66	1676	99	2514	33	838.2	47676	63568	95352	22.5	0.4	170x170x10
<b>MXCCE-745</b>	Negro	68	1727	102	2591	34	863.6	50609	67479	101219	22.5	0.41	175x175x10
<b>MXCCE-746</b>	Gris Perla	68	1727	102	2591	34	863.6	50609	67479	101219	22.5	0.41	175x175x10
<b>MXCCE-747</b>	Blanco	68	1727	102	2591	34	863.6	50609	67479	101219	22.5	0.41	175x175x10
<b>MXCCE-748</b>	Transparente	68	1727	102	2591	34	863.6	50609	67479	101219	22.5	0.41	175x175x10
<b>MXCCE-749</b>	Café Oscuro	68	1727	102	2591	34	863.6	50609	67479	101219	22.5	0.41	175x175x10
<b>MXCCE-750</b>	Café Claro	68	1727	102	2591	34	863.6	50609	67479	101219	22.5	0.41	175x175x10
<b>MXCCE-751</b>	Naranja Claro	68	1727	102	2591	34	863.6	50609	67479	101219	22.5	0.41	175x175x10
<b>MXCCE-752</b>	Naranja	68	1727	102	2591	34	863.6	50609	67479	101219	22.5	0.41	175x175x10





## AirRegularElbow 22.5°

Características Específicas Técnicas del Codo Textil AirRegularElbow 22.5°

Clave	Color	Ø A Codo		B		Radio		Velocidades Recomendables (m/s) y Caudales (m3/hr*)			Angulo °C	Peso y Dimensión con Empaque de Cartón	
		pulg	mm	pulg	mm	pulg	mm	6 m/s Mínima	8 m/s Recomendable	12 m/s Máxima		Kg	cm
		MXCCE-753	Amarillo Canario	68	1727	102	2591	34	863.6	50609	67479		
MXCCE-754	Amarillo	68	1727	102	2591	34	863.6	50609	67479	101219	22.5	0.41	175x175x10
MXCCE-755	Verde Limón	68	1727	102	2591	34	863.6	50609	67479	101219	22.5	0.41	175x175x10
MXCCE-756	Verde Pasto	68	1727	102	2591	34	863.6	50609	67479	101219	22.5	0.41	175x175x10
MXCCE-757	Verde Oscuro	68	1727	102	2591	34	863.6	50609	67479	101219	22.5	0.41	175x175x10
MXCCE-758	Turquesa	68	1727	102	2591	34	863.6	50609	67479	101219	22.5	0.41	175x175x10
MXCCE-759	Azul Cielo	68	1727	102	2591	34	863.6	50609	67479	101219	22.5	0.41	175x175x10
MXCCE-760	Azul	68	1727	102	2591	34	863.6	50609	67479	101219	22.5	0.41	175x175x10
MXCCE-761	Azul Marino	68	1727	102	2591	34	863.6	50609	67479	101219	22.5	0.41	175x175x10
MXCCE-762	Rojo Claro	68	1727	102	2591	34	863.6	50609	67479	101219	22.5	0.41	175x175x10
MXCCE-763	Rojo Oscuro	68	1727	102	2591	34	863.6	50609	67479	101219	22.5	0.41	175x175x10
MXCCE-764	Rojo Vino	68	1727	102	2591	34	863.6	50609	67479	101219	22.5	0.41	175x175x10
MXCCE-765	Rosa Pastel	68	1727	102	2591	34	863.6	50609	67479	101219	22.5	0.41	175x175x10
MXCCE-766	Rosa Mexicano	68	1727	102	2591	34	863.6	50609	67479	101219	22.5	0.41	175x175x10
MXCCE-767	Lila	68	1727	102	2591	34	863.6	50609	67479	101219	22.5	0.41	175x175x10
MXCCE-768	Morado	68	1727	102	2591	34	863.6	50609	67479	101219	22.5	0.41	175x175x10
MXCCE-769	Negro	70	1778	105	2667	35	889	53630	71507	107260	22.5	0.42	180x180x10
MXCCE-770	Gris Perla	70	1778	105	2667	35	889	53630	71507	107260	22.5	0.42	180x180x10
MXCCE-771	Blanco	70	1778	105	2667	35	889	53630	71507	107260	22.5	0.42	180x180x10
MXCCE-772	Transparente	70	1778	105	2667	35	889	53630	71507	107260	22.5	0.42	180x180x10
MXCCE-773	Café Oscuro	70	1778	105	2667	35	889	53630	71507	107260	22.5	0.42	180x180x10
MXCCE-774	Café Claro	70	1778	105	2667	35	889	53630	71507	107260	22.5	0.42	180x180x10
MXCCE-775	Naranja Claro	70	1778	105	2667	35	889	53630	71507	107260	22.5	0.42	180x180x10
MXCCE-776	Naranja	70	1778	105	2667	35	889	53630	71507	107260	22.5	0.42	180x180x10
MXCCE-777	Amarillo Canario	70	1778	105	2667	35	889	53630	71507	107260	22.5	0.42	180x180x10
MXCCE-778	Amarillo	70	1778	105	2667	35	889	53630	71507	107260	22.5	0.42	180x180x10
MXCCE-779	Verde Limón	70	1778	105	2667	35	889	53630	71507	107260	22.5	0.42	180x180x10
MXCCE-780	Verde Pasto	70	1778	105	2667	35	889	53630	71507	107260	22.5	0.42	180x180x10
MXCCE-781	Verde Oscuro	70	1778	105	2667	35	889	53630	71507	107260	22.5	0.42	180x180x10
MXCCE-782	Turquesa	70	1778	105	2667	35	889	53630	71507	107260	22.5	0.42	180x180x10
MXCCE-783	Azul Cielo	70	1778	105	2667	35	889	53630	71507	107260	22.5	0.42	180x180x10
MXCCE-784	Azul	70	1778	105	2667	35	889	53630	71507	107260	22.5	0.42	180x180x10
MXCCE-785	Azul Marino	70	1778	105	2667	35	889	53630	71507	107260	22.5	0.42	180x180x10
MXCCE-786	Rojo Claro	70	1778	105	2667	35	889	53630	71507	107260	22.5	0.42	180x180x10
MXCCE-787	Rojo Oscuro	70	1778	105	2667	35	889	53630	71507	107260	22.5	0.42	180x180x10
MXCCE-788	Rojo Vino	70	1778	105	2667	35	889	53630	71507	107260	22.5	0.42	180x180x10
MXCCE-789	Rosa Pastel	70	1778	105	2667	35	889	53630	71507	107260	22.5	0.42	180x180x10
MXCCE-790	Rosa Mexicano	70	1778	105	2667	35	889	53630	71507	107260	22.5	0.42	180x180x10
MXCCE-791	Lila	70	1778	105	2667	35	889	53630	71507	107260	22.5	0.42	180x180x10
MXCCE-792	Morado	70	1778	105	2667	35	889	53630	71507	107260	22.5	0.42	180x180x10
MXCCE-793	Negro	72	1828	108	2743	36	914.4	56738	75651	113477	22.5	0.43	185x185x10
MXCCE-794	Gris Perla	72	1828	108	2743	36	914.4	56738	75651	113477	22.5	0.43	185x185x10
MXCCE-795	Blanco	72	1828	108	2743	36	914.4	56738	75651	113477	22.5	0.43	185x185x10
MXCCE-796	Transparente	72	1828	108	2743	36	914.4	56738	75651	113477	22.5	0.43	185x185x10
MXCCE-797	Café Oscuro	72	1828	108	2743	36	914.4	56738	75651	113477	22.5	0.43	185x185x10
MXCCE-798	Café Claro	72	1828	108	2743	36	914.4	56738	75651	113477	22.5	0.43	185x185x10
MXCCE-799	Naranja Claro	72	1828	108	2743	36	914.4	56738	75651	113477	22.5	0.43	185x185x10
MXCCE-800	Naranja	72	1828	108	2743	36	914.4	56738	75651	113477	22.5	0.43	185x185x10
MXCCE-801	Amarillo Canario	72	1828	108	2743	36	914.4	56738	75651	113477	22.5	0.43	185x185x10
MXCCE-802	Amarillo	72	1828	108	2743	36	914.4	56738	75651	113477	22.5	0.43	185x185x10
MXCCE-803	Verde Limón	72	1828	108	2743	36	914.4	56738	75651	113477	22.5	0.43	185x185x10
MXCCE-804	Verde Pasto	72	1828	108	2743	36	914.4	56738	75651	113477	22.5	0.43	185x185x10
MXCCE-805	Verde Oscuro	72	1828	108	2743	36	914.4	56738	75651	113477	22.5	0.43	185x185x10
MXCCE-806	Turquesa	72	1828	108	2743	36	914.4	56738	75651	113477	22.5	0.43	185x185x10
MXCCE-807	Azul Cielo	72	1828	108	2743	36	914.4	56738	75651	113477	22.5	0.43	185x185x10
MXCCE-808	Azul	72	1828	108	2743	36	914.4	56738	75651	113477	22.5	0.43	185x185x10



## AirRegularElbow 22.5°

Características Específicas Técnicas del Codo Textil AirRegularElbow 22.5°

Clave	Color	Ø A Codo		B		Radio		Velocidades Recomendables (m/s) y Caudales (m <sup>3</sup> /hr*)			Angulo °C	Peso y Dimensión con Empaque de Cartón	
		pulg	mm	pulg	mm	pulg	mm	6 m/s Mínima	8 m/s Recomendable	12 m/s Máxima		Kg	cm
		<b>MXCCE-809</b>	Azul Marino	72	1828	108	2743	36	914.4	56738	75651		
<b>MXCCE-810</b>	Rojo Claro	72	1828	108	2743	36	914.4	56738	75651	113477	22.5	0.43	185x185x10
<b>MXCCE-811</b>	Rojo Oscuro	72	1828	108	2743	36	914.4	56738	75651	113477	22.5	0.43	185x185x10
<b>MXCCE-812</b>	Rojo Vino	72	1828	108	2743	36	914.4	56738	75651	113477	22.5	0.43	185x185x10
<b>MXCCE-813</b>	Rosa Pastel	72	1828	108	2743	36	914.4	56738	75651	113477	22.5	0.43	185x185x10
<b>MXCCE-814</b>	Rosa Mexicano	72	1828	108	2743	36	914.4	56738	75651	113477	22.5	0.43	185x185x10
<b>MXCCE-815</b>	Lila	72	1828	108	2743	36	914.4	56738	75651	113477	22.5	0.43	185x185x10
<b>MXCCE-816</b>	Morado	72	1828	108	2743	36	914.4	56738	75651	113477	22.5	0.43	185x185x10
<b>MXCCE-817</b>	Negro	74	1879	111	2819	37	939.8	59934	79912	119869	22.5	0.44	190x190x10
<b>MXCCE-818</b>	Gris Perla	74	1879	111	2819	37	939.8	59934	79912	119869	22.5	0.44	190x190x10
<b>MXCCE-819</b>	Blanco	74	1879	111	2819	37	939.8	59934	79912	119869	22.5	0.44	190x190x10
<b>MXCCE-820</b>	Transparente	74	1879	111	2819	37	939.8	59934	79912	119869	22.5	0.44	190x190x10
<b>MXCCE-821</b>	Café Oscuro	74	1879	111	2819	37	939.8	59934	79912	119869	22.5	0.44	190x190x10
<b>MXCCE-822</b>	Café Claro	74	1879	111	2819	37	939.8	59934	79912	119869	22.5	0.44	190x190x10
<b>MXCCE-823</b>	Naranja Claro	74	1879	111	2819	37	939.8	59934	79912	119869	22.5	0.44	190x190x10
<b>MXCCE-824</b>	Naranja	74	1879	111	2819	37	939.8	59934	79912	119869	22.5	0.44	190x190x10
<b>MXCCE-825</b>	Amarillo Canario	74	1879	111	2819	37	939.8	59934	79912	119869	22.5	0.44	190x190x10
<b>MXCCE-826</b>	Amarillo	74	1879	111	2819	37	939.8	59934	79912	119869	22.5	0.44	190x190x10
<b>MXCCE-827</b>	Verde Limón	74	1879	111	2819	37	939.8	59934	79912	119869	22.5	0.44	190x190x10
<b>MXCCE-828</b>	Verde Pasto	74	1879	111	2819	37	939.8	59934	79912	119869	22.5	0.44	190x190x10
<b>MXCCE-829</b>	Verde Oscuro	74	1879	111	2819	37	939.8	59934	79912	119869	22.5	0.44	190x190x10
<b>MXCCE-830</b>	Turquesa	74	1879	111	2819	37	939.8	59934	79912	119869	22.5	0.44	190x190x10
<b>MXCCE-831</b>	Azul Cielo	74	1879	111	2819	37	939.8	59934	79912	119869	22.5	0.44	190x190x10
<b>MXCCE-832</b>	Azul	74	1879	111	2819	37	939.8	59934	79912	119869	22.5	0.44	190x190x10
<b>MXCCE-833</b>	Azul Marino	74	1879	111	2819	37	939.8	59934	79912	119869	22.5	0.44	190x190x10
<b>MXCCE-834</b>	Rojo Claro	74	1879	111	2819	37	939.8	59934	79912	119869	22.5	0.44	190x190x10
<b>MXCCE-835</b>	Rojo Oscuro	74	1879	111	2819	37	939.8	59934	79912	119869	22.5	0.44	190x190x10
<b>MXCCE-836</b>	Rojo Vino	74	1879	111	2819	37	939.8	59934	79912	119869	22.5	0.44	190x190x10
<b>MXCCE-837</b>	Rosa Pastel	74	1879	111	2819	37	939.8	59934	79912	119869	22.5	0.44	190x190x10
<b>MXCCE-838</b>	Rosa Mexicano	74	1879	111	2819	37	939.8	59934	79912	119869	22.5	0.44	190x190x10
<b>MXCCE-839</b>	Lila	74	1879	111	2819	37	939.8	59934	79912	119869	22.5	0.44	190x190x10
<b>MXCCE-840</b>	Morado	74	1879	111	2819	37	939.8	59934	79912	119869	22.5	0.44	190x190x10
<b>MXCCE-841</b>	Negro	76	1930	114	2895	38	965.2	63218	84290	126436	22.5	0.45	195x195x10
<b>MXCCE-842</b>	Gris Perla	76	1930	114	2895	38	965.2	63218	84290	126436	22.5	0.45	195x195x10
<b>MXCCE-843</b>	Blanco	76	1930	114	2895	38	965.2	63218	84290	126436	22.5	0.45	195x195x10
<b>MXCCE-844</b>	Transparente	76	1930	114	2895	38	965.2	63218	84290	126436	22.5	0.45	195x195x10
<b>MXCCE-845</b>	Café Oscuro	76	1930	114	2895	38	965.2	63218	84290	126436	22.5	0.45	195x195x10
<b>MXCCE-846</b>	Café Claro	76	1930	114	2895	38	965.2	63218	84290	126436	22.5	0.45	195x195x10
<b>MXCCE-847</b>	Naranja Claro	76	1930	114	2895	38	965.2	63218	84290	126436	22.5	0.45	195x195x10
<b>MXCCE-848</b>	Naranja	76	1930	114	2895	38	965.2	63218	84290	126436	22.5	0.45	195x195x10
<b>MXCCE-849</b>	Amarillo Canario	76	1930	114	2895	38	965.2	63218	84290	126436	22.5	0.45	195x195x10
<b>MXCCE-850</b>	Amarillo	76	1930	114	2895	38	965.2	63218	84290	126436	22.5	0.45	195x195x10
<b>MXCCE-851</b>	Verde Limón	76	1930	114	2895	38	965.2	63218	84290	126436	22.5	0.45	195x195x10
<b>MXCCE-852</b>	Verde Pasto	76	1930	114	2895	38	965.2	63218	84290	126436	22.5	0.45	195x195x10
<b>MXCCE-853</b>	Verde Oscuro	76	1930	114	2895	38	965.2	63218	84290	126436	22.5	0.45	195x195x10
<b>MXCCE-854</b>	Turquesa	76	1930	114	2895	38	965.2	63218	84290	126436	22.5	0.45	195x195x10
<b>MXCCE-855</b>	Azul Cielo	76	1930	114	2895	38	965.2	63218	84290	126436	22.5	0.45	195x195x10
<b>MXCCE-856</b>	Azul	76	1930	114	2895	38	965.2	63218	84290	126436	22.5	0.45	195x195x10
<b>MXCCE-857</b>	Azul Marino	76	1930	114	2895	38	965.2	63218	84290	126436	22.5	0.45	195x195x10
<b>MXCCE-858</b>	Rojo Claro	76	1930	114	2895	38	965.2	63218	84290	126436	22.5	0.45	195x195x10
<b>MXCCE-859</b>	Rojo Oscuro	76	1930	114	2895	38	965.2	63218	84290	126436	22.5	0.45	195x195x10
<b>MXCCE-860</b>	Rojo Vino	76	1930	114	2895	38	965.2	63218	84290	126436	22.5	0.45	195x195x10
<b>MXCCE-861</b>	Rosa Pastel	76	1930	114	2895	38	965.2	63218	84290	126436	22.5	0.45	195x195x10
<b>MXCCE-862</b>	Rosa Mexicano	76	1930	114	2895	38	965.2	63218	84290	126436	22.5	0.45	195x195x10
<b>MXCCE-863</b>	Lila	76	1930	114	2895	38	965.2	63218	84290	126436	22.5	0.45	195x195x10
<b>MXCCE-864</b>	Morado	76	1930	114	2895	38	965.2	63218	84290	126436	22.5	0.45	195x195x10



## AirRegularElbow 22.5°

Características Específicas Técnicas del Codo Textil AirRegularElbow 22.5°

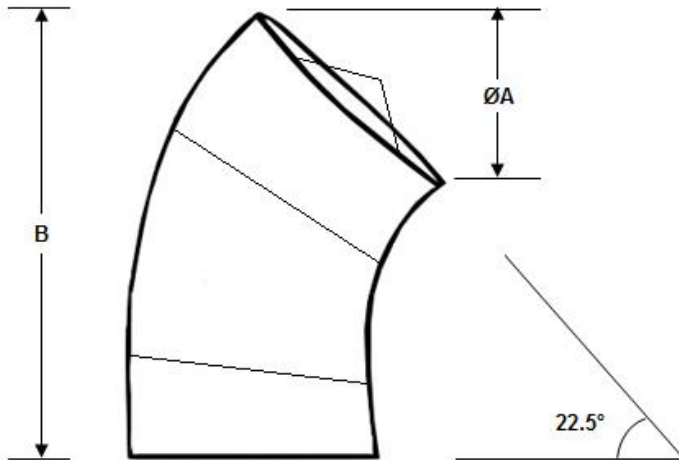
Clave	Color	Ø A Codo		B		Radio		Velocidades Recomendables (m/s) y Caudales (m3/hr*)			Angulo °C	Peso y Dimensión con Empaque de Cartón	
		pulg	mm	pulg	mm	pulg	mm	6 m/s Mínima	8 m/s Recomendable	12 m/s Máxima		Kg	cm
		<b>MXCCE-865</b>	Negro	78	1981	117	2972	39	990.6	66589	88785		
<b>MXCCE-866</b>	Gris Perla	78	1981	117	2972	39	990.6	66589	88785	133178	22.5	0.46	200x200x10
<b>MXCCE-867</b>	Blanco	78	1981	117	2972	39	990.6	66589	88785	133178	22.5	0.46	200x200x10
<b>MXCCE-868</b>	Transparente	78	1981	117	2972	39	990.6	66589	88785	133178	22.5	0.46	200x200x10
<b>MXCCE-869</b>	Café Oscuro	78	1981	117	2972	39	990.6	66589	88785	133178	22.5	0.46	200x200x10
<b>MXCCE-870</b>	Café Claro	78	1981	117	2972	39	990.6	66589	88785	133178	22.5	0.46	200x200x10
<b>MXCCE-871</b>	Naranja Claro	78	1981	117	2972	39	990.6	66589	88785	133178	22.5	0.46	200x200x10
<b>MXCCE-872</b>	Naranja	78	1981	117	2972	39	990.6	66589	88785	133178	22.5	0.46	200x200x10
<b>MXCCE-873</b>	Amarillo Canario	78	1981	117	2972	39	990.6	66589	88785	133178	22.5	0.46	200x200x10
<b>MXCCE-874</b>	Amarillo	78	1981	117	2972	39	990.6	66589	88785	133178	22.5	0.46	200x200x10
<b>MXCCE-875</b>	Verde Limón	78	1981	117	2972	39	990.6	66589	88785	133178	22.5	0.46	200x200x10
<b>MXCCE-876</b>	Verde Pasto	78	1981	117	2972	39	990.6	66589	88785	133178	22.5	0.46	200x200x10
<b>MXCCE-877</b>	Verde Oscuro	78	1981	117	2972	39	990.6	66589	88785	133178	22.5	0.46	200x200x10
<b>MXCCE-878</b>	Turquesa	78	1981	117	2972	39	990.6	66589	88785	133178	22.5	0.46	200x200x10
<b>MXCCE-879</b>	Azul Cielo	78	1981	117	2972	39	990.6	66589	88785	133178	22.5	0.46	200x200x10
<b>MXCCE-880</b>	Azul	78	1981	117	2972	39	990.6	66589	88785	133178	22.5	0.46	200x200x10
<b>MXCCE-881</b>	Azul Marino	78	1981	117	2972	39	990.6	66589	88785	133178	22.5	0.46	200x200x10
<b>MXCCE-882</b>	Rojo Claro	78	1981	117	2972	39	990.6	66589	88785	133178	22.5	0.46	200x200x10
<b>MXCCE-883</b>	Rojo Oscuro	78	1981	117	2972	39	990.6	66589	88785	133178	22.5	0.46	200x200x10
<b>MXCCE-884</b>	Rojo Vino	78	1981	117	2972	39	990.6	66589	88785	133178	22.5	0.46	200x200x10
<b>MXCCE-885</b>	Rosa Pastel	78	1981	117	2972	39	990.6	66589	88785	133178	22.5	0.46	200x200x10
<b>MXCCE-886</b>	Rosa Mexicano	78	1981	117	2972	39	990.6	66589	88785	133178	22.5	0.46	200x200x10
<b>MXCCE-887</b>	Lila	78	1981	117	2972	39	990.6	66589	88785	133178	22.5	0.46	200x200x10
<b>MXCCE-888</b>	Morado	78	1981	117	2972	39	990.6	66589	88785	133178	22.5	0.46	200x200x10
<b>MXCCE-889</b>	Negro	80	2032	120	3048	40	1016	70047	93397	140095	22.5	0.47	205x205x10
<b>MXCCE-890</b>	Gris Perla	80	2032	120	3048	40	1016	70047	93397	140095	22.5	0.47	205x205x10
<b>MXCCE-891</b>	Blanco	80	2032	120	3048	40	1016	70047	93397	140095	22.5	0.47	205x205x10
<b>MXCCE-892</b>	Transparente	80	2032	120	3048	40	1016	70047	93397	140095	22.5	0.47	205x205x10
<b>MXCCE-893</b>	Café Oscuro	80	2032	120	3048	40	1016	70047	93397	140095	22.5	0.47	205x205x10
<b>MXCCE-894</b>	Café Claro	80	2032	120	3048	40	1016	70047	93397	140095	22.5	0.47	205x205x10
<b>MXCCE-895</b>	Naranja Claro	80	2032	120	3048	40	1016	70047	93397	140095	22.5	0.47	205x205x10
<b>MXCCE-896</b>	Naranja	80	2032	120	3048	40	1016	70047	93397	140095	22.5	0.47	205x205x10
<b>MXCCE-897</b>	Amarillo Canario	80	2032	120	3048	40	1016	70047	93397	140095	22.5	0.47	205x205x10
<b>MXCCE-898</b>	Amarillo	80	2032	120	3048	40	1016	70047	93397	140095	22.5	0.47	205x205x10
<b>MXCCE-899</b>	Verde Limón	80	2032	120	3048	40	1016	70047	93397	140095	22.5	0.47	205x205x10
<b>MXCCE-900</b>	Verde Pasto	80	2032	120	3048	40	1016	70047	93397	140095	22.5	0.47	205x205x10
<b>MXCCE-901</b>	Verde Oscuro	80	2032	120	3048	40	1016	70047	93397	140095	22.5	0.47	205x205x10
<b>MXCCE-902</b>	Turquesa	80	2032	120	3048	40	1016	70047	93397	140095	22.5	0.47	205x205x10
<b>MXCCE-903</b>	Azul Cielo	80	2032	120	3048	40	1016	70047	93397	140095	22.5	0.47	205x205x10
<b>MXCCE-904</b>	Azul	80	2032	120	3048	40	1016	70047	93397	140095	22.5	0.47	205x205x10
<b>MXCCE-905</b>	Azul Marino	80	2032	120	3048	40	1016	70047	93397	140095	22.5	0.47	205x205x10
<b>MXCCE-906</b>	Rojo Claro	80	2032	120	3048	40	1016	70047	93397	140095	22.5	0.47	205x205x10
<b>MXCCE-907</b>	Rojo Oscuro	80	2032	120	3048	40	1016	70047	93397	140095	22.5	0.47	205x205x10
<b>MXCCE-908</b>	Rojo Vino	80	2032	120	3048	40	1016	70047	93397	140095	22.5	0.47	205x205x10
<b>MXCCE-909</b>	Rosa Pastel	80	2032	120	3048	40	1016	70047	93397	140095	22.5	0.47	205x205x10
<b>MXCCE-910</b>	Rosa Mexicano	80	2032	120	3048	40	1016	70047	93397	140095	22.5	0.47	205x205x10
<b>MXCCE-911</b>	Lila	80	2032	120	3048	40	1016	70047	93397	140095	22.5	0.47	205x205x10
<b>MXCCE-912</b>	Morado	80	2032	120	3048	40	1016	70047	93397	140095	22.5	0.47	205x205x10





## AirRegularElbow 22.5°

### Dimensiones



### Montaje

Acoplar directamente al Ducto Textil Correspondiente.

Ensamblado fácil con cierres.

VentDepot, monta, instala o da mantenimiento a cualquiera de nuestros equipos, de forma rápida, segura y conforme las normas industriales.

Suministro y servicio a toda la República Mexicana.

### Galería de Fotos de Codos Textiles



Galería de Fotos de Codos Textiles

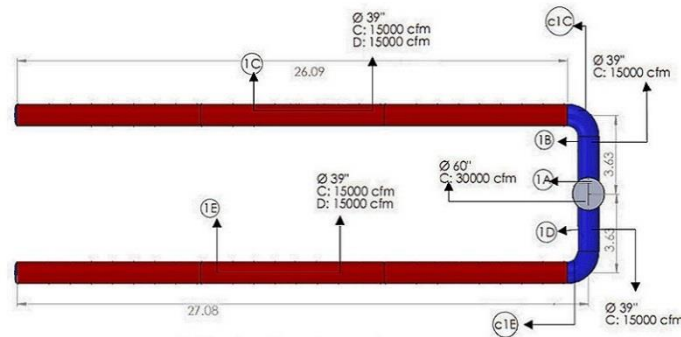




## AirRegularElbow 22.5°

Componentes del Sistema del Ducto Textil		
Clave	Cantidad	Concepto
1A	1	Ducto textil, sección circular, hecho a base de poliéster Aero Flex 10oz color blanco, retardante al fuego certificado por UL y tratamiento antibacterial, de 60 pulg de diámetro y 2.16m de longitud, para un caudal de 30000cfm, seccionado con cremallera.
1B,1D	2	Ducto textil, sección circular, lavable hecho a base poliéster color blanco, retardante ala fuego certificado por UL y tratamiento antibacterial de 39 Pulg de diámetro y 1.88m de longitud, sujeción de 9:00 y 3:00, para el caudal de 15000cfm, seccionado con cremallera.
c1C, c1E	2	Codo textil, sección circular, hecho a base de poliéster, color blanco, retardante al fuego certificado por UL y tratamiento antibacterial, con 39 pulg de diámetro para un caudal de 15000cfm, seccionado con cremallera.
1C,1E	2	Ducto textil, sección circular, 100% lavable hecho a base de poliéster color blanco retardante al fuego certificado UL y tratamiento antibacterial, 39 pulg de diámetro y 26 m de longitud, sujeción de 9:00 y 3:00, difusión de 4:00 y 8:00, para un caudal de 15000cfm, seccionado con cremallera.

Vista de Planta



Vista Lateral



Vista Isométrica

