



Características Generales de los Domos Solares, Solarium

Los Domos Solares Solarium VentDepot son un sistema de iluminación natural que captura luz a través de un domo en el techo y la canaliza hacia abajo a través de un domo esférico por medio de un cono reflectante interno. Proporcionan una mejor difusión de la luz.

Los Domos Solares Solarium permiten iluminar durante las horas diurnas, las luces eléctricas permanecen apagadas lo que quiere decir que no se consume energía. Los Domos Solares Solarium mantienen aislado el exterior del interior de manera que permiten la entrada de la luz, dejando el calor o frío en el exterior.

Incluyen base, cuello, domo solar traslucido, domo solar acrílico y nuestro LaserCone.

Ideales para instalarse en cumbrera a dos aguas, techo curvo, techo plano y a un agua en inclinaciones hasta 45°. El domo solar funciona igual in cualquier pendiente debido a su cono laser central.

Bases disponibles en Lámina Galvanizada, Lámina Pintro, Aluminio y Acero Inoxidable 430-2B Espejo.

El LaserCone superior e inferior están fabricados en Acero Inoxidable 430-2B Espejo.

Su base plana con pestaña para montaje permite adaptarse con facilidad a cualquier tipo de techumbre de hasta 3 pulgadas de peralte, simplemente cortando con unas tijeras para lámina y realizando el doblé con la mano y/o martillo de goma.

Este producto se envía desensamblado.

Aplicaciones de los Domos Solares, Solarium

Los Domos Solares Solarium son ideales para su uso en industrias, bodegas, comercios, residencias, hoteles y restaurantes etc., proporcionan un ahorro total eléctrico.

Garantía de los Domos Solares, Solarium

Los Domos Solares, Solarium, tienen una garantía de:

Base de Aluminio: 30 años.

Base de Lámina Pintro: 5 años.

Base de Lámina Galvanizada: 3 años.

Base de Acero Inoxidable 430-2B: 30 años.

Sujeto a las cláusulas de garantía de VentDepot.



Características Técnicas Específicas de los Domos Solares, Solarium.

Clave	Domo Ø		Dimensión Base		Intensidad Lumen	Área* m²	Material de la base	Tipo de Base	Domos		Peso		Dimensiones con envoltura de plástico					
	Pulg	mm	Pulg	mm					Solar Traslucido	Distribuidor Opalino	kg	lb	Base cm	Altura cm	Fondo cm	in	in	in
MXSRM-001	8	203	20x20	509x509	3000	7	Galvanizado	Adaptable Inclinación	1	1	20	44	50	20	86	34	50	20
MXSRM-002	8	203	20x20	509x509	3000	7	Pintro	Adaptable Inclinación	1	1	22	49	50	20	86	34	50	20
MXSRM-003	8	203	20x20	509x509	3000	7	Aluminio	Adaptable Inclinación	1	1	18	40	50	20	86	34	50	20
MXSRM-004	8	203	20x20	509x509	3000	7	Inoxidable 430-2B Espejo	Adaptable Inclinación	1	1	24	53	50	20	86	34	50	20
MXSRM-005	10	254	22x22	560x560	3750	10	Galvanizado	Adaptable Inclinación	1	1	20	44	55	22	86	34	55	22
MXSRM-006	10	254	22x22	560x560	3750	10	Pintro	Adaptable Inclinación	1	1	22	49	55	22	86	34	55	22
MXSRM-007	10	254	22x22	560x560	3750	10	Aluminio	Adaptable Inclinación	1	1	18	40	55	22	86	34	55	22
MXSRM-008	10	254	22x22	560x560	3750	10	Inoxidable 430-2B Espejo	Adaptable Inclinación	1	1	20	44	55	22	86	34	55	22
MXSRM-009	12	304	24x24	610x610	4500	18	Galvanizado	Adaptable Inclinación	1	1	22	49	60	24	96	38	60	24
MXSRM-010	12	304	24x24	610x610	4500	18	Pintro	Adaptable Inclinación	1	1	18	40	60	24	96	38	60	24
MXSRM-011	12	304	24x24	610x610	4500	18	Aluminio	Adaptable Inclinación	1	1	24	53	60	24	96	38	60	24
MXSRM-012	12	304	24x24	610x610	4500	18	Inoxidable 430-2B Espejo	Adaptable Inclinación	1	1	20	44	60	24	96	38	60	24
MXSRM-013	14	355	26x26	661x661	6500	24	Galvanizado	Adaptable Inclinación	1	1	22	49	66	26	106	42	66	26
MXSRM-014	14	355	26x26	661x661	6500	24	Pintro	Adaptable Inclinación	1	1	18	40	66	26	106	42	66	26
MXSRM-015	14	355	26x26	661x661	6500	24	Aluminio	Adaptable Inclinación	1	1	24	53	66	26	106	42	66	26





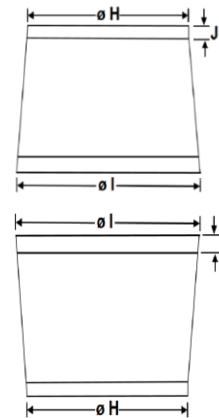
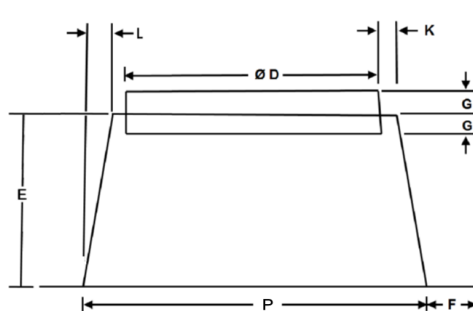
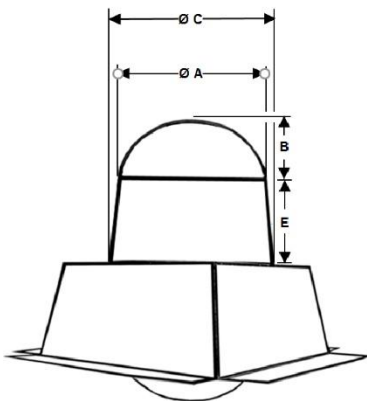
Características Técnicas Específicas de los Domos Solares, Solarium																		
Clave	Domo Ø		Dimensión Base		Intensidad Lumen	Área* m ²	Material de la base	Tipo de Base	Domos		Peso		Dimensiones con envoltura de plástico					
	Pulg	mm	Pulg	mm					Solar Traslúcido	Distribuidor Opalino	kg	lb	Base cm	Altura cm	Fondo cm			
MXSRM-016	14	355	26x26	661x661	6500	24	Inoxidable 430-2B Espejo	Adaptable Inclinación	1	1	20	44	66	26	106	42	66	26
MXSRM-017	16	406	28x28	712x712	8000	27	Galvanizado	Adaptable Inclinación	1	1	22	49	71	28	116	46	71	28
MXSRM-018	16	406	28x28	712x712	8000	27	Pintro	Adaptable Inclinación	1	1	18	40	71	28	116	46	71	28
MXSRM-019	16	406	28x28	712x712	8000	27	Aluminio	Adaptable Inclinación	1	1	24	53	71	28	116	46	71	28
MXSRM-020	16	406	28x28	712x712	8000	27	Inoxidable 430-2B Espejo	Adaptable Inclinación	1	1	20	44	71	28	116	46	71	28
MXSRM-021	18	457	30x30	763x763	11000	35	Galvanizado	Adaptable Inclinación	1	1	22	49	76	30	121	48	76	30
MXSRM-022	18	457	30x30	763x763	11000	35	Pintro	Adaptable Inclinación	1	1	18	40	76	30	121	48	76	30
MXSRM-023	18	457	30x30	763x763	11000	35	Aluminio	Adaptable Inclinación	1	1	24	53	76	30	121	48	76	30
MXSRM-024	18	457	30x30	763x763	11000	35	Inoxidable 430-2B Espejo	Adaptable Inclinación	1	1	20	44	76	30	121	48	76	30
MXSRM-025	20	508	32x32	814x814	12222	38	Galvanizado	Adaptable Inclinación	1	1	22	49	81	32	137	54	81	32
MXSRM-026	20	508	32x32	814x814	12222	38	Pintro	Adaptable Inclinación	1	1	18	40	81	32	137	54	81	32
MXSRM-027	20	508	32x32	814x814	12222	38	Aluminio	Adaptable Inclinación	1	1	24	53	81	32	137	54	81	32
MXSRM-028	20	508	32x32	814x814	12222	38	Inoxidable 430-2B Espejo	Adaptable Inclinación	1	1	24	53	81	32	137	54	81	32
MXSRM-029	22	558	34x34	864x864	14561	42	Galvanizado	Adaptable Inclinación	1	1	20	44	86	34	137	54	81	32
MXSRM-030	22	558	34x34	864x864	14561	42	Pintro	Adaptable Inclinación	1	1	22	49	86	34	142	56	86	34
MXSRM-031	22	558	34x34	864x864	14561	42	Aluminio	Adaptable Inclinación	1	1	18	40	86	34	142	56	86	34
MXSRM-032	22	558	34x34	864x864	14561	42	Inoxidable 430-2B Espejo	Adaptable Inclinación	1	1	24	53	86	34	142	56	86	34
MXSRM-033	24	609	36x36	915x915	16500	55	Galvanizado	Adaptable Inclinación	1	1	22	49	91	36	152	60	91	36
MXSRM-034	24	609	36x36	915x915	16500	55	Pintro	Adaptable Inclinación	1	1	18	40	91	36	152	60	91	36
MXSRM-035	24	609	36x36	915x915	16500	55	Aluminio	Adaptable Inclinación	1	1	24	53	91	36	152	60	91	36
MXSRM-036	24	609	36x36	915x915	16500	55	Inoxidable 430-2B Espejo	Adaptable Inclinación	1	1	20	44	91	36	152	60	91	36

Dimensiones en Pulg

Ensamble

Base Pirámide

ConoBase



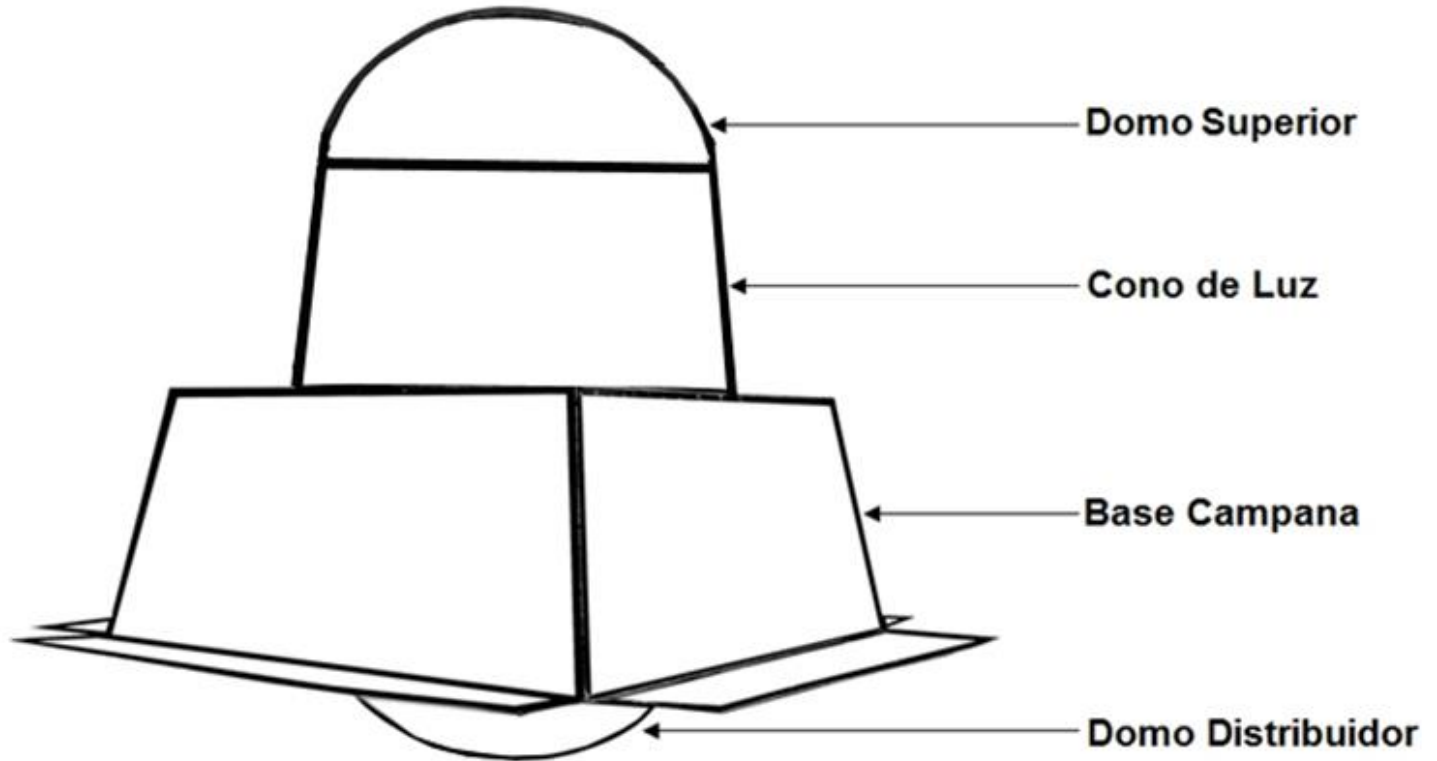


Clave	Dimensiones en Pulg															
	ØA	B	ØC	ØD	E	F	G	ØH	ØI	J	K	L	ØM	N	ØO	P
MXSRM-001	8	4	10	10	12	4	2	8	10	2	2	2	3	3	4	16
MXSRM-002	8	4	10	10	12	4	2	8	10	2	2	2	3	3	4	16
MXSRM-003	8	4	10	10	12	4	2	8	10	2	2	2	3	3	4	16
MXSRM-004	8	4	10	10	12	4	2	8	10	2	2	2	3	3	4	16
MXSRM-005	10	5	12	12	12	4	2	10	12	2	2	2	3	3	4	18
MXSRM-006	10	5	12	12	12	4	2	10	12	2	2	2	3	3	4	18
MXSRM-007	10	5	12	12	12	4	2	10	12	2	2	2	3	3	4	18
MXSRM-008	10	5	12	12	12	4	2	10	12	2	2	2	3	3	4	18
MXSRM-009	12	5	14	14	14	4	2	12	14	2	2	2	4	4	5	20
MXSRM-010	12	5	14	14	14	4	2	12	14	2	2	2	4	4	5	20
MXSRM-011	12	5	14	14	14	4	2	12	14	2	2	2	4	4	5	20
MXSRM-012	12	5	14	14	14	4	2	12	14	2	2	2	4	4	5	20
MXSRM-013	14	7	16	16	14	4	2	14	16	2	2	2	4	4	5	22
MXSRM-014	14	7	16	16	14	4	2	14	16	2	2	2	4	4	5	22
MXSRM-015	14	7	16	16	14	4	2	14	16	2	2	2	4	4	5	22
MXSRM-016	14	7	16	16	14	4	2	14	16	2	2	2	4	4	5	22
MXSRM-017	16	7	18	18	16	4	2	16	18	2	2	2	5	5	6	24
MXSRM-018	16	7	18	18	16	4	2	16	18	2	2	2	5	5	6	24
MXSRM-019	16	7	18	18	16	4	2	16	18	2	2	2	5	5	6	24
MXSRM-020	16	7	18	18	16	4	2	16	18	2	2	2	5	5	6	24
MXSRM-021	18	8	20	20	16	4	2	18	20	2	2	2	5	5	6	26
MXSRM-022	18	8	20	20	16	4	2	18	20	2	2	2	5	5	6	26
MXSRM-023	18	8	20	20	16	4	2	18	20	2	2	2	5	5	6	26
MXSRM-024	18	8	20	20	16	4	2	18	20	2	2	2	5	5	6	26
MXSRM-025	20	9	22	22	18	4	2	20	22	2	2	2	5	5	6	28
MXSRM-026	20	9	22	22	18	4	2	20	22	2	2	2	5	5	6	28
MXSRM-027	20	9	22	22	18	4	2	20	22	2	2	2	5	5	6	28
MXSRM-028	20	9	22	22	18	4	2	20	22	2	2	2	5	5	6	28
MXSRM-029	22	10	24	24	18	4	2	22	24	2	2	2	5	5	6	30
MXSRM-030	22	10	24	24	18	4	2	22	24	2	2	2	5	5	6	30
MXSRM-031	22	10	24	24	18	4	2	22	24	2	2	2	5	5	6	30
MXSRM-032	22	10	24	24	18	4	2	22	24	2	2	2	5	5	6	30
MXSRM-033	24	10	26	26	20	4	2	24	26	2	2	2	5	5	6	32
MXSRM-034	24	10	26	26	20	4	2	24	26	2	2	2	5	5	6	32
MXSRM-035	24	10	26	26	20	4	2	24	26	2	2	2	5	5	6	32
MXSRM-036	24	10	26	26	20	4	2	24	26	2	2	2	5	5	6	32





Esquema de los Domos Solares, Solarium



Versión de Corrección	Nombre del Autor	Descripción del Error	Descripción de la Corrección	Vo.Bo. Supervisor
V1	Desconocido	Ficha Nueva	Ninguna	Desconocido
V2	Jessica Lorenzo	Se agrega texto	Se agrega texto en la tabla de características	Antonio García
V3	Carlos Mendoza	Edición de imágenes	Se cambia imagen principal y esquemas	Jessica Lorenzo

