

# SolarCone

## Ficha Técnica

### Características Generales del Domo Solar, SolarCone

El Domo Solar, SolarCone, VentDepot es un sistema de iluminación natural que captura luz a través de un domo convexo en el techo y la canaliza hacia abajo a través de un domo cóncavo esférico por medio de un cono reflectante interno.

Proporciona una mejor difusión de la luz.

Base en Acero Inoxidable 430 calibre 24.

Acabado 100% espejo.

El Domo Solar, SolarCone VentDepot permite iluminar durante las horas diurnas, las luces eléctricas permanecen apagadas lo que quiere decir que no se consume energía, mantiene aislado el exterior del interior, permitiendo la entrada de la luz y dejando el calor o frío en el exterior.

Ideales para instalarse en cumbrera a dos aguas, techo curvo, techo plano y a un agua en inclinaciones hasta 45°. El domo solar funciona igual in cualquier pendiente debido a su cono laser central.

Incluye base, cuello, domo solar convexo traslucido, domo solar cóncavo opalino y nuestro LaserCone, que aumenta la captura de la luminosidad del sol.

Su base plana con pestaña para montaje permite adaptarse con facilidad a cualquier tipo de techumbre de hasta 3 pulgadas de peralte, simplemente cortando con unas tijeras para lámina y realizando el doblez con la mano y/o martillo de goma.

Este producto se envía desensamblado.

### Aplicaciones del Domo Solar, SolarCone

El Domo Solar, SolarCone, VentDepot es utilizado en hoteles, industrias, Bodegas, comercios, residencias, restaurantes etc. Proporcionando un ahorro total eléctrico.

### Garantía del Domo Solar, SolarCone

El Domo Solar, SolarCone, VentDepot tiene 1 año de garantía por escrito sujeto a Cláusulas VentDepot.



### Características Tecnicas Especificas del Domo Solar, SolarCone

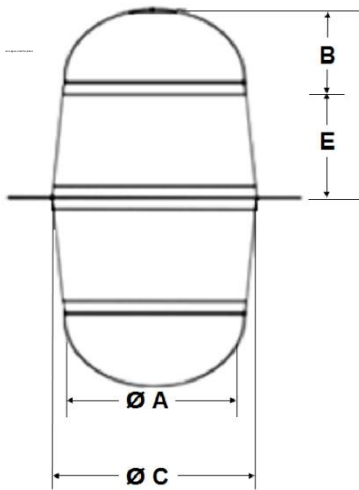
Clave	Ø Domo		Ø Ducto		Intensidad Lumen	Área m <sup>2</sup>	Tipo de Base	Domo Solar		Peso		Dimensiones con envoltura de Plastico		
	Pulg	mm	Pulg	mm				Traslúcido	Opalino	Kg	lb	Base Pulg	Altura Pulg	Fondo Pulg
<b>MXSON-001</b>	8	203	10	254	3000	7	Adaptable a Inclinación	1	1	5	11	18	34	18
<b>MXSON-002</b>	10	254	12	304	3750	10	Adaptable a Inclinación	1	1	5	11	20	34	20
<b>MXSON-003</b>	12	304	14	355	4500	18	Adaptable a Inclinación	1	1	6	13	22	38	22
<b>MXSON-004</b>	14	355	16	406	6500	24	Adaptable a Inclinación	1	1	7	16	24	42	24
<b>MXSON-005</b>	16	406	18	457	8000	27	Adaptable a Inclinación	1	1	9	19	26	46	26
<b>MXSON-006</b>	18	457	20	508	11000	35	Adaptable a Inclinación	1	1	11	23	28	48	28
<b>MXSON-007</b>	20	508	22	558	12222	38	Adaptable a Inclinación	1	1	12	26	30	54	30
<b>MXSON-008</b>	22	558	24	609	14561	42	Adaptable a Inclinación	1	1	14	30	32	56	32
<b>MXSON-009</b>	24	609	26	660	16500	55	Adaptable a Inclinación	1	1	18	34	34	60	34



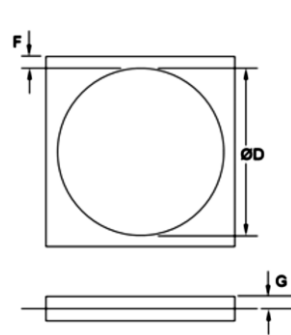


### Dimensiones del Domo Solar, SolarCone

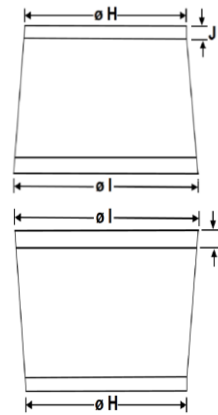
Ensamble



Base Plana



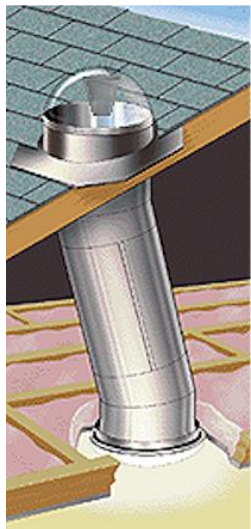
ConoBase



Clave	Ø A	B	Ø C	Ø D	E	F	G	Ø H	Ø I	J	Ø M	N	Ø O
	Pulg	Pulg	Pulg	Pulg	Pulg	Pulg	Pulg	Pulg	Pulg	Pulg	Pulg	Pulg	Pulg
<b>MXSON-001</b>	8	4	10	9.9	12	4	2	7.9	10	2	3	3	4
<b>MXSON-002</b>	10	5	12	11.9	12	4	2	9.9	12	2	3	3	4
<b>MXSON-003</b>	12	5	14	13.9	14	4	2	11.9	14	2	4	4	5
<b>MXSON-004</b>	14	7	16	15.9	14	4	2	13.9	16	2	4	4	5
<b>MXSON-005</b>	16	7	18	17.9	16	4	2	15.9	18	2	4	4	5
<b>MXSON-006</b>	18	8	20	19.9	16	4	2	17.9	20	2	5	5	6
<b>MXSON-007</b>	20	9	22	21.9	18	4	2	19.9	22	2	5	5	6
<b>MXSON-008</b>	22	10	24	23.9	18	4	2	21.9	24	2	5	5	6
<b>MXSON-009</b>	24	10	26	25.9	20	4	2	23.9	26	2	5	5	6



Galería de Diversas Instalaciones Realizadas del Domo Solar, SolarCone



Versión de Corrección	Nombre del Autor	Descripción del Error	Descripción de la Corrección	Vo.Bo. Supervisor
V1	Desconocido	Ficha Nueva	Desconocido	Antonio García
V2	Jessica Lorenzo	Se agrega texto	Se le agrega texto en la tabla de características	Antonio García
V3	Carlos Mendoza	Edición de imágenes	Se modifica imagen principal	Jessica Lorenzo