

# SolarCandle



### Características Generales del Domo Solar, SolarCandle

El Domo Solar, SolarCandle, VentDepot es un sistema de iluminación natural que captura luz a través de un domo convexo en el techo y la canaliza hacia abajo a través de un domo cóncavo esférico por medio de un cono reflectante interno.

Proporciona una mejor difusión de la luz.

Base en Acero Inoxidable 430 calibre 24.

Acabado 100% espejo.

El Domo Solar, SolarCandle VentDepot permite iluminar durante las horas diurnas, las luces eléctricas permanecen apagadas lo que quiere decir que no se consume energía, mantiene aislado el exterior del interior, permitiendo la entrada de la luz y dejando el calor o frío en el exterior.

Ideales para instalarse en cumbre de a dos aguas, techo curvo, techo plano y a un agua en inclinaciones hasta 45°. El domo solar funciona igual en cualquier pendiente debido a su cono laser central.

Incluye base, cuello, domo solar convexo traslucido, domo solar cóncavo opalino y nuestro LaserCone, que aumenta la captura de la luminosidad del sol.

Este producto por su naturaleza viene desensamblado.

Su base plana con pestaña para montaje permite adaptarse con facilidad a cualquier tipo de techumbre de hasta 3 pulgadas de peralte, simplemente cortando con unas tijeras para lámina y realizando el doblado con la mano y/o martillo de goma.

Este producto se envía desensamblado.

### Aplicaciones del Domo Solar, SolarCandle

El Domo Solar, SolarCandle, VentDepot es utilizado en hoteles, industrias, Bodegas, comercios, residencias, restaurantes etc. Proporcionando un ahorro total eléctrico.

### Garantía del Domo Solar, SolarCandle

El Domo Solar, SolarCandle, VentDepot tiene 1 año de garantía por escrito sujeto a Cláusulas VentDepot.

### Características Tecnicas Especificas del Domo Solar, SolarCandle

| Clave     | Ø Domo |     | Ø Ducto |     | Longitud de Ducto Distribuidor |      | Intensidad Lumen | Área m <sup>2</sup> | Tipo de Base | Domo Solar |         | Peso Kg | Dimensiones con Empaque |           |            |
|-----------|--------|-----|---------|-----|--------------------------------|------|------------------|---------------------|--------------|------------|---------|---------|-------------------------|-----------|------------|
|           | Pulg   | mm  | Pulg    | mm  | Pulg                           | mm   |                  |                     |              | Traslúcido | Opalino |         | Ø Base cm               | Altura cm | Ø Ancho cm |
| MXLSC-001 | 8      | 203 | 8       | 203 | 36                             | 914  | 3000             | 7                   | Adaptable    | 1          | 1       | 5       | 25                      | 96        | 25         |
| MXLSC-002 | 8      | 203 | 8       | 203 | 72                             | 1828 | 3000             | 7                   | Adaptable    | 1          | 1       | 6       | 25                      | 187       | 25         |
| MXLSC-003 | 8      | 203 | 8       | 203 | 108                            | 2743 | 3000             | 7                   | Adaptable    | 1          | 1       | 7       | 25                      | 279       | 25         |
| MXLSC-004 | 10     | 254 | 10      | 254 | 36                             | 914  | 3750             | 10                  | Adaptable    | 1          | 1       | 5       | 30                      | 96        | 30         |
| MXLSC-005 | 10     | 254 | 10      | 254 | 72                             | 1828 | 3750             | 10                  | Adaptable    | 1          | 1       | 6       | 30                      | 187       | 30         |
| MXLSC-006 | 10     | 254 | 10      | 254 | 108                            | 2743 | 3750             | 10                  | Adaptable    | 1          | 1       | 7       | 30                      | 279       | 30         |
| MXLSC-007 | 12     | 304 | 12      | 304 | 36                             | 914  | 4500             | 18                  | Adaptable    | 1          | 1       | 6       | 35                      | 96        | 35         |
| MXLSC-008 | 12     | 304 | 12      | 304 | 72                             | 1828 | 4500             | 18                  | Adaptable    | 1          | 1       | 7       | 35                      | 187       | 35         |
| MXLSC-009 | 12     | 304 | 12      | 304 | 108                            | 2743 | 4500             | 18                  | Adaptable    | 1          | 1       | 8       | 35                      | 279       | 35         |
| MXLSC-010 | 14     | 355 | 14      | 355 | 36                             | 914  | 6500             | 24                  | Adaptable    | 1          | 1       | 7       | 40                      | 96        | 40         |
| MXLSC-011 | 14     | 355 | 14      | 355 | 72                             | 1828 | 6500             | 24                  | Adaptable    | 1          | 1       | 8       | 40                      | 187       | 40         |
| MXLSC-012 | 14     | 355 | 14      | 355 | 108                            | 2743 | 6500             | 24                  | Adaptable    | 1          | 1       | 9       | 40                      | 279       | 40         |
| MXLSC-013 | 16     | 406 | 16      | 406 | 36                             | 914  | 8000             | 27                  | Adaptable    | 1          | 1       | 9       | 45                      | 96        | 45         |
| MXLSC-014 | 16     | 406 | 16      | 406 | 72                             | 1828 | 8000             | 27                  | Adaptable    | 1          | 1       | 10      | 45                      | 187       | 45         |
| MXLSC-015 | 16     | 406 | 16      | 406 | 108                            | 2743 | 8000             | 27                  | Adaptable    | 1          | 1       | 11      | 45                      | 279       | 45         |
| MXLSC-016 | 18     | 457 | 18      | 457 | 36                             | 914  | 11000            | 35                  | Adaptable    | 1          | 1       | 11      | 50                      | 96        | 50         |
| MXLSC-017 | 18     | 457 | 18      | 457 | 72                             | 1828 | 11000            | 35                  | Adaptable    | 1          | 1       | 12      | 50                      | 187       | 50         |
| MXLSC-018 | 18     | 457 | 18      | 457 | 108                            | 2743 | 11000            | 35                  | Adaptable    | 1          | 1       | 13      | 50                      | 279       | 50         |
| MXLSC-019 | 20     | 508 | 20      | 508 | 36                             | 914  | 12222            | 38                  | Adaptable    | 1          | 1       | 12      | 55                      | 96        | 55         |
| MXLSC-020 | 20     | 508 | 20      | 508 | 72                             | 1828 | 12222            | 38                  | Adaptable    | 1          | 1       | 13      | 55                      | 187       | 55         |
| MXLSC-021 | 20     | 508 | 20      | 508 | 108                            | 2743 | 12222            | 38                  | Adaptable    | 1          | 1       | 14      | 55                      | 279       | 55         |
| MXLSC-022 | 22     | 558 | 22      | 558 | 36                             | 914  | 14561            | 42                  | Adaptable    | 1          | 1       | 14      | 60                      | 96        | 60         |
| MXLSC-023 | 22     | 558 | 22      | 558 | 72                             | 1828 | 14561            | 42                  | Adaptable    | 1          | 1       | 15      | 60                      | 187       | 60         |
| MXLSC-024 | 22     | 558 | 22      | 558 | 108                            | 2743 | 14561            | 42                  | Adaptable    | 1          | 1       | 16      | 60                      | 279       | 60         |
| MXLSC-025 | 24     | 609 | 24      | 609 | 36                             | 914  | 16500            | 55                  | Adaptable    | 1          | 1       | 18      | 65                      | 96        | 65         |
| MXLSC-026 | 24     | 609 | 24      | 609 | 72                             | 1828 | 16500            | 55                  | Adaptable    | 1          | 1       | 19      | 65                      | 187       | 65         |
| MXLSC-027 | 24     | 609 | 24      | 609 | 108                            | 2743 | 16500            | 55                  | Adaptable    | 1          | 1       | 20      | 65                      | 279       | 65         |

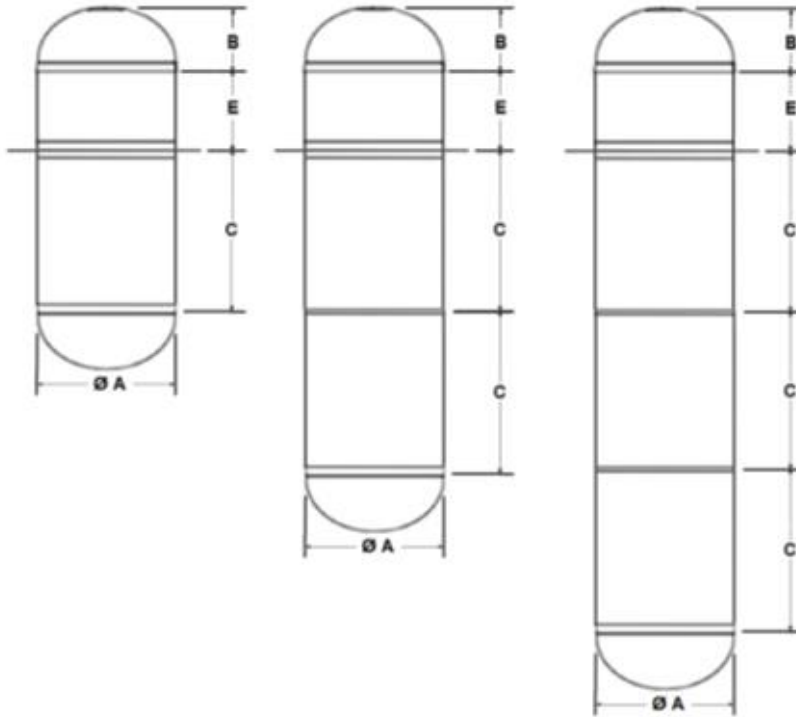


### Dimensiones del Domo Solar, SolarCandle

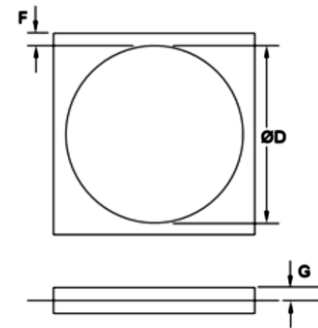
Ensamble 1

Ensamble 2

Ensamble 3



Base Ajustable



| Clave     | Ensamble | Ø A  | B    | C      | ØD   | E    | F    | G    | ØM   | N    | ØO   |
|-----------|----------|------|------|--------|------|------|------|------|------|------|------|
|           |          | Pulg | Pulg | Pulg   | Pulg | Pulg | Pulg | Pulg | Pulg | Pulg | Pulg |
| MXLSC-001 | 1        | 8    | 4    | 1 x 36 | 7.9  | 12   | 4    | 1.5  | 3    | 3    | 4    |
| MXLSC-002 | 2        | 8    | 4    | 2 x 36 | 7.9  | 12   | 4    | 1.5  | 3    | 3    | 4    |
| MXLSC-003 | 3        | 8    | 4    | 3 x 36 | 7.9  | 12   | 4    | 1.5  | 3    | 3    | 4    |
| MXLSC-004 | 1        | 10   | 5    | 1 x 36 | 9.9  | 12   | 4    | 1.5  | 3    | 3    | 4    |
| MXLSC-005 | 2        | 10   | 5    | 2 x 36 | 9.9  | 12   | 4    | 1.5  | 3    | 3    | 4    |
| MXLSC-006 | 3        | 10   | 5    | 3 x 36 | 9.9  | 12   | 4    | 1.5  | 3    | 3    | 4    |
| MXLSC-007 | 1        | 12   | 5    | 1 x 36 | 11.9 | 14   | 4    | 1.5  | 4    | 4    | 5    |
| MXLSC-008 | 2        | 12   | 5    | 2 x 36 | 11.9 | 14   | 4    | 1.5  | 4    | 4    | 5    |
| MXLSC-009 | 3        | 12   | 5    | 3 x 36 | 11.9 | 14   | 4    | 1.5  | 4    | 4    | 5    |
| MXLSC-010 | 1        | 14   | 7    | 1 x 36 | 13.9 | 14   | 4    | 1.5  | 4    | 4    | 5    |
| MXLSC-011 | 2        | 14   | 7    | 2 x 36 | 13.9 | 14   | 4    | 1.5  | 4    | 4    | 5    |
| MXLSC-012 | 3        | 14   | 7    | 3 x 36 | 13.9 | 14   | 4    | 1.5  | 4    | 4    | 5    |
| MXLSC-013 | 1        | 16   | 7    | 1 x 36 | 15.9 | 16   | 4    | 1.5  | 4    | 4    | 5    |
| MXLSC-014 | 2        | 16   | 7    | 2 x 36 | 15.9 | 16   | 4    | 1.5  | 4    | 4    | 5    |
| MXLSC-015 | 3        | 16   | 7    | 3 x 36 | 15.9 | 16   | 4    | 1.5  | 4    | 4    | 5    |
| MXLSC-016 | 1        | 18   | 8    | 1 x 36 | 17.9 | 16   | 4    | 1.5  | 5    | 5    | 6    |
| MXLSC-017 | 2        | 18   | 8    | 2 x 36 | 17.9 | 16   | 4    | 1.5  | 5    | 5    | 6    |
| MXLSC-018 | 3        | 18   | 8    | 3 x 36 | 17.9 | 16   | 4    | 1.5  | 5    | 5    | 6    |
| MXLSC-019 | 1        | 20   | 9    | 1 x 36 | 19.9 | 18   | 4    | 1.5  | 5    | 5    | 6    |
| MXLSC-020 | 2        | 20   | 9    | 2 x 36 | 19.9 | 18   | 4    | 1.5  | 5    | 5    | 6    |
| MXLSC-021 | 3        | 20   | 9    | 3 x 36 | 19.9 | 18   | 4    | 1.5  | 5    | 5    | 6    |
| MXLSC-022 | 1        | 22   | 10   | 1 x 36 | 21.9 | 18   | 4    | 1.5  | 5    | 5    | 6    |





| Clave     | Ensamble | Ø A  | B    | C      | ØD   | E    | F    | G    | ØM   | N    | ØO   |
|-----------|----------|------|------|--------|------|------|------|------|------|------|------|
|           |          | Pulg | Pulg | Pulg   | Pulg | Pulg | Pulg | Pulg | Pulg | Pulg | Pulg |
| MXLSC-023 | 2        | 22   | 10   | 2 x 36 | 21.9 | 18   | 4    | 1.5  | 5    | 5    | 6    |
| MXLSC-024 | 3        | 22   | 10   | 3 x 36 | 21.9 | 18   | 4    | 1.5  | 5    | 5    | 6    |
| MXLSC-025 | 1        | 24   | 10   | 1 x 36 | 23.9 | 20   | 4    | 1.5  | 5    | 5    | 6    |
| MXLSC-026 | 2        | 24   | 10   | 2 x 36 | 23.9 | 20   | 4    | 1.5  | 5    | 5    | 6    |
| MXLSC-027 | 3        | 24   | 10   | 3 x 36 | 23.9 | 20   | 4    | 1.5  | 5    | 5    | 6    |

### Galería de Diversas Instalaciones Realizadas del Domo Solar, SolarCandle



| Versión de Corrección | Nombre del Autor  | Descripción del Error | Descripción de la Corrección   | Vo.Bo. Supervisor |
|-----------------------|-------------------|-----------------------|--|-------------------|
| V1                    | Jessica Lorenzo   | Ficha Nueva           | Ninguna  | Antonio García    |
| V2                    | Jessica Lorenzo   | Se agrega texto       | Se agrego texto a la tabla de características  | Antonio García    |
| V3                    | Fernando Guerrero | Medidas               | Se modificaron las medidas en la tabla de características y en las medidas específicas | Antonio García    |
| V3                    | Jessica Lorenzo   | Dimensiones           | Se agrega columna en las dimensiones E   | Antonio García    |
| V4                    | Carlos Mendoza    | Edición de imágenes   | Se edita imagen principal  | Jessica Lorenzo   |

