

Características Generales del Difusor de Largo Alcance, DifuRot

- ▶ Nuestro modelo DifuRot VentDepot puede ser montado en posición horizontal, vertical o en cualquier ángulo.
- ▶ El arquitecto o ingeniero tiene aplicaciones ilimitadas y opciones infinitas de locación de montaje.
- ▶ La eficiencia en ventilación del DifuRot permite tiros largos para ventilar o acondicionar áreas remotas donde los ductos no serían prácticos o prohibitivos en costo.
- ▶ El control direccional puede enviar el flujo de aire a donde se necesita aun cuando el espacio o la configuración de ocupantes cambie.
- ▶ El control de volumen permite un ajuste preciso del flujo de aire en todas las aplicaciones sin necesidad de herramienta especial, remover o desensamblar.
- ▶ Es de construcción sólida, robusto y durable en condiciones adversas.
- ▶ Su peso ligero y su acabado resistente a la corrosión hace de éstas unidades fáciles de instalar y ideales para muchas aplicaciones.

Aplicación del Difusor de Largo Alcance, DifuRot

- ▶ Los Difusores de Largo Alcance, DifuRot; Restaurantes, edificios de oficinas, plantas de manufactura, centros comerciales, tiendas de departamentos, hospitales, teatros, estadios, estudios, terminales de un aeropuerto, etc.

Garantía del Difusor de Largo Alcance, DifuRot

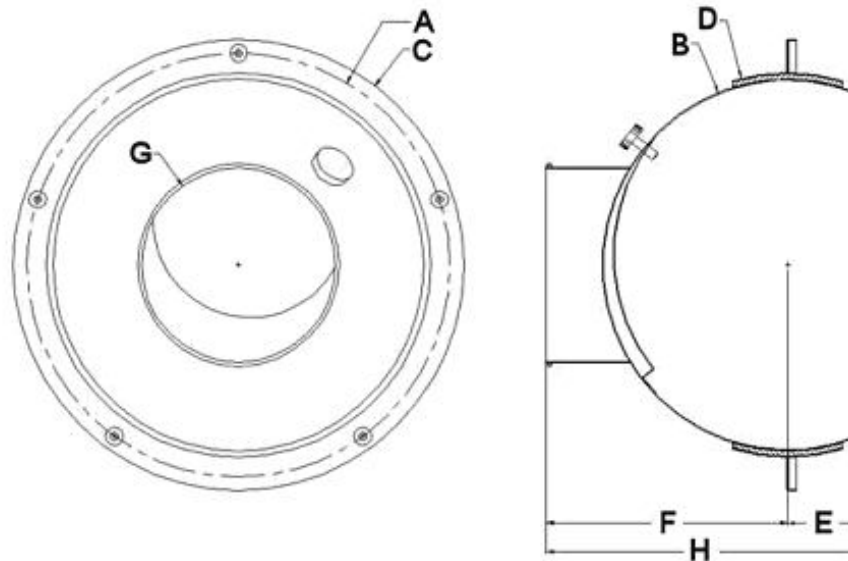
- ▶ Los Difusores de Largo Alcance, DifuRot; tienen 1 año de garantía certificado por escrito sujeto a las cláusulas.



Características Técnicas Específicas Los Difusores de Largo Alcance, DifuRot

CLAVE	Ø nominal mm	Ø nominal pulg	Caudal a descarga libre		dB	Presión estática	Num. de agujeros	Rotación máxima	Peso y dimensiones con empaque de cartón	
			CFM	m3/hr					kg	cm
MXDFR-001	152	6	100	170	20	0.29	5	43°	0.40	19x19x13
MXDFR-002	203	8	170	289	22	0.27	5	42°	0.60	25x25x16
MXDFR-003	254	10	330	561	20	0.24	5	40°	1	32x32x22
MXDFR-004	304	12	460	782	23	0.22	5	39°	1.20	36x36x26
MXDFR-005	355	14	770	1309	25	0.20	6	40°	1.50	42x42x31
MXDFR-006	406	16	1230	2091	27	0.17	8	40°	2	47x47x34

DifuRot - Dimensiones generales



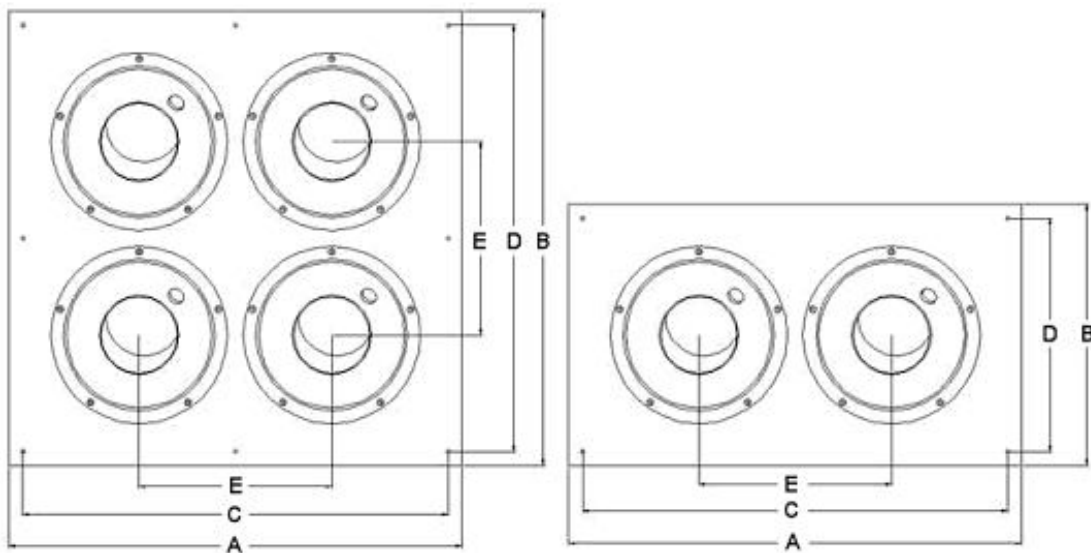
Dimensiones Los Difusores de Largo Alcance, DifuRot

CLAVE	Ø mm	A mm	B mm	C mm	D mm	E mm	F mm	G mm	H mm	Num. de agujeros	Peso kg	Rotación máxima
MXDFR-001	150	170	150	190	160	40	90	70	130	5	0.37	43°
MXDFR-002	200	210	200	250	200	40	120	100	160	5	0.58	42°
MXDFR-003	250	300	270	320	280	50	170	140	220	5	0.95	40°
MXDFR-004	300	340	300	360	310	60	200	170	260	5	1.17	39°
MXDFR-005	360	400	360	420	370	80	240	190	310	6	1.5	40°
MXDFR-006	410	450	410	470	420	90	250	230	340	8	2	40°

Dimensiones Los Difusores de Largo Alcance, DifuRot

CLAVE	Ø pulg	A pulg	B pulg	C pulg	D pulg	E pulg	F pulg	G pulg	H pulg	Num. de agujeros	Peso lb	Rotación máxima
MXDFR-001	6	6.78	5.91	7.47	6.22	1.50	3.69	2.94	5.19	5	0.82	43°
MXDFR-002	8	8.38	7.88	9.84	8	1.72	4.72	3.94	6.44	5	1.28	42°
MXDFR-003	10	11.97	10.5	12.75	10.88	1.97	6.84	5.5	8.81	5	2.10	40°
MXDFR-004	12	13.47	12	14.28	12.38	2.47	7.88	6.5	10.34	5	2.60	39°
MXDFR-005	14	15.75	14	16.38	14.38	3	9.31	7.5	12.31	6	3.40	40°
MXDFR-006	16	17.75	16.16	18.50	16.50	3.63	9.75	9	13.38	8	4.41	40°

DifuRot - Sugerencias de instalación



Dimensiones

Ø por cantidad	Tamaño del ducto (mm)	A mm	B mm	C mm	D mm	E mm
4 x 2	304 x 152	355	203	330	177	177
6 x 2	406 x 203	457	254	431	228	228
8 x 2	508 x 254	558	304	533	279	254
4 x 4	304 x 304	355	355	330	330	152
6 x 4	406 x 406	457	457	431	431	203
8 x 4	508 x 508	558	558	533	533	254

Dimensiones

Ø por cantidad	Tamaño del ducto (pulg)	A pulg	B pulg	C pulg	D pulg	E pulg
4 x 2	12 x 6	14	8	13	7	7
6 x 2	16 x 8	18	10	17	9	9
8 x 2	20 x 10	22	12	21	11	10
4 x 4	12 x 12	14	14	13	13	6
6 x 4	16 x 16	18	18	17	17	8
8 x 4	20 x 20	22	22	21	21	10

Tabla de selección de un DifuRot																		
Ø pulg	Velocidad aproximada del inyector		500				1000				1500				2000			
	Velocidad Terminal		50	100	200	400	50	100	200	400	50	100	200	400	50	100	200	400
6	Área del Inyector 0.036 Pies 2	CFM	25				50				80				100			
		Presión estática	0.02				0.07				0.18				1.29			
		Nivel de ruido									<20				20			
		Tiro (pies)	19	10	5		30	15	8	2	50	25	13	8	62	31	17	9
8	Área del Inyector 0.085 Pies 2	CFM	45				90				130				170			
		Presión estática	0.016				0.06				0.17				0.27			
		Nivel de ruido					<20				<20				22			
		Tiro (pies)	25	12	7	4	40	20	12	6	62	30	16	9	85	39	20	11
10	Área del Inyector 0.165 Pies 2	CFM	86				170				250				330			
		Presión estática	0.014				0.06				0.14				0.24			
		Nivel de ruido					<20				<20				20			
		Tiro (pies)	30	15	8	5	55	30	14	7	90	42	22	10	112	55	29	14
12	Área del Inyector 0.230 Pies 2	CFM	115				230				350				460			
		Presión estática	0.012				0.055				0.12				0.22			
		Nivel de ruido					<20				<20				23			
		Tiro (pies)	35	17	9	6	66	35	17	7	100	50	27	13	137	65	34	17
16	Área del Inyector 0.814 Pies 2	CFM	410				820				1230				1630			
		Presión estática	0.01				0.06				0.12				0.17			
		Nivel de ruido					<20				20				27			
		Tiro (pies)	70	38	20	10	150	75	39	18	220	112	56	29	275	150	75	37

Tabla de selección de un DifuRot																		
Ø	Velocidad aproximada del inyector		2500				3000				3500				4000			
	Velocidad Terminal		50	100	200	400	50	100	200	400	50	100	200	400	50	100	200	400
6	Área del Inyector 0.036 Pies 2	CFM	120				150				170				190			
		Presión estática	0.44				0.82				0.93				1.2			
		Nivel de ruido	21				27				30				33			
		Tiro (pies)	80	37	20	10	100	45	23	12	110	55	28	14	125	50	30	15
8	Área del Inyector 0.085 Pies 2	CFM	220				260				300				340			
		Presión estática	0.38				0.64				0.92				1.2			
		Nivel de ruido	27				33				35				39			
		Tiro (pies)	105	52	27	13	125	62	30	17	150	72	35	19	162	60	38	20

Tabla de selección de un DifuRot

Ø	Velocidad aproximada del inyector		2500				3000				3500				4000			
	Velocidad Terminal		50	100	200	400	50	100	200	400	50	100	200	400	50	100	200	400
10	Área del Inyector 0.165 Pies 2	CFM	420				500				580				660			
		Presión estática	0.44				0.63				0.92				1.2			
		Nivel de ruido	26				30				34				38			
		Tiro (pies)	148	72	36	17	162	84	42	21	190	100	48	24	225	112	55	28
12	Área del Inyector 0.230 Pies 2	CFM	580				690				810				920			
		Presión estática	0.43				0.6				0.92				1.2			
		Nivel de ruido	28				32				36				40			
		Tiro (pies)	162	82	42	22	187	100	50	26	220	112	57	29	250	130	70	34
16	Área del Inyector 0.814 Pies 2	CFM	2040				2450				2850				3260			
		Presión estática	0.41				0.61				0.9				1.2			
		Nivel de ruido	32				38				42				45			
		Tiro (pies)	350	175	90	47	400	212	112	56	425	250	125	35	450	275	150	75

DifuRot

