

DifuKam

Características Generales del Difusor de Aire DifuKam

En VentDepot ya contamos con los nuevos Difusores de Aire DifuKam diseñados para suministro, extracción, aire acondicionado y calefacción.

Las opciones de instalación incluyen plafón y paredes.

Estos difusores de disco se utilizan para controlar la circulación correcta del aire en las habitaciones.

El diseño de la válvula de disco garantiza una distribución uniforme del aire.

El aire se distribuye sin problemas debido a la rotación de la parte central de la compuerta.

Diseño de sistema de fácil instalación.

Perfectamente sellado.

Aplicaciones del Difusor de Aire DifuKam

El Difusor de Aire DifuKam es ideal para uso en vivienda, oficinas, instalaciones médicas, spas, etc.

Garantía del Difusor de Aire DifuKam

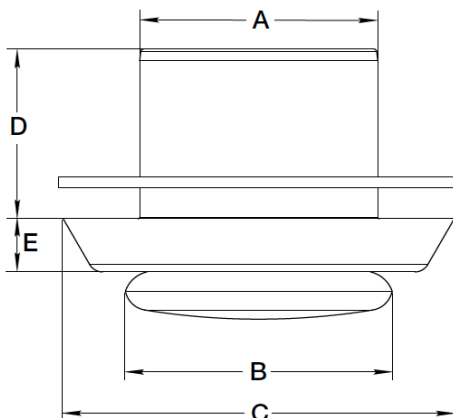
El Difusor de Aire DifuKam tiene una garantía de 1 año certificado por escrito, Sujeto a las Cláusulas de garantía de VentDepot.



Características técnicas específicas del Difusor de Aire DifuKam

Clave	Paso del Aire m ²	Inclinación in	A mm	B mm	C mm	D mm	E mm	Peso Kg	Dimensiones con empaque de cartón (cm)
MXDKM-001	0 - 0.065	0 a 13/16	102	92	150	59	49	0.4	20,20,17
MXDKM-002	0 - 0.086	0 - 7/8	127	112	168	59	26	0.5	22,22,17
MXDKM-003	0 - 0.097	0 - 15/16	150	130	201	59	26	0.6	26,26,17
MXDKM-004	0 - 0.097	0 - 5/8	201	183	247	59	26	0.7	30,30,17

MXDKM-001, MXDKM-002 y MXDKM-003



MXDKM-004

