

Características generales

- ▶ Los inyectores pueden ser ajustados individualmente vertical y horizontalmente hasta 30° perpendicular al panel de montaje.
- ▶ Con una gran área libre, proveen distribución de aire con menor ruido y menos pérdida de presión.
- ▶ Construcción de uso rudo, los inyectores montados en panel están disponibles de 1 a 4 inyectores en un panel.
- ▶ El rango de diámetros de los inyectores es desde 8" hasta 14" en intervalos de 2".
- ▶ Los patrones de aire de estos difusores son ajustables tanto en el plano horizontal como en el plano vertical, lo que le permite una máxima flexibilidad de operación



Modelos MXDJT-001 a MXDJT-008



Modelos MXDJT-009 a MXDJT-016



Modelos MXDJT-017 a MXDJT-024



Modelos MXDJT-025 a MXDJT-032

Aplicación

- ▶ Nuestros difusores DifuJet VentDepot están diseñados para calefacción y aire acondicionado de espacios grandes así como calefacción y aire acondicionado de zonas en oficinas.

Garantía

- ▶ 1 (un) año de garantía certificado por escrito sujeto a las cláusulas.

Características técnicas específicas

CLAVE	Material	Ø nominal mm	Ø nominal pulg	Numero de inyectores	Caudal a descarga libre		dB	Presión total IN WG	Peso y dimensiones con empaque de cartón	
					CFM	M3/hr			kg	cm
MXDJT-001	Aluminio	203	8	1	489	831	30	0.352	0.8	33x33x16
MXDJT-002	Acero	203	8	1	489	831	30	0.352	1.9	33x33x16
MXDJT-003	Aluminio	254	10	1	667	1133	24	0.231	0.9	38x38x16
MXDJT-004	Acero	254	10	1	667	1133	24	0.231	2.3	38x38x16
MXDJT-005	Aluminio	304	12	1	874	1485	25	0.206	1.1	43x43x16
MXDJT-006	Acero	304	12	1	874	1485	25	0.206	2.8	43x43x16

- copyright© desde 1996, VentDepot tiene todos los derechos reservados y se reserva el derecho de modificar esta ficha técnica sin previo aviso.

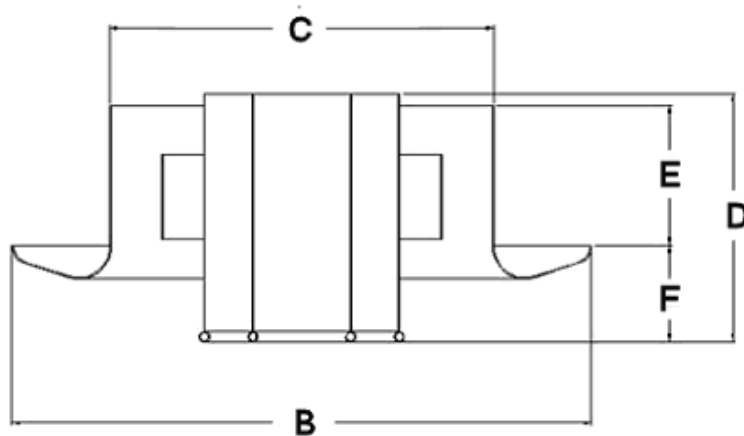
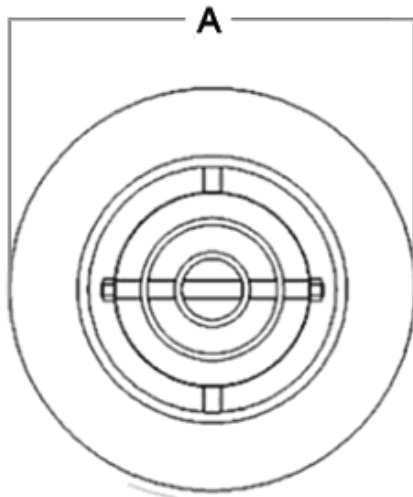
VentDepot México, Tel: (52)(55)5822-1516, Fax: (52)(55)5825-0752

<http://www.VentDepot.com> ventas@ventdepot.com

Características técnicas específicas

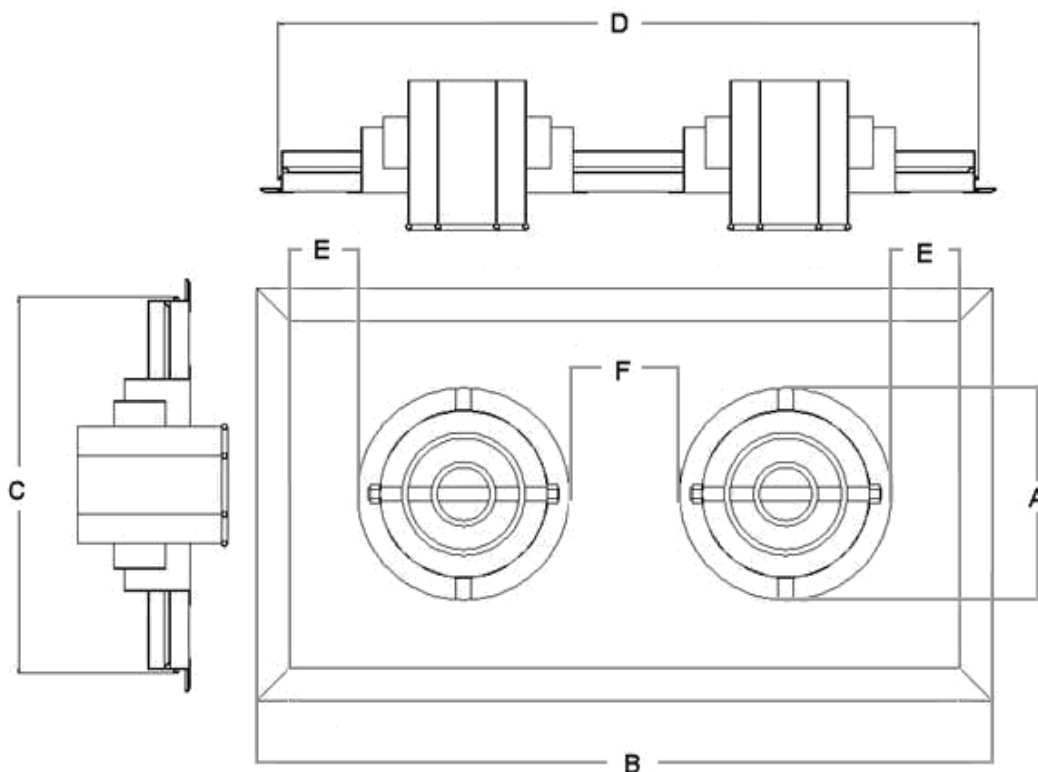
CLAVE	Material	Ø nominal mm	Ø nominal pulg	Numero de inyectores	Caudal a descarga libre		dB	Presión total IN WG	Peso y dimensiones con empaque de cartón	
					CFM	M3/hr			kg	cm
MXDJT-007	Aluminio	355	14	1	1108	1883	25	0.124	1.2	48x48x16
MXDJT-008	Acero	355	14	1	1108	1883	25	0.124	2.9	48x48x16
MXDJT-009	Aluminio	203	8	2	942	1601	32	0.327	1.4	66x33x16
MXDJT-010	Acero	203	8	2	942	1601	32	0.327	3.6	66x33x16
MXDJT-011	Aluminio	254	10	2	1294	2199	26	0.218	1.6	76x38x16
MXDJT-012	Acero	254	10	2	1294	2199	26	0.218	4.4	76x38x16
MXDJT-013	Aluminio	304	12	2	1701	2891	27	0.196	1.9	86x43x16
MXDJT-014	Acero	304	12	2	1701	2891	27	0.196	5.3	86x43x16
MXDJT-015	Aluminio	355	14	2	2164	3678	28	0.145	2.2	96x48x16
MXDJT-016	Acero	355	14	2	2164	3678	28	0.145	6.1	96x48x16
MXDJT-017	Aluminio	203	8	3	1396	2373	33	0.321	2	89x33x16
MXDJT-018	Acero	203	8	3	1396	2373	33	0.321	5.3	89x33x16
MXDJT-019	Aluminio	254	10	3	1920	3264	27	0.197	2.3	110x38x16
MXDJT-020	Acero	254	10	3	1920	3264	27	0.197	6.5	110x38x16
MXDJT-021	Aluminio	304	12	3	2528	4297	28	0.192	2.8	124x43x16
MXDJT-022	Acero	304	12	3	2528	4297	28	0.192	7.8	124x43x16
MXDJT-023	Aluminio	355	14	3	3219	4506	29	0.143	3.2	139x48x16
MXDJT-024	Acero	355	14	3	3219	4506	29	0.143	9.1	139x48x16
MXDJT-025	Aluminio	203	8	4	1849	3143	34	0.322	2.5	129x33x16
MXDJT-026	Acero	203	8	4	1849	3143	34	0.322	7	129x33x16
MXDJT-027	Aluminio	254	10	4	2546	4175	28	0.195	3	142x38x16
MXDJT-028	Acero	254	10	4	2546	4175	28	0.195	8.4	142x38x16
MXDJT-029	Aluminio	304	12	4	3555	6043	29	0.191	3.6	162x43x16
MXDJT-030	Acero	304	12	4	3555	6043	29	0.191	10	162x43x16
MXDJT-031	Aluminio	355	14	4	4274	7265	30	0.141	4.2	182x48x16
MXDJT-032	Acero	355	14	4	4274	7265	30	0.141	12	182x48x16

Dimensiones														
Clave	Material	No. de Inyectores	ØA		B		C		D		E		F	
			mm	pulg	mm	pulg	mm	pulg	mm	pulg	mm	pulg	mm	pulg
MXDJT-001	Aluminio	1	203	8	301	11.8	200	7.8	130	5.1	73	2.8	50	2
MXDJT-002	Acero	1	203	8	301	11.8	200	7.8	130	5.1	73	2.8	50	2
MXDJT-003	Aluminio	1	254	10	352	13.8	250	9.8	130	5.1	73	2.8	50	2
MXDJT-004	Acero	1	254	10	352	13.8	250	9.8	130	5.1	73	2.8	50	2
MXDJT-005	Aluminio	1	305	12	403	15.8	301	11.8	130	5.1	73	2.8	50	2
MXDJT-006	Acero	1	305	12	403	15.8	301	11.8	130	5.1	73	2.8	50	2
MXDJT-007	Aluminio	1	355	14	454	17.8	352	13.8	130	5.1	73	2.8	50	2
MXDJT-008	Acero	1	355	14	454	17.8	352	13.8	130	5.1	73	2.8	50	2

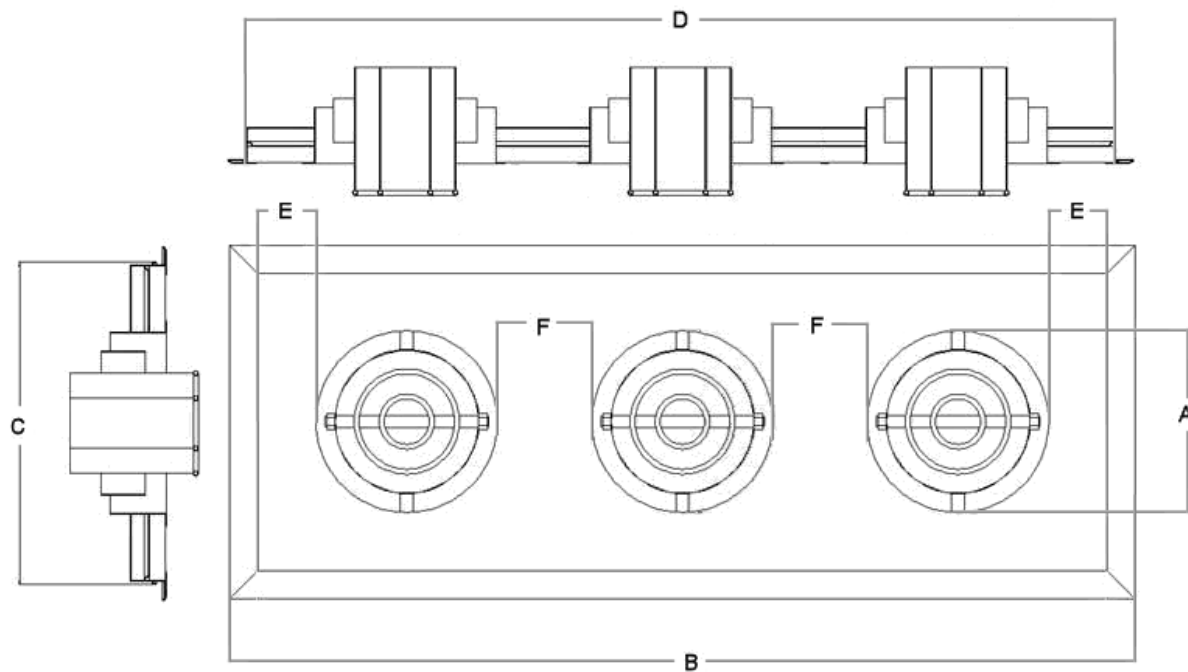


Dimensiones

Clave	Material	No. de Inyectores	ØA		B		C		D		E		F	
			mm	pulg	mm	pulg	mm	pulg	mm	pulg	mm	pulg	mm	pulg
MXDJT-009	Aluminio	2	203	8	612	24.1	301	11.8	581	22.8	58	2.3	95	3.7
MXDJT-010	Acero	2	203	8	612	24.1	301	11.8	581	22.8	58	2.3	95	3.7
MXDJT-011	Aluminio	2	254	10	714	28.1	352	13.8	682	26.8	58	2.3	95	3.7
MXDJT-012	Acero	2	254	10	714	28.1	352	13.8	682	26.8	58	2.3	95	3.7
MXDJT-013	Aluminio	2	304	12	815	32.1	403	15.8	784	30.8	58	2.3	95	3.7
MXDJT-014	Acero	2	304	12	815	32.1	403	15.8	784	30.8	58	2.3	95	3.7
MXDJT-015	Aluminio	2	355	14	917	36.1	454	17.8	885	34.8	58	2.3	95	3.7
MXDJT-016	Acero	2	355	14	917	36.1	454	17.8	885	34.8	58	2.3	95	3.7

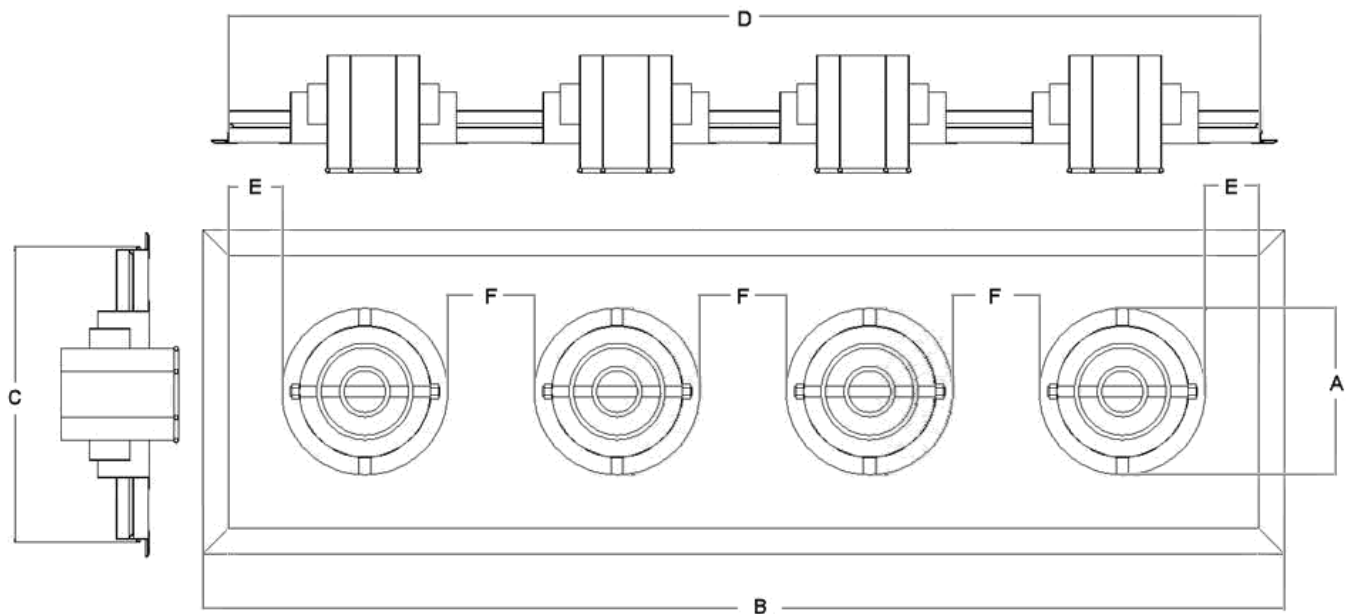


Dimensiones															
Clave	Material	No. de Inyectores	ØA		B		C		D		E		F		
			mm	pulg	mm	pulg	mm	pulg	mm	pulg	mm	pulg	mm	pulg	
MXDJT-017	Aluminio	3	203	8	892	33.1	301	11.8	860	33.8	58	2.3	95	3.7	
MXDJT-018	Acero	3	203	8	892	33.1	301	11.8	860	33.8	58	2.3	95	3.7	
MXDJT-019	Aluminio	3	254	10	1044	41.1	352	13.8	1012	39.8	58	2.3	95	3.7	
MXDJT-020	Acero	3	254	10	1044	41.1	352	13.8	1012	39.8	58	2.3	95	3.7	
MXDJT-021	Aluminio	3	304	12	1196	47.1	403	15.8	1165	45.8	58	2.3	95	3.7	
MXDJT-022	Acero	3	304	12	1196	47.1	403	15.8	1165	45.8	58	2.3	95	3.7	
MXDJT-023	Aluminio	3	355	14	1349	53.1	454	17.8	1317	51.8	58	2.3	95	3.7	
MXDJT-024	Acero	3	355	14	1349	53.1	454	17.8	1317	51.8	58	2.3	95	3.7	



Dimensiones

Clave	Material	No. de Inyectores	ØA		B		C		D		E		F	
			mm	pulg	mm	pulg	mm	pulg	mm	pulg	mm	pulg	mm	pulg
MXDJT-025	Aluminio	4	203	8	1247	49.1	301	11.8	1139	44.8	58	2.3	95	3.7
MXDJT-026	Acero	4	203	8	1247	49.1	301	11.8	1139	44.8	58	2.3	95	3.7
MXDJT-027	Aluminio	4	254	10	1374	54.1	352	13.8	1343	52.8	58	2.3	95	3.7
MXDJT-028	Acero	4	254	10	1374	54.1	352	13.8	1343	52.8	58	2.3	95	3.7
MXDJT-029	Aluminio	4	304	12	1577	62.1	403	15.8	1546	60.8	58	2.3	95	3.7
MXDJT-030	Acero	4	304	12	1577	62.1	403	15.8	1546	60.8	58	2.3	95	3.7
MXDJT-031	Aluminio	4	355	14	1781	70.1	454	17.8	1749	68.8	58	2.3	95	3.7
MXDJT-032	Acero	4	355	14	1781	70.1	454	17.8	1749	68.8	58	2.3	95	3.7



- copyright© desde 1996, VentDepot tiene todos los derechos reservados y se reserva el derecho de modificar esta ficha técnica sin previo aviso.

VentDepot México, Tel: (52)(55)5822-1516, Fax: (52)(55)5825-0752

<http://www.VentDepot.com> ventas@ventdepot.com

Características Técnicas									
CLAVE	Velocidad aproximada del inyector		200	300	400	500	600	700	800
	Velocidad Terminal		0.002	0.006	0.010	0.016	0.022	0.031	0.040
MXDJT-001 MXDJT-002	1 Inyector 8 pulg	CFM	197	293	391	489	587	684	782
		Presión estática	0.055	0.126	0.225	0.352	0.507	0.69	0.902
		Nivel de ruido	-	16	24	30	35	39	43
		Tiro (pies)	14-16-24	16-20-29	19-24-33	21-26-39	24-29-42	26-31-46	28-33-50
MXDJT-003 MXDJT-004	1 Inyector 10 pulg	CFM	266	400	534	667	801	935	1069
		Presión estática	0.036	0.083	0.148	0.231	0.333	0.454	0.593
		Nivel de ruido	-	-	17	24	29	34	38
		Tiro (pies)	15-19-28	19-24-34	23-26-40	25-31-45	28-34-49	30-37-54	32-40-58
MXDJT-005 MXDJT-006	1 Inyector 12 pulg	CFM	349	524	699	874	1049	1224	1399
		Presión estática	0.032	0.074	0.131	0.206	0.297	0.405	0.529
		Nivel de ruido	-	10	15	25	30	34	38
		Tiro (pies)	18-22-32	22-27-39	26-32-46	29-35-51	32-39-57	34-42-61	37-46-66
MXDJT-007 MXDJT-008	1 Inyector 14 pulg	CFM	443	685	687	1108	1330	1552	1774
		Presión estática	0.023	0.054	0.096	0.124	0.218	0.298	0.389
		Nivel de ruido	-	11	19	25	30	35	38
		Tiro (pies)	20-25-36	25-31-44	28-36-52	33-40-58	36-44-64	39-48-69	42-52-74
MXDJT-009 MXDJT-010	2 Inyectores 8 pulg	CFM	376	565	754	942	1131	1319	1508
		Presión estática	0.052	0.117	0.209	0.327	0.472	0.643	0.840
		Nivel de ruido	-	18	26	32	37	41	45
		Tiro (pies)	20-23-33	23-29-41	27-33-47	30-37-54	31-41-69	36-44-65	39-47-70
MXDJT-011 MXDJT-012	2 Inyectores 10 pulg	CFM	517	776	1035	1294	1553	1812	2071
		Presión estática	0.034	0.078	0.139	0.218	0.315	0.428	0.559
		Nivel de ruido	-	10	19	26	31	36	40
		Tiro (pies)	22-27-39	27-34-49	32-39-56	36-43-63	39-49-69	42-53-75	46-56-82
MXDJT-013 MXDJT-014	2 Inyectores 12 pulg	CFM	680	1020	1361	1701	2041	2382	2722
		Presión estática	0.030	0.070	0.125	1.196	0.282	0.384	0.502
		Nivel de ruido	-	12	20	27	32	37	40
		Tiro (pies)	25-31-45	31-39-55	36-45-65	41-50-72	45-55-80	49-60-86	52-65-93
MXDJT-015 MXDJT-016	2 Inyectores 14 pulg	CFM	667	1298	1731	2164	3596	3029	3462
		Presión estática	0.022	0.054	0.092	0.145	0.209	0.685	0.372
		Nivel de ruido	-	13	21	28	33	37	41
		Tiro (pies)	29-35-50	35-44-63	40-50-73	4-57-82	50-63-90	55-68-97	59-73-105
MXDJT-017 MXDJT-018	3 Inyectores 8 pulg	CFM	558	837	116	1396	1675	1954	2234
		Presión estática	0.051	0.115	0.205	0.321	0.463	0.63	0.823
		Nivel de ruido	-	19	27	33	38	42	46
		Tiro (pies)	25-29-41	29-36-51	34-41-58	37-47-67	41-51-74	45-55-81	19-58-87
MXDJT-019 MXDJT-020	3 Inyectores 10 pulg	CFM	767	1152	1536	1920	2304	2688	3073
		Presión estática	0.031	0.070	0.126	0.197	0.284	0.387	0.505
		Nivel de ruido	-	12	21	27	33	38	42
		Tiro (pies)	17-33-49	33-42-60	40-49-69	44-54-78	49-60-86	53-65-94	46-69-101
MXDJT-021 MXDJT-022	3 Inyectores 12 pulg	CFM	1010	1516	2022	2528	3033	2539	4045
		Presión estática	0.030	0.070	0.123	0.192	0.2777	0.378	0.494
		Nivel de ruido	-	13	22	28	34	38	42
		Tiro (pies)	31-39-56	39-48-68	45-56-80	51-62-89	56-68-99	60-74-106	65-80-115

- copyright© desde 1996, VentDepot tiene todos los derechos reservados y se reserva el derecho de modificar esta ficha técnica sin previo aviso.

VentDepot México, Tel: (52)(55)5822-1516, Fax: (52)(55)5825-0752

<http://www.VentDepot.com> ventas@ventdepot.com

Características Técnicas

CLAVE	Velocidad aproximada del inyector		200	300	400	500	600	700	800
	Velocidad Terminal		0.002	0.006	0.010	0.016	0.022	0.031	0.040
MXDJT-023 MXDJT-024	3 Inyectores 14 pulg	CFM	1287	1931	2575	3219	3863	4507	5150
		Presión estática	0.022	0.051	0.091	0.143	0.206	0.280	0.367
		Nivel de ruido	-	15	23	29	34	39	42
		Tiro (pies)	36-34-62	44-54-78	49-62-90	57-71-101	62-78-112	69-84-121	79-90-130
MXDJT-025 MXDJT-026	4 Inyectores 8 pulg	CFM	739	1109	1479	1849	2219	2589	2960
		Presión estática	0.051	0.115	0.206	0.322	0.464	0.632	0.826
		Nivel de ruido	9	20	28	34	39	43	47
		Tiro (pies)	28-33-47	33-41-58	38-47-66	42-53-77	47-58-84	51-63-92	55-66-99
MXDJT-027 MXDJT-028	4 Inyectores 10 pulg	CFM	1018	1527	2037	1546	3056	3565	4075
		Presión estática	0.030	0.070	0.124	0.195	0.281	0.383	0.500
		Nivel de ruido	-	13	22	28	34	39	43
		Tiro (pies)	31-38-55	38-46-68	15-55-79	50-61-89	55-68-97	60-74-106	34-79-115
MXDJT-029 MXDJT-030	4 Inyectores 12 pulg	CFM	1323	2012	2683	3365	4026	4697	5368
		Presión estática	0.030	0.068	0.122	0.191	0.275	0.374	0.489
		Nivel de ruido	-	14	23	29	35	39	43
		Tiro (pies)	35-44-63	44-55-77	51-63-91	68-70-101	63-77-112	68-84-121	74-91-131
MXDJT-031 MXDJT-032	4 Inyectores 14 pulg	CFM	1709	2654	3419	4274	5129	5987	6839
		Presión estática	0.022	0.050	0.09	0.141	0.204	0.278	0.364
		Nivel de ruido	-	16	24	30	35	40	43
		Tiro (pies)	41-50-71	50-62-88	56-71-102	65-80-115	71-88-127	78-95-137	83-102-147

Galería

