

Características Generales del DifAir,

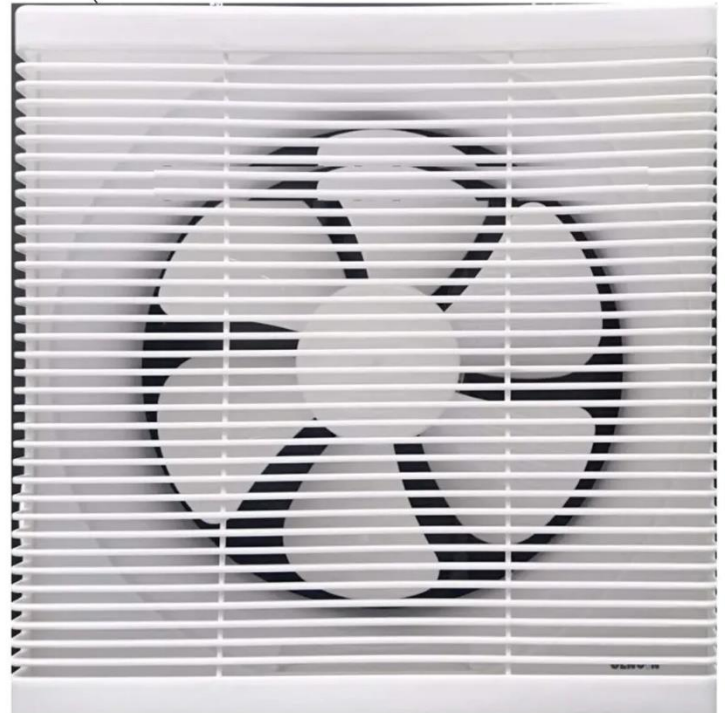
El Extractor VentDepot con rejilla cuadrada de 40.5 x 40.5 cm, de plástico, cuerpo de lámina, salida cuadrada de 34 x 34 cm, con persianas, diseñados específicamente para proporcionar una alta capacidad de aire, manteniendo bajos niveles de sonido. Este ventilador está diseñado para conectarse a ductos de están equipados con un motor de dos velocidades. Estos ventiladores están catalogados para conectarse a un sistema de AC monofásico. Cuentan con Válvula trasera con un diseño especial para prevenir retro flujo y pérdida de calor. Tapón de escape diseñada para reducir la turbulencia del aire, aumentar la presión del aire y reducir los niveles de ruido. Focos indicadores leds de encendido y apagado. Ranuras para colocar sensor de humedad (no incluido).

Aplicaciones del Extraxtor, DifAir.

El DifAir es ideal para regaderas, baños, vivienda multifamiliar, departamentos, sótanos, duchas, baños y cocinas. Para aplicaciones de pared o techo.

Garantía del Extractor, DifAir.

El DifAir tiene una garantía de 1 año certificado por escrito, Sujeto a las Cláusulas de garantía de VentDepot.



Características técnicas específicas del Extractor, DifAir.

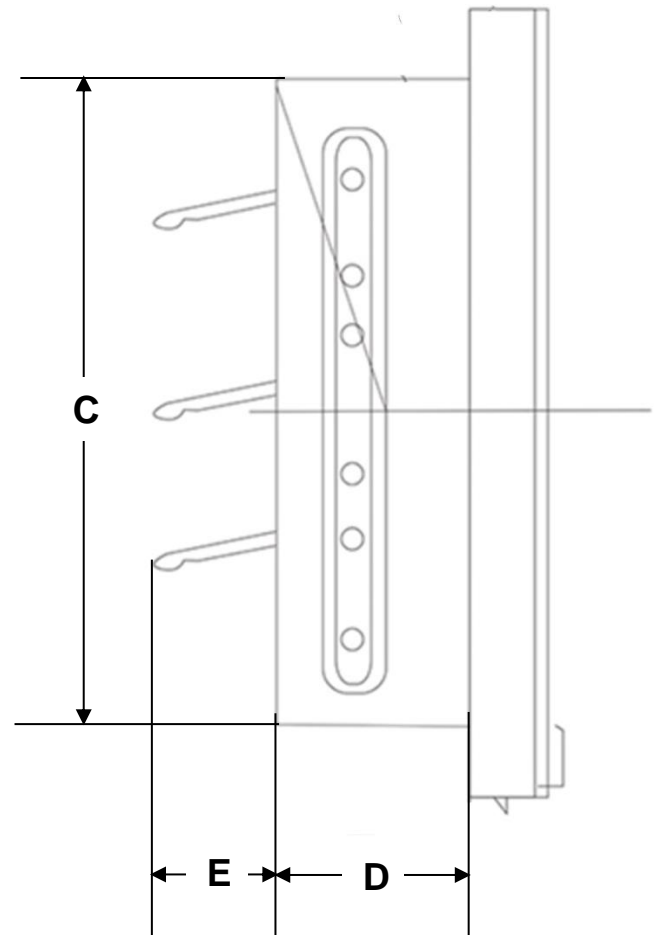
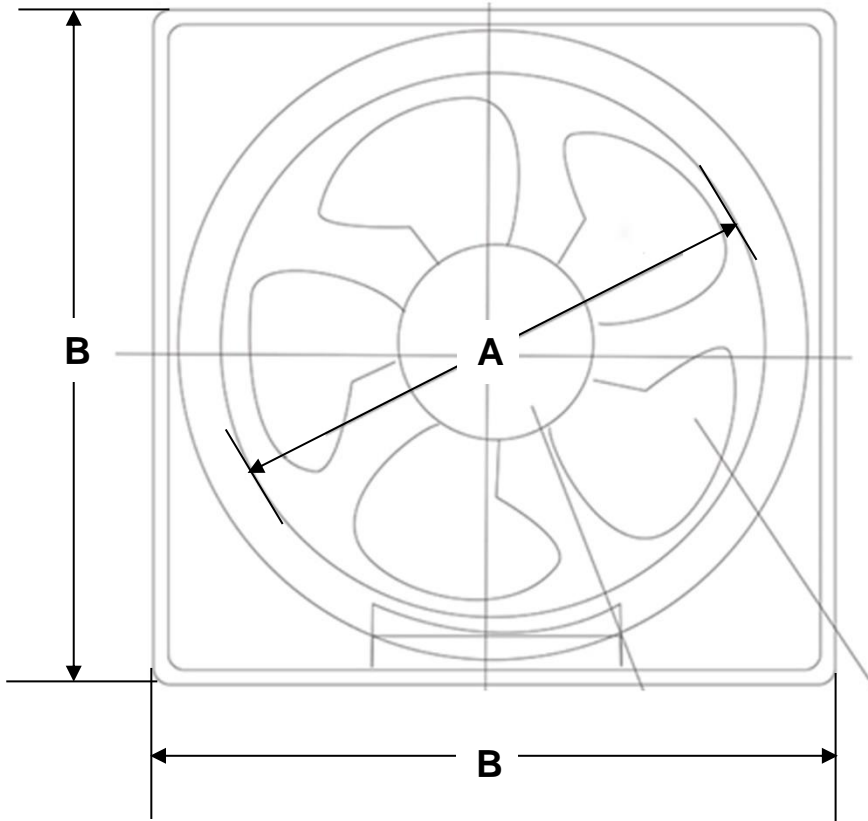
Clave	Capacidad máxima de Aire		Ducto Ø	Diámetro de salida	Temperatura Máxima de operación	Tensión			Consumo de poder W	Nivel sonoro dB	Peso Kg	Dimensiones con empaque de cartón (cm)
	CFM	m3/h				V	F	Hz				
MXCDG-001	706.293	1200	6"	34 x 34	45 C	220	1	50	45	55	1	41 x 41





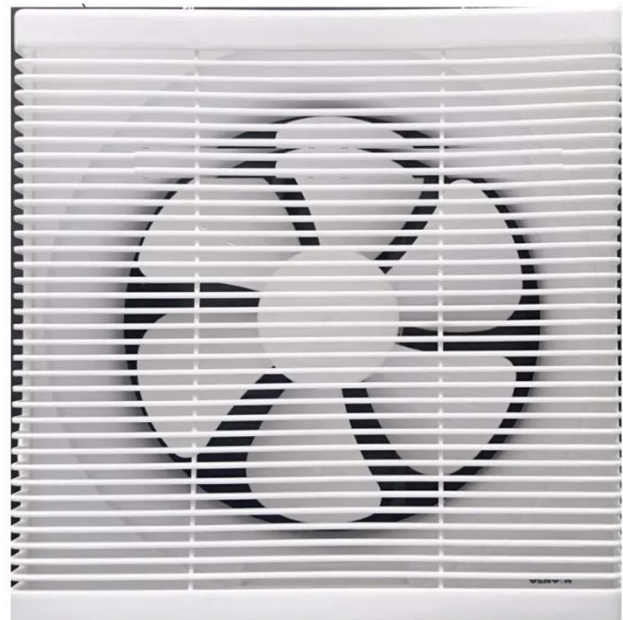
Dimensiones del Extractor, DifAir.

CLAVE	A	B	C	D	E
MXCDG-001	300	400	340	90	85





Galería del Extractor, DifAir .



Versión de Corrección	Nombre del Autor	Descripción del Error	Descripción de la Corrección	Vo.Bo. Servisor
V1	Angelica Romero	Ficha Nueva	Ninguna	Jessica Lorenzo

