

SuperProg

Características Generales del Controlador de Temperatura y Humedad, SuperProg

El Controlador de Temperatura y Humedad SuperProg Programable (5+1+1) con display digital es configurable para una etapa de enfriamiento, dos etapas de calefacción, salida para arranque y paro del ventilador.

Señal de Control ON/OFF.

Cuenta con Salida para Humidificación o Deshumidificación, con opción a HeatPump.

Alimentación a 24 VAC.

Botón de encendido y apagado.

Display de fácil lectura con indicación de estados.

Señal de 24 VAC para enfriamiento y calefacción.

Señal de 24 VAC para humidificación o deshumidificación.

Display LCD con iluminación Backlight.

Control manual o automático de las velocidades del ventilador.

Memoria EEPROM a prueba de falla de energía.

Ajuste de offset.

Delay para protección del compresor.

Disponible con o sin Tarjeta de Relays entrada 24VCA, Salida 120VAC.

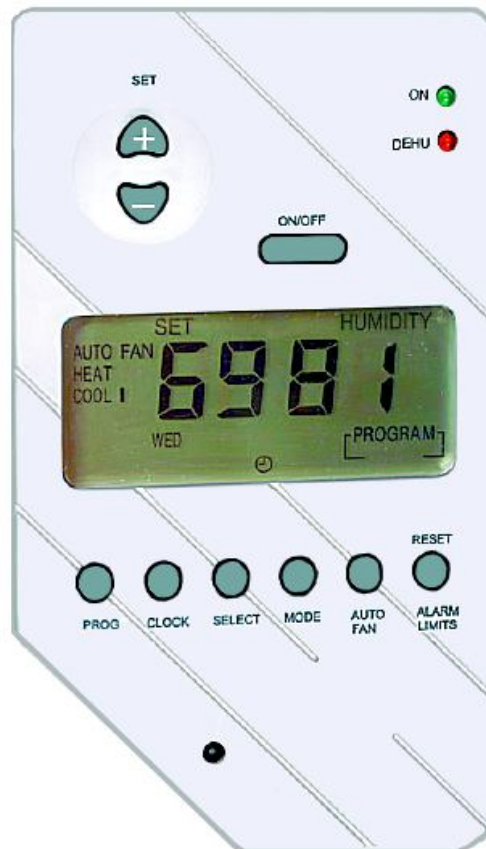
Económico y de fácil instalación.

Aplicaciones del Controlador de Temperatura y Humedad, SuperProg

El Controlador de Temperatura y Humedad SuperProg esta diseñado para controlar sistemas en donde se requiere controlar Enfriamiento y/o Calefacción con Humidificación o Deshumidificación, así como controlar el ventilador del equipo.

Garantía del Controlador de Temperatura y Humedad, SuperProg

El Controlador de Temperatura y Humedad SuperProg tiene una garantía de 1 año certificado por escrito, Sujeto a las cláusulas de garantía de VentDepot.



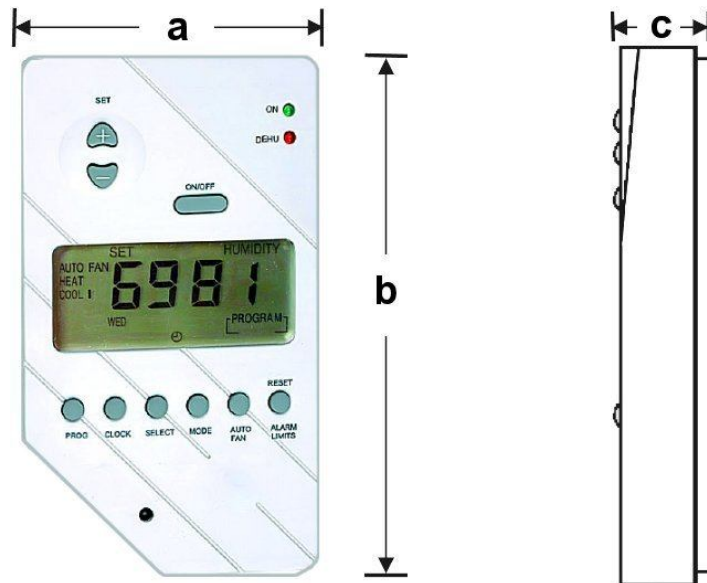
Características técnicas específicas del Controlador de Temperatura y Humedad, SuperProg

Clave	Señales de Control			Función			Tarjeta de Relays Entrada 24VAC Salida 129VAC	Escala		Voltaje		W	A	Peso Kg	Dimensiones con empaque de cartón (cm)
	Proporcional	Flotante	On/Off	Enfriamiento	Calefacción	Ventilador		°C	°F	V	Hz				
MXSPG-001	-	-	Si	Si	Si	Si	-	Si	Si	24	60	<3	1	0.25	9X16X4
MXSPG-002	-	-	Si	Si	Si	Si	Si	Si	Si	24	60	<3	1	0.25	9X16X4

Datos Técnicos

Alimentación	24 VAC ±10% 60 Hz
Condiciones de Operación	0 – 30°C 5 – 95% HR no condensada
Exactitud	±1°C
Carga máxima por salida	1A @ 24 VAC
Señales de Control:	
Enfriamiento:	24 VAC
Calefacción:	24 VAC
Humidificación/ De-humidificación	24 VAC
Ventilador	24 VAC
Temperatura:	
Escala	°C / °F
Rango de Lectura	0°C a 47°C (32° a 104°F)
Rango de Setpoint	5° a 35°C (41° a 95°F)
Humedad:	
Rango de Setpoint	20% hasta 70%HR

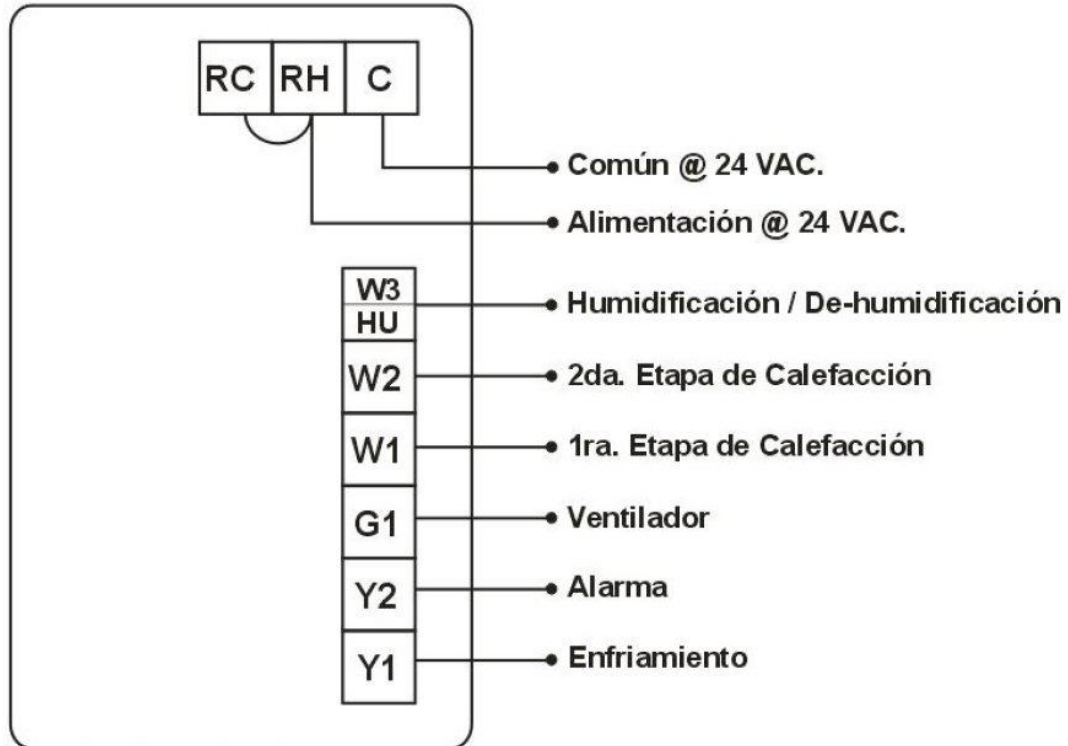
Dimensiones del Controlador de Temperatura y Humedad, SuperProg



Dimensiones (mm)

Clave	A	B	C
MXSPG-001	83	144	30

Diagrama de Conexión del Controlador de Temperatura y Humedad, SuperProg



Accesorios Opcionales del Controlador de Temperatura y Humedad, SuperProg

1.- Transformador de 220/120 @ 24VAC, **TransfoVolt**.

Visitar nuestra Familia de **Relevadores y Transformadores**.