

PodTherm

Características Generales del Termostato Electrónico para Fan and Coil, PodTherm

- El Termostato Electrónico para Fan and Coil PodTherm con display digital y pantalla iluminada (backlight).
- Solo enfriamiento o solo calefacción.
- 3 velocidades del ventilador.
- Modo programable 5+2.
- Rango de temperatura de 5°C a 35°C.
- Señal de 120/240 VAC para enfriamiento o calefacción.
- Multi- Voltaje 120 / 230 VAC.
- Display de fácil lectura con indicación de estados.
- Control manual o automático de las velocidades del ventilador.
- Memoria EEPROM aprueba de falla de energía.
- Botones ocultos.
- Botón de encendido/apagado.
- Puede mostrar en el display la temperatura ambiente y la temperatura de setpoint.
- Económico y de fácil instalación.

Aplicaciones del Termostato Electrónico para Fan and Coil, PodTherm

- El Termostato Electrónico para Fan and Coil PodTherm esta diseñado para controlar unidades en sistemas de enfriamiento o calefacción por medio de sus tres velocidades del ventilador.
- Tiene una salida para controlar una válvula de agua helada o una válvula de agua caliente.

Garantía del Termostato Electrónico para Fan and Coil, PodTherm

- El Termostato Electrónico para Fan and Coil PodTherm tiene una garantía de 1 año certificado por escrito, Sujeto a las cláusulas de garantía de VentDepot.



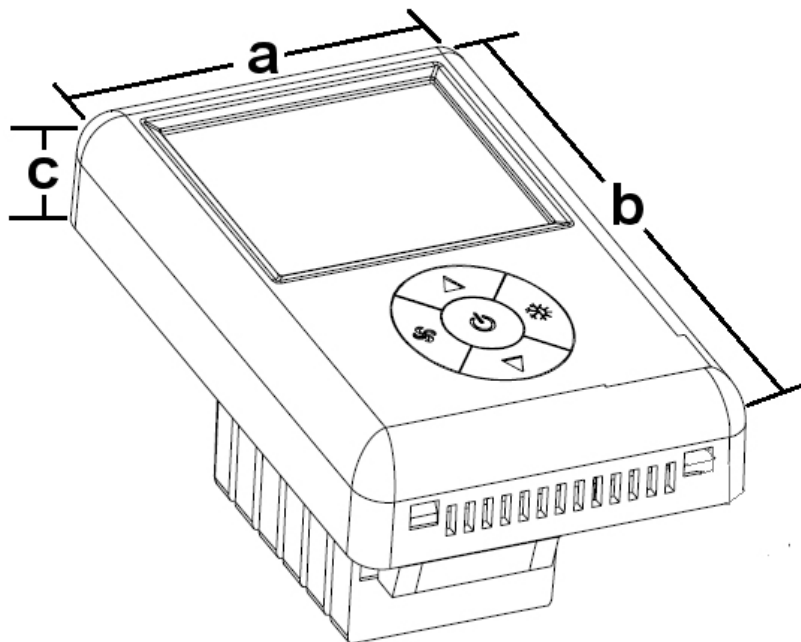
Características técnicas específicas del Termostato Electrónico para Fan and Coil, PodTherm

Clave	Señales de Control			Función			Escala		Voltaje			Peso Kg	Dimensiones con empaque de cartón (cm)
	Proporcional	Flotante	On/Off	Enfriamiento	Calefacción	Ventilador	°C	°F	V	Hz	A		
MXPTM-001	-	-	Si	Si	Si	Si	Si	-	120/240	60	2	0.16	10x13x3

Datos Técnicos del Termostato Electrónico para Fan and Coil, PodTherm

Alimentación	120/240 VAC ±10% 60 Hz
Condiciones de operación	0 – 45°C. 5 – 95% HR no condensada
Resolución de temperatura	+/- 0.5°C
Incrementos de temperatura	1°C
Señal de control	On/Off
Carga máxima por salida	
Enfriamiento / Calefacción	<2 A Resistiva @ 250 VAC.
Velocidades del Ventilador	<2 A Resistiva @ 250 VAC.
Temperatura:	
Escala:	°C
Rango de lectura	0° a 55°C
Rango de Setpoint	5° a 35°C

Dimensiones del Termostato Electrónico para Fan and Coil, PodTherm



Dimensiones (mm)			
Clave	A	B	C
MXPTM-001	86	115	15

PodTherm

Diagrama de Conexiones del Termostato Electrónico para Fan and Coil, PodTherm

