

ControlPro

Características Generales del Controlador Proporcional de Temperatura y Humedad, ControlPro

El Control Proporcional de Temperatura y Humedad con display digital ControlPro cuenta con cuatro salidas analógicas proporcionales de 0 a 10 VDC para Calefacción, Enfriamiento Humidificación y Deshumidificación.

Alimentación a 24 VAC.

Conexión eléctrica: 14 terminales tipo tornillo.

Dos entradas analógicas para transmisor de humedad y temperatura de 0 a 10 VDC para cuarto/ducto.

Botón de encendido y apagado.

Led, indicador de encendido.

Un botón para cada función que facilita la operación.

Respaldo de memoria con batería interna.

Display de fácil lectura de temperatura y humedad.

Rango de punto de ajuste de 20 a 90% de humedad relativa.

Rango de punto de ajuste de temperatura de 10°C a 45°C.

Ajuste de banda muerta y diferencial para temperatura y humedad.

Económico y de fácil instalación.

Aplicaciones del Controlador Proporcional de Temperatura y Humedad, ControlPro

El Control Proporcional de Temperatura y Humedad ControlPro esta diseñado para ser montado en la zona a controlar y conectar a este transmisor temperatura y humedad de cuarto.

Garantía del Controlador Proporcional de Temperatura y Humedad, ControlPro

El Control Proporcional de Temperatura y Humedad ControlPro VentDepot tiene una garantía de 1 año certificado por escrito, Sujeto a las cláusulas de garantía de VentDepot.

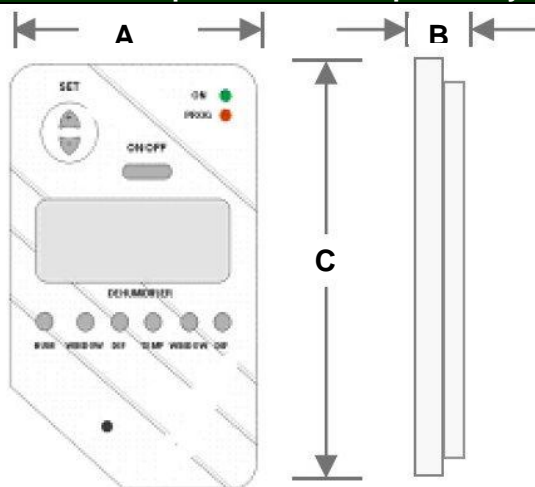


Características técnicas específicas del Controlador Proporcional de Temperatura y Humedad, ControlPro														
Clave	Señales de Control			Función			Escala		Voltaje		W	Amps	Peso Kg	Dimensiones con empaque de cartón (cm)
	Proporcional	Flotante	On/Off	Enfriamiento	Calefacción	Ventilador	°C	°F	V	Hz				
MXCPR-001	Si	-	-	Si	Si	-	Si	-	24	60	<3	1	0.18	9X16X4

Datos Técnicos

Fuente de Alimentación	24 VAC \pm 20% 60 Hz
Consumo de Potencia	<3W
Conexión Eléctrica	14 terminales tipo tornillo
Display	68 mm x 300 mm
Ajustes	Botones de pulso
Entradas de temperatura y humedad	Temperatura: 0 a 10 VDC Humedad: 0 a 10 VDC
Salidas analógicas:	
Calefacción (W)	0 a 10 / 2 a 10 VDC
Enfriamiento (Y)	0 a 10 / 2 a 10 VDC
Humidificación (HM)	0 a 10 / 2 a 10 VDC
Dehumidificación (DM)	0 a 10 / 2 a 10 VDC
Máxima corriente	10mA por salida
Ajustes de usuario.	
Temperatura	
Rango de punto de ajuste	10°C a 45°C
Banda muerta (window)	0°C a 2°C
Diferencial	1°C a 5°C
Humedad	
Rango de punto de ajuste	20 a 90% HR
Banda muerta (window)	0 a 4% HR
Diferencial	2 a 10% HR
Resolución	\pm 0.1°C, \pm 0.2% HR
Condiciones de Operación	0°C a 50°C, 0% a 95% HR no condensada

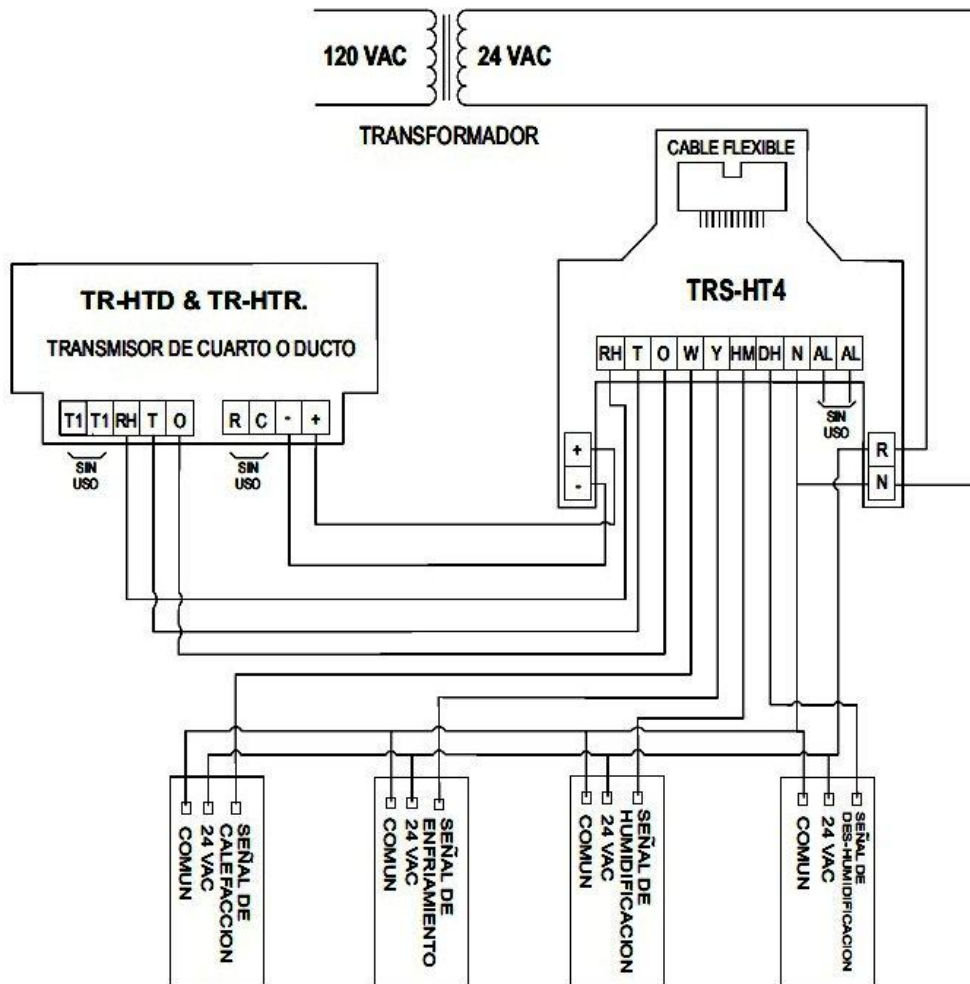
Dimensiones del Controlador Proporcional de Temperatura y Humedad, ControlPro





Dimensiones (mm)			
Clave	A	B	C
MXCPR-001	84	146	32

Diagrama de Conexión del Controlador Proporcional de Temperatura y Humedad, ControlPro



Accesorios Opcionales del Controlador Proporcional de Temperatura y Humedad, ControlPro

- 1.- Sensor de temperatura y humedad para ducto, **SensoDuct**.
- 2.- Sensor de temperatura y humedad para cuarto, **SensoFour**.
- 3.- Transformador 120 a 24VAC @ 40VAC, **TransfoVolt**.
- 4.- Válvula de agua caliente o vapor.
- 5.- Válvula de agua helada.

Visitar nuestra familia de Sensores, Relevadores y Transformadores.