

TermoTouch

Características Generales del Control para Fan & Coil, TermoTouch.

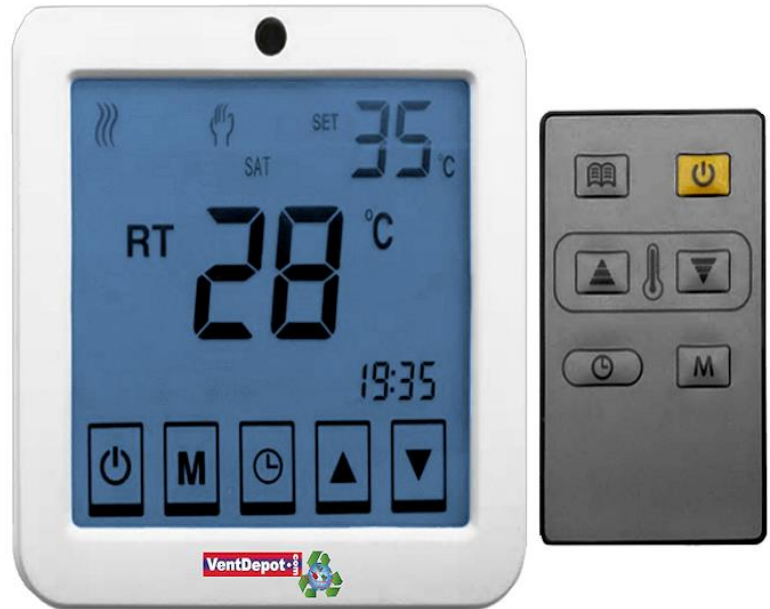
El Control para Fan & Coil TermoTouch VentDepot está diseñado con pantalla Touch Screen y display de fácil lectura con indicación de estados.
 Sensor de temperatura integrado.
 Alimentación a 220VAC 50/60HZ
 Opción de ser manual o programable.
 Señal de control ON/OF, Tipos de Modo, Modo Timer. 7 días Programable, función de reloj, configuración de la temperatura.
 Calibración del sensor.
 Display con iluminación, Backlight.
 Opción de bloqueo.
 Dimensión: 8.6*8.6*14 Para montaje en cuarto.
 Cuenta con Control.

Aplicaciones del Control para Fan & Coil, TermoTouch.

El Control para Fan & Coil TermoTouch de VentDepot es ideal para controlara la temperatura manualmente o automatizado

Garantía del Control para Fan & Coil, TermoTouch.

El Control para Fan & Coil TermoTouch VentDepot tiene una garantía de 1 año certificado por escrito, Sujeto a las cláusulas de garantía de VentDepot.



Características técnicas específicas del Control para Fan & Coil, TermoTouch.

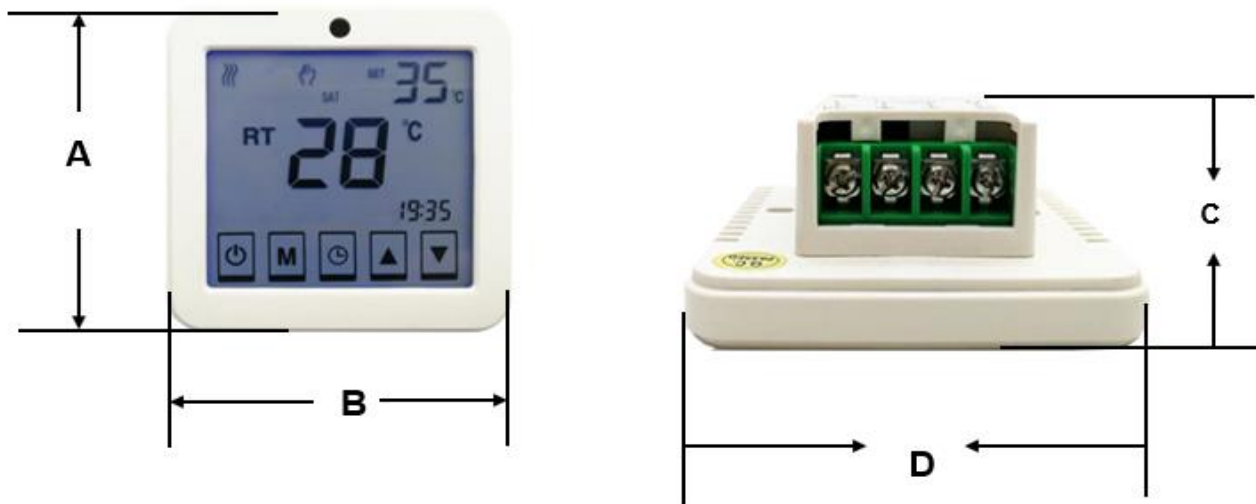
| Clave | Señales de Control | | | Función | | | Escala | | Voltaje | | W | Amps | Peso Kg | Dimensiones con empaque de cartón (cm) |
|------------------|--------------------|----------|--------|--------------|-------------|------------|--------|----|---------|-------|-----|------|---------|--|
| | Proporcional | Flotante | On/Off | Enfriamiento | Calefacción | Ventilador | °C | °F | V | Hz | | | | |
| MXTTS-001 | Si | - | Si | Si | Si | Si | Si | - | 220 | 50/60 | 1.5 | 20 | 0.3 | 9X6X11 |

TermoTouch

Datos Técnicos de Control para Fan & Coil, TermoTouch.

| | |
|----------------------------|------------------|
| Alimentación | 220 VAC 50/60 Hz |
| Señales de Control: | |
| Enfriamiento (Y) | 2 - 10 VDC |
| Ventilador (G) | 24 VAC |
| Temperatura: | |
| Escala: | °C |
| Rango de lectura | 5 a -35°C |
| Exactitud de Temperatura | ± °C |
| Error de Tiempo | < 1% |
| Incrementos de Temperatura | 1°C |

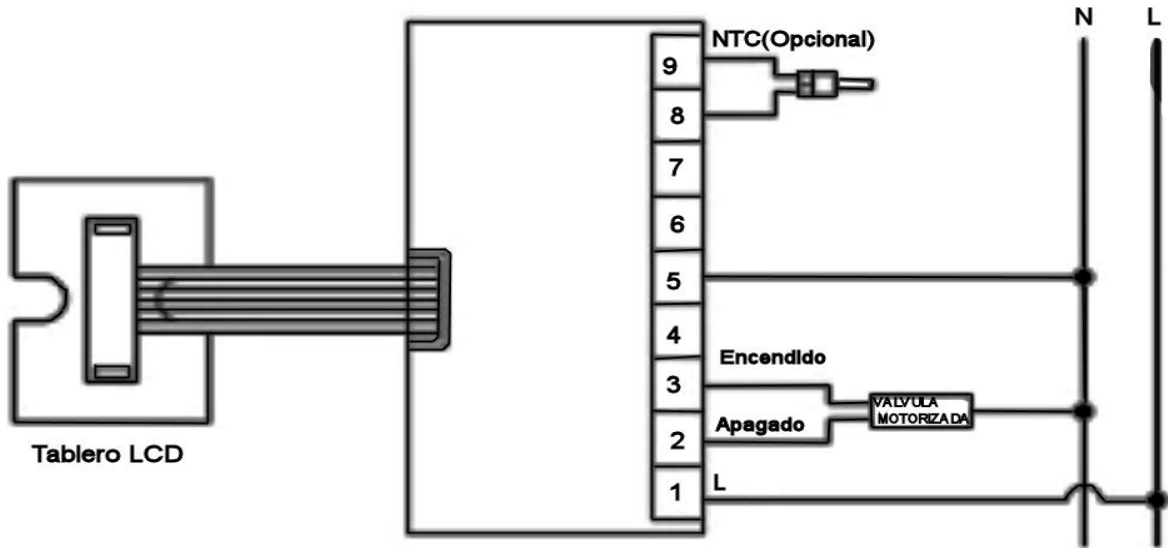
Dimensiones del Control para Fan & Coil, TermoTouch.



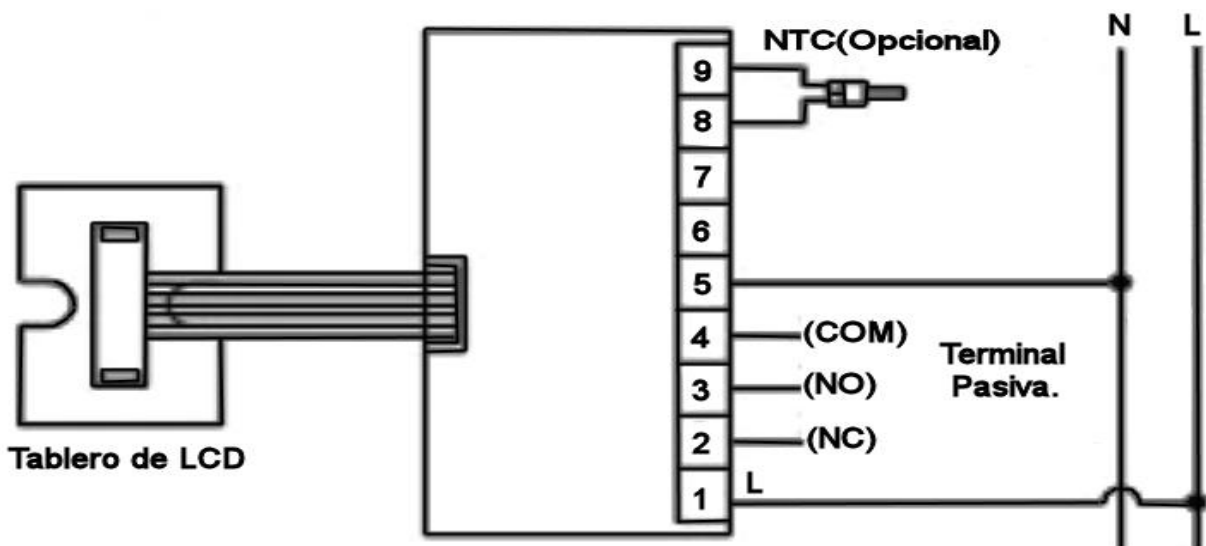
| Dimensiones (mm) | | | | |
|------------------|----|----|----|----|
| Clave | A | B | C | D |
| MXTTO-001 | 86 | 86 | 44 | 86 |

Diagrama de Conexiones del Control para Fan & Coil, TermoTouch.

Estilo Caliente al Agua / Control de Sensor Doble / Activo



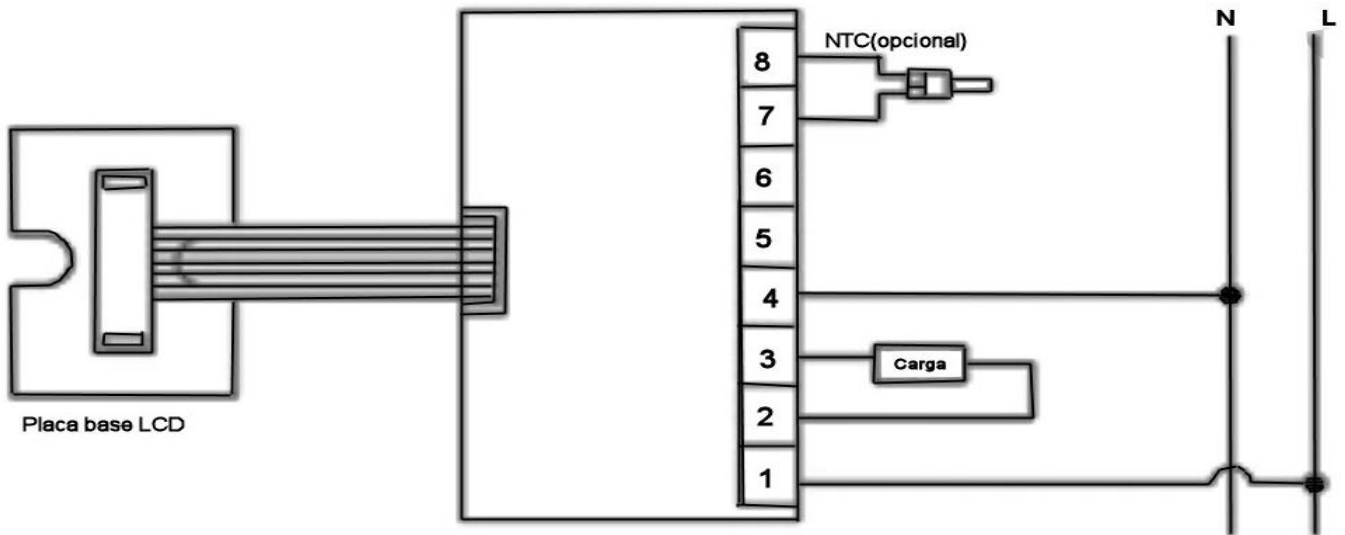
Estilo Caliente al Agua / Control de Sensor Doble / Pasivo



TermoTouch

Diagrama de Conexiones del Control para Fan & Coil, TermoTouch.

Calefacción Eléctrica / Estilo / Control de Sensor Doble



Instalación del Control para Fan & Coil, TermoTouch.

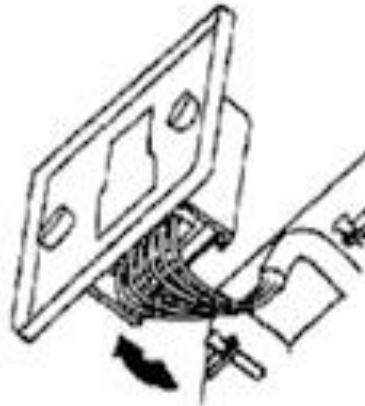
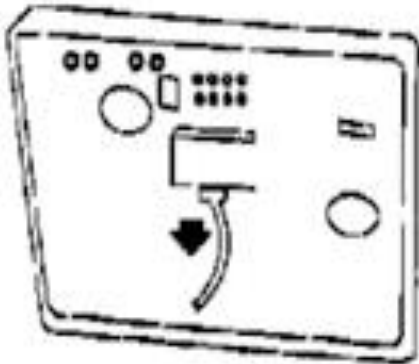
Paso 1: Abra el Tablero de Control: Use un 3.5mm.

Paso 2: Levántalo Ligeramente Hacia Arriba Para Abrir el Gancho. Destornillador ancho a lo largo del bisel en la ranura de 4 mm



Paso 3: Quitar el Cable

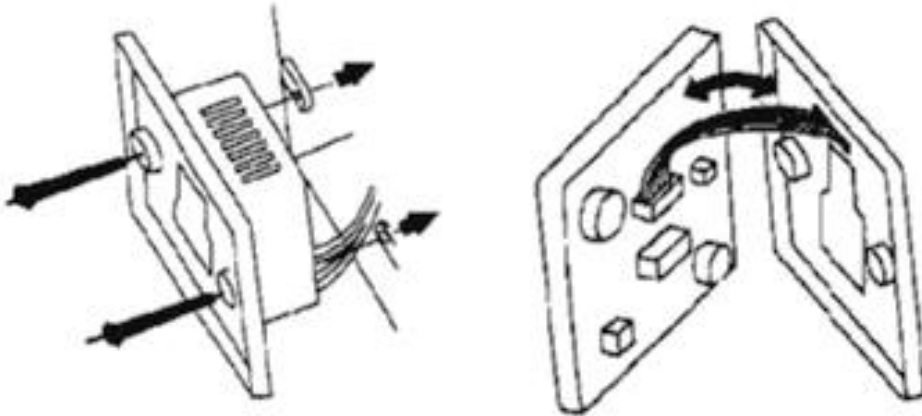
Paso 4: Conectar el Cable



Instalación del Control para Fan & Coil, TermoTouch.

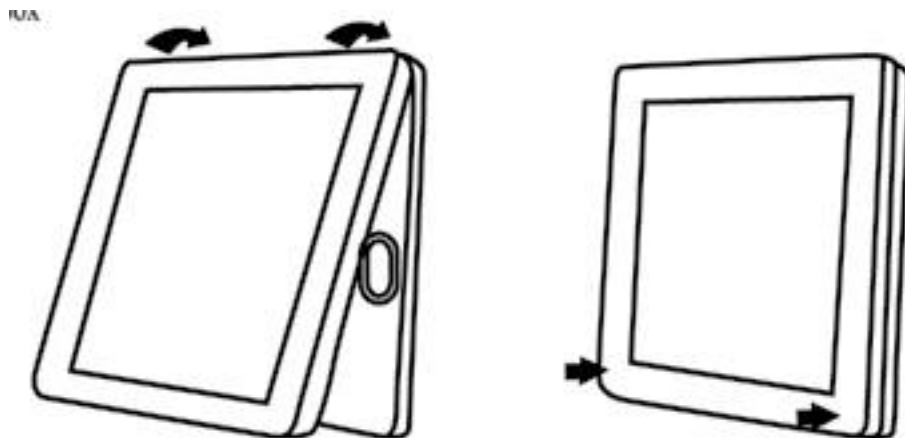
Paso 5: fíjelo con dos tornillos en el embalaje

Paso 6: instale el cable del tablero de control.



Paso 7: cuelgue los dos ganchos en ángulo de 30 grados, debe colocarlos en su lugar

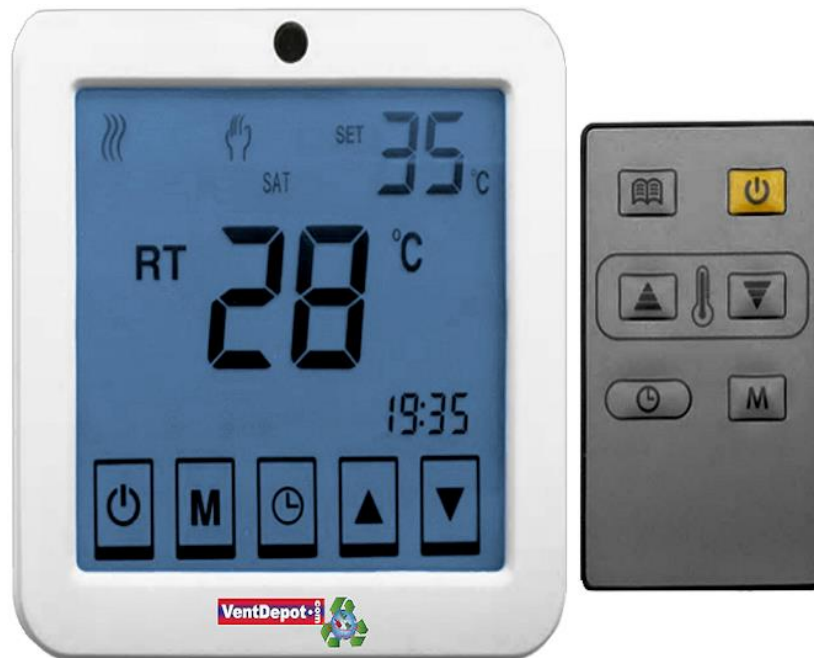
Paso 8: presione ligeramente la parte inferior, bloquee el empaque y complete la instalación.





TermoTouch

Galería del Control para Fan & Coil, TermoTouch.



TermoTouch

Galería del Control para Fan & Coil, TermoTouch.

