

ControlFlow

Características Generales del Control de Volumen Mariposa, ControlFlow

En VentDepot ya contamos con el Control de Volumen Mariposa ControlFlow, con dos aletas opuestas que se abren y se cierran simultáneamente mediante la acción de un tornillo en el centro que se acciona con un desarmador.

Disponibles en diámetros de 4, 6, 8, 10, 12, 14, 16, 18, 20, 22 y 24".

Calibres 26 y 24.

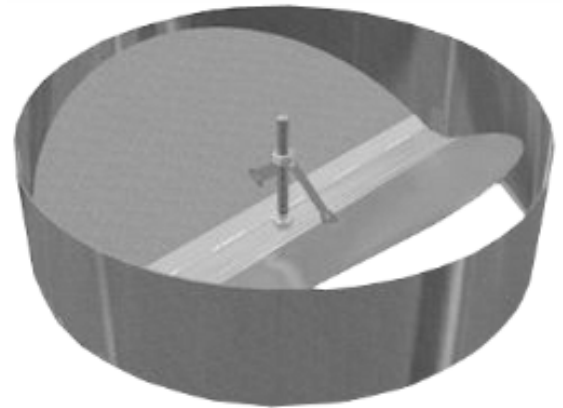
Fabricado en Lámina Galvanizada natural.

Aplicaciones del Control de Volumen Mariposa, ControlFlow

El Control de Volumen Mariposa ControlFlow es ideal para aplicaciones con difusores circulares utilizados en oficinas públicas o privadas, residencias particulares, hoteles, etc.

Garantía del Control de Volumen Mariposa, ControlFlow

El Control de Volumen Mariposa ControlFlow tiene una garantía de 1 año certificado por escrito, Sujeto a las cláusulas de garantía de VentDepot.



Características Técnicas Específicas del Control de Volumen Mariposa, ControlFlow

Clave	Ø A in	B in	Material	Calibre	Peso		Dimensiones con envoltura de plástico					
							Base		Altura		Fondo	
					Kg	Lb	cm	in	cm	in	cm	in
MXCFL-001	4	3	Galvanizado Natural	26	0.4	0.9	13	5	13	5	11	4
MXCFL-002	6	3	Galvanizado Natural	26	0.5	1.1	18	7	18	7	11	4
MXCFL-003	8	3	Galvanizado Natural	26	0.6	1.4	23	9	23	9	11	4
MXCFL-004	10	3	Galvanizado Natural	26	0.7	1.6	28	11	28	11	11	4
MXCFL-005	12	3	Galvanizado Natural	26	0.8	1.8	34	13	34	13	11	4
MXCFL-006	14	3	Galvanizado Natural	26	0.9	2.0	39	15	39	15	11	4
MXCFL-007	16	3	Galvanizado Natural	26	1.0	2.2	44	17	44	17	11	4
MXCFL-008	18	3	Galvanizado Natural	26	1.1	2.5	49	19	49	19	11	4
MXCFL-009	20	3	Galvanizado Natural	26	1.2	2.7	54	21	54	21	11	4
MXCFL-010	22	3	Galvanizado Natural	24	1.3	2.9	59	23	59	23	11	4
MXCFL-011	24	3	Galvanizado Natural	24	1.4	3.1	64	25	64	25	11	4

ControlFlow

Dimensiones del Control de Volumen Mariposa, ControlFlow

