

CycloDust

Ficha Técnica

Características Generales de los Ciclones Industriales, CycloDust.

Los Ciclones Industriales CycloDust también conocidos como separadores ciclónicos, son un sistema que depura partículas sólidas de una corriente gaseosa, mediante el uso de la fuerza centrífuga.

Son equipos altamente eficientes y de gran sencillez estructural; exigen un menor mantenimiento, y son diseñados con los más altos estándares de calidad lo que permite una mayor durabilidad.

Son fabricados en lámina galvanizada o acero inoxidable.

El principio de su funcionamiento se basa cuando el aire contaminado es aspirado, y al llegar al separador ciclónico, la fuerza centrífuga provoca la separación de las partículas contaminantes que tienden a precipitarse al fondo del equipo, donde pueden ser capturadas.

Los CycloDust, pueden operar con altas temperaturas hasta 190°C.

Los Ciclones CycloDust tienen una excelente capacidad para manejar partículas grandes como el quebrado y molienda de roca, minerales, madera, cenizas, plástico granulado y son depuradas.

Instalar un Ciclón Industrial CycloDust, favorece la necesidad de proteger la salud del personal de trabajo y evita la contaminación del área de trabajo, creando un entorno seguro y al mismo tiempo se evita la contaminación del medio ambiente.

El equipo y el motor se adquiere por separado en base a los cálculos de ingeniería que manejamos en VentDepot.

Aplicaciones de los Ciclones Industriales, CycloDust.

Los Ciclones Industriales CycloDust, son utilizados en sectores industriales y en una amplia variedad de áreas productivas en donde se genere polvo de mayor tamaño. Sirven como soluciones en depuración de partículas, es decir eliminan contaminantes del aire que se extrae, para así poder inyectar aire limpio.

Garantía de los Ciclones Industriales, CycloDust.

Los Ciclones Industriales CycloDust, cuentan con 1 año de garantía sujeto a clausulas VentDepot.



Características Técnicas Específicas de los Ciclones Industriales, CycloDust.

Clave	Material	Calibre	Densidad del Producto	Diámetro de Partícula	Velocidad de Transporte	Flujo Másico del Material	Caída de Presión	Caudal	Peso y Dimensiones con Empaque en cm.			
			Kg/m ³	mm	m/s	Kg/min	mmh2o	m ³ /hr	Kg	Base	Alto	Ancho
MXCCD-001	Lámina Galvanizada	22	300	1	20	10	498.35	300	3.4	25	82	23
MXCCD-002	Acero Inoxidable	22	300	1	20	10	498.35	300	3.3	25	82	23
MXCCD-003	Lámina Galvanizada	22	300	1	20	20	498.35	600	7.2	34	116	30
MXCCD-004	Acero Inoxidable	22	300	1	20	20	498.35	600	7.0	34	116	30
MXCCD-005	Lámina Galvanizada	22	300	1	20	30	495.42	900	10.2	54	142	36



Características Técnicas Específicas de los Ciclones Industriales, CycloDust.

Clave	Material	Calibre	Densidad del Producto	Diámetro de Partícula	Velocidad de Transporte	Flujo Másico del Material	Caída de Presión	Caudal	Peso y Dimensiones con Empaque en cm.			
			Kg/m ³	mm	m/s	Kg/min	mmh ₂ o	m ³ /hr	Kg	Base	Alto	Ancho
MXCCD-006	Acero Inoxidable	22	300	1	20	30	495.42	900	10.0	54	142	36
MXCCD-007	Lámina Galvanizada	22	300	1	20	40	492.67	1200	13.3	62	164	42
MXCCD-008	Acero Inoxidable	22	300	1	20	40	492.67	1200	13.1	62	164	42
MXCCD-009	Lámina Galvanizada	22	300	1	20	50	490.27	1500	16.7	69	183	47
MXCCD-010	Acero Inoxidable	22	300	1	20	50	490.27	1500	16.5	69	183	47
MXCCD-011	Lámina Galvanizada	20	300	1	20	60	488.18	1800	24.9	76	201	51
MXCCD-012	Acero Inoxidable	20	300	1	20	60	488.18	1800	24.7	76	201	51
MXCCD-013	Lámina Galvanizada	20	300	1	20	70	486.35	2100	28.7	82	217	55
MXCCD-014	Acero Inoxidable	20	300	1	20	70	486.35	2100	28.5	82	217	55
MXCCD-015	Lámina Galvanizada	20	300	1	20	80	484.72	2400	32.7	87	232	59
MXCCD-016	Acero Inoxidable	20	300	1	20	80	484.72	2400	32.5	87	232	59
MXCCD-017	Lámina Galvanizada	20	300	1	20	90	483.25	2700	35.6	93	246	62
MXCCD-018	Acero Inoxidable	20	300	1	20	90	483.25	2700	35.4	93	246	62
MXCCD-019	Lámina Galvanizada	20	300	1	20	100	481.92	3000	38.6	98	259	66
MXCCD-020	Acero Inoxidable	20	300	1	20	100	481.92	3000	38.4	98	259	66

Dimensiones Específicas de los Ciclones Industriales, CycloDust en mm.

Clave	A	B	C Altura total	ØD			H		
				D	D1	D2	H1	H2	H3
MXCCD-001	102	41	817	204	102	766	102	306	510
MXCCD-002	102	41	817	204	102	766	102	306	510
MXCCD-003	144	58	1155	289	144	108	144	433	722
MXCCD-004	144	58	1155	289	144	108	144	433	722
MXCCD-005	177	71	1414	354	177	132	177	530	884
MXCCD-006	177	71	1414	354	177	133	177	530	884
MXCCD-007	204	82	1633	408	204	153	204	612	1021
MXCCD-008	204	82	1633	408	204	153	204	612	1021
MXCCD-009	228	91	1826	456	228	171	228	685	1141
MXCCD-010	228	91	1826	456	228	171	228	685	1141
MXCCD-011	250	100	2000	500	250	188	250	750	1250
MXCCD-012	250	100	2000	500	250	188	250	750	1250
MXCCD-013	270	108	2160	540	270	203	270	810	1350
MXCCD-014	270	108	2160	540	270	203	270	810	1350
MXCCD-015	289	116	2309	577	289	217	289	866	1443
MXCCD-016	289	116	2309	577	289	217	289	866	1443
MXCCD-017	306	123	2450	612	306	230	306	919	1531
MXCCD-018	306	123	2450	612	306	230	306	919	1531
MXCCD-019	323	129	2582	646	323	242	323	968	1614
MXCCD-020	323	129	2582	646	322	242	323	968	1614





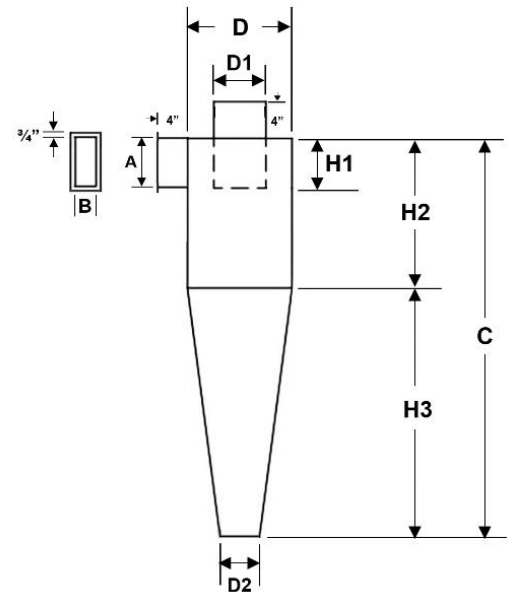
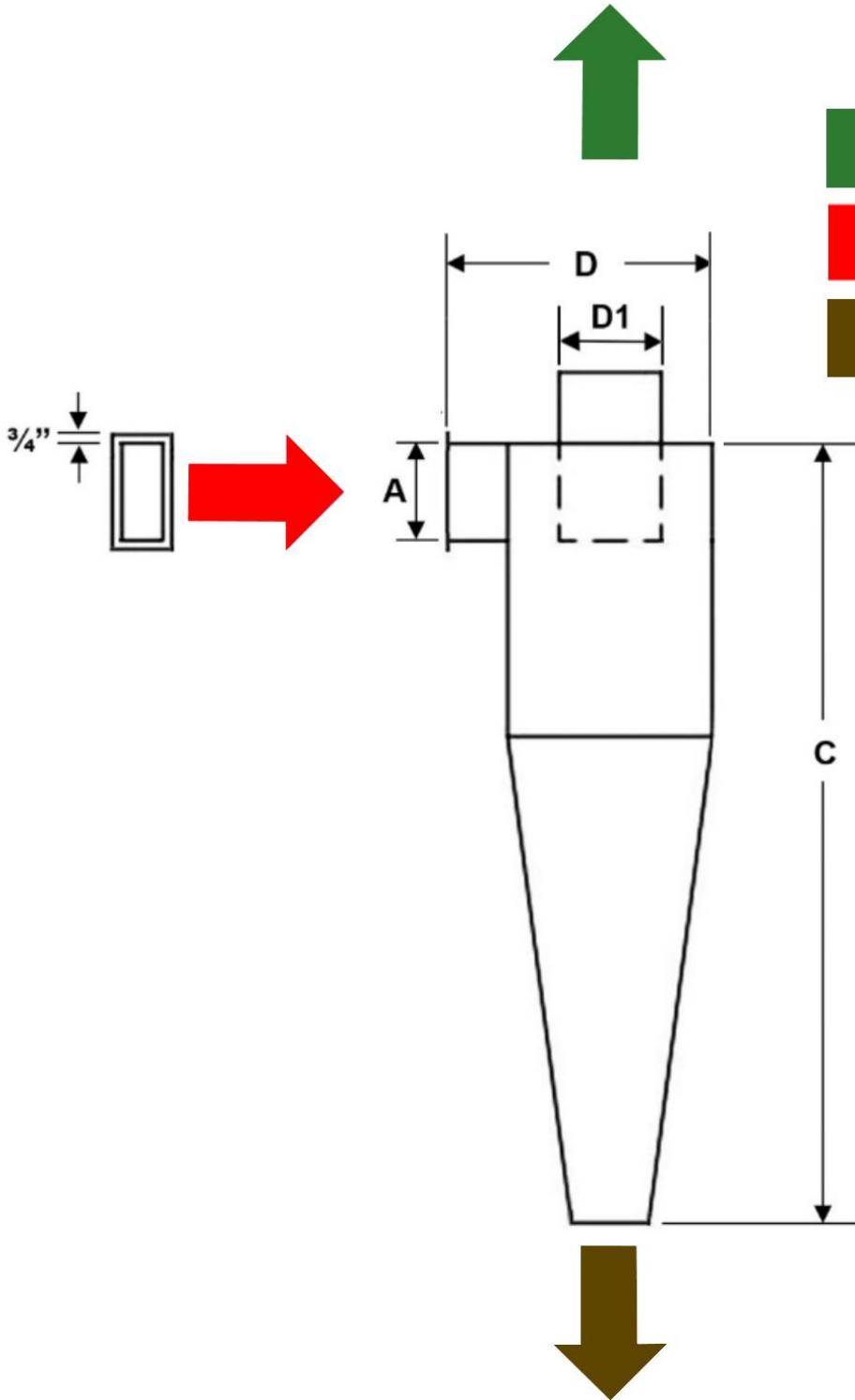
CycloDust

Ficha Técnica

Dimensiones Específicas de los Ciclones Industriales, CycloDust en mm.

Nomenclatura

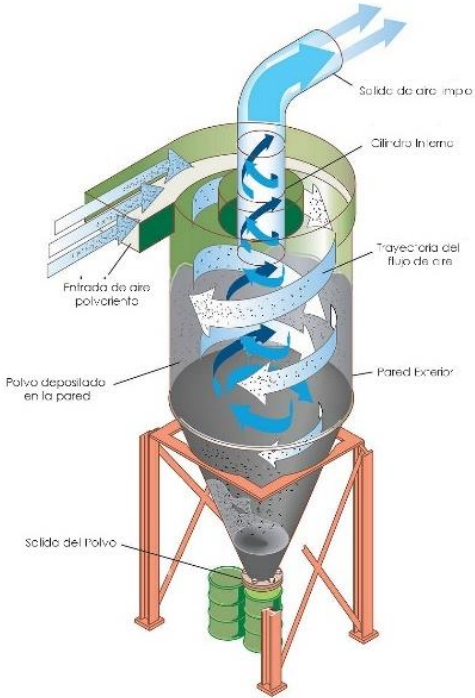
- Aire Limpio
- Aire Contaminado
- Partículas



CycloDust

Ficha Técnica

Galería de los Ciclones Industriales, CycloDust en mm.



CycloDust

Ficha Técnica

Pesos De Materiales por Volumen

Material	Condición Física	Peso Promedio por Volumen		Compatible con:
		kg/m3	lb/pie3	
Almidón	Pulverizado	480 a 640	30 a 40	CycloTwist / CycloWind
Aserrín	Granular	240 a 320	15 a 20	CycloDust
Bórax	Pulverizado	800 a 1120	50 a 70	CycloZoom
Carbón	Granular	800 a 960	50 a 60	CycloZoom
Geniza volátil limpia	Pulverizada	560 a 720	35 a 45	CycloWind
Corcho molido	Pulverizado	80 a 240	5 a 15	CycloDust
Cuarzo molido	Pulverizado	1760	110	En base a cálculos de Ingeniería
Grafito	Pulverizado	640	40	CycloWind
Granos de café	Granular	640 a 720	40 a 45	CycloZoom
Granos de maíz	Granular	720	45	CycloZoom
Jabón en escamas	Granular	160 a 320	10 a 20	CycloDust
Laniza	Granular	720	45	CycloZoom
Madera triturada	Fibrosa	240 a 480	15 a 30	CycloTwist
Madera en virutas	Granular	290 a 320	18 a 20	CycloDust
Malta	Seca	720	45	CycloZoom
Molibdeno, concentrados de	Pulverizado	1760	100	En base a cálculos de Ingeniería
Polvos metálicos	Pulverizado	800 a 1600	50 a 100	En base a cálculos de Ingeniería
Sal	Pulverizada	1200 a 1520	75 a 95	En base a cálculos de Ingeniería
Salvado	Granular	260 a 320	16 a 20	CycloDust / CycloTwist
Samilla de algodón	Granulada	560 a 640	35 a 40	CycloWind
Sosa comercial ligera	Pulverizada	400 a 560	25 a 35	CycloWind
Sosa comercial pesada	Pulverizada	880 a 1040	55 a 65	En base a cálculos de Ingeniería
Talco	Pulverizado	800 a 960	50 a 60	CycloZoom
Zinc, óxido de	Pulverizado	320 a 560	20 a 35	CycloWind
Zinc, sulfatos de	Pulverizado	1120	70	En base a cálculos de Ingeniería

Versión de Corrección	Nombre del Autor	Descripción del Error	Descripción de la Corrección	Vo.Bo. Supervisor
V1	Guadalupe Reyes	Ficha Nueva	Ninguna	Jessica Lorenzo