

ChillyAir

Características del los Chillers Compactos, ChillyAir.

Los Chillers ChillyAir de VentDepot, son refrigeradores compactos que permiten solventar los problemas de refrigeración en instalaciones Industriales de agua helada, diseñadas especialmente para ambientes externos.

Este generalmente se emplea en lugares grandes como fábricas o centros comerciales.

El chasis y el revestimiento son de chapa de acero cincada y barnizada con polvo epóxico, el condensador está colocado verticalmente en uno o dos lados de la unidad ventiladores axiales (2, 3, 4) en el panel superior de cobertura del chasis.

El equipo frigorífico está formado por uno o dos compresores de tipo Semi-hermético con circuitos independientes y permite su funcionamiento desde- 20°C hasta + 40° C la configuración estándar.

Aplicaciones del los Chillers ChillyAir de VentDepot.

Los Chillers ChillyAir de VentDepot pueden ser usados en diversas áreas e industrias que requieran mantener estándares de calidad.

A continuación, algunas de ellas.

Plástico: Enfriando los Moldes de Inyección y Soplado, el aceite hidráulico de las Inyectoras, Punteadores.

Alimenticia: Pasteurización de Lácteos, Bebidas, Agua, Embutidos, Aves en rastros, Enfriando Vegetales para su empaque y traslado. Fábricas de Hielo. Destilación de Tequila, Enfriamiento de Mostos.

Hotelería: Centros Comerciales - Plantas Procesadoras. Enfriando el sistema central de aire acondicionado por medio de agua helada que se distribuye a través de miles de metros de tubería a las diferentes Área y habitaciones.

Pistas de Hielo: Eventos para Pistas de Hielo privada o gubernamentales.

Medica: Resonancia Magnética, MRI & CT.

Anodizado de Aluminio

Decoración: Artículos para el hogar, Arquitectura, Automotriz, Línea blanca, Bisutería, Otros.

Garantía del los Chillers ChillyAir de VentDepot.

Los Chillers ChillyAir de VentDepot cuentan con un año de garantía sujeto a cláusulas de VentDepot.



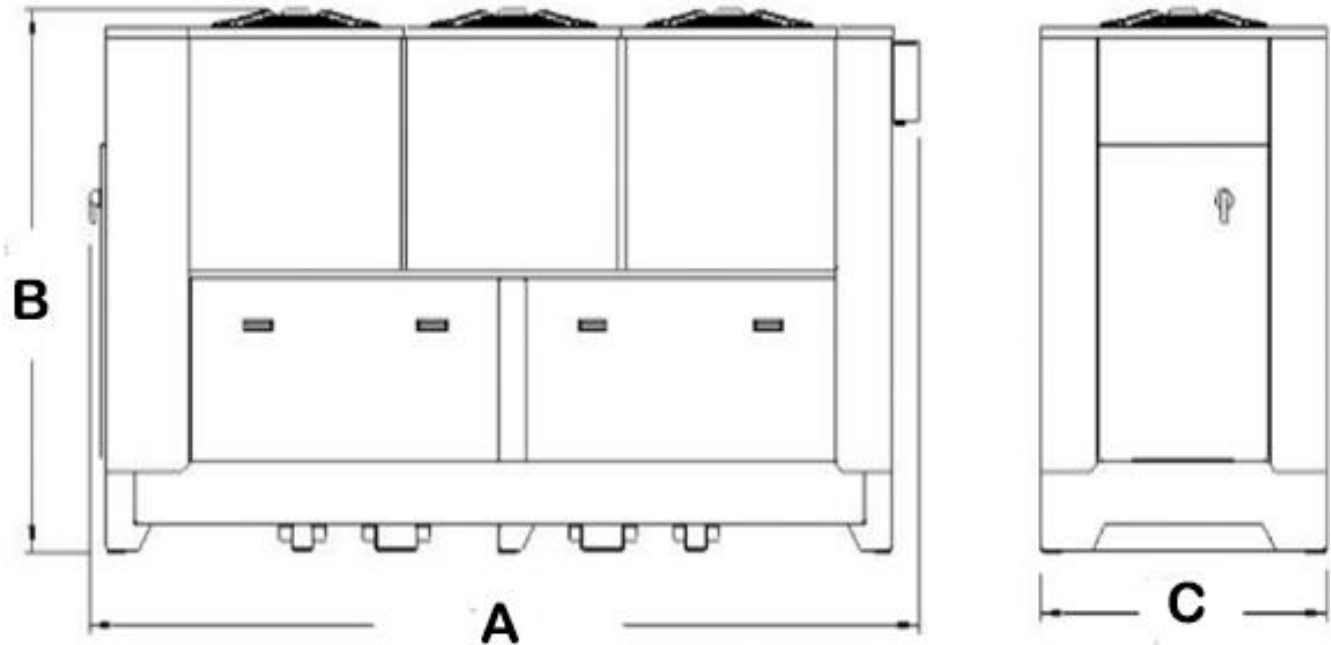
Características Técnicas Específicas de los Chillers ChillyAir de VentDepot

Clave	Capacidad		Gas Refrigerante	Caída de Presión kPa	Descripción del Funcionamiento	Tensión			Peso y Dimensiones con Empaque en cm.			
	Toneladas	BTUs				V	A	Hz	Kg	Base	Alto	Ancho
MXLYA-001	89.5	1068000	R407F	42	Hidráulico	400	132	60	1868	374	214	137
MXLYA-002	100.6	1207200	R407F	40	Hidráulico	400	134	60	1885	374	214	137
MXLYA-003	117.9	1414800	R407F	40	Hidráulico	400	168	60	1963	374	214	137

ChillyAir

Dimensiones de los Chillers ChillyAir de VentDepot. (mm)

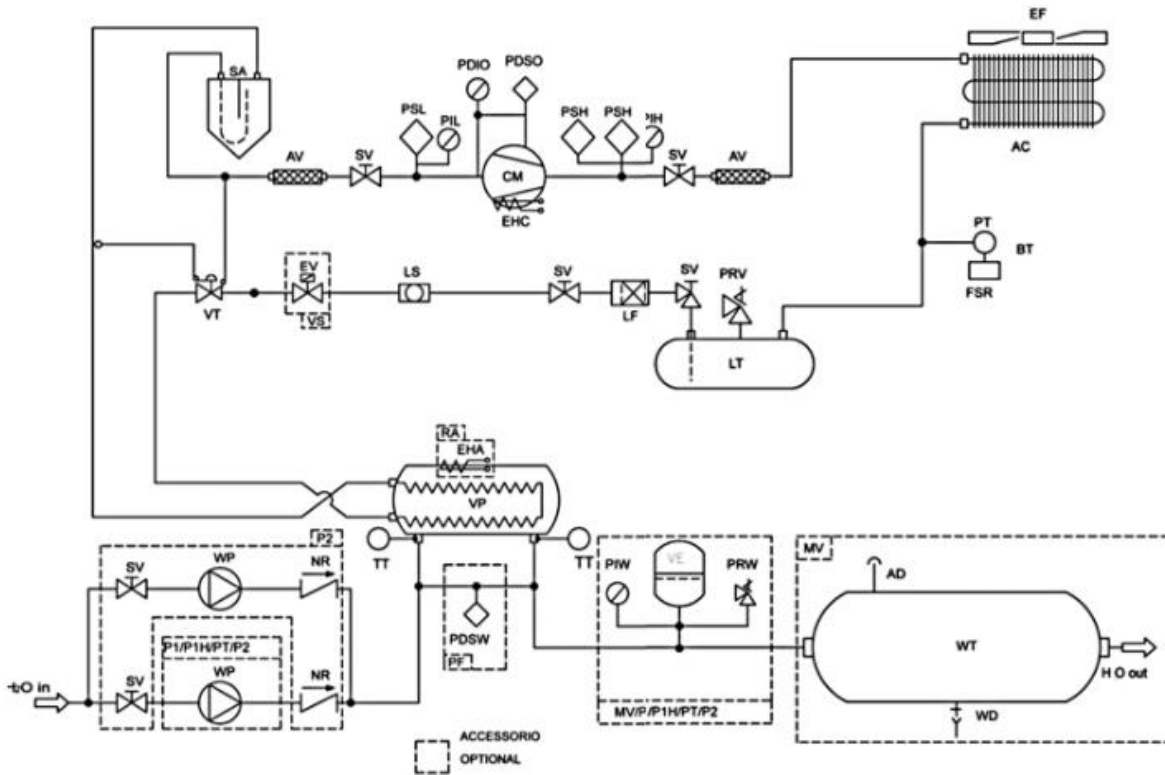
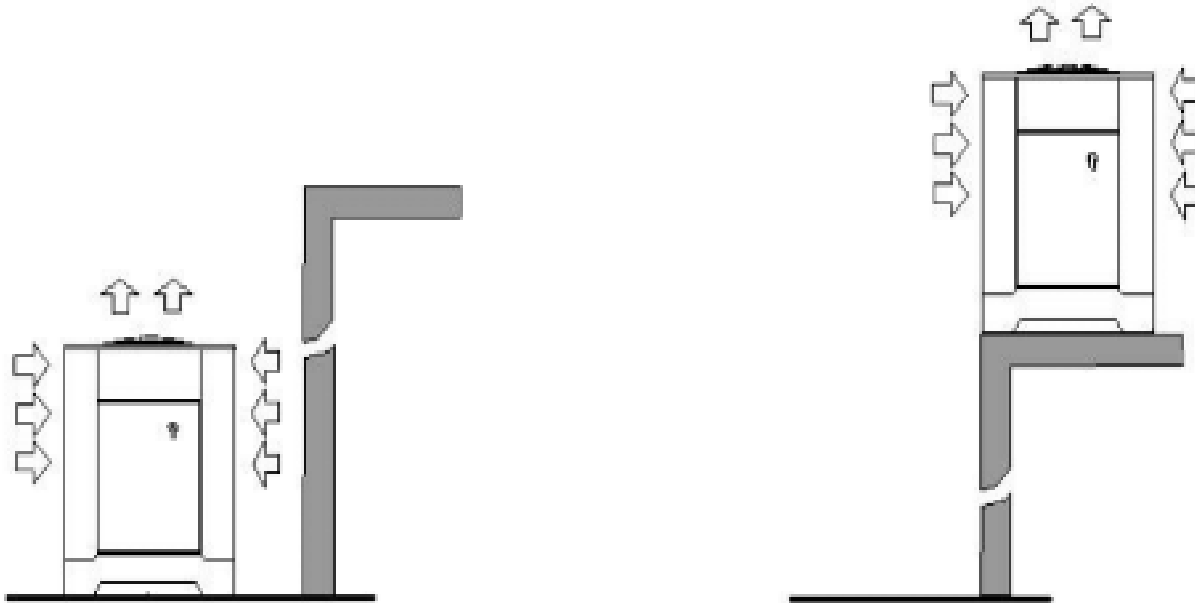
Clave	A	B	C
MXLYA-001	3740	2140	1370
MXLYA-002	3740	2140	1370
MXLYA-003	3740	2140	1370





ChillyAir

Galería de Imágenes de los Chillers ChillyAir de VentDepot.



Ficha Técnica	Autor	Descripción del Error	Descripción de Corrección	Vo.Bo. Supervisor
V1	Aldair Cárdenas	ninguna	nueva	Antonio Garcia
V2	Marcela Roldán	Clave Repetida	Nueva	Antonio De Jesus G.

