

Características Generales de la Evaporadora Hidrónica Fan and Coil, CoilBest.

La Evaporadora Hidrónica CoilBest, es tipo Fan and Coil Horizontal.

Cuenta con dos bobinas que intercambian el calor y permiten calentar o enfriar el aire interior o exterior mezclado a través del enfriador de superficie y luego enviarlo a la habitación, de modo que la temperatura del interior pueda reducirse o aumentarse para cumplir con los requisitos de comodidad de las personas. Estructura simple y altamente eficiente y duradera, su volumen de aire es el adecuado en cuanto a intercambio de calor y enfriamiento.

Utiliza agua como medio para intercambiar frío y calor, lo que permite ahorro de energía y protege el medio ambiente. Carcaza de acero galvanizado con un espesor de 1.0 mm.

La Evaporadora Hidrónica CoilBest cuenta con una bandeja de drenado con placa de acero de alto brillo y asilamiento de cacho y plástico.

Sus aspas delgadas y en forma de espiral tridimensional aseguran un mejor volumen de aire y el paso irregular de las aspas reduce en gran medida el ruido del funcionamiento.

Compresor de alta eficiencia y bajo nivel de ruido.

Serpentín de tubo de cobre y aletas de aluminio.

Nota: solo se incluye la evaporadora hidrónica. La unidad chiller se vende por separado.

La evaporadora hidrónica es para reemplazo de otra evaporadora similar y/o de la misma marca.

Aplicaciones de la Evaporadora Hidrónica Fan and Coil, CoilBest.

La Evaporadora Hidrónica Fan and Coil, CoilBest es ideal para Corredores, Pasillos de Hospitales, Hoteles, Restaurantes, Empresas, Industrias, Centros Comerciales, Plazas, etc.

Garantía de la Evaporadora Hidrónica Fan and Coil, CoilBest.

La Evaporadora Hidrónica Fan and Coil, CoilBest tiene garantía de un 1 año certificado por escrito, Sujeto a las cláusulas de garantía de VentDepot.



Características Técnicas Específicas de la Evaporadora Hidrónica Fan and Coil, CoilBest.

Clave	Capacidad		Flujo de Aire		Capacidad de Calentamiento Kw/h	Ventiladores	Alimentación Eléctrica			Potencia Máxima Watts	Nivel de Sonido dB	Peso Kg	Dimensiones con empaque en cm.		
	Ton	BTU	m3/h	CFM			V	F	Hz				Base	Ancho	Alto
MXCBS-001	1.1	13800	510	300	4.05	2	220	1	60	52	39	16	88	49	27
MXCBS-002	1.5	18400	680	400	5.40	2	220	1	60	62	41	17	98	49	27
MXCBS-003	1.9	23000	850	500	6.75	2	220	1	60	76	43	18	108	49	27
MXCBS-004	2.3	27600	1020	600	8.10	2	220	1	60	96	45	21	118	49	27





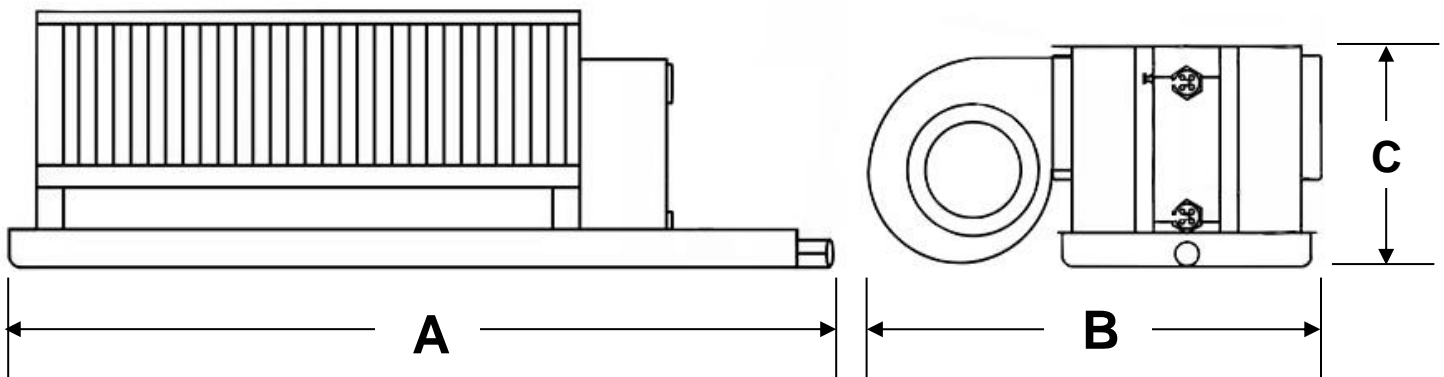
Clave			MXCBS-001	MXCBS-002	MXCBS-003	MXCBS-004
CFM			300	400	500	600
Flujo de aire	m ³ /h	Alta	510	680	850	1020
		Media	390	510	640	770
		Baja	260	340	430	510
Capacidad de Refrigeración	Kw		2.7	3.6	4.5	5.4
	Kcal/h		2322	3096	3870	4644
Capacidad de Calefacción	Kw		4.05	5.4	6.75	8.1
	Kcal/h		3483	4644	5805	6966
Potencia	12 Pa		52	62	76	96
	30 Pa		59	72	87	108
	50 Pa		66	84	100	118
Flujo de Agua	m ³ /h		0.478	0.638	0.797	0.956
Presión Máxima de Trabajo	Kpa		30	30	30	40
Número de Motores			1	1	1	1





Dimensiones Específicas de la Evaporadora Hidrónica Fan and Coil, CoilBest en mm.

Clave	A	B	C
MXCBS-001	870	485	260
MXCBS-002	970	485	260
MXCBS-003	1070	485	260
MXCBS-004	1170	485	260





Galería de la Evaporadora Hidrónica Fan and Coil, CoilBest.





Galería de la Evaporadora Hidrónica Fan and Coil, CoilBest.



Versión de Corrección	Nombre del Autor	Descripción del Error	Descripción de Corrección	Vo.Bo. Supervisor.
V1	Guadalupe Reyes	Ficha Nueva	Ninguna	Jessica Lorenzo

