

# WallHood

## Características Generales de las Campanas para Extracción de Aire WallHood

Nuestra línea de Campanas para Extracción de Aire VentDepot, han sido diseñadas para mantener un mantenimiento fácil y rápido, cubriendo prácticamente todas las necesidades de la industria.

Gracias a nuestra gran variedad de tamaños la hacen fácil de adaptar a cualquier uso.

Cuenta con un riel universal para adaptación de filtros y orejas de fijación. Fabricadas en Lámina Galvanizada.

Usted podrá adquirir nuestras Campanas para Extracción de Aire WallHood con o sin filtros.

Las Campanas para Extracción de Aire WallHood cuentan con dren y charola para recolección de grasa.

Disponibles con o sin luz.

Diseñado con normas internacionales y aprobado por la I.V.S. (Industrial Ventilation Society).



## Aplicaciones de las Campanas para Extracción de Aire WallHood

Las Campanas para Extracción de Aire WallHood son ideales para: Industrias en general, manejo de humo, vapor, gases, grasa, hasta gases ácidos altamente corrosivos, etc.

## Garantía de las Campanas para Extracción de Aire WallHood

Las Campanas para Extracción de Aire WallHood tienen una garantía de 1 año certificado por escrito, Sujeto a las cláusulas de garantía de VentDepot.

## Características Técnicas Específicas de las Campanas para Extracción de Aire WallHood

Clave	Frente A	Alto B	Fondo C	Material	Calibre	No. de Luminarios	No. de Filtros	Peso Kg	Dimensiones con envoltura de plástico (cm)
	in	in	in						
MXWHD-0001	40	24	20	Galvanizado	24	2	1	8.4	102x61x51
MXWHD-0002	40	24	20	Galvanizado	24	2	-	8.4	102x61x51
MXWHD-0003	40	24	20	Galvanizado	24	-	1	8.4	102x61x51
MXWHD-0004	40	24	20	Galvanizado	24	-	-	8.4	102x61x51
MXWHD-0005	40	24	22	Galvanizado	24	2	1	8.6	102x61x56
MXWHD-0006	40	24	22	Galvanizado	24	2	-	8.6	102x61x56
MXWHD-0007	40	24	22	Galvanizado	24	-	1	8.6	102x61x56
MXWHD-0008	40	24	22	Galvanizado	24	-	-	8.6	102x61x56
MXWHD-0009	40	24	24	Galvanizado	24	2	1	8.8	102x61x61
MXWHD-0010	40	24	24	Galvanizado	24	2	-	8.8	102x61x61
MXWHD-0011	40	24	24	Galvanizado	24	-	1	8.8	102x61x61
MXWHD-0012	40	24	24	Galvanizado	24	-	-	8.8	102x61x61

# WallHood

## Características Técnicas Específicas de las Campanas para Extracción de Aire WallHood

Clave	Frente A	Alto B	Fondo C	Material	Calibre	No. de Luminarios	No. de Filtros	Peso Kg	Dimensiones con envoltura de plástico (cm)
	in	in	in						
MXWHD-0013	40	24	26	Galvanizado	24	2	1	9	102x61x67
MXWHD-0014	40	24	26	Galvanizado	24	2	-	9	102x61x67
MXWHD-0015	40	24	26	Galvanizado	24	-	1	9	102x61x67
MXWHD-0016	40	24	26	Galvanizado	24	-	-	9	102x61x67
MXWHD-0017	40	24	28	Galvanizado	24	2	1	9.2	102x61x72
MXWHD-0018	40	24	28	Galvanizado	24	2	-	9.2	102x61x72
MXWHD-0019	40	24	28	Galvanizado	24	-	1	9.2	102x61x72
MXWHD-0020	40	24	28	Galvanizado	24	-	-	9.2	102x61x72
MXWHD-0021	40	24	30	Galvanizado	24	2	1	9.4	102x61x77
MXWHD-0022	40	24	30	Galvanizado	24	2	-	9.4	102x61x77
MXWHD-0023	40	24	30	Galvanizado	24	-	1	9.4	102x61x77
MXWHD-0024	40	24	30	Galvanizado	24	-	-	9.4	102x61x77
MXWHD-0025	40	24	32	Galvanizado	24	2	1	9.6	102x61x82
MXWHD-0026	40	24	32	Galvanizado	24	2	-	9.6	102x61x82
MXWHD-0027	40	24	32	Galvanizado	24	-	1	9.6	102x61x82
MXWHD-0028	40	24	32	Galvanizado	24	-	-	9.6	102x61x82
MXWHD-0029	40	24	34	Galvanizado	24	2	1	9.8	102x61x87
MXWHD-0030	40	24	34	Galvanizado	24	2	-	9.8	102x61x87
MXWHD-0031	40	24	34	Galvanizado	24	-	1	9.8	102x61x87
MXWHD-0032	40	24	34	Galvanizado	24	-	-	9.8	102x61x87
MXWHD-0033	40	24	36	Galvanizado	24	2	1	10	102x61x92
MXWHD-0034	40	24	36	Galvanizado	24	2	-	10	102x61x92
MXWHD-0035	40	24	36	Galvanizado	24	-	1	10	102x61x92
MXWHD-0036	40	24	36	Galvanizado	24	-	-	10	102x61x92
MXWHD-0037	40	24	38	Galvanizado	24	2	1	10.2	102x61x97
MXWHD-0038	40	24	38	Galvanizado	24	2	-	10.2	102x61x97
MXWHD-0039	40	24	38	Galvanizado	24	-	1	10.2	102x61x97
MXWHD-0040	40	24	38	Galvanizado	24	-	-	10.2	102x61x97
MXWHD-0041	40	24	40	Galvanizado	24	2	1	10.4	102x61x102
MXWHD-0042	40	24	40	Galvanizado	24	2	-	10.4	102x61x102
MXWHD-0043	40	24	40	Galvanizado	24	-	1	10.4	102x61x102
MXWHD-0044	40	24	40	Galvanizado	24	-	-	10.4	102x61x102
MXWHD-0045	40	24	42	Galvanizado	22	2	1	10.6	102x61x107
MXWHD-0046	40	24	42	Galvanizado	22	2	-	10.6	102x61x107
MXWHD-0047	40	24	42	Galvanizado	22	-	1	10.6	102x61x107
MXWHD-0048	40	24	42	Galvanizado	22	-	-	10.6	102x61x107



## Características Técnicas Específicas de las Campanas para Extracción de Aire WallHood

Clave	Frente A	Alto B	Fondo C	Material	Calibre	No. de Luminarios	No. de Filtros	Peso Kg	Dimensiones con envoltura de plástico (cm)
	in	in	in						
MXWHD-0049	40	24	44	Galvanizado	22	2	1	10.8	102x61x112
MXWHD-0050	40	24	44	Galvanizado	22	2	-	10.8	102x61x112
MXWHD-0051	40	24	44	Galvanizado	22	-	1	10.8	102x61x112
MXWHD-0052	40	24	44	Galvanizado	22	-	-	10.8	102x61x112
MXWHD-0053	40	24	46	Galvanizado	22	2	1	11	102x61x117
MXWHD-0054	40	24	46	Galvanizado	22	2	-	11	102x61x117
MXWHD-0055	40	24	46	Galvanizado	22	-	1	11	102x61x117
MXWHD-0056	40	24	46	Galvanizado	22	-	-	11	102x61x117
MXWHD-0057	40	24	48	Galvanizado	22	2	1	11.2	102x61x122
MXWHD-0058	40	24	48	Galvanizado	22	2	-	11.2	102x61x122
MXWHD-0059	40	24	48	Galvanizado	22	-	1	11.2	102x61x122
MXWHD-0060	40	24	48	Galvanizado	22	-	-	11.2	102x61x122
MXWHD-0061	42	24	20	Galvanizado	22	2	1	8.6	107x61x51
MXWHD-0062	42	24	20	Galvanizado	22	2	-	8.6	107x61x51
MXWHD-0063	42	24	20	Galvanizado	22	-	1	8.6	107x61x51
MXWHD-0064	42	24	20	Galvanizado	22	-	-	8.6	107x61x51
MXWHD-0065	42	24	22	Galvanizado	22	2	1	8.8	107x61x56
MXWHD-0066	42	24	22	Galvanizado	22	2	-	8.8	107x61x56
MXWHD-0067	42	24	22	Galvanizado	22	-	1	8.8	107x61x56
MXWHD-0068	42	24	22	Galvanizado	22	-	-	8.8	107x61x56
MXWHD-0069	42	24	24	Galvanizado	22	2	1	9	107x61x61
MXWHD-0070	42	24	24	Galvanizado	22	2	-	9	107x61x61
MXWHD-0071	42	24	24	Galvanizado	22	-	1	9	107x61x61
MXWHD-0072	42	24	24	Galvanizado	22	-	-	9	107x61x61
MXWHD-0073	42	24	26	Galvanizado	22	2	1	9.2	107x61x67
MXWHD-0074	42	24	26	Galvanizado	22	2	-	9.2	107x61x67
MXWHD-0075	42	24	26	Galvanizado	22	-	1	9.2	107x61x67
MXWHD-0076	42	24	26	Galvanizado	22	-	-	9.2	107x61x67
MXWHD-0077	42	24	28	Galvanizado	22	2	1	9.4	107x61x72
MXWHD-0078	42	24	28	Galvanizado	22	2	-	9.4	107x61x72
MXWHD-0079	42	24	28	Galvanizado	22	-	1	9.4	107x61x72
MXWHD-0080	42	24	28	Galvanizado	22	-	-	9.4	107x61x72
MXWHD-0081	42	24	30	Galvanizado	22	2	1	9.6	107x61x77
MXWHD-0082	42	24	30	Galvanizado	22	2	-	9.6	107x61x77
MXWHD-0083	42	24	30	Galvanizado	22	-	1	9.6	107x61x77
MXWHD-0084	42	24	30	Galvanizado	22	-	-	9.6	107x61x77

# WallHood

## Características Técnicas Específicas de las Campanas para Extracción de Aire WallHood

Clave	Frente A	Alto B	Fondo C	Material	Calibre	No. de Luminarios	No. de Filtros	Peso Kg	Dimensiones con envoltura de plástico (cm)
	in	in	in						
MXWHD-0085	42	24	32	Galvanizado	22	2	1	9.8	107x61x82
MXWHD-0086	42	24	32	Galvanizado	22	2	-	9.8	107x61x82
MXWHD-0087	42	24	32	Galvanizado	22	-	1	9.8	107x61x82
MXWHD-0088	42	24	32	Galvanizado	22	-	-	9.8	107x61x82
MXWHD-0089	42	24	34	Galvanizado	22	2	1	10	107x61x87
MXWHD-0090	42	24	34	Galvanizado	22	2	-	10	107x61x87
MXWHD-0091	42	24	34	Galvanizado	22	-	1	10	107x61x87
MXWHD-0092	42	24	34	Galvanizado	22	-	-	10	107x61x87
MXWHD-0093	42	24	36	Galvanizado	22	2	1	10.2	107x61x92
MXWHD-0094	42	24	36	Galvanizado	22	2	-	10.2	107x61x92
MXWHD-0095	42	24	36	Galvanizado	22	-	1	10.2	107x61x92
MXWHD-0096	42	24	36	Galvanizado	22	-	-	10.2	107x61x92
MXWHD-0097	42	24	38	Galvanizado	22	2	1	10.4	107x61x97
MXWHD-0098	42	24	38	Galvanizado	22	2	-	10.4	107x61x97
MXWHD-0099	42	24	38	Galvanizado	22	-	1	10.4	107x61x97
MXWHD-0100	42	24	38	Galvanizado	22	-	-	10.4	107x61x97
MXWHD-0101	42	24	40	Galvanizado	22	2	1	10.6	107x61x102
MXWHD-0102	42	24	40	Galvanizado	22	2	-	10.6	107x61x102
MXWHD-0103	42	24	40	Galvanizado	22	-	1	10.6	107x61x102
MXWHD-0104	42	24	40	Galvanizado	22	-	-	10.6	107x61x102
MXWHD-0105	42	24	42	Galvanizado	22	2	1	10.8	107x61x107
MXWHD-0106	42	24	42	Galvanizado	22	2	-	10.8	107x61x107
MXWHD-0107	42	24	42	Galvanizado	22	-	1	10.8	107x61x107
MXWHD-0108	42	24	42	Galvanizado	22	-	-	10.8	107x61x107
MXWHD-0109	42	24	44	Galvanizado	22	2	1	11	107x61x112
MXWHD-0110	42	24	44	Galvanizado	22	2	-	11	107x61x112
MXWHD-0111	42	24	44	Galvanizado	22	-	1	11	107x61x112
MXWHD-0112	42	24	44	Galvanizado	22	-	-	11	107x61x112
MXWHD-0113	42	24	46	Galvanizado	22	2	1	11.2	107x61x116
MXWHD-0114	42	24	46	Galvanizado	22	2	-	11.2	107x61x116
MXWHD-0115	42	24	46	Galvanizado	22	-	1	11.2	107x61x116
MXWHD-0116	42	24	46	Galvanizado	22	-	-	11.2	107x61x116
MXWHD-0117	42	24	48	Galvanizado	22	2	1	11.4	107x61x122
MXWHD-0118	42	24	48	Galvanizado	22	2	-	11.4	107x61x122
MXWHD-0119	42	24	48	Galvanizado	22	-	1	11.4	107x61x122
MXWHD-0120	42	24	48	Galvanizado	22	-	-	11.4	107x61x122

# WallHood

## Características Técnicas Específicas de las Campanas para Extracción de Aire WallHood

Clave	Frente A	Alto B	Fondo C	Material	Calibre	No. de Luminarios	No. de Filtros	Peso Kg	Dimensiones con envoltura de plástico (cm)
	in	in	in						
MXWHD-0121	44	24	20	Galvanizado	22	2	1	8.8	112x61x51
MXWHD-0122	44	24	20	Galvanizado	22	2	-	8.8	112x61x51
MXWHD-0123	44	24	20	Galvanizado	22	-	1	8.8	112x61x51
MXWHD-0124	44	24	20	Galvanizado	22	-	-	8.8	112x61x51
MXWHD-0125	44	24	22	Galvanizado	22	2	1	9	112x61x56
MXWHD-0126	44	24	22	Galvanizado	22	2	-	9	112x61x56
MXWHD-0127	44	24	22	Galvanizado	22	-	1	9	112x61x56
MXWHD-0128	44	24	22	Galvanizado	22	-	-	9	112x61x56
MXWHD-0129	44	24	24	Galvanizado	22	2	1	9.2	112x61x61
MXWHD-0130	44	24	24	Galvanizado	22	2	-	9.2	112x61x61
MXWHD-0131	44	24	24	Galvanizado	22	-	1	9.2	112x61x61
MXWHD-0132	44	24	24	Galvanizado	22	-	-	9.2	112x61x61
MXWHD-0133	44	24	26	Galvanizado	22	2	1	9.4	112x61x67
MXWHD-0134	44	24	26	Galvanizado	22	2	-	9.4	112x61x67
MXWHD-0135	44	24	26	Galvanizado	22	-	1	9.4	112x61x67
MXWHD-0136	44	24	26	Galvanizado	22	-	-	9.4	112x61x67
MXWHD-0137	44	24	28	Galvanizado	22	2	1	9.6	112x61x72
MXWHD-0138	44	24	28	Galvanizado	22	2	-	9.6	112x61x72
MXWHD-0139	44	24	28	Galvanizado	22	-	1	9.6	112x61x72
MXWHD-0140	44	24	28	Galvanizado	22	-	-	9.6	112x61x72
MXWHD-0141	44	24	30	Galvanizado	22	2	1	9.8	112x61x77
MXWHD-0142	44	24	30	Galvanizado	22	2	-	9.8	112x61x77
MXWHD-0143	44	24	30	Galvanizado	22	-	1	9.8	112x61x77
MXWHD-0144	44	24	30	Galvanizado	22	-	-	9.8	112x61x77
MXWHD-0145	44	24	32	Galvanizado	22	2	1	10	112x61x82
MXWHD-0146	44	24	32	Galvanizado	22	2	-	10	112x61x82
MXWHD-0147	44	24	32	Galvanizado	22	-	1	10	112x61x82
MXWHD-0148	44	24	32	Galvanizado	22	-	-	10	112x61x82
MXWHD-0149	44	24	34	Galvanizado	22	2	1	10.2	112x61x87
MXWHD-0150	44	24	34	Galvanizado	22	2	-	10.2	112x61x87
MXWHD-0151	44	24	34	Galvanizado	22	-	1	10.2	112x61x87
MXWHD-0152	44	24	34	Galvanizado	22	-	-	10.2	112x61x87
MXWHD-0153	44	24	36	Galvanizado	24	2	1	10.4	112x61x92
MXWHD-0154	44	24	36	Galvanizado	24	2	-	10.4	112x61x92
MXWHD-0155	44	24	36	Galvanizado	24	-	1	10.4	112x61x92
MXWHD-0156	44	24	36	Galvanizado	24	-	-	10.4	112x61x92

# WallHood

## Características Técnicas Específicas de las Campanas para Extracción de Aire WallHood

Clave	Frente A	Alto B	Fondo C	Material	Calibre	No. de Luminarios	No. de Filtros	Peso Kg	Dimensiones con envoltura de plástico (cm)
	in	in	in						
MXWHD-0157	44	24	38	Galvanizado	22	2	1	10.6	112x61x97
MXWHD-0158	44	24	38	Galvanizado	22	2	-	10.6	112x61x97
MXWHD-0159	44	24	38	Galvanizado	22	-	1	10.6	112x61x97
MXWHD-0160	44	24	38	Galvanizado	22	-	-	10.6	112x61x97
MXWHD-0161	44	24	40	Galvanizado	22	2	1	10.8	112x61x102
MXWHD-0162	44	24	40	Galvanizado	22	2	-	10.8	112x61x102
MXWHD-0163	44	24	40	Galvanizado	22	-	1	10.8	112x61x102
MXWHD-0164	44	24	40	Galvanizado	22	-	-	10.8	112x61x102
MXWHD-0165	44	24	42	Galvanizado	22	2	1	11	112x61x107
MXWHD-0166	44	24	42	Galvanizado	22	2	-	11	112x61x107
MXWHD-0167	44	24	42	Galvanizado	22	-	1	11	112x61x107
MXWHD-0168	44	24	42	Galvanizado	22	-	-	11	112x61x107
MXWHD-0169	44	24	44	Galvanizado	22	2	1	11.2	112x61x112
MXWHD-0170	44	24	44	Galvanizado	22	2	-	11.2	112x61x112
MXWHD-0171	44	24	44	Galvanizado	22	-	1	11.2	112x61x112
MXWHD-0172	44	24	44	Galvanizado	22	-	-	11.2	112x61x112
MXWHD-0173	44	24	46	Galvanizado	22	2	1	11.4	112x61x117
MXWHD-0174	44	24	46	Galvanizado	22	2	-	11.4	112x61x117
MXWHD-0175	44	24	46	Galvanizado	22	-	1	11.4	112x61x117
MXWHD-0176	44	24	46	Galvanizado	22	-	-	11.4	112x61x117
MXWHD-0177	44	24	48	Galvanizado	22	2	1	11.6	112x61x122
MXWHD-0178	44	24	48	Galvanizado	22	2	-	11.6	112x61x122
MXWHD-0179	44	24	48	Galvanizado	22	-	1	11.6	112x61x122
MXWHD-0180	44	24	48	Galvanizado	22	-	-	11.6	112x61x122
MXWHD-0181	46	24	20	Galvanizado	24	2	1	9	117x61x51
MXWHD-0182	46	24	20	Galvanizado	24	2	-	9	117x61x51
MXWHD-0183	46	24	20	Galvanizado	24	-	1	9	117x61x51
MXWHD-0184	46	24	20	Galvanizado	24	-	-	9	117x61x51
MXWHD-0185	46	24	22	Galvanizado	24	2	1	9.2	117x61x56
MXWHD-0186	46	24	22	Galvanizado	24	2	-	9.2	117x61x56
MXWHD-0187	46	24	22	Galvanizado	24	-	1	9.2	117x61x56
MXWHD-0188	46	24	22	Galvanizado	24	-	-	9.2	117x61x56
MXWHD-0189	46	24	24	Galvanizado	24	2	1	9.4	117x61x61
MXWHD-0190	46	24	24	Galvanizado	24	2	-	9.4	117x61x61
MXWHD-0191	46	24	24	Galvanizado	24	-	1	9.4	117x61x61
MXWHD-0192	46	24	24	Galvanizado	24	-	-	9.4	117x61x61

# WallHood

## Características Técnicas Específicas de las Campanas para Extracción de Aire WallHood

Clave	Frente A	Alto B	Fondo C	Material	Calibre	No. de Luminarios	No. de Filtros	Peso Kg	Dimensiones con envoltura de plástico (cm)
	in	in	in						
MXWHD-0193	46	24	26	Galvanizado	24	2	1	9.6	117x61x66
MXWHD-0194	46	24	26	Galvanizado	24	2	-	9.6	117x61x66
MXWHD-0195	46	24	26	Galvanizado	24	-	1	9.6	117x61x66
MXWHD-0196	46	24	26	Galvanizado	24	-	-	9.6	117x61x66
MXWHD-0197	46	24	28	Galvanizado	24	2	1	9.8	117x61x72
MXWHD-0198	46	24	28	Galvanizado	24	2	-	9.8	117x61x72
MXWHD-0199	46	24	28	Galvanizado	24	-	1	9.8	117x61x72
MXWHD-0200	46	24	28	Galvanizado	24	-	-	9.8	117x61x72
MXWHD-0201	46	24	30	Galvanizado	24	2	1	10	117x61x77
MXWHD-0202	46	24	30	Galvanizado	24	2	-	10	117x61x77
MXWHD-0203	46	24	30	Galvanizado	24	-	1	10	117x61x77
MXWHD-0204	46	24	30	Galvanizado	24	-	-	10	117x61x77
MXWHD-0205	46	24	32	Galvanizado	24	2	1	10.2	117x61x82
MXWHD-0206	46	24	32	Galvanizado	24	2	-	10.2	117x61x82
MXWHD-0207	46	24	32	Galvanizado	24	-	1	10.2	117x61x82
MXWHD-0208	46	24	32	Galvanizado	24	-	-	10.2	117x61x82
MXWHD-0209	46	24	34	Galvanizado	24	2	1	10.4	117x61x87
MXWHD-0210	46	24	34	Galvanizado	24	2	-	10.4	117x61x87
MXWHD-0211	46	24	34	Galvanizado	24	-	1	10.4	117x61x87
MXWHD-0212	46	24	34	Galvanizado	24	-	-	10.4	117x61x87
MXWHD-0213	46	24	36	Galvanizado	22	2	1	10.6	117x61x92
MXWHD-0214	46	24	36	Galvanizado	22	2	-	10.6	117x61x92
MXWHD-0215	46	24	36	Galvanizado	22	-	1	10.6	117x61x92
MXWHD-0216	46	24	36	Galvanizado	22	-	-	10.6	117x61x92
MXWHD-0217	46	24	38	Galvanizado	22	2	1	10.8	117x61x97
MXWHD-0218	46	24	38	Galvanizado	22	2	-	10.8	117x61x97
MXWHD-0219	46	24	38	Galvanizado	22	-	1	10.8	117x61x97
MXWHD-0220	46	24	38	Galvanizado	22	-	-	10.8	117x61x97
MXWHD-0221	46	24	40	Galvanizado	22	2	1	11	117x61x102
MXWHD-0222	46	24	40	Galvanizado	22	2	-	11	117x61x102
MXWHD-0223	46	24	40	Galvanizado	22	-	1	11	117x61x102
MXWHD-0224	46	24	40	Galvanizado	22	-	-	11	117x61x102
MXWHD-0225	46	24	42	Galvanizado	22	2	1	11.2	117x61x107
MXWHD-0226	46	24	42	Galvanizado	22	2	-	11.2	117x61x107
MXWHD-0227	46	24	42	Galvanizado	22	-	1	11.2	117x61x107
MXWHD-0228	46	24	42	Galvanizado	22	-	-	11.2	117x61x107

# WallHood

## Características Técnicas Específicas de las Campanas para Extracción de Aire WallHood

Clave	Frente A	Alto B	Fondo C	Material	Calibre	No. de Luminarios	No. de Filtros	Peso Kg	Dimensiones con envoltura de plástico (cm)
	in	in	in						
MXWHD-0229	46	24	44	Galvanizado	22	2	1	11.4	117x61x112
MXWHD-0230	46	24	44	Galvanizado	22	2	-	11.4	117x61x112
MXWHD-0231	46	24	44	Galvanizado	22	-	1	11.4	117x61x112
MXWHD-0232	46	24	44	Galvanizado	22	-	-	11.4	117x61x112
MXWHD-0233	46	24	46	Galvanizado	22	2	1	11.6	117x61x117
MXWHD-0234	46	24	46	Galvanizado	22	2	-	11.6	117x61x117
MXWHD-0235	46	24	46	Galvanizado	22	-	1	11.6	117x61x117
MXWHD-0236	46	24	46	Galvanizado	22	-	-	11.6	117x61x117
MXWHD-0237	46	24	48	Galvanizado	22	2	1	11.8	117x61x122
MXWHD-0238	46	24	48	Galvanizado	22	2	-	11.8	117x61x122
MXWHD-0239	46	24	48	Galvanizado	22	-	1	11.8	117x61x122
MXWHD-0240	46	24	48	Galvanizado	22	-	-	11.8	117x61x122
MXWHD-0241	48	24	20	Galvanizado	24	2	2	9.2	122x61x51
MXWHD-0242	48	24	20	Galvanizado	24	2	-	9.2	122x61x51
MXWHD-0243	48	24	20	Galvanizado	24	-	2	9.2	122x61x51
MXWHD-0244	48	24	20	Galvanizado	24	-	-	9.2	122x61x51
MXWHD-0245	48	24	22	Galvanizado	24	2	2	9.4	122x61x56
MXWHD-0246	48	24	22	Galvanizado	24	2	-	9.4	122x61x56
MXWHD-0247	48	24	22	Galvanizado	24	-	2	9.4	122x61x56
MXWHD-0248	48	24	22	Galvanizado	24	-	-	9.4	122x61x56
MXWHD-0249	48	24	24	Galvanizado	24	2	2	9.6	122x61x61
MXWHD-0250	48	24	24	Galvanizado	24	2	-	9.6	122x61x61
MXWHD-0251	48	24	24	Galvanizado	24	-	2	9.6	122x61x61
MXWHD-0252	48	24	24	Galvanizado	24	-	-	9.6	122x61x61
MXWHD-0253	48	24	26	Galvanizado	24	2	2	9.8	122x61x67
MXWHD-0254	48	24	26	Galvanizado	24	2	-	9.8	122x61x67
MXWHD-0255	48	24	26	Galvanizado	24	-	2	9.8	122x61x67
MXWHD-0256	48	24	26	Galvanizado	24	-	-	9.8	122x61x67
MXWHD-0257	48	24	28	Galvanizado	24	2	2	10	122x61x72
MXWHD-0258	48	24	28	Galvanizado	24	2	-	10	122x61x72
MXWHD-0259	48	24	28	Galvanizado	24	-	2	10	122x61x72
MXWHD-0260	48	24	28	Galvanizado	24	-	-	10	122x61x72
MXWHD-0261	48	24	30	Galvanizado	24	2	2	10.2	122x61x77
MXWHD-0262	48	24	30	Galvanizado	24	2	-	10.2	122x61x77
MXWHD-0263	48	24	30	Galvanizado	24	-	2	10.2	122x61x77
MXWHD-0264	48	24	30	Galvanizado	24	-	-	10.2	122x61x77



# WallHood

## Características Técnicas Específicas de las Campanas para Extracción de Aire WallHood

Clave	Frente A	Alto B	Fondo C	Material	Calibre	No. de Luminarios	No. de Filtros	Peso Kg	Dimensiones con envoltura de plástico (cm)
	in	in	in						
MXWHD-0265	48	24	32	Galvanizado	24	2	2	10.4	122x61x82
MXWHD-0266	48	24	32	Galvanizado	24	2	-	10.4	122x61x82
MXWHD-0267	48	24	32	Galvanizado	24	-	2	10.4	122x61x82
MXWHD-0268	48	24	32	Galvanizado	24	-	-	10.4	122x61x82
MXWHD-0269	48	24	34	Galvanizado	22	2	2	10.6	122x61x87
MXWHD-0270	48	24	34	Galvanizado	22	2	-	10.6	122x61x87
MXWHD-0271	48	24	34	Galvanizado	22	-	2	10.6	122x61x87
MXWHD-0272	48	24	34	Galvanizado	22	-	-	10.6	122x61x87
MXWHD-0273	48	24	36	Galvanizado	22	2	2	10.8	122x61x92
MXWHD-0274	48	24	36	Galvanizado	22	2	-	10.8	122x61x92
MXWHD-0275	48	24	36	Galvanizado	22	-	2	10.8	122x61x92
MXWHD-0276	48	24	36	Galvanizado	22	-	-	10.8	122x61x92
MXWHD-0277	48	24	38	Galvanizado	22	2	2	11	122x61x97
MXWHD-0278	48	24	38	Galvanizado	22	2	-	11	122x61x97
MXWHD-0279	48	24	38	Galvanizado	22	-	2	11	122x61x97
MXWHD-0280	48	24	38	Galvanizado	22	-	-	11	122x61x97
MXWHD-0281	48	24	40	Galvanizado	22	2	2	11.2	122x61x102
MXWHD-0282	48	24	40	Galvanizado	22	2	-	11.2	122x61x102
MXWHD-0283	48	24	40	Galvanizado	22	-	2	11.2	122x61x102
MXWHD-0284	48	24	40	Galvanizado	22	-	-	11.2	122x61x102
MXWHD-0285	48	24	42	Galvanizado	22	2	2	11.4	122x61x107
MXWHD-0286	48	24	42	Galvanizado	22	2	-	11.4	122x61x107
MXWHD-0287	48	24	42	Galvanizado	22	-	2	11.4	122x61x107
MXWHD-0288	48	24	42	Galvanizado	22	-	-	11.4	122x61x107
MXWHD-0289	48	24	44	Galvanizado	22	2	2	11.6	122x61x112
MXWHD-0290	48	24	44	Galvanizado	22	2	-	11.6	122x61x112
MXWHD-0291	48	24	44	Galvanizado	22	-	2	11.6	122x61x112
MXWHD-0292	48	24	44	Galvanizado	22	-	-	11.6	122x61x112
MXWHD-0293	48	24	46	Galvanizado	22	2	2	11.8	122x61x117
MXWHD-0294	48	24	46	Galvanizado	22	2	-	11.8	122x61x117
MXWHD-0295	48	24	46	Galvanizado	22	-	2	11.8	122x61x117
MXWHD-0296	48	24	46	Galvanizado	22	-	-	11.8	122x61x117
MXWHD-0297	48	24	48	Galvanizado	22	2	2	12	122x61x122
MXWHD-0298	48	24	48	Galvanizado	22	2	-	12	122x61x122
MXWHD-0299	48	24	48	Galvanizado	22	-	2	12	122x61x122
MXWHD-0300	48	24	48	Galvanizado	22	-	-	12	122x61x122

# WallHood

## Características Técnicas Específicas de las Campanas para Extracción de Aire WallHood

Clave	Frente A	Alto B	Fondo C	Material	Calibre	No. de Luminarios	No. de Filtros	Peso Kg	Dimensiones con envoltura de plástico (cm)
	in	in	in						
MXWHD-0301	50	24	20	Galvanizado	24	2	2	9.4	127x61x51
MXWHD-0302	50	24	20	Galvanizado	24	2	-	9.4	127x61x51
MXWHD-0303	50	24	20	Galvanizado	24	-	2	9.4	127x61x51
MXWHD-0304	50	24	20	Galvanizado	24	-	-	9.4	127x61x51
MXWHD-0305	50	24	22	Galvanizado	24	2	2	9.6	127x61x56
MXWHD-0306	50	24	22	Galvanizado	24	2	-	9.6	127x61x56
MXWHD-0307	50	24	22	Galvanizado	24	-	2	9.6	127x61x56
MXWHD-0308	50	24	22	Galvanizado	24	-	-	9.6	127x61x56
MXWHD-0309	50	24	24	Galvanizado	24	2	2	9.8	127x61x61
MXWHD-0310	50	24	24	Galvanizado	24	2	-	9.8	127x61x61
MXWHD-0311	50	24	24	Galvanizado	24	-	2	9.8	127x61x61
MXWHD-0312	50	24	24	Galvanizado	24	-	-	9.8	127x61x61
MXWHD-0313	50	24	26	Galvanizado	24	2	2	10	127x61x67
MXWHD-0314	50	24	26	Galvanizado	24	2	-	10	127x61x67
MXWHD-0315	50	24	26	Galvanizado	24	-	2	10	127x61x67
MXWHD-0316	50	24	26	Galvanizado	24	-	-	10	127x61x67
MXWHD-0317	50	24	28	Galvanizado	24	2	2	10.2	127x61x72
MXWHD-0318	50	24	28	Galvanizado	24	2	-	10.2	127x61x72
MXWHD-0319	50	24	28	Galvanizado	24	-	2	10.2	127x61x72
MXWHD-0320	50	24	28	Galvanizado	24	-	-	10.2	127x61x72
MXWHD-0321	50	24	30	Galvanizado	24	2	2	10.4	127x61x77
MXWHD-0322	50	24	30	Galvanizado	24	2	-	10.4	127x61x77
MXWHD-0323	50	24	30	Galvanizado	24	-	2	10.4	127x61x77
MXWHD-0324	50	24	30	Galvanizado	24	-	-	10.4	127x61x77
MXWHD-0325	50	24	32	Galvanizado	22	2	2	10.6	127x61x82
MXWHD-0326	50	24	32	Galvanizado	22	2	-	10.6	127x61x82
MXWHD-0327	50	24	32	Galvanizado	22	-	2	10.6	127x61x82
MXWHD-0328	50	24	32	Galvanizado	22	-	-	10.6	127x61x82
MXWHD-0329	50	24	34	Galvanizado	22	2	2	10.8	127x61x87
MXWHD-0330	50	24	34	Galvanizado	22	2	-	10.8	127x61x87
MXWHD-0331	50	24	34	Galvanizado	22	-	2	10.8	127x61x87
MXWHD-0332	50	24	34	Galvanizado	22	-	-	10.8	127x61x87
MXWHD-0333	50	24	36	Galvanizado	22	2	2	11	127x61x92
MXWHD-0334	50	24	36	Galvanizado	22	2	-	11	127x61x92
MXWHD-0335	50	24	36	Galvanizado	22	-	2	11	127x61x92
MXWHD-0336	50	24	36	Galvanizado	22	-	-	11	127x61x92

# WallHood

## Características Técnicas Específicas de las Campanas para Extracción de Aire WallHood

Clave	Frente A	Alto B	Fondo C	Material	Calibre	No. de Luminarios	No. de Filtros	Peso Kg	Dimensiones con envoltura de plástico (cm)
	in	in	in						
MXWHD-0337	50	24	38	Galvanizado	22	2	2	11.2	127x61x97
MXWHD-0338	50	24	38	Galvanizado	22	2	-	11.2	127x61x97
MXWHD-0339	50	24	38	Galvanizado	22	-	2	11.2	127x61x97
MXWHD-0340	50	24	38	Galvanizado	22	-	-	11.2	127x61x97
MXWHD-0341	50	24	40	Galvanizado	22	2	2	11.4	127x61x102
MXWHD-0342	50	24	40	Galvanizado	22	2	-	11.4	127x61x102
MXWHD-0343	50	24	40	Galvanizado	22	-	2	11.4	127x61x102
MXWHD-0344	50	24	40	Galvanizado	22	-	-	11.4	127x61x102
MXWHD-0345	50	24	42	Galvanizado	22	2	2	11.6	127x61x107
MXWHD-0346	50	24	42	Galvanizado	22	2	-	11.6	127x61x107
MXWHD-0347	50	24	42	Galvanizado	22	-	2	11.6	127x61x107
MXWHD-0348	50	24	42	Galvanizado	22	-	-	11.6	127x61x107
MXWHD-0349	50	24	44	Galvanizado	22	2	2	11.8	127x61x112
MXWHD-0350	50	24	44	Galvanizado	22	2	-	11.8	127x61x112
MXWHD-0351	50	24	44	Galvanizado	22	-	2	11.8	127x61x112
MXWHD-0352	50	24	44	Galvanizado	22	-	-	11.8	127x61x112
MXWHD-0353	50	24	46	Galvanizado	22	2	2	12	127x61x117
MXWHD-0354	50	24	46	Galvanizado	22	2	-	12	127x61x117
MXWHD-0355	50	24	46	Galvanizado	22	-	2	12	127x61x117
MXWHD-0356	50	24	46	Galvanizado	22	-	-	12	127x61x117
MXWHD-0357	50	24	48	Galvanizado	22	2	2	12.2	127x61x122
MXWHD-0358	50	24	48	Galvanizado	22	2	-	12.2	127x61x122
MXWHD-0359	50	24	48	Galvanizado	22	-	2	12.2	127x61x122
MXWHD-0360	50	24	48	Galvanizado	22	-	-	12.2	127x61x122
MXWHD-0361	52	24	20	Galvanizado	24	2	2	9.6	133x61x51
MXWHD-0362	52	24	20	Galvanizado	24	2	-	9.6	133x61x51
MXWHD-0363	52	24	20	Galvanizado	24	-	2	9.6	133x61x51
MXWHD-0364	52	24	20	Galvanizado	24	-	-	9.6	133x61x51
MXWHD-0365	52	24	22	Galvanizado	24	2	2	9.8	133x61x56
MXWHD-0366	52	24	22	Galvanizado	24	2	-	9.8	133x61x56
MXWHD-0367	52	24	22	Galvanizado	24	-	2	9.8	133x61x56
MXWHD-0368	52	24	22	Galvanizado	24	-	-	9.8	133x61x56
MXWHD-0369	52	24	24	Galvanizado	24	2	2	10	133x61x61
MXWHD-0370	52	24	24	Galvanizado	24	2	-	10	133x61x61
MXWHD-0371	52	24	24	Galvanizado	24	-	2	10	133x61x61
MXWHD-0372	52	24	24	Galvanizado	24	-	-	10	133x61x61

# WallHood

## Características Técnicas Específicas de las Campanas para Extracción de Aire WallHood

Clave	Frente A	Alto B	Fondo C	Material	Calibre	No. de Luminarios	No. de Filtros	Peso Kg	Dimensiones con envoltura de plástico (cm)
	in	in	in						
MXWHD-0373	52	24	26	Galvanizado	24	2	2	10.2	133x61x67
MXWHD-0374	52	24	26	Galvanizado	24	2	-	10.2	133x61x67
MXWHD-0375	52	24	26	Galvanizado	24	-	2	10.2	133x61x67
MXWHD-0376	52	24	26	Galvanizado	24	-	-	10.2	133x61x67
MXWHD-0377	52	24	28	Galvanizado	24	2	2	10.4	133x61x72
MXWHD-0378	52	24	28	Galvanizado	24	2	-	10.4	133x61x72
MXWHD-0379	52	24	28	Galvanizado	24	-	2	10.4	133x61x72
MXWHD-0380	52	24	28	Galvanizado	24	-	-	10.4	133x61x72
MXWHD-0381	52	24	30	Galvanizado	22	2	2	10.6	133x61x77
MXWHD-0382	52	24	30	Galvanizado	22	2	-	10.6	133x61x77
MXWHD-0383	52	24	30	Galvanizado	22	-	2	10.6	133x61x77
MXWHD-0384	52	24	30	Galvanizado	22	-	-	10.6	133x61x77
MXWHD-0385	52	24	32	Galvanizado	22	2	2	10.8	133x61x82
MXWHD-0386	52	24	32	Galvanizado	22	2	-	10.8	133x61x82
MXWHD-0387	52	24	32	Galvanizado	22	-	2	10.8	133x61x82
MXWHD-0388	52	24	32	Galvanizado	22	-	-	10.8	133x61x82
MXWHD-0389	52	24	34	Galvanizado	22	2	2	11	133x61x87
MXWHD-0390	52	24	34	Galvanizado	22	2	-	11	133x61x87
MXWHD-0391	52	24	34	Galvanizado	22	-	2	11	133x61x87
MXWHD-0392	52	24	34	Galvanizado	22	-	-	11	133x61x87
MXWHD-0393	52	24	36	Galvanizado	22	2	2	11.2	133x61x92
MXWHD-0394	52	24	36	Galvanizado	22	2	-	11.2	133x61x92
MXWHD-0395	52	24	36	Galvanizado	22	-	2	11.2	133x61x92
MXWHD-0396	52	24	36	Galvanizado	22	-	-	11.2	133x61x92
MXWHD-0397	52	24	38	Galvanizado	22	2	2	11.4	133x61x97
MXWHD-0398	52	24	38	Galvanizado	22	2	-	11.4	133x61x97
MXWHD-0399	52	24	38	Galvanizado	22	-	2	11.4	133x61x97
MXWHD-0400	52	24	38	Galvanizado	22	-	-	11.4	133x61x97
MXWHD-0401	52	24	40	Galvanizado	22	2	2	11.6	133x61x102
MXWHD-0402	52	24	40	Galvanizado	22	2	-	11.6	133x61x102
MXWHD-0403	52	24	40	Galvanizado	22	-	2	11.6	133x61x102
MXWHD-0404	52	24	40	Galvanizado	22	-	-	11.6	133x61x102
MXWHD-0405	52	24	42	Galvanizado	22	2	2	11.8	133x61x107
MXWHD-0406	52	24	42	Galvanizado	22	2	-	11.8	133x61x107
MXWHD-0407	52	24	42	Galvanizado	22	-	2	11.8	133x61x107
MXWHD-0408	52	24	42	Galvanizado	22	-	-	11.8	133x61x107

# WallHood

## Características Técnicas Específicas de las Campanas para Extracción de Aire WallHood

Clave	Frente A	Alto B	Fondo C	Material	Calibre	No. de Luminarios	No. de Filtros	Peso Kg	Dimensiones con envoltura de plástico (cm)
	in	in	in						
MXWHD-0409	52	24	44	Galvanizado	22	2	2	12	133x61x112
MXWHD-0410	52	24	44	Galvanizado	22	2	-	12	133x61x112
MXWHD-0411	52	24	44	Galvanizado	22	-	2	12	133x61x112
MXWHD-0412	52	24	44	Galvanizado	22	-	-	12	133x61x112
MXWHD-0413	52	24	46	Galvanizado	22	2	2	12.2	133x61x116
MXWHD-0414	52	24	46	Galvanizado	22	2	-	12.2	133x61x116
MXWHD-0415	52	24	46	Galvanizado	22	-	2	12.2	133x61x116
MXWHD-0416	52	24	46	Galvanizado	22	-	-	12.2	133x61x116
MXWHD-0417	52	24	48	Galvanizado	22	2	2	12.4	133x61x122
MXWHD-0418	52	24	48	Galvanizado	22	2	-	12.4	133x61x122
MXWHD-0419	52	24	48	Galvanizado	22	-	2	12.4	133x61x122
MXWHD-0420	52	24	48	Galvanizado	22	-	-	12.4	133x61x122
MXWHD-0421	54	24	20	Galvanizado	24	2	2	9.8	138x61x51
MXWHD-0422	54	24	20	Galvanizado	24	2	-	9.8	138x61x51
MXWHD-0423	54	24	20	Galvanizado	24	-	2	9.8	138x61x51
MXWHD-0424	54	24	20	Galvanizado	24	-	-	9.8	138x61x51
MXWHD-0425	54	24	22	Galvanizado	24	2	2	10	138x61x56
MXWHD-0426	54	24	22	Galvanizado	24	2	-	10	138x61x56
MXWHD-0427	54	24	22	Galvanizado	24	-	2	10	138x61x56
MXWHD-0428	54	24	22	Galvanizado	24	-	-	10	138x61x56
MXWHD-0429	54	24	24	Galvanizado	24	2	2	10.2	138x61x61
MXWHD-0430	54	24	24	Galvanizado	24	2	-	10.2	138x61x61
MXWHD-0431	54	24	24	Galvanizado	24	-	2	10.2	138x61x61
MXWHD-0432	54	24	24	Galvanizado	24	-	-	10.2	138x61x61
MXWHD-0433	54	24	26	Galvanizado	24	2	2	10.4	138x61x67
MXWHD-0434	54	24	26	Galvanizado	24	2	-	10.4	138x61x67
MXWHD-0435	54	24	26	Galvanizado	24	-	2	10.4	138x61x67
MXWHD-0436	54	24	26	Galvanizado	24	-	-	10.4	138x61x67
MXWHD-0437	54	24	28	Galvanizado	22	2	2	10.6	138x61x72
MXWHD-0438	54	24	28	Galvanizado	22	2	-	10.6	138x61x72
MXWHD-0439	54	24	28	Galvanizado	22	-	2	10.6	138x61x72
MXWHD-0440	54	24	28	Galvanizado	22	-	-	10.6	138x61x72
MXWHD-0441	54	24	30	Galvanizado	22	2	2	10.8	138x61x77
MXWHD-0442	54	24	30	Galvanizado	22	2	-	10.8	138x61x77
MXWHD-0443	54	24	30	Galvanizado	22	-	2	10.8	138x61x77
MXWHD-0444	54	24	30	Galvanizado	22	-	-	10.8	138x61x77

# WallHood

## Características Técnicas Específicas de las Campanas para Extracción de Aire WallHood

Clave	Frente A	Alto B	Fondo C	Material	Calibre	No. de Luminarios	No. de Filtros	Peso Kg	Dimensiones con envoltura de plástico (cm)
	in	in	in						
MXWHD-0445	54	24	32	Galvanizado	22	2	2	11	138x61x82
MXWHD-0446	54	24	32	Galvanizado	22	2	-	11	138x61x82
MXWHD-0447	54	24	32	Galvanizado	22	-	2	11	138x61x82
MXWHD-0448	54	24	32	Galvanizado	22	-	-	11	138x61x82
MXWHD-0449	54	24	34	Galvanizado	22	2	2	11.2	138x61x87
MXWHD-0450	54	24	34	Galvanizado	22	2	-	11.2	138x61x87
MXWHD-0451	54	24	34	Galvanizado	22	-	2	11.2	138x61x87
MXWHD-0452	54	24	34	Galvanizado	22	-	-	11.2	138x61x87
MXWHD-0453	54	24	36	Galvanizado	22	2	2	11.4	138x61x92
MXWHD-0454	54	24	36	Galvanizado	22	2	-	11.4	138x61x92
MXWHD-0455	54	24	36	Galvanizado	22	-	2	11.4	138x61x92
MXWHD-0456	54	24	36	Galvanizado	22	-	-	11.4	138x61x92
MXWHD-0457	54	24	38	Galvanizado	22	2	2	11.6	138x61x97
MXWHD-0458	54	24	38	Galvanizado	22	2	-	11.6	138x61x97
MXWHD-0459	54	24	38	Galvanizado	22	-	2	11.6	138x61x97
MXWHD-0460	54	24	38	Galvanizado	22	-	-	11.6	138x61x97
MXWHD-0461	54	24	40	Galvanizado	22	2	2	11.8	138x61x102
MXWHD-0462	54	24	40	Galvanizado	22	2	-	11.8	138x61x102
MXWHD-0463	54	24	40	Galvanizado	22	-	2	11.8	138x61x102
MXWHD-0464	54	24	40	Galvanizado	22	-	-	11.8	138x61x102
MXWHD-0465	54	24	42	Galvanizado	22	2	2	12	138x61x107
MXWHD-0466	54	24	42	Galvanizado	22	2	-	12	138x61x107
MXWHD-0467	54	24	42	Galvanizado	22	-	2	12	138x61x107
MXWHD-0468	54	24	42	Galvanizado	22	-	-	12	138x61x107
MXWHD-0469	54	24	44	Galvanizado	22	2	2	12.2	138x61x112
MXWHD-0470	54	24	44	Galvanizado	22	2	-	12.2	138x61x112
MXWHD-0471	54	24	44	Galvanizado	22	-	2	12.2	138x61x112
MXWHD-0472	54	24	44	Galvanizado	22	-	-	12.2	138x61x112
MXWHD-0473	54	24	46	Galvanizado	22	2	2	12.4	138x61x117
MXWHD-0474	54	24	46	Galvanizado	22	2	-	12.4	138x61x117
MXWHD-0475	54	24	46	Galvanizado	22	-	2	12.4	138x61x117
MXWHD-0476	54	24	46	Galvanizado	22	-	-	12.4	138x61x117
MXWHD-0477	54	24	48	Galvanizado	20	2	2	12.6	138x61x122
MXWHD-0478	54	24	48	Galvanizado	20	2	-	12.6	138x61x122
MXWHD-0479	54	24	48	Galvanizado	20	-	2	12.6	138x61x122
MXWHD-0480	54	24	48	Galvanizado	20	-	-	12.6	138x61x122

# WallHood

## Características Técnicas Específicas de las Campanas para Extracción de Aire WallHood

Clave	Frente A	Alto B	Fondo C	Material	Calibre	No. de Luminarios	No. de Filtros	Peso Kg	Dimensiones con envoltura de plástico (cm)
	in	in	in						
MXWHD-0481	56	24	20	Galvanizado	24	2	2	10	143x61x51
MXWHD-0482	56	24	20	Galvanizado	24	2	-	10	143x61x51
MXWHD-0483	56	24	20	Galvanizado	24	-	2	10	143x61x51
MXWHD-0484	56	24	20	Galvanizado	24	-	-	10	143x61x51
MXWHD-0485	56	24	22	Galvanizado	24	2	2	10.2	143x61x56
MXWHD-0486	56	24	22	Galvanizado	24	2	-	10.2	143x61x56
MXWHD-0487	56	24	22	Galvanizado	24	-	2	10.2	143x61x56
MXWHD-0488	56	24	22	Galvanizado	24	-	-	10.2	143x61x56
MXWHD-0489	56	24	24	Galvanizado	24	2	2	10.4	143x61x61
MXWHD-0490	56	24	24	Galvanizado	24	2	-	10.4	143x61x61
MXWHD-0491	56	24	24	Galvanizado	24	-	2	10.4	143x61x61
MXWHD-0492	56	24	24	Galvanizado	24	-	-	10.4	143x61x61
MXWHD-0493	56	24	26	Galvanizado	22	2	2	10.6	143x61x67
MXWHD-0494	56	24	26	Galvanizado	22	2	-	10.6	143x61x67
MXWHD-0495	56	24	26	Galvanizado	22	-	2	10.6	143x61x67
MXWHD-0496	56	24	26	Galvanizado	22	-	-	10.6	143x61x67
MXWHD-0497	56	24	28	Galvanizado	22	2	2	10.8	143x61x72
MXWHD-0498	56	24	28	Galvanizado	22	2	-	10.8	143x61x72
MXWHD-0499	56	24	28	Galvanizado	22	-	2	10.8	143x61x72
MXWHD-0500	56	24	28	Galvanizado	22	-	-	10.8	143x61x72
MXWHD-0501	56	24	30	Galvanizado	22	2	2	11	143x61x77
MXWHD-0502	56	24	30	Galvanizado	22	2	-	11	143x61x77
MXWHD-0503	56	24	30	Galvanizado	22	-	2	11	143x61x77
MXWHD-0504	56	24	30	Galvanizado	22	-	-	11	143x61x77
MXWHD-0505	56	24	32	Galvanizado	22	2	2	11.2	143x61x82
MXWHD-0506	56	24	32	Galvanizado	22	2	-	11.2	143x61x82
MXWHD-0507	56	24	32	Galvanizado	22	-	2	11.2	143x61x82
MXWHD-0508	56	24	32	Galvanizado	22	-	-	11.2	143x61x82
MXWHD-0509	56	24	34	Galvanizado	22	2	2	11.4	143x61x87
MXWHD-0510	56	24	34	Galvanizado	22	2	-	11.4	143x61x87
MXWHD-0511	56	24	34	Galvanizado	22	-	2	11.4	143x61x87
MXWHD-0512	56	24	34	Galvanizado	22	-	-	11.4	143x61x87
MXWHD-0513	56	24	36	Galvanizado	22	2	2	11.6	143x61x92
MXWHD-0514	56	24	36	Galvanizado	22	2	-	11.6	143x61x92
MXWHD-0515	56	24	36	Galvanizado	22	-	2	11.6	143x61x92
MXWHD-0516	56	24	36	Galvanizado	22	-	-	11.6	143x61x92

## Características Técnicas Específicas de las Campanas para Extracción de Aire WallHood

Clave	Frente A	Alto B	Fondo C	Material	Calibre	No. de Luminarios	No. de Filtros	Peso Kg	Dimensiones con envoltura de plástico (cm)
	in	in	in						
MXWHD-0517	56	24	38	Galvanizado	22	2	2	11.8	143x61x97
MXWHD-0518	56	24	38	Galvanizado	22	2	-	11.8	143x61x97
MXWHD-0519	56	24	38	Galvanizado	22	-	2	11.8	143x61x97
MXWHD-0520	56	24	38	Galvanizado	22	-	-	11.8	143x61x97
MXWHD-0521	56	24	40	Galvanizado	22	2	2	12	143x61x102
MXWHD-0522	56	24	40	Galvanizado	22	2	-	12	143x61x102
MXWHD-0523	56	24	40	Galvanizado	22	-	2	12	143x61x102
MXWHD-0524	56	24	40	Galvanizado	22	-	-	12	143x61x102
MXWHD-0525	56	24	42	Galvanizado	22	2	2	12.2	143x61x107
MXWHD-0526	56	24	42	Galvanizado	22	2	-	12.2	143x61x107
MXWHD-0527	56	24	42	Galvanizado	22	-	2	12.2	143x61x107
MXWHD-0528	56	24	42	Galvanizado	22	-	-	12.2	143x61x107
MXWHD-0529	56	24	44	Galvanizado	22	2	2	12.4	143x61x112
MXWHD-0530	56	24	44	Galvanizado	22	2	-	12.4	143x61x112
MXWHD-0531	56	24	44	Galvanizado	22	-	2	12.4	143x61x112
MXWHD-0532	56	24	44	Galvanizado	22	-	-	12.4	143x61x112
MXWHD-0533	56	24	46	Galvanizado	20	2	2	12.6	143x61x117
MXWHD-0534	56	24	46	Galvanizado	20	2	-	12.6	143x61x117
MXWHD-0535	56	24	46	Galvanizado	20	-	2	12.6	143x61x117
MXWHD-0536	56	24	46	Galvanizado	20	-	-	12.6	143x61x117
MXWHD-0537	56	24	48	Galvanizado	20	2	2	12.8	143x61x122
MXWHD-0538	56	24	48	Galvanizado	20	2	-	12.8	143x61x122
MXWHD-0539	56	24	48	Galvanizado	20	-	2	12.8	143x61x122
MXWHD-0540	56	24	48	Galvanizado	20	-	-	12.8	143x61x122
MXWHD-0541	58	24	20	Galvanizado	24	2	2	10.2	148x61x51
MXWHD-0542	58	24	20	Galvanizado	24	2	-	10.2	148x61x51
MXWHD-0543	58	24	20	Galvanizado	24	-	2	10.2	148x61x51
MXWHD-0544	58	24	20	Galvanizado	24	-	-	10.2	148x61x51
MXWHD-0545	58	24	22	Galvanizado	24	2	2	10.4	148x61x56
MXWHD-0546	58	24	22	Galvanizado	24	2	-	10.4	148x61x56
MXWHD-0547	58	24	22	Galvanizado	24	-	2	10.4	148x61x56
MXWHD-0548	58	24	22	Galvanizado	24	-	-	10.4	148x61x56
MXWHD-0549	58	24	24	Galvanizado	22	2	2	10.6	148x61x61
MXWHD-0550	58	24	24	Galvanizado	22	2	-	10.6	148x61x61
MXWHD-0551	58	24	24	Galvanizado	22	-	2	10.6	148x61x61
MXWHD-0552	58	24	24	Galvanizado	22	-	-	10.6	148x61x61



# WallHood

## Características Técnicas Específicas de las Campanas para Extracción de Aire WallHood

Clave	Frente A	Alto B	Fondo C	Material	Calibre	No. de Luminarios	No. de Filtros	Peso Kg	Dimensiones con envoltura de plástico (cm)
	in	in	in						
MXWHD-0553	58	24	26	Galvanizado	22	2	2	10.8	148x61x67
MXWHD-0554	58	24	26	Galvanizado	22	2	-	10.8	148x61x67
MXWHD-0555	58	24	26	Galvanizado	22	-	2	10.8	148x61x67
MXWHD-0556	58	24	26	Galvanizado	22	-	-	10.8	148x61x67
MXWHD-0557	58	24	28	Galvanizado	22	2	2	11	148x61x72
MXWHD-0558	58	24	28	Galvanizado	22	2	-	11	148x61x72
MXWHD-0559	58	24	28	Galvanizado	22	-	2	11	148x61x72
MXWHD-0560	58	24	28	Galvanizado	22	-	-	11	148x61x72
MXWHD-0561	58	24	30	Galvanizado	22	2	2	11.2	148x61x77
MXWHD-0562	58	24	30	Galvanizado	22	2	-	11.2	148x61x77
MXWHD-0563	58	24	30	Galvanizado	22	-	2	11.2	148x61x77
MXWHD-0564	58	24	30	Galvanizado	22	-	-	11.2	148x61x77
MXWHD-0565	58	24	32	Galvanizado	22	2	2	11.4	148x61x82
MXWHD-0566	58	24	32	Galvanizado	22	2	-	11.4	148x61x82
MXWHD-0567	58	24	32	Galvanizado	22	-	2	11.4	148x61x82
MXWHD-0568	58	24	32	Galvanizado	22	-	-	11.4	148x61x82
MXWHD-0569	58	24	34	Galvanizado	22	2	2	11.6	148x61x87
MXWHD-0570	58	24	34	Galvanizado	22	2	-	11.6	148x61x87
MXWHD-0571	58	24	34	Galvanizado	22	-	2	11.6	148x61x87
MXWHD-0572	58	24	34	Galvanizado	22	-	-	11.6	148x61x87
MXWHD-0573	58	24	36	Galvanizado	22	2	2	11.8	148x61x92
MXWHD-0574	58	24	36	Galvanizado	22	2	-	11.8	148x61x92
MXWHD-0575	58	24	36	Galvanizado	22	-	2	11.8	148x61x92
MXWHD-0576	58	24	36	Galvanizado	22	-	-	11.8	148x61x92
MXWHD-0577	58	24	38	Galvanizado	22	2	2	12	148x61x96
MXWHD-0578	58	24	38	Galvanizado	22	2	-	12	148x61x96
MXWHD-0579	58	24	38	Galvanizado	22	-	2	12	148x61x96
MXWHD-0580	58	24	38	Galvanizado	22	-	-	12	148x61x96
MXWHD-0581	58	24	40	Galvanizado	22	2	2	12.2	148x61x102
MXWHD-0582	58	24	40	Galvanizado	22	2	-	12.2	148x61x102
MXWHD-0583	58	24	40	Galvanizado	22	-	2	12.2	148x61x102
MXWHD-0584	58	24	40	Galvanizado	22	-	-	12.2	148x61x102
MXWHD-0585	58	24	42	Galvanizado	22	2	2	12.4	148x61x107
MXWHD-0586	58	24	42	Galvanizado	22	2	-	12.4	148x61x107
MXWHD-0587	58	24	42	Galvanizado	22	-	2	12.4	148x61x107
MXWHD-0588	58	24	42	Galvanizado	22	-	-	12.4	148x61x107



## Características Técnicas Específicas de las Campanas para Extracción de Aire WallHood

Clave	Frente A	Alto B	Fondo C	Material	Calibre	No. de Luminarios	No. de Filtros	Peso Kg	Dimensiones con envoltura de plástico (cm)
	in	in	in						
MXWHD-0589	58	24	44	Galvanizado	20	2	2	12.6	148x61x112
MXWHD-0590	58	24	44	Galvanizado	20	2	-	12.6	148x61x112
MXWHD-0591	58	24	44	Galvanizado	20	-	2	12.6	148x61x112
MXWHD-0592	58	24	44	Galvanizado	20	-	-	12.6	148x61x112
MXWHD-0593	58	24	46	Galvanizado	20	2	2	12.8	148x61x117
MXWHD-0594	58	24	46	Galvanizado	20	2	-	12.8	148x61x117
MXWHD-0595	58	24	46	Galvanizado	20	-	2	12.8	148x61x117
MXWHD-0596	58	24	46	Galvanizado	20	-	-	12.8	148x61x117
MXWHD-0597	58	24	48	Galvanizado	20	2	2	13	148x61x122
MXWHD-0598	58	24	48	Galvanizado	20	2	-	13	148x61x122
MXWHD-0599	58	24	48	Galvanizado	20	-	2	13	148x61x122
MXWHD-0600	58	24	48	Galvanizado	20	-	-	13	148x61x122
MXWHD-0601	60	24	20	Galvanizado	24	3	2	10.4	153x61x51
MXWHD-0602	60	24	20	Galvanizado	24	3	-	10.4	153x61x51
MXWHD-0603	60	24	20	Galvanizado	24	-	2	10.4	153x61x51
MXWHD-0604	60	24	20	Galvanizado	24	-	-	10.4	153x61x51
MXWHD-0605	60	24	22	Galvanizado	22	3	2	10.6	153x61x56
MXWHD-0606	60	24	22	Galvanizado	22	3	-	10.6	153x61x56
MXWHD-0607	60	24	22	Galvanizado	22	-	2	10.6	153x61x56
MXWHD-0608	60	24	22	Galvanizado	22	-	-	10.6	153x61x56
MXWHD-0609	60	24	24	Galvanizado	22	3	2	10.8	153x61x61
MXWHD-0610	60	24	24	Galvanizado	22	3	-	10.8	153x61x61
MXWHD-0611	60	24	24	Galvanizado	22	-	2	10.8	153x61x61
MXWHD-0612	60	24	24	Galvanizado	22	-	-	10.8	153x61x61
MXWHD-0613	60	24	26	Galvanizado	22	3	2	11	153x61x67
MXWHD-0614	60	24	26	Galvanizado	22	3	-	11	153x61x67
MXWHD-0615	60	24	26	Galvanizado	22	-	2	11	153x61x67
MXWHD-0616	60	24	26	Galvanizado	22	-	-	11	153x61x67
MXWHD-0617	60	24	28	Galvanizado	22	3	2	11.2	153x61x72
MXWHD-0618	60	24	28	Galvanizado	22	3	-	11.2	153x61x72
MXWHD-0619	60	24	28	Galvanizado	22	-	2	11.2	153x61x72
MXWHD-0620	60	24	28	Galvanizado	22	-	-	11.2	153x61x72
MXWHD-0621	60	24	30	Galvanizado	22	3	2	11.4	153x61x77
MXWHD-0622	60	24	30	Galvanizado	22	3	-	11.4	153x61x77
MXWHD-0623	60	24	30	Galvanizado	22	-	2	11.4	153x61x77
MXWHD-0624	60	24	30	Galvanizado	22	-	-	11.4	153x61x77

# WallHood

## Características Técnicas Específicas de las Campanas para Extracción de Aire WallHood

Clave	Frente A	Alto B	Fondo C	Material	Calibre	No. de Luminarios	No. de Filtros	Peso Kg	Dimensiones con envoltura de plástico (cm)
	in	in	in						
MXWHD-0625	60	24	32	Galvanizado	22	3	2	11.6	153x61x82
MXWHD-0626	60	24	32	Galvanizado	22	3	-	11.6	153x61x82
MXWHD-0627	60	24	32	Galvanizado	22	-	2	11.6	153x61x82
MXWHD-0628	60	24	32	Galvanizado	22	-	-	11.6	153x61x82
MXWHD-0629	60	24	34	Galvanizado	22	3	2	11.8	153x61x87
MXWHD-0630	60	24	34	Galvanizado	22	3	-	11.8	153x61x87
MXWHD-0631	60	24	34	Galvanizado	22	-	2	11.8	153x61x87
MXWHD-0632	60	24	34	Galvanizado	22	-	-	11.8	153x61x87
MXWHD-0633	60	24	36	Galvanizado	22	3	2	12	153x61x92
MXWHD-0634	60	24	36	Galvanizado	22	3	-	12	153x61x92
MXWHD-0635	60	24	36	Galvanizado	22	-	2	12	153x61x92
MXWHD-0636	60	24	36	Galvanizado	22	-	-	12	153x61x92
MXWHD-0637	60	24	38	Galvanizado	22	3	2	12.2	153x61x97
MXWHD-0638	60	24	38	Galvanizado	22	3	-	12.2	153x61x97
MXWHD-0639	60	24	38	Galvanizado	22	-	2	12.2	153x61x97
MXWHD-0640	60	24	38	Galvanizado	22	-	-	12.2	153x61x97
MXWHD-0641	60	24	40	Galvanizado	22	3	2	12.4	153x61x102
MXWHD-0642	60	24	40	Galvanizado	22	3	-	12.4	153x61x102
MXWHD-0643	60	24	40	Galvanizado	22	-	2	12.4	153x61x102
MXWHD-0644	60	24	40	Galvanizado	22	-	-	12.4	153x61x102
MXWHD-0645	60	24	42	Galvanizado	20	3	2	12.6	153x61x107
MXWHD-0646	60	24	42	Galvanizado	20	3	-	12.6	153x61x107
MXWHD-0647	60	24	42	Galvanizado	20	-	2	12.6	153x61x107
MXWHD-0648	60	24	42	Galvanizado	20	-	-	12.6	153x61x107
MXWHD-0649	60	24	44	Galvanizado	20	3	2	12.8	153x61x112
MXWHD-0650	60	24	44	Galvanizado	20	3	-	12.8	153x61x112
MXWHD-0651	60	24	44	Galvanizado	20	-	2	12.8	153x61x112
MXWHD-0652	60	24	44	Galvanizado	20	-	-	12.8	153x61x112
MXWHD-0653	60	24	46	Galvanizado	20	3	2	13	153x61x117
MXWHD-0654	60	24	46	Galvanizado	20	3	-	13	153x61x117
MXWHD-0655	60	24	46	Galvanizado	20	-	2	13	153x61x117
MXWHD-0656	60	24	46	Galvanizado	20	-	-	13	153x61x117
MXWHD-0657	60	24	48	Galvanizado	20	3	2	13.2	153x61x122
MXWHD-0658	60	24	48	Galvanizado	20	3	-	13.2	153x61x122
MXWHD-0659	60	24	48	Galvanizado	20	-	2	13.2	153x61x122
MXWHD-0660	60	24	48	Galvanizado	20	-	-	13.2	153x61x122

# WallHood

## Características Técnicas Específicas de las Campanas para Extracción de Aire WallHood

Clave	Frente A	Alto B	Fondo C	Material	Calibre	No. de Luminarios	No. de Filtros	Peso Kg	Dimensiones con envoltura de plástico (cm)
	in	in	in						
MXWHD-0661	62	24	20	Galvanizado	22	3	2	10.6	157x61x51
MXWHD-0662	62	24	20	Galvanizado	22	3	-	10.6	157x61x51
MXWHD-0663	62	24	20	Galvanizado	22	-	2	10.6	157x61x51
MXWHD-0664	62	24	20	Galvanizado	22	-	-	10.6	157x61x51
MXWHD-0665	62	24	22	Galvanizado	22	3	2	10.8	157x61x56
MXWHD-0666	62	24	22	Galvanizado	22	3	-	10.8	157x61x56
MXWHD-0667	62	24	22	Galvanizado	22	-	2	10.8	157x61x56
MXWHD-0668	62	24	22	Galvanizado	22	-	-	10.8	157x61x56
MXWHD-0669	62	24	24	Galvanizado	22	3	2	11	157x61x61
MXWHD-0670	62	24	24	Galvanizado	22	3	-	11	157x61x61
MXWHD-0671	62	24	24	Galvanizado	22	-	2	11	157x61x61
MXWHD-0672	62	24	24	Galvanizado	22	-	-	11	157x61x61
MXWHD-0673	62	24	26	Galvanizado	22	3	2	11.2	157x61x67
MXWHD-0674	62	24	26	Galvanizado	22	3	-	11.2	157x61x67
MXWHD-0675	62	24	26	Galvanizado	22	-	2	11.2	157x61x67
MXWHD-0676	62	24	26	Galvanizado	22	-	-	11.2	157x61x67
MXWHD-0677	62	24	28	Galvanizado	22	3	2	11.4	157x61x72
MXWHD-0678	62	24	28	Galvanizado	22	3	-	11.4	157x61x72
MXWHD-0679	62	24	28	Galvanizado	22	-	2	11.4	157x61x72
MXWHD-0680	62	24	28	Galvanizado	22	-	-	11.4	157x61x72
MXWHD-0681	62	24	30	Galvanizado	22	3	2	11.6	157x61x76
MXWHD-0682	62	24	30	Galvanizado	22	3	-	11.6	157x61x76
MXWHD-0683	62	24	30	Galvanizado	22	-	2	11.6	157x61x76
MXWHD-0684	62	24	30	Galvanizado	22	-	-	11.6	157x61x76
MXWHD-0685	62	24	32	Galvanizado	22	3	2	11.8	157x61x82
MXWHD-0686	62	24	32	Galvanizado	22	3	-	11.8	157x61x82
MXWHD-0687	62	24	32	Galvanizado	22	-	2	11.8	157x61x82
MXWHD-0688	62	24	32	Galvanizado	22	-	-	11.8	157x61x82
MXWHD-0689	62	24	34	Galvanizado	22	3	2	12	157x61x86
MXWHD-0690	62	24	34	Galvanizado	22	3	-	12	157x61x86
MXWHD-0691	62	24	34	Galvanizado	22	-	2	12	157x61x86
MXWHD-0692	62	24	34	Galvanizado	22	-	-	12	157x61x86
MXWHD-0693	62	24	36	Galvanizado	22	3	2	12.2	157x61x92
MXWHD-0694	62	24	36	Galvanizado	22	3	-	12.2	157x61x92
MXWHD-0695	62	24	36	Galvanizado	22	-	2	12.2	157x61x92
MXWHD-0696	62	24	36	Galvanizado	22	-	-	12.2	157x61x92

# WallHood

## Características Técnicas Específicas de las Campanas para Extracción de Aire WallHood

Clave	Frente A	Alto B	Fondo C	Material	Calibre	No. de Luminarios	No. de Filtros	Peso Kg	Dimensiones con envoltura de plástico (cm)
	in	in	in						
MXWHD-0697	62	24	38	Galvanizado	22	3	2	12.4	157x61x97
MXWHD-0698	62	24	38	Galvanizado	22	3	-	12.4	157x61x97
MXWHD-0699	62	24	38	Galvanizado	22	-	2	12.4	157x61x97
MXWHD-0700	62	24	38	Galvanizado	22	-	-	12.4	157x61x97
MXWHD-0701	62	24	40	Galvanizado	20	3	2	12.6	157x61x102
MXWHD-0702	62	24	40	Galvanizado	20	3	-	12.6	157x61x102
MXWHD-0703	62	24	40	Galvanizado	20	-	2	12.6	157x61x102
MXWHD-0704	62	24	40	Galvanizado	20	-	-	12.6	157x61x102
MXWHD-0705	62	24	42	Galvanizado	20	3	2	12.8	157x61x107
MXWHD-0706	62	24	42	Galvanizado	20	3	-	12.8	157x61x107
MXWHD-0707	62	24	42	Galvanizado	20	-	2	12.8	157x61x107
MXWHD-0708	62	24	42	Galvanizado	20	-	-	12.8	157x61x107
MXWHD-0709	62	24	44	Galvanizado	20	3	2	13	157x61x112
MXWHD-0710	62	24	44	Galvanizado	20	3	-	13	157x61x112
MXWHD-0711	62	24	44	Galvanizado	20	-	2	13	157x61x112
MXWHD-0712	62	24	44	Galvanizado	20	-	-	13	157x61x112
MXWHD-0713	62	24	46	Galvanizado	20	3	2	13.2	157x61x117
MXWHD-0714	62	24	46	Galvanizado	20	3	-	13.2	157x61x117
MXWHD-0715	62	24	46	Galvanizado	20	-	2	13.2	157x61x117
MXWHD-0716	62	24	46	Galvanizado	20	-	-	13.2	157x61x117
MXWHD-0717	62	24	48	Galvanizado	20	3	2	13.4	157x61x122
MXWHD-0718	62	24	48	Galvanizado	20	3	-	13.4	157x61x122
MXWHD-0719	62	24	48	Galvanizado	20	-	2	13.4	157x61x122
MXWHD-0720	62	24	48	Galvanizado	20	-	-	13.4	157x61x122
MXWHD-0721	64	24	20	Galvanizado	22	3	2	10.8	163x61x51
MXWHD-0722	64	24	20	Galvanizado	22	3	-	10.8	163x61x51
MXWHD-0723	64	24	20	Galvanizado	22	-	2	10.8	163x61x51
MXWHD-0724	64	24	20	Galvanizado	22	-	-	10.8	163x61x51
MXWHD-0725	64	24	22	Galvanizado	22	3	2	11	163x61x56
MXWHD-0726	64	24	22	Galvanizado	22	3	-	11	163x61x56
MXWHD-0727	64	24	22	Galvanizado	22	-	2	11	163x61x56
MXWHD-0728	64	24	22	Galvanizado	22	-	-	11	163x61x56
MXWHD-0729	64	24	24	Galvanizado	22	3	2	11.2	163x61x61
MXWHD-0730	64	24	24	Galvanizado	22	3	-	11.2	163x61x61
MXWHD-0731	64	24	24	Galvanizado	22	-	2	11.2	163x61x61
MXWHD-0732	64	24	24	Galvanizado	22	-	-	11.2	163x61x61

# WallHood

## Características Técnicas Específicas de las Campanas para Extracción de Aire WallHood

Clave	Frente A	Alto B	Fondo C	Material	Calibre	No. de Luminarios	No. de Filtros	Peso Kg	Dimensiones con envoltura de plástico (cm)
	in	in	in						
MXWHD-0733	64	24	26	Galvanizado	22	3	2	11.4	163x61x67
MXWHD-0734	64	24	26	Galvanizado	22	3	-	11.4	163x61x67
MXWHD-0735	64	24	26	Galvanizado	22	-	2	11.4	163x61x67
MXWHD-0736	64	24	26	Galvanizado	22	-	-	11.4	163x61x67
MXWHD-0737	64	24	28	Galvanizado	22	3	2	11.6	163x61x72
MXWHD-0738	64	24	28	Galvanizado	22	3	-	11.6	163x61x72
MXWHD-0739	64	24	28	Galvanizado	22	-	2	11.6	163x61x72
MXWHD-0740	64	24	28	Galvanizado	22	-	-	11.6	163x61x72
MXWHD-0741	64	24	30	Galvanizado	22	3	2	11.8	163x61x77
MXWHD-0742	64	24	30	Galvanizado	22	3	-	11.8	163x61x77
MXWHD-0743	64	24	30	Galvanizado	22	-	2	11.8	163x61x77
MXWHD-0744	64	24	30	Galvanizado	22	-	-	11.8	163x61x77
MXWHD-0745	64	24	32	Galvanizado	22	3	2	12	163x61x82
MXWHD-0746	64	24	32	Galvanizado	22	3	-	12	163x61x82
MXWHD-0747	64	24	32	Galvanizado	22	-	2	12	163x61x82
MXWHD-0748	64	24	32	Galvanizado	22	-	-	12	163x61x82
MXWHD-0749	64	24	34	Galvanizado	22	3	2	12.2	163x61x87
MXWHD-0750	64	24	34	Galvanizado	22	3	-	12.2	163x61x87
MXWHD-0751	64	24	34	Galvanizado	22	-	2	12.2	163x61x87
MXWHD-0752	64	24	34	Galvanizado	22	-	-	12.2	163x61x87
MXWHD-0753	64	24	36	Galvanizado	22	3	2	12.4	163x61x92
MXWHD-0754	64	24	36	Galvanizado	22	3	-	12.4	163x61x92
MXWHD-0755	64	24	36	Galvanizado	22	-	2	12.4	163x61x92
MXWHD-0756	64	24	36	Galvanizado	22	-	-	12.4	163x61x92
MXWHD-0757	64	24	38	Galvanizado	20	3	2	12.6	163x61x97
MXWHD-0758	64	24	38	Galvanizado	20	3	-	12.6	163x61x97
MXWHD-0759	64	24	38	Galvanizado	20	-	2	12.6	163x61x97
MXWHD-0760	64	24	38	Galvanizado	20	-	-	12.6	163x61x97
MXWHD-0761	64	24	40	Galvanizado	20	3	2	12.8	163x61x102
MXWHD-0762	64	24	40	Galvanizado	20	3	-	12.8	163x61x102
MXWHD-0763	64	24	40	Galvanizado	20	-	2	12.8	163x61x102
MXWHD-0764	64	24	40	Galvanizado	20	-	-	12.8	163x61x102
MXWHD-0765	64	24	42	Galvanizado	20	3	2	13	163x61x107
MXWHD-0766	64	24	42	Galvanizado	20	3	-	13	163x61x107
MXWHD-0767	64	24	42	Galvanizado	20	-	2	13	163x61x107
MXWHD-0768	64	24	42	Galvanizado	20	-	-	13	163x61x107

# WallHood

## Características Técnicas Específicas de las Campanas para Extracción de Aire WallHood

Clave	Frente A	Alto B	Fondo C	Material	Calibre	No. de Luminarios	No. de Filtros	Peso Kg	Dimensiones con envoltura de plástico (cm)
	in	in	in						
MXWHD-0769	64	24	44	Galvanizado	20	3	2	13.2	163x61x112
MXWHD-0770	64	24	44	Galvanizado	20	3	-	13.2	163x61x112
MXWHD-0771	64	24	44	Galvanizado	20	-	2	13.2	163x61x112
MXWHD-0772	64	24	44	Galvanizado	20	-	-	13.2	163x61x112
MXWHD-0773	64	24	46	Galvanizado	20	3	2	13.4	163x61x117
MXWHD-0774	64	24	46	Galvanizado	20	3	-	13.4	163x61x117
MXWHD-0775	64	24	46	Galvanizado	20	-	2	13.4	163x61x117
MXWHD-0776	64	24	46	Galvanizado	20	-	-	13.4	163x61x117
MXWHD-0777	64	24	48	Galvanizado	20	3	2	13.6	163x61x122
MXWHD-0778	64	24	48	Galvanizado	20	3	-	13.6	163x61x122
MXWHD-0779	64	24	48	Galvanizado	20	-	2	13.6	163x61x122
MXWHD-0780	64	24	48	Galvanizado	20	-	-	13.6	163x61x122
MXWHD-0781	66	24	20	Galvanizado	22	3	2	11	168x61x51
MXWHD-0782	66	24	20	Galvanizado	22	3	-	11	168x61x51
MXWHD-0783	66	24	20	Galvanizado	22	-	2	11	168x61x51
MXWHD-0784	66	24	20	Galvanizado	22	-	-	11	168x61x51
MXWHD-0785	66	24	22	Galvanizado	22	3	2	11.2	168x61x56
MXWHD-0786	66	24	22	Galvanizado	22	3	-	11.2	168x61x56
MXWHD-0787	66	24	22	Galvanizado	22	-	2	11.2	168x61x56
MXWHD-0788	66	24	22	Galvanizado	22	-	-	11.2	168x61x56
MXWHD-0789	66	24	24	Galvanizado	22	3	2	11.4	168x61x61
MXWHD-0790	66	24	24	Galvanizado	22	3	-	11.4	168x61x61
MXWHD-0791	66	24	24	Galvanizado	22	-	2	11.4	168x61x61
MXWHD-0792	66	24	24	Galvanizado	22	-	-	11.4	168x61x61
MXWHD-0793	66	24	26	Galvanizado	22	3	2	11.6	168x61x67
MXWHD-0794	66	24	26	Galvanizado	22	3	-	11.6	168x61x67
MXWHD-0795	66	24	26	Galvanizado	22	-	2	11.6	168x61x67
MXWHD-0796	66	24	26	Galvanizado	22	-	-	11.6	168x61x67
MXWHD-0797	66	24	28	Galvanizado	22	3	2	11.8	168x61x72
MXWHD-0798	66	24	28	Galvanizado	22	3	-	11.8	168x61x72
MXWHD-0799	66	24	28	Galvanizado	22	-	2	11.8	168x61x72
MXWHD-0800	66	24	28	Galvanizado	22	-	-	11.8	168x61x72
MXWHD-0801	66	24	30	Galvanizado	22	3	2	12	168x61x77
MXWHD-0802	66	24	30	Galvanizado	22	3	-	12	168x61x77
MXWHD-0803	66	24	30	Galvanizado	22	-	2	12	168x61x77
MXWHD-0804	66	24	30	Galvanizado	22	-	-	12	168x61x77



## Características Técnicas Específicas de las Campanas para Extracción de Aire WallHood

Clave	Frente A	Alto B	Fondo C	Material	Calibre	No. de Luminarios	No. de Filtros	Peso Kg	Dimensiones con envoltura de plástico (cm)
	in	in	in						
MXWHD-0805	66	24	32	Galvanizado	22	3	2	12.2	168x61x82
MXWHD-0806	66	24	32	Galvanizado	22	3	-	12.2	168x61x82
MXWHD-0807	66	24	32	Galvanizado	22	-	2	12.2	168x61x82
MXWHD-0808	66	24	32	Galvanizado	22	-	-	12.2	168x61x82
MXWHD-0809	66	24	34	Galvanizado	22	3	2	12.4	168x61x87
MXWHD-0810	66	24	34	Galvanizado	22	3	-	12.4	168x61x87
MXWHD-0811	66	24	34	Galvanizado	22	-	2	12.4	168x61x87
MXWHD-0812	66	24	34	Galvanizado	22	-	-	12.4	168x61x87
MXWHD-0813	66	24	36	Galvanizado	20	3	2	12.6	168x61x92
MXWHD-0814	66	24	36	Galvanizado	20	3	-	12.6	168x61x92
MXWHD-0815	66	24	36	Galvanizado	20	-	2	12.6	168x61x92
MXWHD-0816	66	24	36	Galvanizado	20	-	-	12.6	168x61x92
MXWHD-0817	66	24	38	Galvanizado	20	3	2	12.8	168x61x97
MXWHD-0818	66	24	38	Galvanizado	20	3	-	12.8	168x61x97
MXWHD-0819	66	24	38	Galvanizado	20	-	2	12.8	168x61x97
MXWHD-0820	66	24	38	Galvanizado	20	-	-	12.8	168x61x97
MXWHD-0821	66	24	40	Galvanizado	20	3	2	13	168x61x102
MXWHD-0822	66	24	40	Galvanizado	20	3	-	13	168x61x102
MXWHD-0823	66	24	40	Galvanizado	20	-	2	13	168x61x102
MXWHD-0824	66	24	40	Galvanizado	20	-	-	13	168x61x102
MXWHD-0825	66	24	42	Galvanizado	20	3	2	13.2	168x61x107
MXWHD-0826	66	24	42	Galvanizado	20	3	-	13.2	168x61x107
MXWHD-0827	66	24	42	Galvanizado	20	-	2	13.2	168x61x107
MXWHD-0828	66	24	42	Galvanizado	20	-	-	13.2	168x61x107
MXWHD-0829	66	24	44	Galvanizado	20	3	2	13.4	168x61x112
MXWHD-0830	66	24	44	Galvanizado	20	3	-	13.4	168x61x112
MXWHD-0831	66	24	44	Galvanizado	20	-	2	13.4	168x61x112
MXWHD-0832	66	24	44	Galvanizado	20	-	-	13.4	168x61x112
MXWHD-0833	66	24	46	Galvanizado	20	3	2	13.6	168x61x117
MXWHD-0834	66	24	46	Galvanizado	20	3	-	13.6	168x61x117
MXWHD-0835	66	24	46	Galvanizado	20	-	2	13.6	168x61x117
MXWHD-0836	66	24	46	Galvanizado	20	-	-	13.6	168x61x117
MXWHD-0837	66	24	48	Galvanizado	20	3	2	13.8	168x61x122
MXWHD-0838	66	24	48	Galvanizado	20	3	-	13.8	168x61x122
MXWHD-0839	66	24	48	Galvanizado	20	-	2	13.8	168x61x122
MXWHD-0840	66	24	48	Galvanizado	20	-	-	13.8	168x61x122



# WallHood

## Características Técnicas Específicas de las Campanas para Extracción de Aire WallHood

Clave	Frente A	Alto B	Fondo C	Material	Calibre	No. de Luminarios	No. de Filtros	Peso Kg	Dimensiones con envoltura de plástico (cm)
	in	in	in						
MXWHD-0841	68	24	20	Galvanizado	22	3	2	11.2	173x61x51
MXWHD-0842	68	24	20	Galvanizado	22	3	-	11.2	173x61x51
MXWHD-0843	68	24	20	Galvanizado	22	-	2	11.2	173x61x51
MXWHD-0844	68	24	20	Galvanizado	22	-	-	11.2	173x61x51
MXWHD-0845	68	24	22	Galvanizado	22	3	2	11.4	173x61x56
MXWHD-0846	68	24	22	Galvanizado	22	3	-	11.4	173x61x56
MXWHD-0847	68	24	22	Galvanizado	22	-	2	11.4	173x61x56
MXWHD-0848	68	24	22	Galvanizado	22	-	-	11.4	173x61x56
MXWHD-0849	68	24	24	Galvanizado	22	3	2	11.6	173x61x61
MXWHD-0850	68	24	24	Galvanizado	22	3	-	11.6	173x61x61
MXWHD-0851	68	24	24	Galvanizado	22	-	2	11.6	173x61x61
MXWHD-0852	68	24	24	Galvanizado	22	-	-	11.6	173x61x61
MXWHD-0853	68	24	26	Galvanizado	22	3	2	11.8	173x61x67
MXWHD-0854	68	24	26	Galvanizado	22	3	-	11.8	173x61x67
MXWHD-0855	68	24	26	Galvanizado	22	-	2	11.8	173x61x67
MXWHD-0856	68	24	26	Galvanizado	22	-	-	11.8	173x61x67
MXWHD-0857	68	24	28	Galvanizado	22	3	2	12	173x61x72
MXWHD-0858	68	24	28	Galvanizado	22	3	-	12	173x61x72
MXWHD-0859	68	24	28	Galvanizado	22	-	2	12	173x61x72
MXWHD-0860	68	24	28	Galvanizado	22	-	-	12	173x61x72
MXWHD-0861	68	24	30	Galvanizado	22	3	2	12.2	173x61x77
MXWHD-0862	68	24	30	Galvanizado	22	3	-	12.2	173x61x77
MXWHD-0863	68	24	30	Galvanizado	22	-	2	12.2	173x61x77
MXWHD-0864	68	24	30	Galvanizado	22	-	-	12.2	173x61x77
MXWHD-0865	68	24	32	Galvanizado	22	3	2	12.4	173x61x82
MXWHD-0866	68	24	32	Galvanizado	22	3	-	12.4	173x61x82
MXWHD-0867	68	24	32	Galvanizado	22	-	2	12.4	173x61x82
MXWHD-0868	68	24	32	Galvanizado	22	-	-	12.4	173x61x82
MXWHD-0869	68	24	34	Galvanizado	20	3	2	12.6	173x61x87
MXWHD-0870	68	24	34	Galvanizado	20	3	-	12.6	173x61x87
MXWHD-0871	68	24	34	Galvanizado	20	-	2	12.6	173x61x87
MXWHD-0872	68	24	34	Galvanizado	20	-	-	12.6	173x61x87
MXWHD-0873	68	24	36	Galvanizado	20	3	2	12.8	173x61x92
MXWHD-0874	68	24	36	Galvanizado	20	3	-	12.8	173x61x92
MXWHD-0875	68	24	36	Galvanizado	20	-	2	12.8	173x61x92
MXWHD-0876	68	24	36	Galvanizado	20	-	-	12.8	173x61x92

# WallHood

## Características Técnicas Específicas de las Campanas para Extracción de Aire WallHood

Clave	Frente A	Alto B	Fondo C	Material	Calibre	No. de Luminarios	No. de Filtros	Peso Kg	Dimensiones con envoltura de plástico (cm)
	in	in	in						
MXWHD-0877	68	24	38	Galvanizado	20	3	2	13	173x61x97
MXWHD-0878	68	24	38	Galvanizado	20	3	-	13	173x61x97
MXWHD-0879	68	24	38	Galvanizado	20	-	2	13	173x61x97
MXWHD-0880	68	24	38	Galvanizado	20	-	-	13	173x61x97
MXWHD-0881	68	24	40	Galvanizado	20	3	2	13.2	173x61x102
MXWHD-0882	68	24	40	Galvanizado	20	3	-	13.2	173x61x102
MXWHD-0883	68	24	40	Galvanizado	20	-	2	13.2	173x61x102
MXWHD-0884	68	24	40	Galvanizado	20	-	-	13.2	173x61x102
MXWHD-0885	68	24	42	Galvanizado	20	3	2	13.4	173x61x107
MXWHD-0886	68	24	42	Galvanizado	20	3	-	13.4	173x61x107
MXWHD-0887	68	24	42	Galvanizado	20	-	2	13.4	173x61x107
MXWHD-0888	68	24	42	Galvanizado	20	-	-	13.4	173x61x107
MXWHD-0889	68	24	44	Galvanizado	20	3	2	13.6	173x61x112
MXWHD-0890	68	24	44	Galvanizado	20	3	-	13.6	173x61x112
MXWHD-0891	68	24	44	Galvanizado	20	-	2	13.6	173x61x112
MXWHD-0892	68	24	44	Galvanizado	20	-	-	13.6	173x61x112
MXWHD-0893	68	24	46	Galvanizado	20	3	2	13.8	173x61x117
MXWHD-0894	68	24	46	Galvanizado	20	3	-	13.8	173x61x117
MXWHD-0895	68	24	46	Galvanizado	20	-	2	13.8	173x61x117
MXWHD-0896	68	24	46	Galvanizado	20	-	-	13.8	173x61x117
MXWHD-0897	68	24	48	Galvanizado	20	3	2	14	173x61x122
MXWHD-0898	68	24	48	Galvanizado	20	3	-	14	173x61x122
MXWHD-0899	68	24	48	Galvanizado	20	-	2	14	173x61x122
MXWHD-0900	68	24	48	Galvanizado	20	-	-	14	173x61x122
MXWHD-0901	70	24	20	Galvanizado	22	3	2	17.1	178x61x51
MXWHD-0902	70	24	20	Galvanizado	22	3	-	17.1	178x61x51
MXWHD-0903	70	24	20	Galvanizado	22	-	2	17.1	178x61x51
MXWHD-0904	70	24	20	Galvanizado	22	-	-	17.1	178x61x51
MXWHD-0905	70	24	22	Galvanizado	22	3	2	17.4	178x61x56
MXWHD-0906	70	24	22	Galvanizado	22	3	-	17.4	178x61x56
MXWHD-0907	70	24	22	Galvanizado	22	-	2	17.4	178x61x56
MXWHD-0908	70	24	22	Galvanizado	22	-	-	17.4	178x61x56
MXWHD-0909	70	24	24	Galvanizado	22	3	2	17.7	178x61x61
MXWHD-0910	70	24	24	Galvanizado	22	3	-	17.7	178x61x61
MXWHD-0911	70	24	24	Galvanizado	22	-	2	17.7	178x61x61
MXWHD-0912	70	24	24	Galvanizado	22	-	-	17.7	178x61x61

# WallHood

## Características Técnicas Específicas de las Campanas para Extracción de Aire WallHood

Clave	Frente A	Alto B	Fondo C	Material	Calibre	No. de Luminarios	No. de Filtros	Peso Kg	Dimensiones con envoltura de plástico (cm)
	in	in	in						
MXWHD-0913	70	24	26	Galvanizado	22	3	2	18	178x61x67
MXWHD-0914	70	24	26	Galvanizado	22	3	-	18	178x61x67
MXWHD-0915	70	24	26	Galvanizado	22	-	2	18	178x61x67
MXWHD-0916	70	24	26	Galvanizado	22	-	-	18	178x61x67
MXWHD-0917	70	24	28	Galvanizado	22	3	2	18.3	178x61x72
MXWHD-0918	70	24	28	Galvanizado	22	3	-	18.3	178x61x72
MXWHD-0919	70	24	28	Galvanizado	22	-	2	18.3	178x61x72
MXWHD-0920	70	24	28	Galvanizado	22	-	-	18.3	178x61x72
MXWHD-0921	70	24	30	Galvanizado	22	3	2	18.6	178x61x77
MXWHD-0922	70	24	30	Galvanizado	22	3	-	18.6	178x61x77
MXWHD-0923	70	24	30	Galvanizado	22	-	2	18.6	178x61x77
MXWHD-0924	70	24	30	Galvanizado	22	-	-	18.6	178x61x77
MXWHD-0925	70	24	32	Galvanizado	20	3	2	18.9	178x61x82
MXWHD-0926	70	24	32	Galvanizado	20	3	-	18.9	178x61x82
MXWHD-0927	70	24	32	Galvanizado	20	-	2	18.9	178x61x82
MXWHD-0928	70	24	32	Galvanizado	20	-	-	18.9	178x61x82
MXWHD-0929	70	24	34	Galvanizado	20	3	2	19.2	178x61x87
MXWHD-0930	70	24	34	Galvanizado	20	3	-	19.2	178x61x87
MXWHD-0931	70	24	34	Galvanizado	20	-	2	19.2	178x61x87
MXWHD-0932	70	24	34	Galvanizado	20	-	-	19.2	178x61x87
MXWHD-0933	70	24	36	Galvanizado	20	3	2	19.5	178x61x92
MXWHD-0934	70	24	36	Galvanizado	20	3	-	19.5	178x61x92
MXWHD-0935	70	24	36	Galvanizado	20	-	2	19.5	178x61x92
MXWHD-0936	70	24	36	Galvanizado	20	-	-	19.5	178x61x92
MXWHD-0937	70	24	38	Galvanizado	20	3	2	19.8	178x61x97
MXWHD-0938	70	24	38	Galvanizado	20	3	-	19.8	178x61x97
MXWHD-0939	70	24	38	Galvanizado	20	-	2	19.8	178x61x97
MXWHD-0940	70	24	38	Galvanizado	20	-	-	19.8	178x61x97
MXWHD-0941	70	24	40	Galvanizado	20	3	2	20.1	178x61x102
MXWHD-0942	70	24	40	Galvanizado	20	3	-	20.1	178x61x102
MXWHD-0943	70	24	40	Galvanizado	20	-	2	20.1	178x61x102
MXWHD-0944	70	24	40	Galvanizado	20	-	-	20.1	178x61x102
MXWHD-0945	70	24	42	Galvanizado	20	3	2	20.4	178x61x107
MXWHD-0946	70	24	42	Galvanizado	20	3	-	20.4	178x61x107
MXWHD-0947	70	24	42	Galvanizado	20	-	2	20.4	178x61x107
MXWHD-0948	70	24	42	Galvanizado	20	-	-	20.4	178x61x107



## Características Técnicas Específicas de las Campanas para Extracción de Aire WallHood

Clave	Frente A	Alto B	Fondo C	Material	Calibre	No. de Luminarios	No. de Filtros	Peso Kg	Dimensiones con envoltura de plástico (cm)
	in	in	in						
MXWHD-0949	70	24	44	Galvanizado	20	3	2	20.7	178x61x112
MXWHD-0950	70	24	44	Galvanizado	20	3	-	20.7	178x61x112
MXWHD-0951	70	24	44	Galvanizado	20	-	2	20.7	178x61x112
MXWHD-0952	70	24	44	Galvanizado	20	-	-	20.7	178x61x112
MXWHD-0953	70	24	46	Galvanizado	20	3	2	21	178x61x117
MXWHD-0954	70	24	46	Galvanizado	20	3	-	21	178x61x117
MXWHD-0955	70	24	46	Galvanizado	20	-	2	21	178x61x117
MXWHD-0956	70	24	46	Galvanizado	20	-	-	21	178x61x117
MXWHD-0957	70	24	48	Galvanizado	20	3	2	21.3	178x61x122
MXWHD-0958	70	24	48	Galvanizado	20	3	-	21.3	178x61x122
MXWHD-0959	70	24	48	Galvanizado	20	-	2	21.3	178x61x122
MXWHD-0960	70	24	48	Galvanizado	20	-	-	21.3	178x61x122
MXWHD-0961	72	24	20	Galvanizado	22	3	3	17.4	183x61x51
MXWHD-0962	72	24	20	Galvanizado	22	3	-	17.4	183x61x51
MXWHD-0963	72	24	20	Galvanizado	22	-	3	17.4	183x61x51
MXWHD-0964	72	24	20	Galvanizado	22	-	-	17.4	183x61x51
MXWHD-0965	72	24	22	Galvanizado	22	3	3	17.7	183x61x56
MXWHD-0966	72	24	22	Galvanizado	22	3	-	17.7	183x61x56
MXWHD-0967	72	24	22	Galvanizado	22	-	3	17.7	183x61x56
MXWHD-0968	72	24	22	Galvanizado	22	-	-	17.7	183x61x56
MXWHD-0969	72	24	24	Galvanizado	22	3	3	18	183x61x61
MXWHD-0970	72	24	24	Galvanizado	22	3	-	18	183x61x61
MXWHD-0971	72	24	24	Galvanizado	22	-	3	18	183x61x61
MXWHD-0972	72	24	24	Galvanizado	22	-	-	18	183x61x61
MXWHD-0973	72	24	26	Galvanizado	22	3	3	18.3	183x61x67
MXWHD-0974	72	24	26	Galvanizado	22	3	-	18.3	183x61x67
MXWHD-0975	72	24	26	Galvanizado	22	-	3	18.3	183x61x67
MXWHD-0976	72	24	26	Galvanizado	22	-	-	18.3	183x61x67
MXWHD-0977	72	24	28	Galvanizado	22	3	3	18.6	183x61x72
MXWHD-0978	72	24	28	Galvanizado	22	3	-	18.6	183x61x72
MXWHD-0979	72	24	28	Galvanizado	22	-	3	18.6	183x61x72
MXWHD-0980	72	24	28	Galvanizado	22	-	-	18.6	183x61x72
MXWHD-0981	72	24	30	Galvanizado	20	3	3	18.9	183x61x77
MXWHD-0982	72	24	30	Galvanizado	20	3	-	18.9	183x61x77
MXWHD-0983	72	24	30	Galvanizado	20	-	3	18.9	183x61x77
MXWHD-0984	72	24	30	Galvanizado	20	-	-	18.9	183x61x77



## Características Técnicas Específicas de las Campanas para Extracción de Aire WallHood

Clave	Frente A	Alto B	Fondo C	Material	Calibre	No. de Luminarios	No. de Filtros	Peso Kg	Dimensiones con envoltura de plástico (cm)
	in	in	in						
MXWHD-0985	72	24	32	Galvanizado	20	3	3	19.2	183x61x82
MXWHD-0986	72	24	32	Galvanizado	20	3	-	19.2	183x61x82
MXWHD-0987	72	24	32	Galvanizado	20	-	3	19.2	183x61x82
MXWHD-0988	72	24	32	Galvanizado	20	-	-	19.2	183x61x82
MXWHD-0989	72	24	34	Galvanizado	20	3	3	19.5	183x61x87
MXWHD-0990	72	24	34	Galvanizado	20	3	-	19.5	183x61x87
MXWHD-0991	72	24	34	Galvanizado	20	-	3	19.5	183x61x87
MXWHD-0992	72	24	34	Galvanizado	20	-	-	19.5	183x61x87
MXWHD-0993	72	24	36	Galvanizado	20	3	3	19.8	183x61x92
MXWHD-0994	72	24	36	Galvanizado	20	3	-	19.8	183x61x92
MXWHD-0995	72	24	36	Galvanizado	20	-	3	19.8	183x61x92
MXWHD-0996	72	24	36	Galvanizado	20	-	-	19.8	183x61x92
MXWHD-0997	72	24	38	Galvanizado	20	3	3	20.1	183x61x97
MXWHD-0998	72	24	38	Galvanizado	20	3	-	20.1	183x61x97
MXWHD-0999	72	24	38	Galvanizado	20	-	3	20.1	183x61x97
MXWHD-1000	72	24	38	Galvanizado	20	-	-	20.1	183x61x97
MXWHD-1001	72	24	40	Galvanizado	20	3	3	20.4	183x61x102
MXWHD-1002	72	24	40	Galvanizado	20	3	-	20.4	183x61x102
MXWHD-1003	72	24	40	Galvanizado	20	-	3	20.4	183x61x102
MXWHD-1004	72	24	40	Galvanizado	20	-	-	20.4	183x61x102
MXWHD-1005	72	24	42	Galvanizado	20	3	3	20.7	183x61x107
MXWHD-1006	72	24	42	Galvanizado	20	3	-	20.7	183x61x107
MXWHD-1007	72	24	42	Galvanizado	20	-	3	20.7	183x61x107
MXWHD-1008	72	24	42	Galvanizado	20	-	-	20.7	183x61x107
MXWHD-1009	72	24	44	Galvanizado	20	3	3	21	183x61x112
MXWHD-1010	72	24	44	Galvanizado	20	3	-	21	183x61x112
MXWHD-1011	72	24	44	Galvanizado	20	-	3	21	183x61x112
MXWHD-1012	72	24	44	Galvanizado	20	-	-	21	183x61x112
MXWHD-1013	72	24	46	Galvanizado	20	3	3	21.3	183x61x117
MXWHD-1014	72	24	46	Galvanizado	20	3	-	21.3	183x61x117
MXWHD-1015	72	24	46	Galvanizado	20	-	3	21.3	183x61x117
MXWHD-1016	72	24	46	Galvanizado	20	-	-	21.3	183x61x117
MXWHD-1017	72	24	48	Galvanizado	20	3	3	21.6	183x61x122
MXWHD-1018	72	24	48	Galvanizado	20	3	-	21.6	183x61x122
MXWHD-1019	72	24	48	Galvanizado	20	-	3	21.6	183x61x122
MXWHD-1020	72	24	48	Galvanizado	20	-	-	21.6	183x61x122

# WallHood

## Características Técnicas Específicas de las Campanas para Extracción de Aire WallHood

Clave	Frente A	Alto B	Fondo C	Material	Calibre	No. de Luminarios	No. de Filtros	Peso Kg	Dimensiones con envoltura de plástico (cm)
	in	in	in						
MXWHD-1021	74	24	20	Galvanizado	22	3	3	17.7	188x61x51
MXWHD-1022	74	24	20	Galvanizado	22	3	-	17.7	188x61x51
MXWHD-1023	74	24	20	Galvanizado	22	-	3	17.7	188x61x51
MXWHD-1024	74	24	20	Galvanizado	22	-	-	17.7	188x61x51
MXWHD-1025	74	24	22	Galvanizado	22	3	3	18	188x61x56
MXWHD-1026	74	24	22	Galvanizado	22	3	-	18	188x61x56
MXWHD-1027	74	24	22	Galvanizado	22	-	3	18	188x61x56
MXWHD-1028	74	24	22	Galvanizado	22	-	-	18	188x61x56
MXWHD-1029	74	24	24	Galvanizado	22	3	3	18.3	188x61x61
MXWHD-1030	74	24	24	Galvanizado	22	3	-	18.3	188x61x61
MXWHD-1031	74	24	24	Galvanizado	22	-	3	18.3	188x61x61
MXWHD-1032	74	24	24	Galvanizado	22	-	-	18.3	188x61x61
MXWHD-1033	74	24	26	Galvanizado	22	3	3	18.6	188x61x67
MXWHD-1034	74	24	26	Galvanizado	22	3	-	18.6	188x61x67
MXWHD-1035	74	24	26	Galvanizado	22	-	3	18.6	188x61x67
MXWHD-1036	74	24	26	Galvanizado	22	-	-	18.6	188x61x67
MXWHD-1037	74	24	28	Galvanizado	20	3	3	18.9	188x61x72
MXWHD-1038	74	24	28	Galvanizado	20	3	-	18.9	188x61x72
MXWHD-1039	74	24	28	Galvanizado	20	-	3	18.9	188x61x72
MXWHD-1040	74	24	28	Galvanizado	20	-	-	18.9	188x61x72
MXWHD-1041	74	24	30	Galvanizado	20	3	3	19.2	188x61x77
MXWHD-1042	74	24	30	Galvanizado	20	3	-	19.2	188x61x77
MXWHD-1043	74	24	30	Galvanizado	20	-	3	19.2	188x61x77
MXWHD-1044	74	24	30	Galvanizado	20	-	-	19.2	188x61x77
MXWHD-1045	74	24	32	Galvanizado	20	3	3	19.5	188x61x82
MXWHD-1046	74	24	32	Galvanizado	20	3	-	19.5	188x61x82
MXWHD-1047	74	24	32	Galvanizado	20	-	3	19.5	188x61x82
MXWHD-1048	74	24	32	Galvanizado	20	-	-	19.5	188x61x82
MXWHD-1049	74	24	34	Galvanizado	20	3	3	19.8	188x61x87
MXWHD-1050	74	24	34	Galvanizado	20	3	-	19.8	188x61x87
MXWHD-1051	74	24	34	Galvanizado	20	-	3	19.8	188x61x87
MXWHD-1052	74	24	34	Galvanizado	20	-	-	19.8	188x61x87
MXWHD-1053	74	24	36	Galvanizado	20	3	3	20.1	188x61x92
MXWHD-1054	74	24	36	Galvanizado	20	3	-	20.1	188x61x92
MXWHD-1055	74	24	36	Galvanizado	20	-	3	20.1	188x61x92
MXWHD-1056	74	24	36	Galvanizado	20	-	-	20.1	188x61x92

# WallHood

## Características Técnicas Específicas de las Campanas para Extracción de Aire WallHood

Clave	Frente A	Alto B	Fondo C	Material	Calibre	No. de Luminarios	No. de Filtros	Peso Kg	Dimensiones con envoltura de plástico (cm)
	in	in	in						
MXWHD-1057	74	24	38	Galvanizado	20	3	3	20.4	188x61x97
MXWHD-1058	74	24	38	Galvanizado	20	3	-	20.4	188x61x97
MXWHD-1059	74	24	38	Galvanizado	20	-	3	20.4	188x61x97
MXWHD-1060	74	24	38	Galvanizado	20	-	-	20.4	188x61x97
MXWHD-1061	74	24	40	Galvanizado	20	3	3	20.7	188x61x102
MXWHD-1062	74	24	40	Galvanizado	20	3	-	20.7	188x61x102
MXWHD-1063	74	24	40	Galvanizado	20	-	3	20.7	188x61x102
MXWHD-1064	74	24	40	Galvanizado	20	-	-	20.7	188x61x102
MXWHD-1065	74	24	42	Galvanizado	20	3	3	21	188x61x107
MXWHD-1066	74	24	42	Galvanizado	20	3	-	21	188x61x107
MXWHD-1067	74	24	42	Galvanizado	20	-	3	21	188x61x107
MXWHD-1068	74	24	42	Galvanizado	20	-	-	21	188x61x107
MXWHD-1069	74	24	44	Galvanizado	20	3	3	21.3	188x61x112
MXWHD-1070	74	24	44	Galvanizado	20	3	-	21.3	188x61x112
MXWHD-1071	74	24	44	Galvanizado	20	-	3	21.3	188x61x112
MXWHD-1072	74	24	44	Galvanizado	20	-	-	21.3	188x61x112
MXWHD-1073	74	24	46	Galvanizado	20	3	3	21.6	188x61x117
MXWHD-1074	74	24	46	Galvanizado	20	3	-	21.6	188x61x117
MXWHD-1075	74	24	46	Galvanizado	20	-	3	21.6	188x61x117
MXWHD-1076	74	24	46	Galvanizado	20	-	-	21.6	188x61x117
MXWHD-1077	74	24	48	Galvanizado	18	3	3	21.9	188x61x122
MXWHD-1078	74	24	48	Galvanizado	18	3	-	21.9	188x61x122
MXWHD-1079	74	24	48	Galvanizado	18	-	3	21.9	188x61x122
MXWHD-1080	74	24	48	Galvanizado	18	-	-	21.9	188x61x122
MXWHD-1081	76	24	20	Galvanizado	22	3	3	18	194x61x51
MXWHD-1082	76	24	20	Galvanizado	22	3	-	18	194x61x51
MXWHD-1083	76	24	20	Galvanizado	22	-	3	18	194x61x51
MXWHD-1084	76	24	20	Galvanizado	22	-	-	18	194x61x51
MXWHD-1085	76	24	22	Galvanizado	22	3	3	18.3	194x61x56
MXWHD-1086	76	24	22	Galvanizado	22	3	-	18.3	194x61x56
MXWHD-1087	76	24	22	Galvanizado	22	-	3	18.3	194x61x56
MXWHD-1088	76	24	22	Galvanizado	22	-	-	18.3	194x61x56
MXWHD-1089	76	24	24	Galvanizado	22	3	3	18.6	194x61x61
MXWHD-1090	76	24	24	Galvanizado	22	3	-	18.6	194x61x61
MXWHD-1091	76	24	24	Galvanizado	22	-	3	18.6	194x61x61
MXWHD-1092	76	24	24	Galvanizado	22	-	-	18.6	194x61x61

## Características Técnicas Específicas de las Campanas para Extracción de Aire WallHood

Clave	Frente A	Alto B	Fondo C	Material	Calibre	No. de Luminarios	No. de Filtros	Peso Kg	Dimensiones con envoltura de plástico (cm)
	in	in	in						
MXWHD-1093	76	24	26	Galvanizado	20	3	3	18.9	194x61x67
MXWHD-1094	76	24	26	Galvanizado	20	3	-	18.9	194x61x67
MXWHD-1095	76	24	26	Galvanizado	20	-	3	18.9	194x61x67
MXWHD-1096	76	24	26	Galvanizado	20	-	-	18.9	194x61x67
MXWHD-1097	76	24	28	Galvanizado	20	3	3	19.2	194x61x72
MXWHD-1098	76	24	28	Galvanizado	20	3	-	19.2	194x61x72
MXWHD-1099	76	24	28	Galvanizado	20	-	3	19.2	194x61x72
MXWHD-1100	76	24	28	Galvanizado	20	-	-	19.2	194x61x72
MXWHD-1101	76	24	30	Galvanizado	20	3	3	19.5	194x61x77
MXWHD-1102	76	24	30	Galvanizado	20	3	-	19.5	194x61x77
MXWHD-1103	76	24	30	Galvanizado	20	-	3	19.5	194x61x77
MXWHD-1104	76	24	30	Galvanizado	20	-	-	19.5	194x61x77
MXWHD-1105	76	24	32	Galvanizado	20	3	3	19.8	194x61x82
MXWHD-1106	76	24	32	Galvanizado	20	3	-	19.8	194x61x82
MXWHD-1107	76	24	32	Galvanizado	20	-	3	19.8	194x61x82
MXWHD-1108	76	24	32	Galvanizado	20	-	-	19.8	194x61x82
MXWHD-1109	76	24	34	Galvanizado	20	3	3	20.1	194x61x87
MXWHD-1110	76	24	34	Galvanizado	20	3	-	20.1	194x61x87
MXWHD-1111	76	24	34	Galvanizado	20	-	3	20.1	194x61x87
MXWHD-1112	76	24	34	Galvanizado	20	-	-	20.1	194x61x87
MXWHD-1113	76	24	36	Galvanizado	20	3	3	20.4	194x61x92
MXWHD-1114	76	24	36	Galvanizado	20	3	-	20.4	194x61x92
MXWHD-1115	76	24	36	Galvanizado	20	-	3	20.4	194x61x92
MXWHD-1116	76	24	36	Galvanizado	20	-	-	20.4	194x61x92
MXWHD-1117	76	24	38	Galvanizado	20	3	3	20.7	194x61x97
MXWHD-1118	76	24	38	Galvanizado	20	3	-	20.7	194x61x97
MXWHD-1119	76	24	38	Galvanizado	20	-	3	20.7	194x61x97
MXWHD-1120	76	24	38	Galvanizado	20	-	-	20.7	194x61x97
MXWHD-1121	76	24	40	Galvanizado	20	3	3	21	194x61x102
MXWHD-1122	76	24	40	Galvanizado	20	3	-	21	194x61x102
MXWHD-1123	76	24	40	Galvanizado	20	-	3	21	194x61x102
MXWHD-1124	76	24	40	Galvanizado	20	-	-	21	194x61x102
MXWHD-1125	76	24	42	Galvanizado	20	3	3	21.3	194x61x107
MXWHD-1126	76	24	42	Galvanizado	20	3	-	21.3	194x61x107
MXWHD-1127	76	24	42	Galvanizado	20	-	3	21.3	194x61x107
MXWHD-1128	76	24	42	Galvanizado	20	-	-	21.3	194x61x107



# WallHood

## Características Técnicas Específicas de las Campanas para Extracción de Aire WallHood

Clave	Frente A	Alto B	Fondo C	Material	Calibre	No. de Luminarios	No. de Filtros	Peso Kg	Dimensiones con envoltura de plástico (cm)
	in	in	in						
MXWHD-1129	76	24	44	Galvanizado	20	3	3	21.6	194x61x112
MXWHD-1130	76	24	44	Galvanizado	20	3	-	21.6	194x61x112
MXWHD-1131	76	24	44	Galvanizado	20	-	3	21.6	194x61x112
MXWHD-1132	76	24	44	Galvanizado	20	-	-	21.6	194x61x112
MXWHD-1133	76	24	46	Galvanizado	18	3	3	21.9	194x61x117
MXWHD-1134	76	24	46	Galvanizado	18	3	-	21.9	194x61x117
MXWHD-1135	76	24	46	Galvanizado	18	-	3	21.9	194x61x117
MXWHD-1136	76	24	46	Galvanizado	18	-	-	21.9	194x61x117
MXWHD-1137	76	24	48	Galvanizado	18	3	3	22.2	194x61x122
MXWHD-1138	76	24	48	Galvanizado	18	3	-	22.2	194x61x122
MXWHD-1139	76	24	48	Galvanizado	18	-	3	22.2	194x61x122
MXWHD-1140	76	24	48	Galvanizado	18	-	-	22.2	194x61x122
MXWHD-1141	78	24	20	Galvanizado	22	3	3	18.3	199x61x51
MXWHD-1142	78	24	20	Galvanizado	22	3	-	18.3	199x61x51
MXWHD-1143	78	24	20	Galvanizado	22	-	3	18.3	199x61x51
MXWHD-1144	78	24	20	Galvanizado	22	-	-	18.3	199x61x51
MXWHD-1145	78	24	22	Galvanizado	22	3	3	18.6	199x61x56
MXWHD-1146	78	24	22	Galvanizado	22	3	-	18.6	199x61x56
MXWHD-1147	78	24	22	Galvanizado	22	-	3	18.6	199x61x56
MXWHD-1148	78	24	22	Galvanizado	22	-	-	18.6	199x61x56
MXWHD-1149	78	24	24	Galvanizado	20	3	3	18.9	199x61x61
MXWHD-1150	78	24	24	Galvanizado	20	3	-	18.9	199x61x61
MXWHD-1151	78	24	24	Galvanizado	20	-	3	18.9	199x61x61
MXWHD-1152	78	24	24	Galvanizado	20	-	-	18.9	199x61x61
MXWHD-1153	78	24	26	Galvanizado	20	3	3	19.2	199x61x67
MXWHD-1154	78	24	26	Galvanizado	20	3	-	19.2	199x61x67
MXWHD-1155	78	24	26	Galvanizado	20	-	3	19.2	199x61x67
MXWHD-1156	78	24	26	Galvanizado	20	-	-	19.2	199x61x67
MXWHD-1157	78	24	28	Galvanizado	20	3	3	19.5	199x61x72
MXWHD-1158	78	24	28	Galvanizado	20	3	-	19.5	199x61x72
MXWHD-1159	78	24	28	Galvanizado	20	-	3	19.5	199x61x72
MXWHD-1160	78	24	28	Galvanizado	20	-	-	19.5	199x61x72
MXWHD-1161	78	24	30	Galvanizado	20	3	3	19.8	199x61x77
MXWHD-1162	78	24	30	Galvanizado	20	3	-	19.8	199x61x77
MXWHD-1163	78	24	30	Galvanizado	20	-	3	19.8	199x61x77
MXWHD-1164	78	24	30	Galvanizado	20	-	-	19.8	199x61x77

# WallHood

## Características Técnicas Específicas de las Campanas para Extracción de Aire WallHood

Clave	Frente A	Alto B	Fondo C	Material	Calibre	No. de Luminarios	No. de Filtros	Peso Kg	Dimensiones con envoltura de plástico (cm)
	in	in	in						
MXWHD-1165	78	24	32	Galvanizado	20	3	3	20.1	199x61x82
MXWHD-1166	78	24	32	Galvanizado	20	3	-	20.1	199x61x82
MXWHD-1167	78	24	32	Galvanizado	20	-	3	20.1	199x61x82
MXWHD-1168	78	24	32	Galvanizado	20	-	-	20.1	199x61x82
MXWHD-1169	78	24	34	Galvanizado	20	3	3	20.4	199x61x87
MXWHD-1170	78	24	34	Galvanizado	20	3	-	20.4	199x61x87
MXWHD-1171	78	24	34	Galvanizado	20	-	3	20.4	199x61x87
MXWHD-1172	78	24	34	Galvanizado	20	-	-	20.4	199x61x87
MXWHD-1173	78	24	36	Galvanizado	20	3	3	20.7	199x61x92
MXWHD-1174	78	24	36	Galvanizado	20	3	-	20.7	199x61x92
MXWHD-1175	78	24	36	Galvanizado	20	-	3	20.7	199x61x92
MXWHD-1176	78	24	36	Galvanizado	20	-	-	20.7	199x61x92
MXWHD-1177	78	24	38	Galvanizado	20	3	3	21	199x61x97
MXWHD-1178	78	24	38	Galvanizado	20	3	-	21	199x61x97
MXWHD-1179	78	24	38	Galvanizado	20	-	3	21	199x61x97
MXWHD-1180	78	24	38	Galvanizado	20	-	-	21	199x61x97
MXWHD-1181	78	24	40	Galvanizado	20	3	3	21.3	199x61x102
MXWHD-1182	78	24	40	Galvanizado	20	3	-	21.3	199x61x102
MXWHD-1183	78	24	40	Galvanizado	20	-	3	21.3	199x61x102
MXWHD-1184	78	24	40	Galvanizado	20	-	-	21.3	199x61x102
MXWHD-1185	78	24	42	Galvanizado	20	3	3	21.6	199x61x107
MXWHD-1186	78	24	42	Galvanizado	20	3	-	21.6	199x61x107
MXWHD-1187	78	24	42	Galvanizado	20	-	3	21.6	199x61x107
MXWHD-1188	78	24	42	Galvanizado	20	-	-	21.6	199x61x107
MXWHD-1189	78	24	44	Galvanizado	18	3	3	21.9	199x61x112
MXWHD-1190	78	24	44	Galvanizado	18	3	-	21.9	199x61x112
MXWHD-1191	78	24	44	Galvanizado	18	-	3	21.9	199x61x112
MXWHD-1192	78	24	44	Galvanizado	18	-	-	21.9	199x61x112
MXWHD-1193	78	24	46	Galvanizado	18	3	3	22.2	199x61x117
MXWHD-1194	78	24	46	Galvanizado	18	3	-	22.2	199x61x117
MXWHD-1195	78	24	46	Galvanizado	18	-	3	22.2	199x61x117
MXWHD-1196	78	24	46	Galvanizado	18	-	-	22.2	199x61x117
MXWHD-1197	78	24	48	Galvanizado	18	3	3	22.5	199x61x122
MXWHD-1198	78	24	48	Galvanizado	18	3	-	22.5	199x61x122
MXWHD-1199	78	24	48	Galvanizado	18	-	3	22.5	199x61x122
MXWHD-1200	78	24	48	Galvanizado	18	-	-	22.5	199x61x122

# WallHood

## Características Técnicas Específicas de las Campanas para Extracción de Aire WallHood

Clave	Frente A	Alto B	Fondo C	Material	Calibre	No. de Luminarios	No. de Filtros	Peso Kg	Dimensiones con envoltura de plástico (cm)
	in	in	in						
MXWHD-1201	80	24	20	Galvanizado	22	4	3	18.6	204x61x51
MXWHD-1202	80	24	20	Galvanizado	22	4	-	18.6	204x61x51
MXWHD-1203	80	24	20	Galvanizado	22	-	3	18.6	204x61x51
MXWHD-1204	80	24	20	Galvanizado	22	-	-	18.6	204x61x51
MXWHD-1205	80	24	22	Galvanizado	20	4	3	18.9	204x61x56
MXWHD-1206	80	24	22	Galvanizado	20	4	-	18.9	204x61x56
MXWHD-1207	80	24	22	Galvanizado	20	-	3	18.9	204x61x56
MXWHD-1208	80	24	22	Galvanizado	20	-	-	18.9	204x61x56
MXWHD-1209	80	24	24	Galvanizado	20	4	3	19.2	204x61x61
MXWHD-1210	80	24	24	Galvanizado	20	4	-	19.2	204x61x61
MXWHD-1211	80	24	24	Galvanizado	20	-	3	19.2	204x61x61
MXWHD-1212	80	24	24	Galvanizado	20	-	-	19.2	204x61x61
MXWHD-1213	80	24	26	Galvanizado	20	4	3	19.5	204x61x67
MXWHD-1214	80	24	26	Galvanizado	20	4	-	19.5	204x61x67
MXWHD-1215	80	24	26	Galvanizado	20	-	3	19.5	204x61x67
MXWHD-1216	80	24	26	Galvanizado	20	-	-	19.5	204x61x67
MXWHD-1217	80	24	28	Galvanizado	20	4	3	19.8	204x61x72
MXWHD-1218	80	24	28	Galvanizado	20	4	-	19.8	204x61x72
MXWHD-1219	80	24	28	Galvanizado	20	-	3	19.8	204x61x72
MXWHD-1220	80	24	28	Galvanizado	20	-	-	19.8	204x61x72
MXWHD-1221	80	24	30	Galvanizado	20	4	3	20.1	204x61x77
MXWHD-1222	80	24	30	Galvanizado	20	4	-	20.1	204x61x77
MXWHD-1223	80	24	30	Galvanizado	20	-	3	20.1	204x61x77
MXWHD-1224	80	24	30	Galvanizado	20	-	-	20.1	204x61x77
MXWHD-1225	80	24	32	Galvanizado	20	4	3	20.4	204x61x82
MXWHD-1226	80	24	32	Galvanizado	20	4	-	20.4	204x61x82
MXWHD-1227	80	24	32	Galvanizado	20	-	3	20.4	204x61x82
MXWHD-1228	80	24	32	Galvanizado	20	-	-	20.4	204x61x82
MXWHD-1229	80	24	34	Galvanizado	20	4	3	20.7	204x61x87
MXWHD-1230	80	24	34	Galvanizado	20	4	-	20.7	204x61x87
MXWHD-1231	80	24	34	Galvanizado	20	-	3	20.7	204x61x87
MXWHD-1232	80	24	34	Galvanizado	20	-	-	20.7	204x61x87
MXWHD-1233	80	24	36	Galvanizado	20	4	3	21	204x61x92
MXWHD-1234	80	24	36	Galvanizado	20	4	-	21	204x61x92
MXWHD-1235	80	24	36	Galvanizado	20	-	3	21	204x61x92
MXWHD-1236	80	24	36	Galvanizado	20	-	-	21	204x61x92

# WallHood

## Características Técnicas Específicas de las Campanas para Extracción de Aire WallHood

Clave	Frente A	Alto B	Fondo C	Material	Calibre	No. de Luminarios	No. de Filtros	Peso Kg	Dimensiones con envoltura de plástico (cm)
	in	in	in						
MXWHD-1237	80	24	38	Galvanizado	20	4	3	21.3	204x61x97
MXWHD-1238	80	24	38	Galvanizado	20	4	-	21.3	204x61x97
MXWHD-1239	80	24	38	Galvanizado	20	-	3	21.3	204x61x97
MXWHD-1240	80	24	38	Galvanizado	20	-	-	21.3	204x61x97
MXWHD-1241	80	24	40	Galvanizado	20	4	3	21.6	204x61x102
MXWHD-1242	80	24	40	Galvanizado	20	4	-	21.6	204x61x102
MXWHD-1243	80	24	40	Galvanizado	20	-	3	21.6	204x61x102
MXWHD-1244	80	24	40	Galvanizado	20	-	-	21.6	204x61x102
MXWHD-1245	80	24	42	Galvanizado	18	4	3	21.9	204x61x107
MXWHD-1246	80	24	42	Galvanizado	18	4	-	21.9	204x61x107
MXWHD-1247	80	24	42	Galvanizado	18	-	3	21.9	204x61x107
MXWHD-1248	80	24	42	Galvanizado	18	-	-	21.9	204x61x107
MXWHD-1249	80	24	44	Galvanizado	18	4	3	22.2	204x61x112
MXWHD-1250	80	24	44	Galvanizado	18	4	-	22.2	204x61x112
MXWHD-1251	80	24	44	Galvanizado	18	-	3	22.2	204x61x112
MXWHD-1252	80	24	44	Galvanizado	18	-	-	22.2	204x61x112
MXWHD-1253	80	24	46	Galvanizado	18	4	3	22.5	204x61x117
MXWHD-1254	80	24	46	Galvanizado	18	4	-	22.5	204x61x117
MXWHD-1255	80	24	46	Galvanizado	18	-	3	22.5	204x61x117
MXWHD-1256	80	24	46	Galvanizado	18	-	-	22.5	204x61x117
MXWHD-1257	80	24	48	Galvanizado	18	4	3	22.8	204x61x122
MXWHD-1258	80	24	48	Galvanizado	18	4	-	22.8	204x61x122
MXWHD-1259	80	24	48	Galvanizado	18	-	3	22.8	204x61x122
MXWHD-1260	80	24	48	Galvanizado	18	-	-	22.8	204x61x122
MXWHD-1261	82	24	20	Galvanizado	20	4	3	18.9	209x61x51
MXWHD-1262	82	24	20	Galvanizado	20	4	-	18.9	209x61x51
MXWHD-1263	82	24	20	Galvanizado	20	-	3	18.9	209x61x51
MXWHD-1264	82	24	20	Galvanizado	20	-	-	18.9	209x61x51
MXWHD-1265	82	24	22	Galvanizado	20	4	3	19.2	209x61x56
MXWHD-1266	82	24	22	Galvanizado	20	4	-	19.2	209x61x56
MXWHD-1267	82	24	22	Galvanizado	20	-	3	19.2	209x61x56
MXWHD-1268	82	24	22	Galvanizado	20	-	-	19.2	209x61x56
MXWHD-1269	82	24	24	Galvanizado	20	4	3	19.5	209x61x61
MXWHD-1270	82	24	24	Galvanizado	20	4	-	19.5	209x61x61
MXWHD-1271	82	24	24	Galvanizado	20	-	3	19.5	209x61x61
MXWHD-1272	82	24	24	Galvanizado	20	-	-	19.5	209x61x61

# WallHood

## Características Técnicas Específicas de las Campanas para Extracción de Aire WallHood

Clave	Frente A	Alto B	Fondo C	Material	Calibre	No. de Luminarios	No. de Filtros	Peso Kg	Dimensiones con envoltura de plástico (cm)
	in	in	in						
MXWHD-1273	82	24	26	Galvanizado	20	4	3	19.8	209x61x67
MXWHD-1274	82	24	26	Galvanizado	20	4	-	19.8	209x61x67
MXWHD-1275	82	24	26	Galvanizado	20	-	3	19.8	209x61x67
MXWHD-1276	82	24	26	Galvanizado	20	-	-	19.8	209x61x67
MXWHD-1277	82	24	28	Galvanizado	20	4	3	20.1	209x61x72
MXWHD-1278	82	24	28	Galvanizado	20	4	-	20.1	209x61x72
MXWHD-1279	82	24	28	Galvanizado	20	-	3	20.1	209x61x72
MXWHD-1280	82	24	28	Galvanizado	20	-	-	20.1	209x61x72
MXWHD-1281	82	24	30	Galvanizado	20	4	3	20.4	209x61x77
MXWHD-1282	82	24	30	Galvanizado	20	4	-	20.4	209x61x77
MXWHD-1283	82	24	30	Galvanizado	20	-	3	20.4	209x61x77
MXWHD-1284	82	24	30	Galvanizado	20	-	-	20.4	209x61x77
MXWHD-1285	82	24	32	Galvanizado	20	4	3	20.7	209x61x82
MXWHD-1286	82	24	32	Galvanizado	20	4	-	20.7	209x61x82
MXWHD-1287	82	24	32	Galvanizado	20	-	3	20.7	209x61x82
MXWHD-1288	82	24	32	Galvanizado	20	-	-	20.7	209x61x82
MXWHD-1289	82	24	34	Galvanizado	20	4	3	21	209x61x87
MXWHD-1290	82	24	34	Galvanizado	20	4	-	21	209x61x87
MXWHD-1291	82	24	34	Galvanizado	20	-	3	21	209x61x87
MXWHD-1292	82	24	34	Galvanizado	20	-	-	21	209x61x87
MXWHD-1293	82	24	36	Galvanizado	20	4	3	21.3	209x61x92
MXWHD-1294	82	24	36	Galvanizado	20	4	-	21.3	209x61x92
MXWHD-1295	82	24	36	Galvanizado	20	-	3	21.3	209x61x92
MXWHD-1296	82	24	36	Galvanizado	20	-	-	21.3	209x61x92
MXWHD-1297	82	24	38	Galvanizado	20	4	3	21.6	209x61x96
MXWHD-1298	82	24	38	Galvanizado	20	4	-	21.6	209x61x96
MXWHD-1299	82	24	38	Galvanizado	20	-	3	21.6	209x61x96
MXWHD-1300	82	24	38	Galvanizado	20	-	-	21.6	209x61x96
MXWHD-1301	82	24	40	Galvanizado	18	4	3	21.9	209x61x102
MXWHD-1302	82	24	40	Galvanizado	18	4	-	21.9	209x61x102
MXWHD-1303	82	24	40	Galvanizado	18	-	3	21.9	209x61x102
MXWHD-1304	82	24	40	Galvanizado	18	-	-	21.9	209x61x102
MXWHD-1305	82	24	42	Galvanizado	18	4	3	22.2	209x61x107
MXWHD-1306	82	24	42	Galvanizado	18	4	-	22.2	209x61x107
MXWHD-1307	82	24	42	Galvanizado	18	-	3	22.2	209x61x107
MXWHD-1308	82	24	42	Galvanizado	18	-	-	22.2	209x61x107

# WallHood

**Características Técnicas Específicas de las Campanas para Extracción de Aire WallHood**

Clave	Frente A	Alto B	Fondo C	Material	Calibre	No. de Luminarios	No. de Filtros	Peso Kg	Dimensiones con envoltura de plástico (cm)
	in	in	in						
MXWHD-1309	82	24	44	Galvanizado	18	4	3	22.5	209x61x112
MXWHD-1310	82	24	44	Galvanizado	18	4	-	22.5	209x61x112
MXWHD-1311	82	24	44	Galvanizado	18	-	3	22.5	209x61x112
MXWHD-1312	82	24	44	Galvanizado	18	-	-	22.5	209x61x112
MXWHD-1313	82	24	46	Galvanizado	18	4	3	22.8	209x61x117
MXWHD-1314	82	24	46	Galvanizado	18	4	-	22.8	209x61x117
MXWHD-1315	82	24	46	Galvanizado	18	-	3	22.8	209x61x117
MXWHD-1316	82	24	46	Galvanizado	18	-	-	22.8	209x61x117
MXWHD-1317	82	24	48	Galvanizado	18	4	3	23.1	209x61x122
MXWHD-1318	82	24	48	Galvanizado	18	4	-	23.1	209x61x122
MXWHD-1319	82	24	48	Galvanizado	18	-	3	23.1	209x61x122
MXWHD-1320	82	24	48	Galvanizado	18	-	-	23.1	209x61x122
MXWHD-1321	84	24	20	Galvanizado	20	4	3	19.2	214x61x51
MXWHD-1322	84	24	20	Galvanizado	20	4	-	19.2	214x61x51
MXWHD-1323	84	24	20	Galvanizado	20	-	3	19.2	214x61x51
MXWHD-1324	84	24	20	Galvanizado	20	-	-	19.2	214x61x51
MXWHD-1325	84	24	22	Galvanizado	20	4	3	19.5	214x61x56
MXWHD-1326	84	24	22	Galvanizado	20	4	-	19.5	214x61x56
MXWHD-1327	84	24	22	Galvanizado	20	-	3	19.5	214x61x56
MXWHD-1328	84	24	22	Galvanizado	20	-	-	19.5	214x61x56
MXWHD-1329	84	24	24	Galvanizado	20	4	3	19.8	214x61x61
MXWHD-1330	84	24	24	Galvanizado	20	4	-	19.8	214x61x61
MXWHD-1331	84	24	24	Galvanizado	20	-	3	19.8	214x61x61
MXWHD-1332	84	24	24	Galvanizado	20	-	-	19.8	214x61x61
MXWHD-1333	84	24	26	Galvanizado	20	4	3	20.1	214x61x67
MXWHD-1334	84	24	26	Galvanizado	20	4	-	20.1	214x61x67
MXWHD-1335	84	24	26	Galvanizado	20	-	3	20.1	214x61x67
MXWHD-1336	84	24	26	Galvanizado	20	-	-	20.1	214x61x67
MXWHD-1337	84	24	28	Galvanizado	20	4	3	20.4	214x61x72
MXWHD-1338	84	24	28	Galvanizado	20	4	-	20.4	214x61x72
MXWHD-1339	84	24	28	Galvanizado	20	-	3	20.4	214x61x72
MXWHD-1340	84	24	28	Galvanizado	20	-	-	20.4	214x61x72
MXWHD-1341	84	24	30	Galvanizado	20	4	3	20.7	214x61x77
MXWHD-1342	84	24	30	Galvanizado	20	4	-	20.7	214x61x77
MXWHD-1343	84	24	30	Galvanizado	20	-	3	20.7	214x61x77
MXWHD-1344	84	24	30	Galvanizado	20	-	-	20.7	214x61x77

# WallHood

## Características Técnicas Específicas de las Campanas para Extracción de Aire WallHood

Clave	Frente A	Alto B	Fondo C	Material	Calibre	No. de Luminarios	No. de Filtros	Peso Kg	Dimensiones con envoltura de plástico (cm)
	in	in	in						
MXWHD-1345	84	24	32	Galvanizado	20	4	3	21	214x61x82
MXWHD-1346	84	24	32	Galvanizado	20	4	-	21	214x61x82
MXWHD-1347	84	24	32	Galvanizado	20	-	3	21	214x61x82
MXWHD-1348	84	24	32	Galvanizado	20	-	-	21	214x61x82
MXWHD-1349	84	24	34	Galvanizado	20	4	3	21.3	214x61x87
MXWHD-1350	84	24	34	Galvanizado	20	4	-	21.3	214x61x87
MXWHD-1351	84	24	34	Galvanizado	20	-	3	21.3	214x61x87
MXWHD-1352	84	24	34	Galvanizado	20	-	-	21.3	214x61x87
MXWHD-1353	84	24	36	Galvanizado	20	4	3	21.6	214x61x92
MXWHD-1354	84	24	36	Galvanizado	20	4	-	21.6	214x61x92
MXWHD-1355	84	24	36	Galvanizado	20	-	3	21.6	214x61x92
MXWHD-1356	84	24	36	Galvanizado	20	-	-	21.6	214x61x92
MXWHD-1357	84	24	38	Galvanizado	18	4	3	21.9	214x61x96
MXWHD-1358	84	24	38	Galvanizado	18	4	-	21.9	214x61x96
MXWHD-1359	84	24	38	Galvanizado	18	-	3	21.9	214x61x96
MXWHD-1360	84	24	38	Galvanizado	18	-	-	21.9	214x61x96
MXWHD-1361	84	24	40	Galvanizado	18	4	3	22.2	214x61x102
MXWHD-1362	84	24	40	Galvanizado	18	4	-	22.2	214x61x102
MXWHD-1363	84	24	40	Galvanizado	18	-	3	22.2	214x61x102
MXWHD-1364	84	24	40	Galvanizado	18	-	-	22.2	214x61x102
MXWHD-1365	84	24	42	Galvanizado	18	4	3	22.5	214x61x107
MXWHD-1366	84	24	42	Galvanizado	18	4	-	22.5	214x61x107
MXWHD-1367	84	24	42	Galvanizado	18	-	3	22.5	214x61x107
MXWHD-1368	84	24	42	Galvanizado	18	-	-	22.5	214x61x107
MXWHD-1369	84	24	44	Galvanizado	18	4	3	22.8	214x61x112
MXWHD-1370	84	24	44	Galvanizado	18	4	-	22.8	214x61x112
MXWHD-1371	84	24	44	Galvanizado	18	-	3	22.8	214x61x112
MXWHD-1372	84	24	44	Galvanizado	18	-	-	22.8	214x61x112
MXWHD-1373	84	24	46	Galvanizado	18	4	3	23.1	214x61x117
MXWHD-1374	84	24	46	Galvanizado	18	4	-	23.1	214x61x117
MXWHD-1375	84	24	46	Galvanizado	18	-	3	23.1	214x61x117
MXWHD-1376	84	24	46	Galvanizado	18	-	-	23.1	214x61x117
MXWHD-1377	84	24	48	Galvanizado	18	4	3	23.4	214x61x122
MXWHD-1378	84	24	48	Galvanizado	18	4	-	23.4	214x61x122
MXWHD-1379	84	24	48	Galvanizado	18	-	3	23.4	214x61x122
MXWHD-1380	84	24	48	Galvanizado	18	-	-	23.4	214x61x122

# WallHood

## Características Técnicas Específicas de las Campanas para Extracción de Aire WallHood

Clave	Frente A	Alto B	Fondo C	Material	Calibre	No. de Luminarios	No. de Filtros	Peso Kg	Dimensiones con envoltura de plástico (cm)
	in	in	in						
MXWHD-1381	86	24	20	Galvanizado	20	4	3	19.5	219x61x51
MXWHD-1382	86	24	20	Galvanizado	20	4	-	19.5	219x61x51
MXWHD-1383	86	24	20	Galvanizado	20	-	3	19.5	219x61x51
MXWHD-1384	86	24	20	Galvanizado	20	-	-	19.5	219x61x51
MXWHD-1385	86	24	22	Galvanizado	20	4	3	19.8	219x61x56
MXWHD-1386	86	24	22	Galvanizado	20	4	-	19.8	219x61x56
MXWHD-1387	86	24	22	Galvanizado	20	-	3	19.8	219x61x56
MXWHD-1388	86	24	22	Galvanizado	20	-	-	19.8	219x61x56
MXWHD-1389	86	24	24	Galvanizado	20	4	3	20.1	219x61x61
MXWHD-1390	86	24	24	Galvanizado	20	4	-	20.1	219x61x61
MXWHD-1391	86	24	24	Galvanizado	20	-	3	20.1	219x61x61
MXWHD-1392	86	24	24	Galvanizado	20	-	-	20.1	219x61x61
MXWHD-1393	86	24	26	Galvanizado	20	4	3	20.4	219x61x67
MXWHD-1394	86	24	26	Galvanizado	20	4	-	20.4	219x61x67
MXWHD-1395	86	24	26	Galvanizado	20	-	3	20.4	219x61x67
MXWHD-1396	86	24	26	Galvanizado	20	-	-	20.4	219x61x67
MXWHD-1397	86	24	28	Galvanizado	20	4	3	20.7	219x61x72
MXWHD-1398	86	24	28	Galvanizado	20	4	-	20.7	219x61x72
MXWHD-1399	86	24	28	Galvanizado	20	-	3	20.7	219x61x72
MXWHD-1400	86	24	28	Galvanizado	20	-	-	20.7	219x61x72
MXWHD-1401	86	24	30	Galvanizado	20	4	3	21	219x61x77
MXWHD-1402	86	24	30	Galvanizado	20	4	-	21	219x61x77
MXWHD-1403	86	24	30	Galvanizado	20	-	3	21	219x61x77
MXWHD-1404	86	24	30	Galvanizado	20	-	-	21	219x61x77
MXWHD-1405	86	24	32	Galvanizado	20	4	3	21.3	219x61x82
MXWHD-1406	86	24	32	Galvanizado	20	4	-	21.3	219x61x82
MXWHD-1407	86	24	32	Galvanizado	20	-	3	21.3	219x61x82
MXWHD-1408	86	24	32	Galvanizado	20	-	-	21.3	219x61x82
MXWHD-1409	86	24	34	Galvanizado	20	4	3	21.6	219x61x87
MXWHD-1410	86	24	34	Galvanizado	20	4	-	21.6	219x61x87
MXWHD-1411	86	24	34	Galvanizado	20	-	3	21.6	219x61x87
MXWHD-1412	86	24	34	Galvanizado	20	-	-	21.6	219x61x87
MXWHD-1413	86	24	36	Galvanizado	18	4	3	21.9	219x61x92
MXWHD-1414	86	24	36	Galvanizado	18	4	-	21.9	219x61x92
MXWHD-1415	86	24	36	Galvanizado	18	-	3	21.9	219x61x92
MXWHD-1416	86	24	36	Galvanizado	18	-	-	21.9	219x61x92



# WallHood

## Características Técnicas Específicas de las Campanas para Extracción de Aire WallHood

Clave	Frente A	Alto B	Fondo C	Material	Calibre	No. de Luminarios	No. de Filtros	Peso Kg	Dimensiones con envoltura de plástico (cm)
	in	in	in						
MXWHD-1417	86	24	38	Galvanizado	18	4	3	22.2	219x61x96
MXWHD-1418	86	24	38	Galvanizado	18	4	-	22.2	219x61x96
MXWHD-1419	86	24	38	Galvanizado	18	-	3	22.2	219x61x96
MXWHD-1420	86	24	38	Galvanizado	18	-	-	22.2	219x61x96
MXWHD-1421	86	24	40	Galvanizado	18	4	3	22.5	219x61x102
MXWHD-1422	86	24	40	Galvanizado	18	4	-	22.5	219x61x102
MXWHD-1423	86	24	40	Galvanizado	18	-	3	22.5	219x61x102
MXWHD-1424	86	24	40	Galvanizado	18	-	-	22.5	219x61x102
MXWHD-1425	86	24	42	Galvanizado	18	4	3	22.8	219x61x107
MXWHD-1426	86	24	42	Galvanizado	18	4	-	22.8	219x61x107
MXWHD-1427	86	24	42	Galvanizado	18	-	3	22.8	219x61x107
MXWHD-1428	86	24	42	Galvanizado	18	-	-	22.8	219x61x107
MXWHD-1429	86	24	44	Galvanizado	18	4	3	23.1	219x61x112
MXWHD-1430	86	24	44	Galvanizado	18	4	-	23.1	219x61x112
MXWHD-1431	86	24	44	Galvanizado	18	-	3	23.1	219x61x112
MXWHD-1432	86	24	44	Galvanizado	18	-	-	23.1	219x61x112
MXWHD-1433	86	24	46	Galvanizado	18	4	3	23.4	219x61x117
MXWHD-1434	86	24	46	Galvanizado	18	4	-	23.4	219x61x117
MXWHD-1435	86	24	46	Galvanizado	18	-	3	23.4	219x61x117
MXWHD-1436	86	24	46	Galvanizado	18	-	-	23.4	219x61x117
MXWHD-1437	86	24	48	Galvanizado	18	4	3	23.7	219x61x122
MXWHD-1438	86	24	48	Galvanizado	18	4	-	23.7	219x61x122
MXWHD-1439	86	24	48	Galvanizado	18	-	3	23.7	219x61x122
MXWHD-1440	86	24	48	Galvanizado	18	-	-	23.7	219x61x122
MXWHD-1441	88	24	20	Galvanizado	20	4	3	19.8	224x61x51
MXWHD-1442	88	24	20	Galvanizado	20	4	-	19.8	224x61x51
MXWHD-1443	88	24	20	Galvanizado	20	-	3	19.8	224x61x51
MXWHD-1444	88	24	20	Galvanizado	20	-	-	19.8	224x61x51
MXWHD-1445	88	24	22	Galvanizado	20	4	3	20.1	224x61x56
MXWHD-1446	88	24	22	Galvanizado	20	4	-	20.1	224x61x56
MXWHD-1447	88	24	22	Galvanizado	20	-	3	20.1	224x61x56
MXWHD-1448	88	24	22	Galvanizado	20	-	-	20.1	224x61x56
MXWHD-1449	88	24	24	Galvanizado	20	4	3	20.4	224x61x61
MXWHD-1450	88	24	24	Galvanizado	20	4	-	20.4	224x61x61
MXWHD-1451	88	24	24	Galvanizado	20	-	3	20.4	224x61x61
MXWHD-1452	88	24	24	Galvanizado	20	-	-	20.4	224x61x61

# WallHood

## Características Técnicas Específicas de las Campanas para Extracción de Aire WallHood

Clave	Frente A	Alto B	Fondo C	Material	Calibre	No. de Luminarios	No. de Filtros	Peso Kg	Dimensiones con envoltura de plástico (cm)
	in	in	in						
MXWHD-1453	88	24	26	Galvanizado	20	4	3	20.7	224x61x67
MXWHD-1454	88	24	26	Galvanizado	20	4	-	20.7	224x61x67
MXWHD-1455	88	24	26	Galvanizado	20	-	3	20.7	224x61x67
MXWHD-1456	88	24	26	Galvanizado	20	-	-	20.7	224x61x67
MXWHD-1457	88	24	28	Galvanizado	20	4	3	21	224x61x72
MXWHD-1458	88	24	28	Galvanizado	20	4	-	21	224x61x72
MXWHD-1459	88	24	28	Galvanizado	20	-	3	21	224x61x72
MXWHD-1460	88	24	28	Galvanizado	20	-	-	21	224x61x72
MXWHD-1461	88	24	30	Galvanizado	20	4	3	21.3	224x61x77
MXWHD-1462	88	24	30	Galvanizado	20	4	-	21.3	224x61x77
MXWHD-1463	88	24	30	Galvanizado	20	-	3	21.3	224x61x77
MXWHD-1464	88	24	30	Galvanizado	20	-	-	21.3	224x61x77
MXWHD-1465	88	24	32	Galvanizado	20	4	3	21.6	224x61x82
MXWHD-1466	88	24	32	Galvanizado	20	4	-	21.6	224x61x82
MXWHD-1467	88	24	32	Galvanizado	20	-	3	21.6	224x61x82
MXWHD-1468	88	24	32	Galvanizado	20	-	-	21.6	224x61x82
MXWHD-1469	88	24	34	Galvanizado	18	4	3	21.9	224x61x87
MXWHD-1470	88	24	34	Galvanizado	18	4	-	21.9	224x61x87
MXWHD-1471	88	24	34	Galvanizado	18	-	3	21.9	224x61x87
MXWHD-1472	88	24	34	Galvanizado	18	-	-	21.9	224x61x87
MXWHD-1473	88	24	36	Galvanizado	18	4	3	22.2	224x61x92
MXWHD-1474	88	24	36	Galvanizado	18	4	-	22.2	224x61x92
MXWHD-1475	88	24	36	Galvanizado	18	-	3	22.2	224x61x92
MXWHD-1476	88	24	36	Galvanizado	18	-	-	22.2	224x61x92
MXWHD-1477	88	24	38	Galvanizado	18	4	3	22.5	224x61x96
MXWHD-1478	88	24	38	Galvanizado	18	4	-	22.5	224x61x96
MXWHD-1479	88	24	38	Galvanizado	18	-	3	22.5	224x61x96
MXWHD-1480	88	24	38	Galvanizado	18	-	-	22.5	224x61x96
MXWHD-1481	88	24	40	Galvanizado	18	4	3	22.8	224x61x102
MXWHD-1482	88	24	40	Galvanizado	18	4	-	22.8	224x61x102
MXWHD-1483	88	24	40	Galvanizado	18	-	3	22.8	224x61x102
MXWHD-1484	88	24	40	Galvanizado	18	-	-	22.8	224x61x102
MXWHD-1485	88	24	42	Galvanizado	18	4	3	23.1	224x61x107
MXWHD-1486	88	24	42	Galvanizado	18	4	-	23.1	224x61x107
MXWHD-1487	88	24	42	Galvanizado	18	-	3	23.1	224x61x107
MXWHD-1488	88	24	42	Galvanizado	18	-	-	23.1	224x61x107



## Características Técnicas Específicas de las Campanas para Extracción de Aire WallHood

Clave	Frente A	Alto B	Fondo C	Material	Calibre	No. de Luminarios	No. de Filtros	Peso Kg	Dimensiones con envoltura de plástico (cm)
	in	in	in						
MXWHD-1489	88	24	44	Galvanizado	18	4	3	23.4	224x61x112
MXWHD-1490	88	24	44	Galvanizado	18	4	-	23.4	224x61x112
MXWHD-1491	88	24	44	Galvanizado	18	-	3	23.4	224x61x112
MXWHD-1492	88	24	44	Galvanizado	18	-	-	23.4	224x61x112
MXWHD-1493	88	24	46	Galvanizado	18	4	3	23.7	224x61x117
MXWHD-1494	88	24	46	Galvanizado	18	4	-	23.7	224x61x117
MXWHD-1495	88	24	46	Galvanizado	18	-	3	23.7	224x61x117
MXWHD-1496	88	24	46	Galvanizado	18	-	-	23.7	224x61x117
MXWHD-1497	88	24	48	Galvanizado	18	4	3	24	224x61x122
MXWHD-1498	88	24	48	Galvanizado	18	4	-	24	224x61x122
MXWHD-1499	88	24	48	Galvanizado	18	-	3	24	224x61x122
MXWHD-1500	88	24	48	Galvanizado	18	-	-	24	224x61x122
MXWHD-1501	90	24	20	Galvanizado	20	4	3	20.1	229x61x51
MXWHD-1502	90	24	20	Galvanizado	20	4	-	20.1	229x61x51
MXWHD-1503	90	24	20	Galvanizado	20	-	3	20.1	229x61x51
MXWHD-1504	90	24	20	Galvanizado	20	-	-	20.1	229x61x51
MXWHD-1505	90	24	22	Galvanizado	20	4	3	20.4	229x61x56
MXWHD-1506	90	24	22	Galvanizado	20	4	-	20.4	229x61x56
MXWHD-1507	90	24	22	Galvanizado	20	-	3	20.4	229x61x56
MXWHD-1508	90	24	22	Galvanizado	20	-	-	20.4	229x61x56
MXWHD-1509	90	24	24	Galvanizado	20	4	3	20.7	229x61x61
MXWHD-1510	90	24	24	Galvanizado	20	4	-	20.7	229x61x61
MXWHD-1511	90	24	24	Galvanizado	20	-	3	20.7	229x61x61
MXWHD-1512	90	24	24	Galvanizado	20	-	-	20.7	229x61x61
MXWHD-1513	90	24	26	Galvanizado	20	4	3	21	229x61x67
MXWHD-1514	90	24	26	Galvanizado	20	4	-	21	229x61x67
MXWHD-1515	90	24	26	Galvanizado	20	-	3	21	229x61x67
MXWHD-1516	90	24	26	Galvanizado	20	-	-	21	229x61x67
MXWHD-1517	90	24	28	Galvanizado	20	4	3	21.3	229x61x72
MXWHD-1518	90	24	28	Galvanizado	20	4	-	21.3	229x61x72
MXWHD-1519	90	24	28	Galvanizado	20	-	3	21.3	229x61x72
MXWHD-1520	90	24	28	Galvanizado	20	-	-	21.3	229x61x72
MXWHD-1521	90	24	30	Galvanizado	20	4	3	21.6	229x61x77
MXWHD-1522	90	24	30	Galvanizado	20	4	-	21.6	229x61x77
MXWHD-1523	90	24	30	Galvanizado	20	-	3	21.6	229x61x77
MXWHD-1524	90	24	30	Galvanizado	20	-	-	21.6	229x61x77

# WallHood

## Características Técnicas Específicas de las Campanas para Extracción de Aire WallHood

Clave	Frente A	Alto B	Fondo C	Material	Calibre	No. de Luminarios	No. de Filtros	Peso Kg	Dimensiones con envoltura de plástico (cm)
	in	in	in						
MXWHD-1525	90	24	32	Galvanizado	18	4	3	21.9	229x61x82
MXWHD-1526	90	24	32	Galvanizado	18	4	-	21.9	229x61x82
MXWHD-1527	90	24	32	Galvanizado	18	-	3	21.9	229x61x82
MXWHD-1528	90	24	32	Galvanizado	18	-	-	21.9	229x61x82
MXWHD-1529	90	24	34	Galvanizado	18	4	3	22.2	229x61x87
MXWHD-1530	90	24	34	Galvanizado	18	4	-	22.2	229x61x87
MXWHD-1531	90	24	34	Galvanizado	18	-	3	22.2	229x61x87
MXWHD-1532	90	24	34	Galvanizado	18	-	-	22.2	229x61x87
MXWHD-1533	90	24	36	Galvanizado	18	4	3	22.5	229x61x92
MXWHD-1534	90	24	36	Galvanizado	18	4	-	22.5	229x61x92
MXWHD-1535	90	24	36	Galvanizado	18	-	3	22.5	229x61x92
MXWHD-1536	90	24	36	Galvanizado	18	-	-	22.5	229x61x92
MXWHD-1537	90	24	38	Galvanizado	18	4	3	22.8	229x61x96
MXWHD-1538	90	24	38	Galvanizado	18	4	-	22.8	229x61x96
MXWHD-1539	90	24	38	Galvanizado	18	-	3	22.8	229x61x96
MXWHD-1540	90	24	38	Galvanizado	18	-	-	22.8	229x61x96
MXWHD-1541	90	24	40	Galvanizado	18	4	3	23.1	229x61x102
MXWHD-1542	90	24	40	Galvanizado	18	4	-	23.1	229x61x102
MXWHD-1543	90	24	40	Galvanizado	18	-	3	23.1	229x61x102
MXWHD-1544	90	24	40	Galvanizado	18	-	-	23.1	229x61x102
MXWHD-1545	90	24	42	Galvanizado	18	4	3	23.4	229x61x107
MXWHD-1546	90	24	42	Galvanizado	18	4	-	23.4	229x61x107
MXWHD-1547	90	24	42	Galvanizado	18	-	3	23.4	229x61x107
MXWHD-1548	90	24	42	Galvanizado	18	-	-	23.4	229x61x107
MXWHD-1549	90	24	44	Galvanizado	18	4	3	23.7	229x61x112
MXWHD-1550	90	24	44	Galvanizado	18	4	-	23.7	229x61x112
MXWHD-1551	90	24	44	Galvanizado	18	-	3	23.7	229x61x112
MXWHD-1552	90	24	44	Galvanizado	18	-	-	23.7	229x61x112
MXWHD-1553	90	24	46	Galvanizado	18	4	3	24	229x61x117
MXWHD-1554	90	24	46	Galvanizado	18	4	-	24	229x61x117
MXWHD-1555	90	24	46	Galvanizado	18	-	3	24	229x61x117
MXWHD-1556	90	24	46	Galvanizado	18	-	-	24	229x61x117
MXWHD-1557	90	24	48	Galvanizado	18	4	3	24.3	229x61x122
MXWHD-1558	90	24	48	Galvanizado	18	4	-	24.3	229x61x122
MXWHD-1559	90	24	48	Galvanizado	18	-	3	24.3	229x61x122
MXWHD-1560	90	24	48	Galvanizado	18	-	-	24.3	229x61x122

# WallHood

## Características Técnicas Específicas de las Campanas para Extracción de Aire WallHood

Clave	Frente A	Alto B	Fondo C	Material	Calibre	No. de Luminarios	No. de Filtros	Peso Kg	Dimensiones con envoltura de plástico (cm)
	in	in	in						
MXWHD-1561	92	24	20	Galvanizado	20	4	3	20.4	234x61x51
MXWHD-1562	92	24	20	Galvanizado	20	4	-	20.4	234x61x51
MXWHD-1563	92	24	20	Galvanizado	20	-	3	20.4	234x61x51
MXWHD-1564	92	24	20	Galvanizado	20	-	-	20.4	234x61x51
MXWHD-1565	92	24	22	Galvanizado	20	4	3	20.7	234x61x56
MXWHD-1566	92	24	22	Galvanizado	20	4	-	20.7	234x61x56
MXWHD-1567	92	24	22	Galvanizado	20	-	3	20.7	234x61x56
MXWHD-1568	92	24	22	Galvanizado	20	-	-	20.7	234x61x56
MXWHD-1569	92	24	24	Galvanizado	20	4	3	21	234x61x61
MXWHD-1570	92	24	24	Galvanizado	20	4	-	21	234x61x61
MXWHD-1571	92	24	24	Galvanizado	20	-	3	21	234x61x61
MXWHD-1572	92	24	24	Galvanizado	20	-	-	21	234x61x61
MXWHD-1573	92	24	26	Galvanizado	20	4	3	21.3	234x61x67
MXWHD-1574	92	24	26	Galvanizado	20	4	-	21.3	234x61x67
MXWHD-1575	92	24	26	Galvanizado	20	-	3	21.3	234x61x67
MXWHD-1576	92	24	26	Galvanizado	20	-	-	21.3	234x61x67
MXWHD-1577	92	24	28	Galvanizado	20	4	3	21.6	234x61x72
MXWHD-1578	92	24	28	Galvanizado	20	4	-	21.6	234x61x72
MXWHD-1579	92	24	28	Galvanizado	20	-	3	21.6	234x61x72
MXWHD-1580	92	24	28	Galvanizado	20	-	-	21.6	234x61x72
MXWHD-1581	92	24	30	Galvanizado	18	4	3	21.9	234x61x77
MXWHD-1582	92	24	30	Galvanizado	18	4	-	21.9	234x61x77
MXWHD-1583	92	24	30	Galvanizado	18	-	3	21.9	234x61x77
MXWHD-1584	92	24	30	Galvanizado	18	-	-	21.9	234x61x77
MXWHD-1585	92	24	32	Galvanizado	18	4	3	22.2	234x61x82
MXWHD-1586	92	24	32	Galvanizado	18	4	-	22.2	234x61x82
MXWHD-1587	92	24	32	Galvanizado	18	-	3	22.2	234x61x82
MXWHD-1588	92	24	32	Galvanizado	18	-	-	22.2	234x61x82
MXWHD-1589	92	24	34	Galvanizado	18	4	3	22.5	234x61x87
MXWHD-1590	92	24	34	Galvanizado	18	4	-	22.5	234x61x87
MXWHD-1591	92	24	34	Galvanizado	18	-	3	22.5	234x61x87
MXWHD-1592	92	24	34	Galvanizado	18	-	-	22.5	234x61x87
MXWHD-1593	92	24	36	Galvanizado	18	4	3	22.8	234x61x92
MXWHD-1594	92	24	36	Galvanizado	18	4	-	22.8	234x61x92
MXWHD-1595	92	24	36	Galvanizado	18	-	3	22.8	234x61x92
MXWHD-1596	92	24	36	Galvanizado	18	-	-	22.8	234x61x92

# WallHood

## Características Técnicas Específicas de las Campanas para Extracción de Aire WallHood

Clave	Frente A	Alto B	Fondo C	Material	Calibre	No. de Luminarios	No. de Filtros	Peso Kg	Dimensiones con envoltura de plástico (cm)
	in	in	in						
MXWHD-1597	92	24	38	Galvanizado	18	4	3	23.1	234x61x96
MXWHD-1598	92	24	38	Galvanizado	18	4	-	23.1	234x61x96
MXWHD-1599	92	24	38	Galvanizado	18	-	3	23.1	234x61x96
MXWHD-1600	92	24	38	Galvanizado	18	-	-	23.1	234x61x96
MXWHD-1601	92	24	40	Galvanizado	18	4	3	23.4	234x61x102
MXWHD-1602	92	24	40	Galvanizado	18	4	-	23.4	234x61x102
MXWHD-1603	92	24	40	Galvanizado	18	-	3	23.4	234x61x102
MXWHD-1604	92	24	40	Galvanizado	18	-	-	23.4	234x61x102
MXWHD-1605	92	24	42	Galvanizado	18	4	3	23.7	234x61x107
MXWHD-1606	92	24	42	Galvanizado	18	4	-	23.7	234x61x107
MXWHD-1607	92	24	42	Galvanizado	18	-	3	23.7	234x61x107
MXWHD-1608	92	24	42	Galvanizado	18	-	-	23.7	234x61x107
MXWHD-1609	92	24	44	Galvanizado	18	4	3	24	234x61x112
MXWHD-1610	92	24	44	Galvanizado	18	4	-	24	234x61x112
MXWHD-1611	92	24	44	Galvanizado	18	-	3	24	234x61x112
MXWHD-1612	92	24	44	Galvanizado	18	-	-	24	234x61x112
MXWHD-1613	92	24	46	Galvanizado	18	4	3	24.3	234x61x117
MXWHD-1614	92	24	46	Galvanizado	18	4	-	24.3	234x61x117
MXWHD-1615	92	24	46	Galvanizado	18	-	3	24.3	234x61x117
MXWHD-1616	92	24	46	Galvanizado	18	-	-	24.3	234x61x117
MXWHD-1617	92	24	48	Galvanizado	18	4	3	24.6	234x61x122
MXWHD-1618	92	24	48	Galvanizado	18	4	-	24.6	234x61x122
MXWHD-1619	92	24	48	Galvanizado	18	-	3	24.6	234x61x122
MXWHD-1620	92	24	48	Galvanizado	18	-	-	24.6	234x61x122
MXWHD-1621	94	24	20	Galvanizado	20	4	3	20.7	239x61x51
MXWHD-1622	94	24	20	Galvanizado	20	4	-	20.7	239x61x51
MXWHD-1623	94	24	20	Galvanizado	20	-	3	20.7	239x61x51
MXWHD-1624	94	24	20	Galvanizado	20	-	-	20.7	239x61x51
MXWHD-1625	94	24	22	Galvanizado	20	4	3	21	239x61x56
MXWHD-1626	94	24	22	Galvanizado	20	4	-	21	239x61x56
MXWHD-1627	94	24	22	Galvanizado	20	-	3	21	239x61x56
MXWHD-1628	94	24	22	Galvanizado	20	-	-	21	239x61x56
MXWHD-1629	94	24	24	Galvanizado	20	4	3	21.3	239x61x61
MXWHD-1630	94	24	24	Galvanizado	20	4	-	21.3	239x61x61
MXWHD-1631	94	24	24	Galvanizado	20	-	3	21.3	239x61x61
MXWHD-1632	94	24	24	Galvanizado	20	-	-	21.3	239x61x61

# WallHood

## Características Técnicas Específicas de las Campanas para Extracción de Aire WallHood

Clave	Frente A	Alto B	Fondo C	Material	Calibre	No. de Luminarios	No. de Filtros	Peso Kg	Dimensiones con envoltura de plástico (cm)
	in	in	in						
MXWHD-1633	94	24	26	Galvanizado	20	4	3	21.6	239x61x67
MXWHD-1634	94	24	26	Galvanizado	20	4	-	21.6	239x61x67
MXWHD-1635	94	24	26	Galvanizado	20	-	3	21.6	239x61x67
MXWHD-1636	94	24	26	Galvanizado	20	-	-	21.6	239x61x67
MXWHD-1637	94	24	28	Galvanizado	18	4	3	21.9	239x61x72
MXWHD-1638	94	24	28	Galvanizado	18	4	-	21.9	239x61x72
MXWHD-1639	94	24	28	Galvanizado	18	-	3	21.9	239x61x72
MXWHD-1640	94	24	28	Galvanizado	18	-	-	21.9	239x61x72
MXWHD-1641	94	24	30	Galvanizado	18	4	3	22.2	239x61x77
MXWHD-1642	94	24	30	Galvanizado	18	4	-	22.2	239x61x77
MXWHD-1643	94	24	30	Galvanizado	18	-	3	22.2	239x61x77
MXWHD-1644	94	24	30	Galvanizado	18	-	-	22.2	239x61x77
MXWHD-1645	94	24	32	Galvanizado	18	4	3	22.5	239x61x82
MXWHD-1646	94	24	32	Galvanizado	18	4	-	22.5	239x61x82
MXWHD-1647	94	24	32	Galvanizado	18	-	3	22.5	239x61x82
MXWHD-1648	94	24	32	Galvanizado	18	-	-	22.5	239x61x82
MXWHD-1649	94	24	34	Galvanizado	18	4	3	22.8	239x61x87
MXWHD-1650	94	24	34	Galvanizado	18	4	-	22.8	239x61x87
MXWHD-1651	94	24	34	Galvanizado	18	-	3	22.8	239x61x87
MXWHD-1652	94	24	34	Galvanizado	18	-	-	22.8	239x61x87
MXWHD-1653	94	24	36	Galvanizado	18	4	3	23.1	239x61x92
MXWHD-1654	94	24	36	Galvanizado	18	4	-	23.1	239x61x92
MXWHD-1655	94	24	36	Galvanizado	18	-	3	23.1	239x61x92
MXWHD-1656	94	24	36	Galvanizado	18	-	-	23.1	239x61x92
MXWHD-1657	94	24	38	Galvanizado	18	4	3	23.4	239x61x96
MXWHD-1658	94	24	38	Galvanizado	18	4	-	23.4	239x61x96
MXWHD-1659	94	24	38	Galvanizado	18	-	3	23.4	239x61x96
MXWHD-1660	94	24	38	Galvanizado	18	-	-	23.4	239x61x96
MXWHD-1661	94	24	40	Galvanizado	18	4	3	23.7	239x61x102
MXWHD-1662	94	24	40	Galvanizado	18	4	-	23.7	239x61x102
MXWHD-1663	94	24	40	Galvanizado	18	-	3	23.7	239x61x102
MXWHD-1664	94	24	40	Galvanizado	18	-	-	23.7	239x61x102
MXWHD-1665	94	24	42	Galvanizado	18	4	3	24	239x61x107
MXWHD-1666	94	24	42	Galvanizado	18	4	-	24	239x61x107
MXWHD-1667	94	24	42	Galvanizado	18	-	3	24	239x61x107
MXWHD-1668	94	24	42	Galvanizado	18	-	-	24	239x61x107

# WallHood

## Características Técnicas Específicas de las Campanas para Extracción de Aire WallHood

Clave	Frente A	Alto B	Fondo C	Material	Calibre	No. de Luminarios	No. de Filtros	Peso Kg	Dimensiones con envoltura de plástico (cm)
	in	in	in						
MXWHD-1669	94	24	44	Galvanizado	18	4	3	24.3	239x61x112
MXWHD-1670	94	24	44	Galvanizado	18	4	-	24.3	239x61x112
MXWHD-1671	94	24	44	Galvanizado	18	-	3	24.3	239x61x112
MXWHD-1672	94	24	44	Galvanizado	18	-	-	24.3	239x61x112
MXWHD-1673	94	24	46	Galvanizado	18	4	3	24.6	239x61x117
MXWHD-1674	94	24	46	Galvanizado	18	4	-	24.6	239x61x117
MXWHD-1675	94	24	46	Galvanizado	18	-	3	24.6	239x61x117
MXWHD-1676	94	24	46	Galvanizado	18	-	-	24.6	239x61x117
MXWHD-1677	94	24	48	Galvanizado	18	4	3	24.9	239x61x122
MXWHD-1678	94	24	48	Galvanizado	18	4	-	24.9	239x61x122
MXWHD-1679	94	24	48	Galvanizado	18	-	3	24.9	239x61x122
MXWHD-1680	94	24	48	Galvanizado	18	-	-	24.9	239x61x122
MXWHD-1681	96	24	20	Galvanizado	20	4	4	21	244x61x51
MXWHD-1682	96	24	20	Galvanizado	20	4	-	21	244x61x51
MXWHD-1683	96	24	20	Galvanizado	20	-	4	21	244x61x51
MXWHD-1684	96	24	20	Galvanizado	20	-	-	21	244x61x51
MXWHD-1685	96	24	22	Galvanizado	20	4	4	21.3	244x61x56
MXWHD-1686	96	24	22	Galvanizado	20	4	-	21.3	244x61x56
MXWHD-1687	96	24	22	Galvanizado	20	-	4	21.3	244x61x56
MXWHD-1688	96	24	22	Galvanizado	20	-	-	21.3	244x61x56
MXWHD-1689	96	24	24	Galvanizado	20	4	4	21.6	244x61x61
MXWHD-1690	96	24	24	Galvanizado	20	4	-	21.6	244x61x61
MXWHD-1691	96	24	24	Galvanizado	20	-	4	21.6	244x61x61
MXWHD-1692	96	24	24	Galvanizado	20	-	-	21.6	244x61x61
MXWHD-1693	96	24	26	Galvanizado	18	4	4	21.9	244x61x67
MXWHD-1694	96	24	26	Galvanizado	18	4	-	21.9	244x61x67
MXWHD-1695	96	24	26	Galvanizado	18	-	4	21.9	244x61x67
MXWHD-1696	96	24	26	Galvanizado	18	-	-	21.9	244x61x67
MXWHD-1697	96	24	28	Galvanizado	18	4	4	22.2	244x61x72
MXWHD-1698	96	24	28	Galvanizado	18	4	-	22.2	244x61x72
MXWHD-1699	96	24	28	Galvanizado	18	-	4	22.2	244x61x72
MXWHD-1700	96	24	28	Galvanizado	18	-	-	22.2	244x61x72
MXWHD-1701	96	24	30	Galvanizado	18	4	4	22.5	244x61x77
MXWHD-1702	96	24	30	Galvanizado	18	4	-	22.5	244x61x77
MXWHD-1703	96	24	30	Galvanizado	18	-	4	22.5	244x61x77
MXWHD-1704	96	24	30	Galvanizado	18	-	-	22.5	244x61x77



# WallHood

## Características Técnicas Específicas de las Campanas para Extracción de Aire WallHood

Clave	Frente A	Alto B	Fondo C	Material	Calibre	No. de Luminarios	No. de Filtros	Peso Kg	Dimensiones con envoltura de plástico (cm)
	in	in	in						
MXWHD-1705	96	24	32	Galvanizado	18	4	4	22.8	244x61x82
MXWHD-1706	96	24	32	Galvanizado	18	4	-	22.8	244x61x82
MXWHD-1707	96	24	32	Galvanizado	18	-	4	22.8	244x61x82
MXWHD-1708	96	24	32	Galvanizado	18	-	-	22.8	244x61x82
MXWHD-1709	96	24	34	Galvanizado	18	4	4	23.1	244x61x87
MXWHD-1710	96	24	34	Galvanizado	18	4	-	23.1	244x61x87
MXWHD-1711	96	24	34	Galvanizado	18	-	4	23.1	244x61x87
MXWHD-1712	96	24	34	Galvanizado	18	-	-	23.1	244x61x87
MXWHD-1713	96	24	36	Galvanizado	18	4	4	23.4	244x61x92
MXWHD-1714	96	24	36	Galvanizado	18	4	-	23.4	244x61x92
MXWHD-1715	96	24	36	Galvanizado	18	-	4	23.4	244x61x92
MXWHD-1716	96	24	36	Galvanizado	18	-	-	23.4	244x61x92
MXWHD-1717	96	24	38	Galvanizado	18	4	4	23.7	244x61x96
MXWHD-1718	96	24	38	Galvanizado	18	4	-	23.7	244x61x96
MXWHD-1719	96	24	38	Galvanizado	18	-	4	23.7	244x61x96
MXWHD-1720	96	24	38	Galvanizado	18	-	-	23.7	244x61x96
MXWHD-1721	96	24	40	Galvanizado	18	4	4	24	244x61x102
MXWHD-1722	96	24	40	Galvanizado	18	4	-	24	244x61x102
MXWHD-1723	96	24	40	Galvanizado	18	-	4	24	244x61x102
MXWHD-1724	96	24	40	Galvanizado	18	-	-	24	244x61x102
MXWHD-1725	96	24	42	Galvanizado	18	4	4	24.3	244x61x107
MXWHD-1726	96	24	42	Galvanizado	18	4	-	24.3	244x61x107
MXWHD-1727	96	24	42	Galvanizado	18	-	4	24.3	244x61x107
MXWHD-1728	96	24	42	Galvanizado	18	-	-	24.3	244x61x107
MXWHD-1729	96	24	44	Galvanizado	18	4	4	24.6	244x61x112
MXWHD-1730	96	24	44	Galvanizado	18	4	-	24.6	244x61x112
MXWHD-1731	96	24	44	Galvanizado	18	-	4	24.6	244x61x112
MXWHD-1732	96	24	44	Galvanizado	18	-	-	24.6	244x61x112
MXWHD-1733	96	24	46	Galvanizado	18	4	4	24.9	244x61x117
MXWHD-1734	96	24	46	Galvanizado	18	4	-	24.9	244x61x117
MXWHD-1735	96	24	46	Galvanizado	18	-	4	24.9	244x61x117
MXWHD-1736	96	24	46	Galvanizado	18	-	-	24.9	244x61x117
MXWHD-1737	96	24	48	Galvanizado	18	4	4	25.2	244x61x122
MXWHD-1738	96	24	48	Galvanizado	18	4	-	25.2	244x61x122
MXWHD-1739	96	24	48	Galvanizado	18	-	4	25.2	244x61x122
MXWHD-1740	96	24	48	Galvanizado	18	-	-	25.2	244x61x122

# WallHood

## Características Técnicas Específicas de las Campanas para Extracción de Aire WallHood

Clave	Frente A	Alto B	Fondo C	Material	Calibre	No. de Luminarios	No. de Filtros	Peso Kg	Dimensiones con envoltura de plástico (cm)
	in	in	in						
MXWHD-1741	98	24	20	Galvanizado	20	4	4	21.3	249x61x51
MXWHD-1742	98	24	20	Galvanizado	20	4	-	21.3	249x61x51
MXWHD-1743	98	24	20	Galvanizado	20	-	4	21.3	249x61x51
MXWHD-1744	98	24	20	Galvanizado	20	-	-	21.3	249x61x51
MXWHD-1745	98	24	22	Galvanizado	20	4	4	21.6	249x61x56
MXWHD-1746	98	24	22	Galvanizado	20	4	-	21.6	249x61x56
MXWHD-1747	98	24	22	Galvanizado	20	-	4	21.6	249x61x56
MXWHD-1748	98	24	22	Galvanizado	20	-	-	21.6	249x61x56
MXWHD-1749	98	24	24	Galvanizado	18	4	4	21.9	249x61x61
MXWHD-1750	98	24	24	Galvanizado	18	4	-	21.9	249x61x61
MXWHD-1751	98	24	24	Galvanizado	18	-	4	21.9	249x61x61
MXWHD-1752	98	24	24	Galvanizado	18	-	-	21.9	249x61x61
MXWHD-1753	98	24	26	Galvanizado	18	4	4	22.2	249x61x67
MXWHD-1754	98	24	26	Galvanizado	18	4	-	22.2	249x61x67
MXWHD-1755	98	24	26	Galvanizado	18	-	4	22.2	249x61x67
MXWHD-1756	98	24	26	Galvanizado	18	-	-	22.2	249x61x67
MXWHD-1757	98	24	28	Galvanizado	18	4	4	22.5	249x61x72
MXWHD-1758	98	24	28	Galvanizado	18	4	-	22.5	249x61x72
MXWHD-1759	98	24	28	Galvanizado	18	-	4	22.5	249x61x72
MXWHD-1760	98	24	28	Galvanizado	18	-	-	22.5	249x61x72
MXWHD-1761	98	24	30	Galvanizado	18	4	4	22.8	249x61x77
MXWHD-1762	98	24	30	Galvanizado	18	4	-	22.8	249x61x77
MXWHD-1763	98	24	30	Galvanizado	18	-	4	22.8	249x61x77
MXWHD-1764	98	24	30	Galvanizado	18	-	-	22.8	249x61x77
MXWHD-1765	98	24	32	Galvanizado	18	4	4	23.1	249x61x82
MXWHD-1766	98	24	32	Galvanizado	18	4	-	23.1	249x61x82
MXWHD-1767	98	24	32	Galvanizado	18	-	4	23.1	249x61x82
MXWHD-1768	98	24	32	Galvanizado	18	-	-	23.1	249x61x82
MXWHD-1769	98	24	34	Galvanizado	18	4	4	23.4	249x61x87
MXWHD-1770	98	24	34	Galvanizado	18	4	-	23.4	249x61x87
MXWHD-1771	98	24	34	Galvanizado	18	-	4	23.4	249x61x87
MXWHD-1772	98	24	34	Galvanizado	18	-	-	23.4	249x61x87
MXWHD-1773	98	24	36	Galvanizado	18	4	4	23.7	249x61x92
MXWHD-1774	98	24	36	Galvanizado	18	4	-	23.7	249x61x92
MXWHD-1775	98	24	36	Galvanizado	18	-	4	23.7	249x61x92
MXWHD-1776	98	24	36	Galvanizado	18	-	-	23.7	249x61x92

# WallHood

## Características Técnicas Específicas de las Campanas para Extracción de Aire WallHood

Clave	Frente A	Alto B	Fondo C	Material	Calibre	No. de Luminarios	No. de Filtros	Peso Kg	Dimensiones con envoltura de plástico (cm)
	in	in	in						
MXWHD-1777	98	24	38	Galvanizado	18	4	4	24	249x61x96
MXWHD-1778	98	24	38	Galvanizado	18	4	-	24	249x61x96
MXWHD-1779	98	24	38	Galvanizado	18	-	4	24	249x61x96
MXWHD-1780	98	24	38	Galvanizado	18	-	-	24	249x61x96
MXWHD-1781	98	24	40	Galvanizado	18	4	4	24.3	249x61x102
MXWHD-1782	98	24	40	Galvanizado	18	4	-	24.3	249x61x102
MXWHD-1783	98	24	40	Galvanizado	18	-	4	24.3	249x61x102
MXWHD-1784	98	24	40	Galvanizado	18	-	-	24.3	249x61x102
MXWHD-1785	98	24	42	Galvanizado	18	4	4	24.6	249x61x107
MXWHD-1786	98	24	42	Galvanizado	18	4	-	24.6	249x61x107
MXWHD-1787	98	24	42	Galvanizado	18	-	4	24.6	249x61x107
MXWHD-1788	98	24	42	Galvanizado	18	-	-	24.6	249x61x107
MXWHD-1789	98	24	44	Galvanizado	18	4	4	24.9	249x61x112
MXWHD-1790	98	24	44	Galvanizado	18	4	-	24.9	249x61x112
MXWHD-1791	98	24	44	Galvanizado	18	-	4	24.9	249x61x112
MXWHD-1792	98	24	44	Galvanizado	18	-	-	24.9	249x61x112
MXWHD-1793	98	24	46	Galvanizado	18	4	4	25.2	249x61x117
MXWHD-1794	98	24	46	Galvanizado	18	4	-	25.2	249x61x117
MXWHD-1795	98	24	46	Galvanizado	18	-	4	25.2	249x61x117
MXWHD-1796	98	24	46	Galvanizado	18	-	-	25.2	249x61x117
MXWHD-1797	98	24	48	Galvanizado	18	4	4	25.5	249x61x122
MXWHD-1798	98	24	48	Galvanizado	18	4	-	25.5	249x61x122
MXWHD-1799	98	24	48	Galvanizado	18	-	4	25.5	249x61x122
MXWHD-1800	98	24	48	Galvanizado	18	-	-	25.5	249x61x122
MXWHD-1801	100	24	20	Galvanizado	20	5	4	21.6	254x61x51
MXWHD-1802	100	24	20	Galvanizado	20	5	-	21.6	254x61x51
MXWHD-1803	100	24	20	Galvanizado	20	-	4	21.6	254x61x51
MXWHD-1804	100	24	20	Galvanizado	20	-	-	21.6	254x61x51
MXWHD-1805	100	24	22	Galvanizado	18	5	4	21.9	254x61x56
MXWHD-1806	100	24	22	Galvanizado	18	5	-	21.9	254x61x56
MXWHD-1807	100	24	22	Galvanizado	18	-	4	21.9	254x61x56
MXWHD-1808	100	24	22	Galvanizado	18	-	-	21.9	254x61x56
MXWHD-1809	100	24	24	Galvanizado	18	5	4	22.2	254x61x61
MXWHD-1810	100	24	24	Galvanizado	18	5	-	22.2	254x61x61
MXWHD-1811	100	24	24	Galvanizado	18	-	4	22.2	254x61x61
MXWHD-1812	100	24	24	Galvanizado	18	-	-	22.2	254x61x61

## Características Técnicas Específicas de las Campanas para Extracción de Aire WallHood

Clave	Frente A	Alto B	Fondo C	Material	Calibre	No. de Luminarios	No. de Filtros	Peso Kg	Dimensiones con envoltura de plástico (cm)
	in	in	in						
MXWHD-1813	100	24	26	Galvanizado	18	5	4	22.5	254x61x67
MXWHD-1814	100	24	26	Galvanizado	18	5	-	22.5	254x61x67
MXWHD-1815	100	24	26	Galvanizado	18	-	4	22.5	254x61x67
MXWHD-1816	100	24	26	Galvanizado	18	-	-	22.5	254x61x67
MXWHD-1817	100	24	28	Galvanizado	18	5	4	22.8	254x61x72
MXWHD-1818	100	24	28	Galvanizado	18	5	-	22.8	254x61x72
MXWHD-1819	100	24	28	Galvanizado	18	-	4	22.8	254x61x72
MXWHD-1820	100	24	28	Galvanizado	18	-	-	22.8	254x61x72
MXWHD-1821	100	24	30	Galvanizado	18	5	4	23.1	254x61x77
MXWHD-1822	100	24	30	Galvanizado	18	5	-	23.1	254x61x77
MXWHD-1823	100	24	30	Galvanizado	18	-	4	23.1	254x61x77
MXWHD-1824	100	24	30	Galvanizado	18	-	-	23.1	254x61x77
MXWHD-1825	100	24	32	Galvanizado	18	5	4	23.4	254x61x82
MXWHD-1826	100	24	32	Galvanizado	18	5	-	23.4	254x61x82
MXWHD-1827	100	24	32	Galvanizado	18	-	4	23.4	254x61x82
MXWHD-1828	100	24	32	Galvanizado	18	-	-	23.4	254x61x82
MXWHD-1829	100	24	34	Galvanizado	18	5	4	23.7	254x61x87
MXWHD-1830	100	24	34	Galvanizado	18	5	-	23.7	254x61x87
MXWHD-1831	100	24	34	Galvanizado	18	-	4	23.7	254x61x87
MXWHD-1832	100	24	34	Galvanizado	18	-	-	23.7	254x61x87
MXWHD-1833	100	24	36	Galvanizado	18	5	4	24	254x61x92
MXWHD-1834	100	24	36	Galvanizado	18	5	-	24	254x61x92
MXWHD-1835	100	24	36	Galvanizado	18	-	4	24	254x61x92
MXWHD-1836	100	24	36	Galvanizado	18	-	-	24	254x61x92
MXWHD-1837	100	24	38	Galvanizado	18	5	4	24.3	254x61x96
MXWHD-1838	100	24	38	Galvanizado	18	5	-	24.3	254x61x96
MXWHD-1839	100	24	38	Galvanizado	18	-	4	24.3	254x61x96
MXWHD-1840	100	24	38	Galvanizado	18	-	-	24.3	254x61x96
MXWHD-1841	100	24	40	Galvanizado	18	5	4	24.6	254x61x102
MXWHD-1842	100	24	40	Galvanizado	18	5	-	24.6	254x61x102
MXWHD-1843	100	24	40	Galvanizado	18	-	4	24.6	254x61x102
MXWHD-1844	100	24	40	Galvanizado	18	-	-	24.6	254x61x102
MXWHD-1845	100	24	42	Galvanizado	18	5	4	24.9	254x61x107
MXWHD-1846	100	24	42	Galvanizado	18	5	-	24.9	254x61x107
MXWHD-1847	100	24	42	Galvanizado	18	-	4	24.9	254x61x107
MXWHD-1848	100	24	42	Galvanizado	18	-	-	24.9	254x61x107

# WallHood

## Características Técnicas Específicas de las Campanas para Extracción de Aire WallHood

Clave	Frente A	Alto B	Fondo C	Material	Calibre	No. de Luminarios	No. de Filtros	Peso Kg	Dimensiones con envoltura de plástico (cm)
	in	in	in						
MXWHD-1849	100	24	44	Galvanizado	18	5	4	25.2	254x61x112
MXWHD-1850	100	24	44	Galvanizado	18	5	-	25.2	254x61x112
MXWHD-1851	100	24	44	Galvanizado	18	-	4	25.2	254x61x112
MXWHD-1852	100	24	44	Galvanizado	18	-	-	25.2	254x61x112
MXWHD-1853	100	24	46	Galvanizado	18	5	4	25.5	254x61x117
MXWHD-1854	100	24	46	Galvanizado	18	5	-	25.5	254x61x117
MXWHD-1855	100	24	46	Galvanizado	18	-	4	25.5	254x61x117
MXWHD-1856	100	24	46	Galvanizado	18	-	-	25.5	254x61x117
MXWHD-1857	100	24	48	Galvanizado	18	5	4	25.8	254x61x122
MXWHD-1858	100	24	48	Galvanizado	18	5	-	25.8	254x61x122
MXWHD-1859	100	24	48	Galvanizado	18	-	4	25.8	254x61x122
MXWHD-1860	100	24	48	Galvanizado	18	-	-	25.8	254x61x122
MXWHD-1861	102	24	20	Galvanizado	18	5	4	21.9	260x61x51
MXWHD-1862	102	24	20	Galvanizado	18	5	-	21.9	260x61x51
MXWHD-1863	102	24	20	Galvanizado	18	-	4	21.9	260x61x51
MXWHD-1864	102	24	20	Galvanizado	18	-	-	21.9	260x61x51
MXWHD-1865	102	24	22	Galvanizado	18	5	4	22.2	260x61x56
MXWHD-1866	102	24	22	Galvanizado	18	5	-	22.2	260x61x56
MXWHD-1867	102	24	22	Galvanizado	18	-	4	22.2	260x61x56
MXWHD-1868	102	24	22	Galvanizado	18	-	-	22.2	260x61x56
MXWHD-1869	102	24	24	Galvanizado	18	5	4	22.5	260x61x61
MXWHD-1870	102	24	24	Galvanizado	18	5	-	22.5	260x61x61
MXWHD-1871	102	24	24	Galvanizado	18	-	4	22.5	260x61x61
MXWHD-1872	102	24	24	Galvanizado	18	-	-	22.5	260x61x61
MXWHD-1873	102	24	26	Galvanizado	18	5	4	22.8	260x61x67
MXWHD-1874	102	24	26	Galvanizado	18	5	-	22.8	260x61x67
MXWHD-1875	102	24	26	Galvanizado	18	-	4	22.8	260x61x67
MXWHD-1876	102	24	26	Galvanizado	18	-	-	22.8	260x61x67
MXWHD-1877	102	24	28	Galvanizado	18	5	4	23.1	260x61x72
MXWHD-1878	102	24	28	Galvanizado	18	5	-	23.1	260x61x72
MXWHD-1879	102	24	28	Galvanizado	18	-	4	23.1	260x61x72
MXWHD-1880	102	24	28	Galvanizado	18	-	-	23.1	260x61x72
MXWHD-1881	102	24	30	Galvanizado	18	5	4	23.4	260x61x77
MXWHD-1882	102	24	30	Galvanizado	18	5	-	23.4	260x61x77
MXWHD-1883	102	24	30	Galvanizado	18	-	4	23.4	260x61x77
MXWHD-1884	102	24	30	Galvanizado	18	-	-	23.4	260x61x77



### Características Técnicas Específicas de las Campanas para Extracción de Aire WallHood

Clave	Frente A	Alto B	Fondo C	Material	Calibre	No. de Luminarios	No. de Filtros	Peso Kg	Dimensiones con envoltura de plástico (cm)
	in	in	in						
MXWHD-1885	102	24	32	Galvanizado	18	5	4	23.7	260x61x82
MXWHD-1886	102	24	32	Galvanizado	18	5	-	23.7	260x61x82
MXWHD-1887	102	24	32	Galvanizado	18	-	4	23.7	260x61x82
MXWHD-1888	102	24	32	Galvanizado	18	-	-	23.7	260x61x82
MXWHD-1889	102	24	34	Galvanizado	18	5	4	24	260x61x87
MXWHD-1890	102	24	34	Galvanizado	18	5	-	24	260x61x87
MXWHD-1891	102	24	34	Galvanizado	18	-	4	24	260x61x87
MXWHD-1892	102	24	34	Galvanizado	18	-	-	24	260x61x87
MXWHD-1893	102	24	36	Galvanizado	18	5	4	24.3	260x61x92
MXWHD-1894	102	24	36	Galvanizado	18	5	-	24.3	260x61x92
MXWHD-1895	102	24	36	Galvanizado	18	-	4	24.3	260x61x92
MXWHD-1896	102	24	36	Galvanizado	18	-	-	24.3	260x61x92
MXWHD-1897	102	24	38	Galvanizado	18	5	4	24.6	260x61x96
MXWHD-1898	102	24	38	Galvanizado	18	5	-	24.6	260x61x96
MXWHD-1899	102	24	38	Galvanizado	18	-	4	24.6	260x61x96
MXWHD-1900	102	24	38	Galvanizado	18	-	-	24.6	260x61x96
MXWHD-1901	102	24	40	Galvanizado	18	5	4	24.9	260x61x102
MXWHD-1902	102	24	40	Galvanizado	18	5	-	24.9	260x61x102
MXWHD-1903	102	24	40	Galvanizado	18	-	4	24.9	260x61x102
MXWHD-1904	102	24	40	Galvanizado	18	-	-	24.9	260x61x102
MXWHD-1905	102	24	42	Galvanizado	18	5	4	25.2	260x61x1107
MXWHD-1906	102	24	42	Galvanizado	18	5	-	25.2	260x61x1107
MXWHD-1907	102	24	42	Galvanizado	18	-	4	25.2	260x61x1107
MXWHD-1908	102	24	42	Galvanizado	18	-	-	25.2	260x61x1107
MXWHD-1909	102	24	44	Galvanizado	18	5	4	25.5	260x61x1112
MXWHD-1910	102	24	44	Galvanizado	18	5	-	25.5	260x61x1112
MXWHD-1911	102	24	44	Galvanizado	18	-	4	25.5	260x61x1112
MXWHD-1912	102	24	44	Galvanizado	18	-	-	25.5	260x61x1112
MXWHD-1913	102	24	46	Galvanizado	18	5	4	25.8	260x61x1117
MXWHD-1914	102	24	46	Galvanizado	18	5	-	25.8	260x61x1117
MXWHD-1915	102	24	46	Galvanizado	18	-	4	25.8	260x61x1117
MXWHD-1916	102	24	46	Galvanizado	18	-	-	25.8	260x61x1117
MXWHD-1917	102	24	48	Galvanizado	18	5	4	26.1	260x61x122
MXWHD-1918	102	24	48	Galvanizado	18	5	-	26.1	260x61x122
MXWHD-1919	102	24	48	Galvanizado	18	-	4	26.1	260x61x122
MXWHD-1920	102	24	48	Galvanizado	18	-	-	26.1	260x61x122

# WallHood

## Características Técnicas Específicas de las Campanas para Extracción de Aire WallHood

Clave	Frente A	Alto B	Fondo C	Material	Calibre	No. de Luminarios	No. de Filtros	Peso Kg	Dimensiones con envoltura de plástico (cm)
	in	in	in						
MXWHD-1921	104	24	20	Galvanizado	18	5	4	22.2	265x61x51
MXWHD-1922	104	24	20	Galvanizado	18	5	-	22.2	265x61x51
MXWHD-1923	104	24	20	Galvanizado	18	-	4	22.2	265x61x51
MXWHD-1924	104	24	20	Galvanizado	18	-	-	22.2	265x61x51
MXWHD-1925	104	24	22	Galvanizado	18	5	4	22.5	265x61x56
MXWHD-1926	104	24	22	Galvanizado	18	5	-	22.5	265x61x56
MXWHD-1927	104	24	22	Galvanizado	18	-	4	22.5	265x61x56
MXWHD-1928	104	24	22	Galvanizado	18	-	-	22.5	265x61x56
MXWHD-1929	104	24	24	Galvanizado	18	5	4	22.8	265x61x61
MXWHD-1930	104	24	24	Galvanizado	18	5	-	22.8	265x61x61
MXWHD-1931	104	24	24	Galvanizado	18	-	4	22.8	265x61x61
MXWHD-1932	104	24	24	Galvanizado	18	-	-	22.8	265x61x61
MXWHD-1933	104	24	26	Galvanizado	18	5	4	23.1	265x61x67
MXWHD-1934	104	24	26	Galvanizado	18	5	-	23.1	265x61x67
MXWHD-1935	104	24	26	Galvanizado	18	-	4	23.1	265x61x67
MXWHD-1936	104	24	26	Galvanizado	18	-	-	23.1	265x61x67
MXWHD-1937	104	24	28	Galvanizado	18	5	4	23.4	265x61x72
MXWHD-1938	104	24	28	Galvanizado	18	5	-	23.4	265x61x72
MXWHD-1939	104	24	28	Galvanizado	18	-	4	23.4	265x61x72
MXWHD-1940	104	24	28	Galvanizado	18	-	-	23.4	265x61x72
MXWHD-1941	104	24	30	Galvanizado	18	5	4	23.7	265x61x77
MXWHD-1942	104	24	30	Galvanizado	18	5	-	23.7	265x61x77
MXWHD-1943	104	24	30	Galvanizado	18	-	4	23.7	265x61x77
MXWHD-1944	104	24	30	Galvanizado	18	-	-	23.7	265x61x77
MXWHD-1945	104	24	32	Galvanizado	18	5	4	24	265x61x82
MXWHD-1946	104	24	32	Galvanizado	18	5	-	24	265x61x82
MXWHD-1947	104	24	32	Galvanizado	18	-	4	24	265x61x82
MXWHD-1948	104	24	32	Galvanizado	18	-	-	24	265x61x82
MXWHD-1949	104	24	34	Galvanizado	18	5	4	24.3	265x61x87
MXWHD-1950	104	24	34	Galvanizado	18	5	-	24.3	265x61x87
MXWHD-1951	104	24	34	Galvanizado	18	-	4	24.3	265x61x87
MXWHD-1952	104	24	34	Galvanizado	18	-	-	24.3	265x61x87
MXWHD-1953	104	24	36	Galvanizado	18	5	4	24.6	265x61x92
MXWHD-1954	104	24	36	Galvanizado	18	5	-	24.6	265x61x92
MXWHD-1955	104	24	36	Galvanizado	18	-	4	24.6	265x61x92
MXWHD-1956	104	24	36	Galvanizado	18	-	-	24.6	265x61x92



## Características Técnicas Específicas de las Campanas para Extracción de Aire WallHood

Clave	Frente A	Alto B	Fondo C	Material	Calibre	No. de Luminarios	No. de Filtros	Peso Kg	Dimensiones con envoltura de plástico (cm)
	in	in	in						
MXWHD-1957	104	24	38	Galvanizado	18	5	4	24.9	265x61x96
MXWHD-1958	104	24	38	Galvanizado	18	5	-	24.9	265x61x96
MXWHD-1959	104	24	38	Galvanizado	18	-	4	24.9	265x61x96
MXWHD-1960	104	24	38	Galvanizado	18	-	-	24.9	265x61x96
MXWHD-1961	104	24	40	Galvanizado	18	5	4	25.2	265x61x102
MXWHD-1962	104	24	40	Galvanizado	18	5	-	25.2	265x61x102
MXWHD-1963	104	24	40	Galvanizado	18	-	4	25.2	265x61x102
MXWHD-1964	104	24	40	Galvanizado	18	-	-	25.2	265x61x102
MXWHD-1965	104	24	42	Galvanizado	18	5	4	25.5	265x61x107
MXWHD-1966	104	24	42	Galvanizado	18	5	-	25.5	265x61x107
MXWHD-1967	104	24	42	Galvanizado	18	-	4	25.5	265x61x107
MXWHD-1968	104	24	42	Galvanizado	18	-	-	25.5	265x61x107
MXWHD-1969	104	24	44	Galvanizado	18	5	4	25.8	265x61x112
MXWHD-1970	104	24	44	Galvanizado	18	5	-	25.8	265x61x112
MXWHD-1971	104	24	44	Galvanizado	18	-	4	25.8	265x61x112
MXWHD-1972	104	24	44	Galvanizado	18	-	-	25.8	265x61x112
MXWHD-1973	104	24	46	Galvanizado	18	5	4	26.1	265x61x117
MXWHD-1974	104	24	46	Galvanizado	18	5	-	26.1	265x61x117
MXWHD-1975	104	24	46	Galvanizado	18	-	4	26.1	265x61x117
MXWHD-1976	104	24	46	Galvanizado	18	-	-	26.1	265x61x117
MXWHD-1977	104	24	48	Galvanizado	18	5	4	26.4	265x61x122
MXWHD-1978	104	24	48	Galvanizado	18	5	-	26.4	265x61x122
MXWHD-1979	104	24	48	Galvanizado	18	-	4	26.4	265x61x122
MXWHD-1980	104	24	48	Galvanizado	18	-	-	26.4	265x61x122
MXWHD-1981	106	24	20	Galvanizado	18	5	4	22.5	270x61x51
MXWHD-1982	106	24	20	Galvanizado	18	5	-	22.5	270x61x51
MXWHD-1983	106	24	20	Galvanizado	18	-	4	22.5	270x61x51
MXWHD-1984	106	24	20	Galvanizado	18	-	-	22.5	270x61x51
MXWHD-1985	106	24	22	Galvanizado	18	5	4	22.8	270x61x56
MXWHD-1986	106	24	22	Galvanizado	18	5	-	22.8	270x61x56
MXWHD-1987	106	24	22	Galvanizado	18	-	4	22.8	270x61x56
MXWHD-1988	106	24	22	Galvanizado	18	-	-	22.8	270x61x56
MXWHD-1989	106	24	24	Galvanizado	18	5	4	23.1	270x61x61
MXWHD-1990	106	24	24	Galvanizado	18	5	-	23.1	270x61x61
MXWHD-1991	106	24	24	Galvanizado	18	-	4	23.1	270x61x61
MXWHD-1992	106	24	24	Galvanizado	18	-	-	23.1	270x61x61



# WallHood

## Características Técnicas Específicas de las Campanas para Extracción de Aire WallHood

Clave	Frente A	Alto B	Fondo C	Material	Calibre	No. de Luminarios	No. de Filtros	Peso Kg	Dimensiones con envoltura de plástico (cm)
	in	in	in						
MXWHD-1993	106	24	26	Galvanizado	18	5	4	23.4	270x61x67
MXWHD-1994	106	24	26	Galvanizado	18	5	-	23.4	270x61x67
MXWHD-1995	106	24	26	Galvanizado	18	-	4	23.4	270x61x67
MXWHD-1996	106	24	26	Galvanizado	18	-	-	23.4	270x61x67
MXWHD-1997	106	24	28	Galvanizado	18	5	4	23.7	270x61x72
MXWHD-1998	106	24	28	Galvanizado	18	5	-	23.7	270x61x72
MXWHD-1999	106	24	28	Galvanizado	18	-	4	23.7	270x61x72
MXWHD-2000	106	24	28	Galvanizado	18	-	-	23.7	270x61x72
MXWHD-2001	106	24	30	Galvanizado	18	5	4	24	270x61x77
MXWHD-2002	106	24	30	Galvanizado	18	5	-	24	270x61x77
MXWHD-2003	106	24	30	Galvanizado	18	-	4	24	270x61x77
MXWHD-2004	106	24	30	Galvanizado	18	-	-	24	270x61x77
MXWHD-2005	106	24	32	Galvanizado	18	5	4	24.3	270x61x82
MXWHD-2006	106	24	32	Galvanizado	18	5	-	24.3	270x61x82
MXWHD-2007	106	24	32	Galvanizado	18	-	4	24.3	270x61x82
MXWHD-2008	106	24	32	Galvanizado	18	-	-	24.3	270x61x82
MXWHD-2009	106	24	34	Galvanizado	18	5	4	24.6	270x61x87
MXWHD-2010	106	24	34	Galvanizado	18	5	-	24.6	270x61x87
MXWHD-2011	106	24	34	Galvanizado	18	-	4	24.6	270x61x87
MXWHD-2012	106	24	34	Galvanizado	18	-	-	24.6	270x61x87
MXWHD-2013	106	24	36	Galvanizado	18	5	4	24.9	270x61x92
MXWHD-2014	106	24	36	Galvanizado	18	5	-	24.9	270x61x92
MXWHD-2015	106	24	36	Galvanizado	18	-	4	24.9	270x61x92
MXWHD-2016	106	24	36	Galvanizado	18	-	-	24.9	270x61x92
MXWHD-2017	106	24	38	Galvanizado	18	5	4	25.2	270x61x96
MXWHD-2018	106	24	38	Galvanizado	18	5	-	25.2	270x61x96
MXWHD-2019	106	24	38	Galvanizado	18	-	4	25.2	270x61x96
MXWHD-2020	106	24	38	Galvanizado	18	-	-	25.2	270x61x96
MXWHD-2021	106	24	40	Galvanizado	18	5	4	25.5	270x61x102
MXWHD-2022	106	24	40	Galvanizado	18	5	-	25.5	270x61x102
MXWHD-2023	106	24	40	Galvanizado	18	-	4	25.5	270x61x102
MXWHD-2024	106	24	40	Galvanizado	18	-	-	25.5	270x61x102
MXWHD-2025	106	24	42	Galvanizado	18	5	4	25.8	270x61x107
MXWHD-2026	106	24	42	Galvanizado	18	5	-	25.8	270x61x107
MXWHD-2027	106	24	42	Galvanizado	18	-	4	25.8	270x61x107
MXWHD-2028	106	24	42	Galvanizado	18	-	-	25.8	270x61x107

# WallHood

## Características Técnicas Específicas de las Campanas para Extracción de Aire WallHood

Clave	Frente A	Alto B	Fondo C	Material	Calibre	No. de Luminarios	No. de Filtros	Peso Kg	Dimensiones con envoltura de plástico (cm)
	in	in	in						
MXWHD-2029	106	24	44	Galvanizado	18	5	4	26.1	270x61x112
MXWHD-2030	106	24	44	Galvanizado	18	5	-	26.1	270x61x112
MXWHD-2031	106	24	44	Galvanizado	18	-	4	26.1	270x61x112
MXWHD-2032	106	24	44	Galvanizado	18	-	-	26.1	270x61x112
MXWHD-2033	106	24	46	Galvanizado	18	5	4	26.4	270x61x117
MXWHD-2034	106	24	46	Galvanizado	18	5	-	26.4	270x61x117
MXWHD-2035	106	24	46	Galvanizado	18	-	4	26.4	270x61x117
MXWHD-2036	106	24	46	Galvanizado	18	-	-	26.4	270x61x117
MXWHD-2037	106	24	48	Galvanizado	18	5	4	26.7	270x61x122
MXWHD-2038	106	24	48	Galvanizado	18	5	-	26.7	270x61x122
MXWHD-2039	106	24	48	Galvanizado	18	-	4	26.7	270x61x122
MXWHD-2040	106	24	48	Galvanizado	18	-	-	26.7	270x61x122
MXWHD-2041	108	24	20	Galvanizado	18	5	4	22.8	275x61x51
MXWHD-2042	108	24	20	Galvanizado	18	5	-	22.8	275x61x51
MXWHD-2043	108	24	20	Galvanizado	18	-	4	22.8	275x61x51
MXWHD-2044	108	24	20	Galvanizado	18	-	-	22.8	275x61x51
MXWHD-2045	108	24	22	Galvanizado	18	5	4	23.1	275x61x56
MXWHD-2046	108	24	22	Galvanizado	18	5	-	23.1	275x61x56
MXWHD-2047	108	24	22	Galvanizado	18	-	4	23.1	275x61x56
MXWHD-2048	108	24	22	Galvanizado	18	-	-	23.1	275x61x56
MXWHD-2049	108	24	24	Galvanizado	18	5	4	23.4	275x61x61
MXWHD-2050	108	24	24	Galvanizado	18	5	-	23.4	275x61x61
MXWHD-2051	108	24	24	Galvanizado	18	-	4	23.4	275x61x61
MXWHD-2052	108	24	24	Galvanizado	18	-	-	23.4	275x61x61
MXWHD-2053	108	24	26	Galvanizado	18	5	4	23.7	275x61x67
MXWHD-2054	108	24	26	Galvanizado	18	5	-	23.7	275x61x67
MXWHD-2055	108	24	26	Galvanizado	18	-	4	23.7	275x61x67
MXWHD-2056	108	24	26	Galvanizado	18	-	-	23.7	275x61x67
MXWHD-2057	108	24	28	Galvanizado	18	5	4	24	275x61x72
MXWHD-2058	108	24	28	Galvanizado	18	5	-	24	275x61x72
MXWHD-2059	108	24	28	Galvanizado	18	-	4	24	275x61x72
MXWHD-2060	108	24	28	Galvanizado	18	-	-	24	275x61x72
MXWHD-2061	108	24	30	Galvanizado	18	5	4	24.3	275x61x77
MXWHD-2062	108	24	30	Galvanizado	18	5	-	24.3	275x61x77
MXWHD-2063	108	24	30	Galvanizado	18	-	4	24.3	275x61x77
MXWHD-2064	108	24	30	Galvanizado	18	-	-	24.3	275x61x77

# WallHood

## Características Técnicas Específicas de las Campanas para Extracción de Aire WallHood

Clave	Frente A	Alto B	Fondo C	Material	Calibre	No. de Luminarios	No. de Filtros	Peso Kg	Dimensiones con envoltura de plástico (cm)
	in	in	in						
MXWHD-2065	108	24	32	Galvanizado	18	5	4	24.6	275x61x82
MXWHD-2066	108	24	32	Galvanizado	18	5	-	24.6	275x61x82
MXWHD-2067	108	24	32	Galvanizado	18	-	4	24.6	275x61x82
MXWHD-2068	108	24	32	Galvanizado	18	-	-	24.6	275x61x82
MXWHD-2069	108	24	34	Galvanizado	18	5	4	24.9	275x61x87
MXWHD-2070	108	24	34	Galvanizado	18	5	-	24.9	275x61x87
MXWHD-2071	108	24	34	Galvanizado	18	-	4	24.9	275x61x87
MXWHD-2072	108	24	34	Galvanizado	18	-	-	24.9	275x61x87
MXWHD-2073	108	24	36	Galvanizado	18	5	4	25.2	275x61x92
MXWHD-2074	108	24	36	Galvanizado	18	5	-	25.2	275x61x92
MXWHD-2075	108	24	36	Galvanizado	18	-	4	25.2	275x61x92
MXWHD-2076	108	24	36	Galvanizado	18	-	-	25.2	275x61x92
MXWHD-2077	108	24	38	Galvanizado	18	5	4	25.5	275x61x96
MXWHD-2078	108	24	38	Galvanizado	18	5	-	25.5	275x61x96
MXWHD-2079	108	24	38	Galvanizado	18	-	4	25.5	275x61x96
MXWHD-2080	108	24	38	Galvanizado	18	-	-	25.5	275x61x96
MXWHD-2081	108	24	40	Galvanizado	18	5	4	25.8	275x61x102
MXWHD-2082	108	24	40	Galvanizado	18	5	-	25.8	275x61x102
MXWHD-2083	108	24	40	Galvanizado	18	-	4	25.8	275x61x102
MXWHD-2084	108	24	40	Galvanizado	18	-	-	25.8	275x61x102
MXWHD-2085	108	24	42	Galvanizado	18	5	4	26.1	275x61x107
MXWHD-2086	108	24	42	Galvanizado	18	5	-	26.1	275x61x107
MXWHD-2087	108	24	42	Galvanizado	18	-	4	26.1	275x61x107
MXWHD-2088	108	24	42	Galvanizado	18	-	-	26.1	275x61x107
MXWHD-2089	108	24	44	Galvanizado	18	5	4	26.4	275x61x112
MXWHD-2090	108	24	44	Galvanizado	18	5	-	26.4	275x61x112
MXWHD-2091	108	24	44	Galvanizado	18	-	4	26.4	275x61x112
MXWHD-2092	108	24	44	Galvanizado	18	-	-	26.4	275x61x112
MXWHD-2093	108	24	46	Galvanizado	18	5	4	26.7	275x61x117
MXWHD-2094	108	24	46	Galvanizado	18	5	-	26.7	275x61x117
MXWHD-2095	108	24	46	Galvanizado	18	-	4	26.7	275x61x117
MXWHD-2096	108	24	46	Galvanizado	18	-	-	26.7	275x61x117
MXWHD-2097	108	24	48	Galvanizado	18	5	4	27	275x61x122
MXWHD-2098	108	24	48	Galvanizado	18	5	-	27	275x61x122
MXWHD-2099	108	24	48	Galvanizado	18	-	4	27	275x61x122
MXWHD-2100	108	24	48	Galvanizado	18	-	-	27	275x61x122

# WallHood

## Características Técnicas Específicas de las Campanas para Extracción de Aire WallHood

Clave	Frente A	Alto B	Fondo C	Material	Calibre	No. de Luminarios	No. de Filtros	Peso Kg	Dimensiones con envoltura de plástico (cm)
	in	in	in						
MXWHD-2101	110	24	20	Galvanizado	18	5	4	23.1	280x61x51
MXWHD-2102	110	24	20	Galvanizado	18	5	-	23.1	280x61x51
MXWHD-2103	110	24	20	Galvanizado	18	-	4	23.1	280x61x51
MXWHD-2104	110	24	20	Galvanizado	18	-	-	23.1	280x61x51
MXWHD-2105	110	24	22	Galvanizado	18	5	4	23.4	280x61x56
MXWHD-2106	110	24	22	Galvanizado	18	5	-	23.4	280x61x56
MXWHD-2107	110	24	22	Galvanizado	18	-	4	23.4	280x61x56
MXWHD-2108	110	24	22	Galvanizado	18	-	-	23.4	280x61x56
MXWHD-2109	110	24	24	Galvanizado	18	5	4	23.7	280x61x61
MXWHD-2110	110	24	24	Galvanizado	18	5	-	23.7	280x61x61
MXWHD-2111	110	24	24	Galvanizado	18	-	4	23.7	280x61x61
MXWHD-2112	110	24	24	Galvanizado	18	-	-	23.7	280x61x61
MXWHD-2113	110	24	26	Galvanizado	18	5	4	24	280x61x67
MXWHD-2114	110	24	26	Galvanizado	18	5	-	24	280x61x67
MXWHD-2115	110	24	26	Galvanizado	18	-	4	24	280x61x67
MXWHD-2116	110	24	26	Galvanizado	18	-	-	24	280x61x67
MXWHD-2117	110	24	28	Galvanizado	18	5	4	24.3	280x61x72
MXWHD-2118	110	24	28	Galvanizado	18	5	-	24.3	280x61x72
MXWHD-2119	110	24	28	Galvanizado	18	-	4	24.3	280x61x72
MXWHD-2120	110	24	28	Galvanizado	18	-	-	24.3	280x61x72
MXWHD-2121	110	24	30	Galvanizado	18	5	4	24.6	280x61x77
MXWHD-2122	110	24	30	Galvanizado	18	5	-	24.6	280x61x77
MXWHD-2123	110	24	30	Galvanizado	18	-	4	24.6	280x61x77
MXWHD-2124	110	24	30	Galvanizado	18	-	-	24.6	280x61x77
MXWHD-2125	110	24	32	Galvanizado	18	5	4	24.9	280x61x82
MXWHD-2126	110	24	32	Galvanizado	18	5	-	24.9	280x61x82
MXWHD-2127	110	24	32	Galvanizado	18	-	4	24.9	280x61x82
MXWHD-2128	110	24	32	Galvanizado	18	-	-	24.9	280x61x82
MXWHD-2129	110	24	34	Galvanizado	18	5	4	25.2	280x61x87
MXWHD-2130	110	24	34	Galvanizado	18	5	-	25.2	280x61x87
MXWHD-2131	110	24	34	Galvanizado	18	-	4	25.2	280x61x87
MXWHD-2132	110	24	34	Galvanizado	18	-	-	25.2	280x61x87
MXWHD-2133	110	24	36	Galvanizado	18	5	4	25.5	280x61x92
MXWHD-2134	110	24	36	Galvanizado	18	5	-	25.5	280x61x92
MXWHD-2135	110	24	36	Galvanizado	18	-	4	25.5	280x61x92
MXWHD-2136	110	24	36	Galvanizado	18	-	-	25.5	280x61x92

# WallHood

## Características Técnicas Específicas de las Campanas para Extracción de Aire WallHood

Clave	Frente A	Alto B	Fondo C	Material	Calibre	No. de Luminarios	No. de Filtros	Peso Kg	Dimensiones con envoltura de plástico (cm)
	in	in	in						
MXWHD-2137	110	24	38	Galvanizado	18	5	4	25.8	280x61x96
MXWHD-2138	110	24	38	Galvanizado	18	5	-	25.8	280x61x96
MXWHD-2139	110	24	38	Galvanizado	18	-	4	25.8	280x61x96
MXWHD-2140	110	24	38	Galvanizado	18	-	-	25.8	280x61x96
MXWHD-2141	110	24	40	Galvanizado	18	5	4	26.1	280x61x102
MXWHD-2142	110	24	40	Galvanizado	18	5	-	26.1	280x61x102
MXWHD-2143	110	24	40	Galvanizado	18	-	4	26.1	280x61x102
MXWHD-2144	110	24	40	Galvanizado	18	-	-	26.1	280x61x102
MXWHD-2145	110	24	42	Galvanizado	18	5	4	26.4	280x61x107
MXWHD-2146	110	24	42	Galvanizado	18	5	-	26.4	280x61x107
MXWHD-2147	110	24	42	Galvanizado	18	-	4	26.4	280x61x107
MXWHD-2148	110	24	42	Galvanizado	18	-	-	26.4	280x61x107
MXWHD-2149	110	24	44	Galvanizado	18	5	4	26.7	280x61x112
MXWHD-2150	110	24	44	Galvanizado	18	5	-	26.7	280x61x112
MXWHD-2151	110	24	44	Galvanizado	18	-	4	26.7	280x61x112
MXWHD-2152	110	24	44	Galvanizado	18	-	-	26.7	280x61x112
MXWHD-2153	110	24	46	Galvanizado	18	5	4	27	280x61x117
MXWHD-2154	110	24	46	Galvanizado	18	5	-	27	280x61x117
MXWHD-2155	110	24	46	Galvanizado	18	-	4	27	280x61x117
MXWHD-2156	110	24	46	Galvanizado	18	-	-	27	280x61x117
MXWHD-2157	110	24	48	Galvanizado	18	5	4	27.3	280x61x122
MXWHD-2158	110	24	48	Galvanizado	18	5	-	27.3	280x61x122
MXWHD-2159	110	24	48	Galvanizado	18	-	4	27.3	280x61x122
MXWHD-2160	110	24	48	Galvanizado	18	-	-	27.3	280x61x122
MXWHD-2161	112	24	20	Galvanizado	18	5	4	23.4	285x61x51
MXWHD-2162	112	24	20	Galvanizado	18	5	-	23.4	285x61x51
MXWHD-2163	112	24	20	Galvanizado	18	-	4	23.4	285x61x51
MXWHD-2164	112	24	20	Galvanizado	18	-	-	23.4	285x61x51
MXWHD-2165	112	24	22	Galvanizado	18	5	4	23.7	285x61x56
MXWHD-2166	112	24	22	Galvanizado	18	5	-	23.7	285x61x56
MXWHD-2167	112	24	22	Galvanizado	18	-	4	23.7	285x61x56
MXWHD-2168	112	24	22	Galvanizado	18	-	-	23.7	285x61x56
MXWHD-2169	112	24	24	Galvanizado	18	5	4	24	285x61x61
MXWHD-2170	112	24	24	Galvanizado	18	5	-	24	285x61x61
MXWHD-2171	112	24	24	Galvanizado	18	-	4	24	285x61x61
MXWHD-2172	112	24	24	Galvanizado	18	-	-	24	285x61x61

# WallHood

## Características Técnicas Específicas de las Campanas para Extracción de Aire WallHood

Clave	Frente A	Alto B	Fondo C	Material	Calibre	No. de Luminarios	No. de Filtros	Peso Kg	Dimensiones con envoltura de plástico (cm)
	in	in	in						
MXWHD-2173	112	24	26	Galvanizado	18	5	4	24.3	285x61x67
MXWHD-2174	112	24	26	Galvanizado	18	5	-	24.3	285x61x67
MXWHD-2175	112	24	26	Galvanizado	18	-	4	24.3	285x61x67
MXWHD-2176	112	24	26	Galvanizado	18	-	-	24.3	285x61x67
MXWHD-2177	112	24	28	Galvanizado	18	5	4	24.6	285x61x72
MXWHD-2178	112	24	28	Galvanizado	18	5	-	24.6	285x61x72
MXWHD-2179	112	24	28	Galvanizado	18	-	4	24.6	285x61x72
MXWHD-2180	112	24	28	Galvanizado	18	-	-	24.6	285x61x72
MXWHD-2181	112	24	30	Galvanizado	18	5	4	24.9	285x61x77
MXWHD-2182	112	24	30	Galvanizado	18	5	-	24.9	285x61x77
MXWHD-2183	112	24	30	Galvanizado	18	-	4	24.9	285x61x77
MXWHD-2184	112	24	30	Galvanizado	18	-	-	24.9	285x61x77
MXWHD-2185	112	24	32	Galvanizado	18	5	4	25.2	285x61x82
MXWHD-2186	112	24	32	Galvanizado	18	5	-	25.2	285x61x82
MXWHD-2187	112	24	32	Galvanizado	18	-	4	25.2	285x61x82
MXWHD-2188	112	24	32	Galvanizado	18	-	-	25.2	285x61x82
MXWHD-2189	112	24	34	Galvanizado	18	5	4	25.5	285x61x87
MXWHD-2190	112	24	34	Galvanizado	18	5	-	25.5	285x61x87
MXWHD-2191	112	24	34	Galvanizado	18	-	4	25.5	285x61x87
MXWHD-2192	112	24	34	Galvanizado	18	-	-	25.5	285x61x87
MXWHD-2193	112	24	36	Galvanizado	18	5	4	25.8	285x61x92
MXWHD-2194	112	24	36	Galvanizado	18	5	-	25.8	285x61x92
MXWHD-2195	112	24	36	Galvanizado	18	-	4	25.8	285x61x92
MXWHD-2196	112	24	36	Galvanizado	18	-	-	25.8	285x61x92
MXWHD-2197	112	24	38	Galvanizado	18	5	4	26.1	285x61x96
MXWHD-2198	112	24	38	Galvanizado	18	5	-	26.1	285x61x96
MXWHD-2199	112	24	38	Galvanizado	18	-	4	26.1	285x61x96
MXWHD-2200	112	24	38	Galvanizado	18	-	-	26.1	285x61x96
MXWHD-2201	112	24	40	Galvanizado	18	5	4	26.4	285x61x102
MXWHD-2202	112	24	40	Galvanizado	18	5	-	26.4	285x61x102
MXWHD-2203	112	24	40	Galvanizado	18	-	4	26.4	285x61x102
MXWHD-2204	112	24	40	Galvanizado	18	-	-	26.4	285x61x102
MXWHD-2205	112	24	42	Galvanizado	18	5	4	26.7	285x61x107
MXWHD-2206	112	24	42	Galvanizado	18	5	-	26.7	285x61x107
MXWHD-2207	112	24	42	Galvanizado	18	-	4	26.7	285x61x107
MXWHD-2208	112	24	42	Galvanizado	18	-	-	26.7	285x61x107

# WallHood

## Características Técnicas Específicas de las Campanas para Extracción de Aire WallHood

Clave	Frente A	Alto B	Fondo C	Material	Calibre	No. de Luminarios	No. de Filtros	Peso Kg	Dimensiones con envoltura de plástico (cm)
	in	in	in						
MXWHD-2209	112	24	44	Galvanizado	18	5	4	27	285x61x112
MXWHD-2210	112	24	44	Galvanizado	18	5	-	27	285x61x112
MXWHD-2211	112	24	44	Galvanizado	18	-	4	27	285x61x112
MXWHD-2212	112	24	44	Galvanizado	18	-	-	27	285x61x112
MXWHD-2213	112	24	46	Galvanizado	18	5	4	27.3	285x61x117
MXWHD-2214	112	24	46	Galvanizado	18	5	-	27.3	285x61x117
MXWHD-2215	112	24	46	Galvanizado	18	-	4	27.3	285x61x117
MXWHD-2216	112	24	46	Galvanizado	18	-	-	27.3	285x61x117
MXWHD-2217	112	24	48	Galvanizado	18	5	4	27.6	285x61x122
MXWHD-2218	112	24	48	Galvanizado	18	5	-	27.6	285x61x122
MXWHD-2219	112	24	48	Galvanizado	18	-	4	27.6	285x61x122
MXWHD-2220	112	24	48	Galvanizado	18	-	-	27.6	285x61x122
MXWHD-2221	114	24	20	Galvanizado	18	5	4	23.7	290x61x51
MXWHD-2222	114	24	20	Galvanizado	18	5	-	23.7	290x61x51
MXWHD-2223	114	24	20	Galvanizado	18	-	4	23.7	290x61x51
MXWHD-2224	114	24	20	Galvanizado	18	-	-	23.7	290x61x51
MXWHD-2225	114	24	22	Galvanizado	18	5	4	24	290x61x56
MXWHD-2226	114	24	22	Galvanizado	18	5	-	24	290x61x56
MXWHD-2227	114	24	22	Galvanizado	18	-	4	24	290x61x56
MXWHD-2228	114	24	22	Galvanizado	18	-	-	24	290x61x56
MXWHD-2229	114	24	24	Galvanizado	18	5	4	24.3	290x61x61
MXWHD-2230	114	24	24	Galvanizado	18	5	-	24.3	290x61x61
MXWHD-2231	114	24	24	Galvanizado	18	-	4	24.3	290x61x61
MXWHD-2232	114	24	24	Galvanizado	18	-	-	24.3	290x61x61
MXWHD-2233	114	24	26	Galvanizado	18	5	4	24.6	290x61x67
MXWHD-2234	114	24	26	Galvanizado	18	5	-	24.6	290x61x67
MXWHD-2235	114	24	26	Galvanizado	18	-	4	24.6	290x61x67
MXWHD-2236	114	24	26	Galvanizado	18	-	-	24.6	290x61x67
MXWHD-2237	114	24	28	Galvanizado	18	5	4	24.9	290x61x72
MXWHD-2238	114	24	28	Galvanizado	18	5	-	24.9	290x61x72
MXWHD-2239	114	24	28	Galvanizado	18	-	4	24.9	290x61x72
MXWHD-2240	114	24	28	Galvanizado	18	-	-	24.9	290x61x72
MXWHD-2241	114	24	30	Galvanizado	18	5	4	25.2	290x61x77
MXWHD-2242	114	24	30	Galvanizado	18	5	-	25.2	290x61x77
MXWHD-2243	114	24	30	Galvanizado	18	-	4	25.2	290x61x77
MXWHD-2244	114	24	30	Galvanizado	18	-	-	25.2	290x61x77

# WallHood

**Características Técnicas Específicas de las Campanas para Extracción de Aire WallHood**

Clave	Frente A	Alto B	Fondo C	Material	Calibre	No. de Luminarios	No. de Filtros	Peso Kg	Dimensiones con envoltura de plástico (cm)
	in	in	in						
MXWHD-2245	114	24	32	Galvanizado	18	5	4	25.5	290x61x82
MXWHD-2246	114	24	32	Galvanizado	18	5	-	25.5	290x61x82
MXWHD-2247	114	24	32	Galvanizado	18	-	4	25.5	290x61x82
MXWHD-2248	114	24	32	Galvanizado	18	-	-	25.5	290x61x82
MXWHD-2249	114	24	34	Galvanizado	18	5	4	25.8	290x61x87
MXWHD-2250	114	24	34	Galvanizado	18	5	-	25.8	290x61x87
MXWHD-2251	114	24	34	Galvanizado	18	-	4	25.8	290x61x87
MXWHD-2252	114	24	34	Galvanizado	18	-	-	25.8	290x61x87
MXWHD-2253	114	24	36	Galvanizado	18	5	4	26.1	290x61x92
MXWHD-2254	114	24	36	Galvanizado	18	5	-	26.1	290x61x92
MXWHD-2255	114	24	36	Galvanizado	18	-	4	26.1	290x61x92
MXWHD-2256	114	24	36	Galvanizado	18	-	-	26.1	290x61x92
MXWHD-2257	114	24	38	Galvanizado	18	5	4	26.4	290x61x96
MXWHD-2258	114	24	38	Galvanizado	18	5	-	26.4	290x61x96
MXWHD-2259	114	24	38	Galvanizado	18	-	4	26.4	290x61x96
MXWHD-2260	114	24	38	Galvanizado	18	-	-	26.4	290x61x96
MXWHD-2261	114	24	40	Galvanizado	18	5	4	26.7	290x61x102
MXWHD-2262	114	24	40	Galvanizado	18	5	-	26.7	290x61x102
MXWHD-2263	114	24	40	Galvanizado	18	-	4	26.7	290x61x102
MXWHD-2264	114	24	40	Galvanizado	18	-	-	26.7	290x61x102
MXWHD-2265	114	24	42	Galvanizado	18	5	4	27	290x61x107
MXWHD-2266	114	24	42	Galvanizado	18	5	-	27	290x61x107
MXWHD-2267	114	24	42	Galvanizado	18	-	4	27	290x61x107
MXWHD-2268	114	24	42	Galvanizado	18	-	-	27	290x61x107
MXWHD-2269	114	24	44	Galvanizado	18	5	4	27.3	290x61x112
MXWHD-2270	114	24	44	Galvanizado	18	5	-	27.3	290x61x112
MXWHD-2271	114	24	44	Galvanizado	18	-	4	27.3	290x61x112
MXWHD-2272	114	24	44	Galvanizado	18	-	-	27.3	290x61x112
MXWHD-2273	114	24	46	Galvanizado	18	5	4	27.6	290x61x117
MXWHD-2274	114	24	46	Galvanizado	18	5	-	27.6	290x61x117
MXWHD-2275	114	24	46	Galvanizado	18	-	4	27.6	290x61x117
MXWHD-2276	114	24	46	Galvanizado	18	-	-	27.6	290x61x117
MXWHD-2277	114	24	48	Galvanizado	18	5	4	27.9	290x61x122
MXWHD-2278	114	24	48	Galvanizado	18	5	-	27.9	290x61x122
MXWHD-2279	114	24	48	Galvanizado	18	-	4	27.9	290x61x122
MXWHD-2280	114	24	48	Galvanizado	18	-	-	27.9	290x61x122



# WallHood

## Características Técnicas Específicas de las Campanas para Extracción de Aire WallHood

Clave	Frente A	Alto B	Fondo C	Material	Calibre	No. de Luminarios	No. de Filtros	Peso Kg	Dimensiones con envoltura de plástico (cm)
	in	in	in						
MXWHD-2281	116	24	20	Galvanizado	18	5	4	24	295x61x51
MXWHD-2282	116	24	20	Galvanizado	18	5	-	24	295x61x51
MXWHD-2283	116	24	20	Galvanizado	18	-	4	24	295x61x51
MXWHD-2284	116	24	20	Galvanizado	18	-	-	24	295x61x51
MXWHD-2285	116	24	22	Galvanizado	18	5	4	24.3	295x61x56
MXWHD-2286	116	24	22	Galvanizado	18	5	-	24.3	295x61x56
MXWHD-2287	116	24	22	Galvanizado	18	-	4	24.3	295x61x56
MXWHD-2288	116	24	22	Galvanizado	18	-	-	24.3	295x61x56
MXWHD-2289	116	24	24	Galvanizado	18	5	4	24.6	295x61x61
MXWHD-2290	116	24	24	Galvanizado	18	5	-	24.6	295x61x61
MXWHD-2291	116	24	24	Galvanizado	18	-	4	24.6	295x61x61
MXWHD-2292	116	24	24	Galvanizado	18	-	-	24.6	295x61x61
MXWHD-2293	116	24	26	Galvanizado	18	5	4	24.9	295x61x67
MXWHD-2294	116	24	26	Galvanizado	18	5	-	24.9	295x61x67
MXWHD-2295	116	24	26	Galvanizado	18	-	4	24.9	295x61x67
MXWHD-2296	116	24	26	Galvanizado	18	-	-	24.9	295x61x67
MXWHD-2297	116	24	28	Galvanizado	18	5	4	25.2	295x61x72
MXWHD-2298	116	24	28	Galvanizado	18	5	-	25.2	295x61x72
MXWHD-2299	116	24	28	Galvanizado	18	-	4	25.2	295x61x72
MXWHD-2300	116	24	28	Galvanizado	18	-	-	25.2	295x61x72
MXWHD-2301	116	24	30	Galvanizado	18	5	4	25.5	295x61x77
MXWHD-2302	116	24	30	Galvanizado	18	5	-	25.5	295x61x77
MXWHD-2303	116	24	30	Galvanizado	18	-	4	25.5	295x61x77
MXWHD-2304	116	24	30	Galvanizado	18	-	-	25.5	295x61x77
MXWHD-2305	116	24	32	Galvanizado	18	5	4	25.8	295x61x82
MXWHD-2306	116	24	32	Galvanizado	18	5	-	25.8	295x61x82
MXWHD-2307	116	24	32	Galvanizado	18	-	4	25.8	295x61x82
MXWHD-2308	116	24	32	Galvanizado	18	-	-	25.8	295x61x82
MXWHD-2309	116	24	34	Galvanizado	18	5	4	26.1	295x61x87
MXWHD-2310	116	24	34	Galvanizado	18	5	-	26.1	295x61x87
MXWHD-2311	116	24	34	Galvanizado	18	-	4	26.1	295x61x87
MXWHD-2312	116	24	34	Galvanizado	18	-	-	26.1	295x61x87
MXWHD-2313	116	24	36	Galvanizado	18	5	4	26.4	295x61x92
MXWHD-2314	116	24	36	Galvanizado	18	5	-	26.4	295x61x92
MXWHD-2315	116	24	36	Galvanizado	18	-	4	26.4	295x61x92
MXWHD-2316	116	24	36	Galvanizado	18	-	-	26.4	295x61x92

# WallHood

Características Técnicas Específicas de las Campanas para Extracción de Aire WallHood									
Clave	Frente A	Alto B	Fondo C	Material	Calibre	No. de Luminarios	No. de Filtros	Peso Kg	Dimensiones con envoltura de plástico (cm)
	in	in	in						
MXWHD-2317	116	24	38	Galvanizado	18	5	4	26.7	295x61x96
MXWHD-2318	116	24	38	Galvanizado	18	5	-	26.7	295x61x96
MXWHD-2319	116	24	38	Galvanizado	18	-	4	26.7	295x61x96
MXWHD-2320	116	24	38	Galvanizado	18	-	-	26.7	295x61x96
MXWHD-2321	116	24	40	Galvanizado	18	5	4	27	295x61x102
MXWHD-2322	116	24	40	Galvanizado	18	5	-	27	295x61x102
MXWHD-2323	116	24	40	Galvanizado	18	-	4	27	295x61x102
MXWHD-2324	116	24	40	Galvanizado	18	-	-	27	295x61x102
MXWHD-2325	116	24	42	Galvanizado	18	5	4	27.3	295x61x107
MXWHD-2326	116	24	42	Galvanizado	18	5	-	27.3	295x61x107
MXWHD-2327	116	24	42	Galvanizado	18	-	4	27.3	295x61x107
MXWHD-2328	116	24	42	Galvanizado	18	-	-	27.3	295x61x107
MXWHD-2329	116	24	44	Galvanizado	18	5	4	27.6	295x61x112
MXWHD-2330	116	24	44	Galvanizado	18	5	-	27.6	295x61x112
MXWHD-2331	116	24	44	Galvanizado	18	-	4	27.6	295x61x112
MXWHD-2332	116	24	44	Galvanizado	18	-	-	27.6	295x61x112
MXWHD-2333	116	24	46	Galvanizado	18	5	4	27.9	295x61x117
MXWHD-2334	116	24	46	Galvanizado	18	5	-	27.9	295x61x117
MXWHD-2335	116	24	46	Galvanizado	18	-	4	27.9	295x61x117
MXWHD-2336	116	24	46	Galvanizado	18	-	-	27.9	295x61x117
MXWHD-2337	116	24	48	Galvanizado	18	5	4	28.2	295x61x122
MXWHD-2338	116	24	48	Galvanizado	18	5	-	28.2	295x61x122
MXWHD-2339	116	24	48	Galvanizado	18	-	4	28.2	295x61x122
MXWHD-2340	116	24	48	Galvanizado	18	-	-	28.2	295x61x122
MXWHD-2341	118	24	20	Galvanizado	18	5	4	24.3	300x61x51
MXWHD-2342	118	24	20	Galvanizado	18	5	-	24.3	300x61x51
MXWHD-2343	118	24	20	Galvanizado	18	-	4	24.3	300x61x51
MXWHD-2344	118	24	20	Galvanizado	18	-	-	24.3	300x61x51
MXWHD-2345	118	24	22	Galvanizado	18	5	4	24.6	300x61x56
MXWHD-2346	118	24	22	Galvanizado	18	5	-	24.6	300x61x56
MXWHD-2347	118	24	22	Galvanizado	18	-	4	24.6	300x61x56
MXWHD-2348	118	24	22	Galvanizado	18	-	-	24.6	300x61x56
MXWHD-2349	118	24	24	Galvanizado	18	5	4	24.9	300x61x61
MXWHD-2350	118	24	24	Galvanizado	18	5	-	24.9	300x61x61
MXWHD-2351	118	24	24	Galvanizado	18	-	4	24.9	300x61x61
MXWHD-2352	118	24	24	Galvanizado	18	-	-	24.9	300x61x61

# WallHood

## Características Técnicas Específicas de las Campanas para Extracción de Aire WallHood

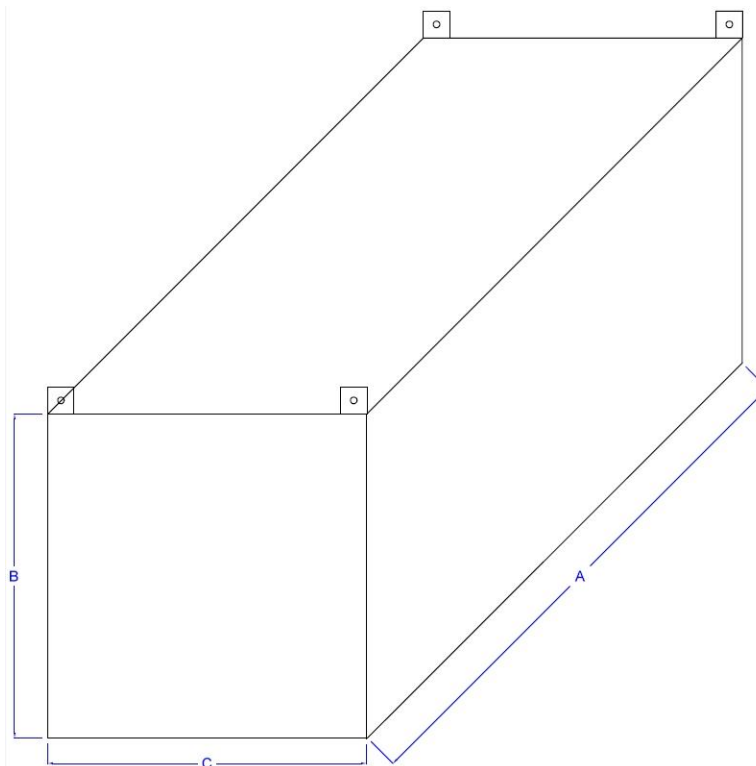
Clave	Frente A	Alto B	Fondo C	Material	Calibre	No. de Luminarios	No. de Filtros	Peso Kg	Dimensiones con envoltura de plástico (cm)
	in	in	in						
MXWHD-2353	118	24	26	Galvanizado	18	5	4	25.2	300x61x67
MXWHD-2354	118	24	26	Galvanizado	18	5	-	25.2	300x61x67
MXWHD-2355	118	24	26	Galvanizado	18	-	4	25.2	300x61x67
MXWHD-2356	118	24	26	Galvanizado	18	-	-	25.2	300x61x67
MXWHD-2357	118	24	28	Galvanizado	18	5	4	25.5	300x61x72
MXWHD-2358	118	24	28	Galvanizado	18	5	-	25.5	300x61x72
MXWHD-2359	118	24	28	Galvanizado	18	-	4	25.5	300x61x72
MXWHD-2360	118	24	28	Galvanizado	18	-	-	25.5	300x61x72
MXWHD-2361	118	24	30	Galvanizado	18	5	4	25.8	300x61x77
MXWHD-2362	118	24	30	Galvanizado	18	5	-	25.8	300x61x77
MXWHD-2363	118	24	30	Galvanizado	18	-	4	25.8	300x61x77
MXWHD-2364	118	24	30	Galvanizado	18	-	-	25.8	300x61x77
MXWHD-2365	118	24	32	Galvanizado	18	5	4	26.1	300x61x82
MXWHD-2366	118	24	32	Galvanizado	18	5	-	26.1	300x61x82
MXWHD-2367	118	24	32	Galvanizado	18	-	4	26.1	300x61x82
MXWHD-2368	118	24	32	Galvanizado	18	-	-	26.1	300x61x82
MXWHD-2369	118	24	34	Galvanizado	18	5	4	26.4	300x61x87
MXWHD-2370	118	24	34	Galvanizado	18	5	-	26.4	300x61x87
MXWHD-2371	118	24	34	Galvanizado	18	-	4	26.4	300x61x87
MXWHD-2372	118	24	34	Galvanizado	18	-	-	26.4	300x61x87
MXWHD-2373	118	24	36	Galvanizado	18	5	4	26.7	300x61x92
MXWHD-2374	118	24	36	Galvanizado	18	5	-	26.7	300x61x92
MXWHD-2375	118	24	36	Galvanizado	18	-	4	26.7	300x61x92
MXWHD-2376	118	24	36	Galvanizado	18	-	-	26.7	300x61x92
MXWHD-2377	118	24	38	Galvanizado	18	5	4	27	300x61x96
MXWHD-2378	118	24	38	Galvanizado	18	5	-	27	300x61x96
MXWHD-2379	118	24	38	Galvanizado	18	-	4	27	300x61x96
MXWHD-2380	118	24	38	Galvanizado	18	-	-	27	300x61x96
MXWHD-2381	118	24	40	Galvanizado	18	5	4	27.3	300x61x102
MXWHD-2382	118	24	40	Galvanizado	18	5	-	27.3	300x61x102
MXWHD-2383	118	24	40	Galvanizado	18	-	4	27.3	300x61x102
MXWHD-2384	118	24	40	Galvanizado	18	-	-	27.3	300x61x102
MXWHD-2385	118	24	42	Galvanizado	18	5	4	27.6	300x61x107
MXWHD-2386	118	24	42	Galvanizado	18	5	-	27.6	300x61x107
MXWHD-2387	118	24	42	Galvanizado	18	-	4	27.6	300x61x107
MXWHD-2388	118	24	42	Galvanizado	18	-	-	27.6	300x61x107

# WallHood

## Características Técnicas Específicas de las Campanas para Extracción de Aire WallHood

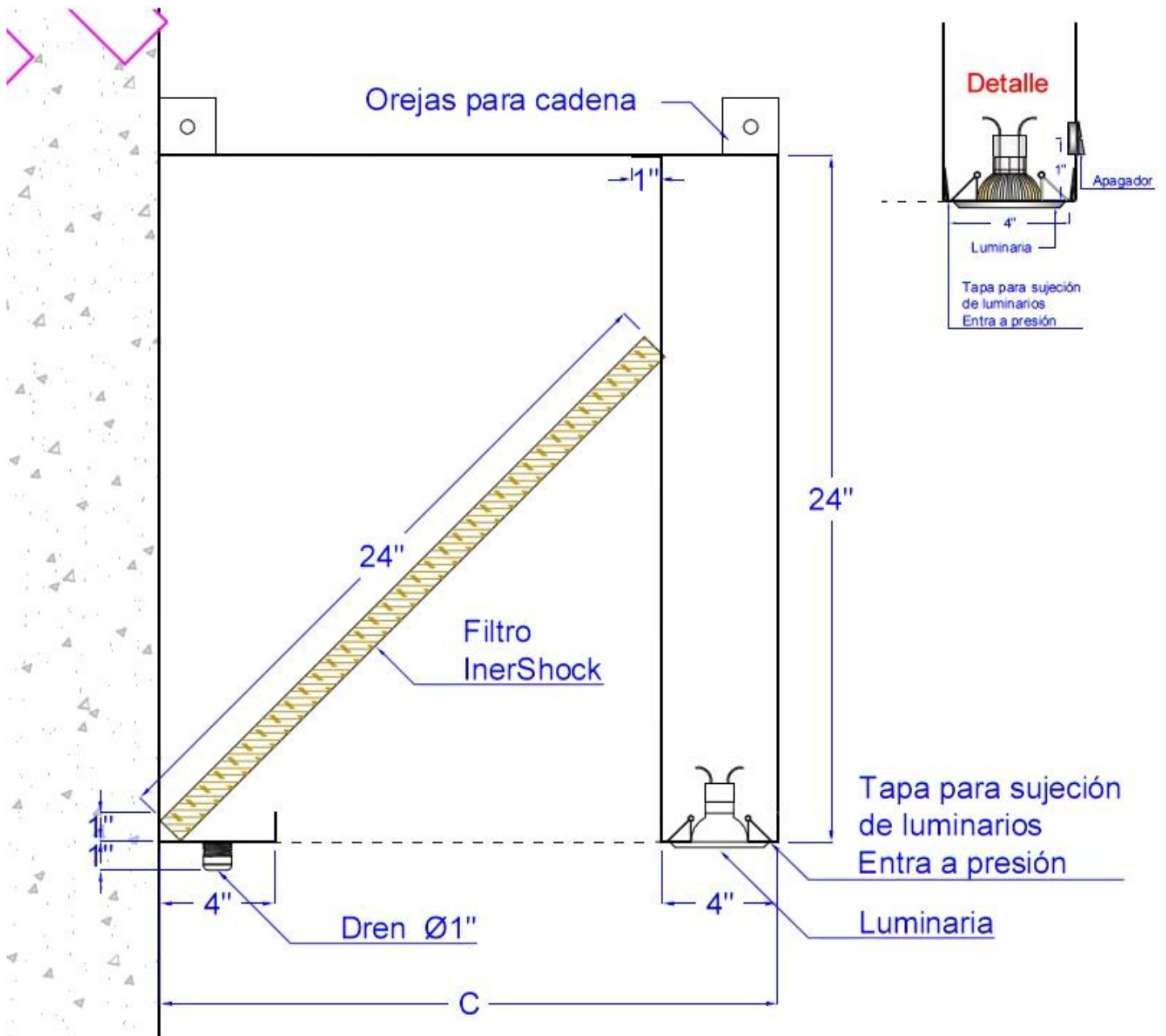
Clave	Frente A	Alto B	Fondo C	Material	Calibre	No. de Luminarios	No. de Filtros	Peso Kg	Dimensiones con envoltura de plástico (cm)
	in	in	in						
<b>MXWHD-2389</b>	118	24	44	Galvanizado	18	5	4	27.9	300x61x112
<b>MXWHD-2390</b>	118	24	44	Galvanizado	18	5	-	27.9	300x61x112
<b>MXWHD-2391</b>	118	24	44	Galvanizado	18	-	4	27.9	300x61x112
<b>MXWHD-2392</b>	118	24	44	Galvanizado	18	-	-	27.9	300x61x112
<b>MXWHD-2393</b>	118	24	46	Galvanizado	18	5	4	28.2	300x61x117
<b>MXWHD-2394</b>	118	24	46	Galvanizado	18	5	-	28.2	300x61x117
<b>MXWHD-2395</b>	118	24	46	Galvanizado	18	-	4	28.2	300x61x117
<b>MXWHD-2396</b>	118	24	46	Galvanizado	18	-	-	28.2	300x61x117
<b>MXWHD-2397</b>	118	24	48	Galvanizado	18	5	4	28.5	300x61x122
<b>MXWHD-2398</b>	118	24	48	Galvanizado	18	5	-	28.5	300x61x122
<b>MXWHD-2399</b>	118	24	48	Galvanizado	18	-	4	28.5	300x61x122
<b>MXWHD-2400</b>	118	24	48	Galvanizado	18	-	-	28.5	300x61x122

## Dimensiones de las Campanas para Extracción de Aire WallHood



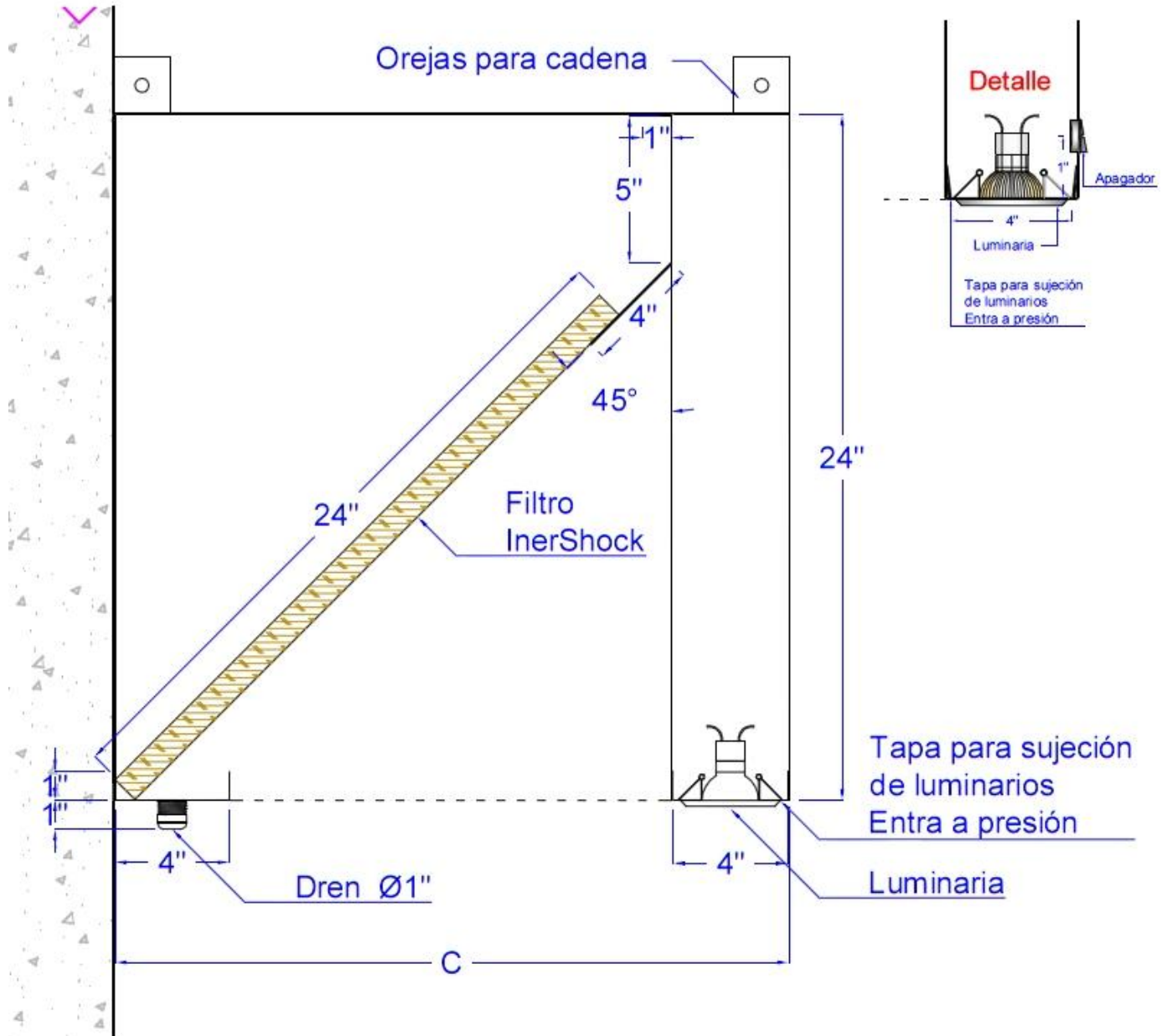
# WallHood

## Dimensiones de las Campanas para Extracción de Aire WallHood





## Dimensiones de las Campanas para Extracción de Aire WallHood





## Dimensiones de las Campanas para Extracción de Aire WallHood

