

# ProHood

## Características Generales de las Campanas para Extracción de Aire ProHood

Nuestras Campanas para Extracción de Aire ProHood VentDepot, han sido diseñadas para un mantenimiento fácil y rápido cubriendo prácticamente todas las necesidades de la industria de Alimentos.

La variedad de tamaños y material galvanizado la hacen más fácil de colgar del techo y adaptar a cualquier uso.

Estas campanas cuentan con argollas para facilitar su montaje.

Soporta una salida de ducto por la parte superior o posterior de hasta 24"Ø.

Diseñada para el uso opcional de filtros inerciales, para la captura de nieblas de grasa.

Disponibles con o sin Luminarios Led de ahorro de energía.

Cuentan con dren y charola adecuada para vaciar la grasa acumulada.

Usted podrá adquirir nuestras Campanas para Extracción de Aire con o sin luz.

Su diseño optimizado brinda una estructura sólida que facilita su mantenimiento.

Diseñado con normas internacionales y aprobado por la I.V.S. (Industrial Ventilation Society).

## Aplicaciones de las Campanas para Extracción de Aire ProHood

Las Campanas para Extracción de Aire ProHood son ideales para: Industria Alimenticia, cocinas industriales, hoteles, restaurantes, taquerías, etc.

## Garantía de las Campanas para Extracción de Aire ProHood

Las Campanas para Extracción de Aire ProHood tienen una garantía de 1 año certificado por escrito, Sujeto a las cláusulas de garantía de VentDepot.



Con Filtro



Sin Filtro

## Características Técnicas Específicas de las Campanas para Extracción de Aire ProHood

Clave	Frente A	Alto B	Fondo C	Material	Calibre	No. de Luminarios	No. de Filtros	Peso Kg	Dimensiones con envoltura de plástico (cm)
	in	in	in						
<b>MXPOD-0001</b>	40	24	20	Galvanizado	24	2	1	8.4	102x61x51
<b>MXPOD-0002</b>	40	24	20	Galvanizado	24	2	-	8.4	102x61x51
<b>MXPOD-0003</b>	40	24	20	Galvanizado	24	-	1	8.4	102x61x51
<b>MXPOD-0004</b>	40	24	20	Galvanizado	24	-	-	8.4	102x61x51
<b>MXPOD-0005</b>	40	24	22	Galvanizado	24	2	1	8.6	102x61x56
<b>MXPOD-0006</b>	40	24	22	Galvanizado	24	2	-	8.6	102x61x56
<b>MXPOD-0007</b>	40	24	22	Galvanizado	24	-	1	8.6	102x61x56
<b>MXPOD-0008</b>	40	24	22	Galvanizado	24	-	-	8.6	102x61x56
<b>MXPOD-0009</b>	40	24	24	Galvanizado	24	2	1	8.8	102x61x61
<b>MXPOD-0010</b>	40	24	24	Galvanizado	24	2	-	8.8	102x61x61
<b>MXPOD-0011</b>	40	24	24	Galvanizado	24	-	1	8.8	102x61x61
<b>MXPOD-0012</b>	40	24	24	Galvanizado	24	-	-	8.8	102x61x61

## Características Técnicas Específicas de las Campanas para Extracción de Aire ProHood

Clave	Frente A	Alto B	Fondo C	Material	Calibre	No. de Luminarios	No. de Filtros	Peso Kg	Dimensiones con envoltura de plástico (cm)
	in	in	in						
<b>MXPOD-0013</b>	40	24	26	Galvanizado	24	2	1	9	102x61x67
<b>MXPOD-0014</b>	40	24	26	Galvanizado	24	2	-	9	102x61x67
<b>MXPOD-0015</b>	40	24	26	Galvanizado	24	-	1	9	102x61x67
<b>MXPOD-0016</b>	40	24	26	Galvanizado	24	-	-	9	102x61x67
<b>MXPOD-0017</b>	40	24	28	Galvanizado	24	2	1	9.2	102x61x72
<b>MXPOD-0018</b>	40	24	28	Galvanizado	24	2	-	9.2	102x61x72
<b>MXPOD-0019</b>	40	24	28	Galvanizado	24	-	1	9.2	102x61x72
<b>MXPOD-0020</b>	40	24	28	Galvanizado	24	-	-	9.2	102x61x72
<b>MXPOD-0021</b>	40	24	30	Galvanizado	24	2	1	9.4	102x61x77
<b>MXPOD-0022</b>	40	24	30	Galvanizado	24	2	-	9.4	102x61x77
<b>MXPOD-0023</b>	40	24	30	Galvanizado	24	-	1	9.4	102x61x77
<b>MXPOD-0024</b>	40	24	30	Galvanizado	24	-	-	9.4	102x61x77
<b>MXPOD-0025</b>	40	24	32	Galvanizado	24	2	1	9.6	102x61x82
<b>MXPOD-0026</b>	40	24	32	Galvanizado	24	2	-	9.6	102x61x82
<b>MXPOD-0027</b>	40	24	32	Galvanizado	24	-	1	9.6	102x61x82
<b>MXPOD-0028</b>	40	24	32	Galvanizado	24	-	-	9.6	102x61x82
<b>MXPOD-0029</b>	40	24	34	Galvanizado	24	2	1	9.8	102x61x87
<b>MXPOD-0030</b>	40	24	34	Galvanizado	24	2	-	9.8	102x61x87
<b>MXPOD-0031</b>	40	24	34	Galvanizado	24	-	1	9.8	102x61x87
<b>MXPOD-0032</b>	40	24	34	Galvanizado	24	-	-	9.8	102x61x87
<b>MXPOD-0033</b>	40	24	36	Galvanizado	24	2	1	10	102x61x92
<b>MXPOD-0034</b>	40	24	36	Galvanizado	24	2	-	10	102x61x92
<b>MXPOD-0035</b>	40	24	36	Galvanizado	24	-	1	10	102x61x92
<b>MXPOD-0036</b>	40	24	36	Galvanizado	24	-	-	10	102x61x92
<b>MXPOD-0037</b>	40	24	38	Galvanizado	24	2	1	10.2	102x61x97
<b>MXPOD-0038</b>	40	24	38	Galvanizado	24	2	-	10.2	102x61x97
<b>MXPOD-0039</b>	40	24	38	Galvanizado	24	-	1	10.2	102x61x97
<b>MXPOD-0040</b>	40	24	38	Galvanizado	24	-	-	10.2	102x61x97
<b>MXPOD-0041</b>	40	24	40	Galvanizado	24	2	1	10.4	102x61x102
<b>MXPOD-0042</b>	40	24	40	Galvanizado	24	2	-	10.4	102x61x102
<b>MXPOD-0043</b>	40	24	40	Galvanizado	24	-	1	10.4	102x61x102
<b>MXPOD-0044</b>	40	24	40	Galvanizado	24	-	-	10.4	102x61x102
<b>MXPOD-0045</b>	40	24	42	Galvanizado	22	2	1	10.6	102x61x107
<b>MXPOD-0046</b>	40	24	42	Galvanizado	22	2	-	10.6	102x61x107
<b>MXPOD-0047</b>	40	24	42	Galvanizado	22	-	1	10.6	102x61x107
<b>MXPOD-0048</b>	40	24	42	Galvanizado	22	-	-	10.6	102x61x107

# ProHood

Características Técnicas Específicas de las Campanas para Extracción de Aire ProHood									
Clave	Frente A	Alto B	Fondo C	Material	Calibre	No. de Luminarios	No. de Filtros	Peso Kg	Dimensiones con envoltura de plástico (cm)
	in	in	in						
<b>MXPOD-0049</b>	40	24	44	Galvanizado	22	2	1	10.8	102x61x112
<b>MXPOD-0050</b>	40	24	44	Galvanizado	22	2	-	10.8	102x61x112
<b>MXPOD-0051</b>	40	24	44	Galvanizado	22	-	1	10.8	102x61x112
<b>MXPOD-0052</b>	40	24	44	Galvanizado	22	-	-	10.8	102x61x112
<b>MXPOD-0053</b>	40	24	46	Galvanizado	22	2	1	11	102x61x117
<b>MXPOD-0054</b>	40	24	46	Galvanizado	22	2	-	11	102x61x117
<b>MXPOD-0055</b>	40	24	46	Galvanizado	22	-	1	11	102x61x117
<b>MXPOD-0056</b>	40	24	46	Galvanizado	22	-	-	11	102x61x117
<b>MXPOD-0057</b>	40	24	48	Galvanizado	22	2	1	11.2	102x61x122
<b>MXPOD-0058</b>	40	24	48	Galvanizado	22	2	-	11.2	102x61x122
<b>MXPOD-0059</b>	40	24	48	Galvanizado	22	-	1	11.2	102x61x122
<b>MXPOD-0060</b>	40	24	48	Galvanizado	22	-	-	11.2	102x61x122
<b>MXPOD-0061</b>	42	24	20	Galvanizado	22	2	1	8.6	107x61x51
<b>MXPOD-0062</b>	42	24	20	Galvanizado	22	2	-	8.6	107x61x51
<b>MXPOD-0063</b>	42	24	20	Galvanizado	22	-	1	8.6	107x61x51
<b>MXPOD-0064</b>	42	24	20	Galvanizado	22	-	-	8.6	107x61x51
<b>MXPOD-0065</b>	42	24	22	Galvanizado	22	2	1	8.8	107x61x56
<b>MXPOD-0066</b>	42	24	22	Galvanizado	22	2	-	8.8	107x61x56
<b>MXPOD-0067</b>	42	24	22	Galvanizado	22	-	1	8.8	107x61x56
<b>MXPOD-0068</b>	42	24	22	Galvanizado	22	-	-	8.8	107x61x56
<b>MXPOD-0069</b>	42	24	24	Galvanizado	22	2	1	9	107x61x61
<b>MXPOD-0070</b>	42	24	24	Galvanizado	22	2	-	9	107x61x61
<b>MXPOD-0071</b>	42	24	24	Galvanizado	22	-	1	9	107x61x61
<b>MXPOD-0072</b>	42	24	24	Galvanizado	22	-	-	9	107x61x61
<b>MXPOD-0073</b>	42	24	26	Galvanizado	22	2	1	9.2	107x61x67
<b>MXPOD-0074</b>	42	24	26	Galvanizado	22	2	-	9.2	107x61x67
<b>MXPOD-0075</b>	42	24	26	Galvanizado	22	-	1	9.2	107x61x67
<b>MXPOD-0076</b>	42	24	26	Galvanizado	22	-	-	9.2	107x61x67
<b>MXPOD-0077</b>	42	24	28	Galvanizado	22	2	1	9.4	107x61x72
<b>MXPOD-0078</b>	42	24	28	Galvanizado	22	2	-	9.4	107x61x72
<b>MXPOD-0079</b>	42	24	28	Galvanizado	22	-	1	9.4	107x61x72
<b>MXPOD-0080</b>	42	24	28	Galvanizado	22	-	-	9.4	107x61x72
<b>MXPOD-0081</b>	42	24	30	Galvanizado	22	2	1	9.6	107x61x77
<b>MXPOD-0082</b>	42	24	30	Galvanizado	22	2	-	9.6	107x61x77
<b>MXPOD-0083</b>	42	24	30	Galvanizado	22	-	1	9.6	107x61x77
<b>MXPOD-0084</b>	42	24	30	Galvanizado	22	-	-	9.6	107x61x77

# ProHood

## Características Técnicas Específicas de las Campanas para Extracción de Aire ProHood

Clave	Frente A	Alto B	Fondo C	Material	Calibre	No. de Luminarios	No. de Filtros	Peso Kg	Dimensiones con envoltura de plástico (cm)
	in	in	in						
<b>MXPOD-0085</b>	42	24	32	Galvanizado	22	2	1	9.8	107x61x82
<b>MXPOD-0086</b>	42	24	32	Galvanizado	22	2	-	9.8	107x61x82
<b>MXPOD-0087</b>	42	24	32	Galvanizado	22	-	1	9.8	107x61x82
<b>MXPOD-0088</b>	42	24	32	Galvanizado	22	-	-	9.8	107x61x82
<b>MXPOD-0089</b>	42	24	34	Galvanizado	22	2	1	10	107x61x87
<b>MXPOD-0090</b>	42	24	34	Galvanizado	22	2	-	10	107x61x87
<b>MXPOD-0091</b>	42	24	34	Galvanizado	22	-	1	10	107x61x87
<b>MXPOD-0092</b>	42	24	34	Galvanizado	22	-	-	10	107x61x87
<b>MXPOD-0093</b>	42	24	36	Galvanizado	22	2	1	10.2	107x61x92
<b>MXPOD-0094</b>	42	24	36	Galvanizado	22	2	-	10.2	107x61x92
<b>MXPOD-0095</b>	42	24	36	Galvanizado	22	-	1	10.2	107x61x92
<b>MXPOD-0096</b>	42	24	36	Galvanizado	22	-	-	10.2	107x61x92
<b>MXPOD-0097</b>	42	24	38	Galvanizado	22	2	1	10.4	107x61x97
<b>MXPOD-0098</b>	42	24	38	Galvanizado	22	2	-	10.4	107x61x97
<b>MXPOD-0099</b>	42	24	38	Galvanizado	22	-	1	10.4	107x61x97
<b>MXPOD-0100</b>	42	24	38	Galvanizado	22	-	-	10.4	107x61x97
<b>MXPOD-0101</b>	42	24	40	Galvanizado	22	2	1	10.6	107x61x102
<b>MXPOD-0102</b>	42	24	40	Galvanizado	22	2	-	10.6	107x61x102
<b>MXPOD-0103</b>	42	24	40	Galvanizado	22	-	1	10.6	107x61x102
<b>MXPOD-0104</b>	42	24	40	Galvanizado	22	-	-	10.6	107x61x102
<b>MXPOD-0105</b>	42	24	42	Galvanizado	22	2	1	10.8	107x61x107
<b>MXPOD-0106</b>	42	24	42	Galvanizado	22	2	-	10.8	107x61x107
<b>MXPOD-0107</b>	42	24	42	Galvanizado	22	-	1	10.8	107x61x107
<b>MXPOD-0108</b>	42	24	42	Galvanizado	22	-	-	10.8	107x61x107
<b>MXPOD-0109</b>	42	24	44	Galvanizado	22	2	1	11	107x61x112
<b>MXPOD-0110</b>	42	24	44	Galvanizado	22	2	-	11	107x61x112
<b>MXPOD-0111</b>	42	24	44	Galvanizado	22	-	1	11	107x61x112
<b>MXPOD-0112</b>	42	24	44	Galvanizado	22	-	-	11	107x61x112
<b>MXPOD-0113</b>	42	24	46	Galvanizado	22	2	1	11.2	107x61x116
<b>MXPOD-0114</b>	42	24	46	Galvanizado	22	2	-	11.2	107x61x116
<b>MXPOD-0115</b>	42	24	46	Galvanizado	22	-	1	11.2	107x61x116
<b>MXPOD-0116</b>	42	24	46	Galvanizado	22	-	-	11.2	107x61x116
<b>MXPOD-0117</b>	42	24	48	Galvanizado	22	2	1	11.4	107x61x122
<b>MXPOD-0118</b>	42	24	48	Galvanizado	22	2	-	11.4	107x61x122
<b>MXPOD-0119</b>	42	24	48	Galvanizado	22	-	1	11.4	107x61x122
<b>MXPOD-0120</b>	42	24	48	Galvanizado	22	-	-	11.4	107x61x122

# ProHood

## Características Técnicas Específicas de las Campanas para Extracción de Aire ProHood

Clave	Frente A	Alto B	Fondo C	Material	Calibre	No. de Luminarios	No. de Filtros	Peso Kg	Dimensiones con envoltura de plástico (cm)
	in	in	in						
<b>MXPOD-0121</b>	44	24	20	Galvanizado	22	2	1	8.8	112x61x51
<b>MXPOD-0122</b>	44	24	20	Galvanizado	22	2	-	8.8	112x61x51
<b>MXPOD-0123</b>	44	24	20	Galvanizado	22	-	1	8.8	112x61x51
<b>MXPOD-0124</b>	44	24	20	Galvanizado	22	-	-	8.8	112x61x51
<b>MXPOD-0125</b>	44	24	22	Galvanizado	22	2	1	9	112x61x56
<b>MXPOD-0126</b>	44	24	22	Galvanizado	22	2	-	9	112x61x56
<b>MXPOD-0127</b>	44	24	22	Galvanizado	22	-	1	9	112x61x56
<b>MXPOD-0128</b>	44	24	22	Galvanizado	22	-	-	9	112x61x56
<b>MXPOD-0129</b>	44	24	24	Galvanizado	22	2	1	9.2	112x61x61
<b>MXPOD-0130</b>	44	24	24	Galvanizado	22	2	-	9.2	112x61x61
<b>MXPOD-0131</b>	44	24	24	Galvanizado	22	-	1	9.2	112x61x61
<b>MXPOD-0132</b>	44	24	24	Galvanizado	22	-	-	9.2	112x61x61
<b>MXPOD-0133</b>	44	24	26	Galvanizado	22	2	1	9.4	112x61x67
<b>MXPOD-0134</b>	44	24	26	Galvanizado	22	2	-	9.4	112x61x67
<b>MXPOD-0135</b>	44	24	26	Galvanizado	22	-	1	9.4	112x61x67
<b>MXPOD-0136</b>	44	24	26	Galvanizado	22	-	-	9.4	112x61x67
<b>MXPOD-0137</b>	44	24	28	Galvanizado	22	2	1	9.6	112x61x72
<b>MXPOD-0138</b>	44	24	28	Galvanizado	22	2	-	9.6	112x61x72
<b>MXPOD-0139</b>	44	24	28	Galvanizado	22	-	1	9.6	112x61x72
<b>MXPOD-0140</b>	44	24	28	Galvanizado	22	-	-	9.6	112x61x72
<b>MXPOD-0141</b>	44	24	30	Galvanizado	22	2	1	9.8	112x61x77
<b>MXPOD-0142</b>	44	24	30	Galvanizado	22	2	-	9.8	112x61x77
<b>MXPOD-0143</b>	44	24	30	Galvanizado	22	-	1	9.8	112x61x77
<b>MXPOD-0144</b>	44	24	30	Galvanizado	22	-	-	9.8	112x61x77
<b>MXPOD-0145</b>	44	24	32	Galvanizado	22	2	1	10	112x61x82
<b>MXPOD-0146</b>	44	24	32	Galvanizado	22	2	-	10	112x61x82
<b>MXPOD-0147</b>	44	24	32	Galvanizado	22	-	1	10	112x61x82
<b>MXPOD-0148</b>	44	24	32	Galvanizado	22	-	-	10	112x61x82
<b>MXPOD-0149</b>	44	24	34	Galvanizado	22	2	1	10.2	112x61x87
<b>MXPOD-0150</b>	44	24	34	Galvanizado	22	2	-	10.2	112x61x87
<b>MXPOD-0151</b>	44	24	34	Galvanizado	22	-	1	10.2	112x61x87
<b>MXPOD-0152</b>	44	24	34	Galvanizado	22	-	-	10.2	112x61x87
<b>MXPOD-0153</b>	44	24	36	Galvanizado	24	2	1	10.4	112x61x92
<b>MXPOD-0154</b>	44	24	36	Galvanizado	24	2	-	10.4	112x61x92
<b>MXPOD-0155</b>	44	24	36	Galvanizado	24	-	1	10.4	112x61x92
<b>MXPOD-0156</b>	44	24	36	Galvanizado	24	-	-	10.4	112x61x92

# ProHood

## Características Técnicas Específicas de las Campanas para Extracción de Aire ProHood

Clave	Frente A	Alto B	Fondo C	Material	Calibre	No. de Luminarios	No. de Filtros	Peso Kg	Dimensiones con envoltura de plástico (cm)
	in	in	in						
<b>MXPOD-0157</b>	44	24	38	Galvanizado	22	2	1	10.6	112x61x97
<b>MXPOD-0158</b>	44	24	38	Galvanizado	22	2	-	10.6	112x61x97
<b>MXPOD-0159</b>	44	24	38	Galvanizado	22	-	1	10.6	112x61x97
<b>MXPOD-0160</b>	44	24	38	Galvanizado	22	-	-	10.6	112x61x97
<b>MXPOD-0161</b>	44	24	40	Galvanizado	22	2	1	10.8	112x61x102
<b>MXPOD-0162</b>	44	24	40	Galvanizado	22	2	-	10.8	112x61x102
<b>MXPOD-0163</b>	44	24	40	Galvanizado	22	-	1	10.8	112x61x102
<b>MXPOD-0164</b>	44	24	40	Galvanizado	22	-	-	10.8	112x61x102
<b>MXPOD-0165</b>	44	24	42	Galvanizado	22	2	1	11	112x61x107
<b>MXPOD-0166</b>	44	24	42	Galvanizado	22	2	-	11	112x61x107
<b>MXPOD-0167</b>	44	24	42	Galvanizado	22	-	1	11	112x61x107
<b>MXPOD-0168</b>	44	24	42	Galvanizado	22	-	-	11	112x61x107
<b>MXPOD-0169</b>	44	24	44	Galvanizado	22	2	1	11.2	112x61x112
<b>MXPOD-0170</b>	44	24	44	Galvanizado	22	2	-	11.2	112x61x112
<b>MXPOD-0171</b>	44	24	44	Galvanizado	22	-	1	11.2	112x61x112
<b>MXPOD-0172</b>	44	24	44	Galvanizado	22	-	-	11.2	112x61x112
<b>MXPOD-0173</b>	44	24	46	Galvanizado	22	2	1	11.4	112x61x117
<b>MXPOD-0174</b>	44	24	46	Galvanizado	22	2	-	11.4	112x61x117
<b>MXPOD-0175</b>	44	24	46	Galvanizado	22	-	1	11.4	112x61x117
<b>MXPOD-0176</b>	44	24	46	Galvanizado	22	-	-	11.4	112x61x117
<b>MXPOD-0177</b>	44	24	48	Galvanizado	22	2	1	11.6	112x61x122
<b>MXPOD-0178</b>	44	24	48	Galvanizado	22	2	-	11.6	112x61x122
<b>MXPOD-0179</b>	44	24	48	Galvanizado	22	-	1	11.6	112x61x122
<b>MXPOD-0180</b>	44	24	48	Galvanizado	22	-	-	11.6	112x61x122
<b>MXPOD-0181</b>	46	24	20	Galvanizado	24	2	1	9	117x61x51
<b>MXPOD-0182</b>	46	24	20	Galvanizado	24	2	-	9	117x61x51
<b>MXPOD-0183</b>	46	24	20	Galvanizado	24	-	1	9	117x61x51
<b>MXPOD-0184</b>	46	24	20	Galvanizado	24	-	-	9	117x61x51
<b>MXPOD-0185</b>	46	24	22	Galvanizado	24	2	1	9.2	117x61x56
<b>MXPOD-0186</b>	46	24	22	Galvanizado	24	2	-	9.2	117x61x56
<b>MXPOD-0187</b>	46	24	22	Galvanizado	24	-	1	9.2	117x61x56
<b>MXPOD-0188</b>	46	24	22	Galvanizado	24	-	-	9.2	117x61x56
<b>MXPOD-0189</b>	46	24	24	Galvanizado	24	2	1	9.4	117x61x61
<b>MXPOD-0190</b>	46	24	24	Galvanizado	24	2	-	9.4	117x61x61
<b>MXPOD-0191</b>	46	24	24	Galvanizado	24	-	1	9.4	117x61x61
<b>MXPOD-0192</b>	46	24	24	Galvanizado	24	-	-	9.4	117x61x61

## Características Técnicas Específicas de las Campanas para Extracción de Aire ProHood

Clave	Frente A	Alto B	Fondo C	Material	Calibre	No. de Luminarios	No. de Filtros	Peso Kg	Dimensiones con envoltura de plástico (cm)
	in	in	in						
<b>MXPOD-0193</b>	46	24	26	Galvanizado	24	2	1	9.6	117x61x66
<b>MXPOD-0194</b>	46	24	26	Galvanizado	24	2	-	9.6	117x61x66
<b>MXPOD-0195</b>	46	24	26	Galvanizado	24	-	1	9.6	117x61x66
<b>MXPOD-0196</b>	46	24	26	Galvanizado	24	-	-	9.6	117x61x66
<b>MXPOD-0197</b>	46	24	28	Galvanizado	24	2	1	9.8	117x61x72
<b>MXPOD-0198</b>	46	24	28	Galvanizado	24	2	-	9.8	117x61x72
<b>MXPOD-0199</b>	46	24	28	Galvanizado	24	-	1	9.8	117x61x72
<b>MXPOD-0200</b>	46	24	28	Galvanizado	24	-	-	9.8	117x61x72
<b>MXPOD-0201</b>	46	24	30	Galvanizado	24	2	1	10	117x61x77
<b>MXPOD-0202</b>	46	24	30	Galvanizado	24	2	-	10	117x61x77
<b>MXPOD-0203</b>	46	24	30	Galvanizado	24	-	1	10	117x61x77
<b>MXPOD-0204</b>	46	24	30	Galvanizado	24	-	-	10	117x61x77
<b>MXPOD-0205</b>	46	24	32	Galvanizado	24	2	1	10.2	117x61x82
<b>MXPOD-0206</b>	46	24	32	Galvanizado	24	2	-	10.2	117x61x82
<b>MXPOD-0207</b>	46	24	32	Galvanizado	24	-	1	10.2	117x61x82
<b>MXPOD-0208</b>	46	24	32	Galvanizado	24	-	-	10.2	117x61x82
<b>MXPOD-0209</b>	46	24	34	Galvanizado	24	2	1	10.4	117x61x87
<b>MXPOD-0210</b>	46	24	34	Galvanizado	24	2	-	10.4	117x61x87
<b>MXPOD-0211</b>	46	24	34	Galvanizado	24	-	1	10.4	117x61x87
<b>MXPOD-0212</b>	46	24	34	Galvanizado	24	-	-	10.4	117x61x87
<b>MXPOD-0213</b>	46	24	36	Galvanizado	22	2	1	10.6	117x61x92
<b>MXPOD-0214</b>	46	24	36	Galvanizado	22	2	-	10.6	117x61x92
<b>MXPOD-0215</b>	46	24	36	Galvanizado	22	-	1	10.6	117x61x92
<b>MXPOD-0216</b>	46	24	36	Galvanizado	22	-	-	10.6	117x61x92
<b>MXPOD-0217</b>	46	24	38	Galvanizado	22	2	1	10.8	117x61x97
<b>MXPOD-0218</b>	46	24	38	Galvanizado	22	2	-	10.8	117x61x97
<b>MXPOD-0219</b>	46	24	38	Galvanizado	22	-	1	10.8	117x61x97
<b>MXPOD-0220</b>	46	24	38	Galvanizado	22	-	-	10.8	117x61x97
<b>MXPOD-0221</b>	46	24	40	Galvanizado	22	2	1	11	117x61x102
<b>MXPOD-0222</b>	46	24	40	Galvanizado	22	2	-	11	117x61x102
<b>MXPOD-0223</b>	46	24	40	Galvanizado	22	-	1	11	117x61x102
<b>MXPOD-0224</b>	46	24	40	Galvanizado	22	-	-	11	117x61x102
<b>MXPOD-0225</b>	46	24	42	Galvanizado	22	2	1	11.2	117x61x107
<b>MXPOD-0226</b>	46	24	42	Galvanizado	22	2	-	11.2	117x61x107
<b>MXPOD-0227</b>	46	24	42	Galvanizado	22	-	1	11.2	117x61x107
<b>MXPOD-0228</b>	46	24	42	Galvanizado	22	-	-	11.2	117x61x107

# ProHood

## Características Técnicas Específicas de las Campanas para Extracción de Aire ProHood

Clave	Frente A	Alto B	Fondo C	Material	Calibre	No. de Luminarios	No. de Filtros	Peso Kg	Dimensiones con envoltura de plástico (cm)
	in	in	in						
<b>MXPOD-0229</b>	46	24	44	Galvanizado	22	2	1	11.4	117x61x112
<b>MXPOD-0230</b>	46	24	44	Galvanizado	22	2	-	11.4	117x61x112
<b>MXPOD-0231</b>	46	24	44	Galvanizado	22	-	1	11.4	117x61x112
<b>MXPOD-0232</b>	46	24	44	Galvanizado	22	-	-	11.4	117x61x112
<b>MXPOD-0233</b>	46	24	46	Galvanizado	22	2	1	11.6	117x61x117
<b>MXPOD-0234</b>	46	24	46	Galvanizado	22	2	-	11.6	117x61x117
<b>MXPOD-0235</b>	46	24	46	Galvanizado	22	-	1	11.6	117x61x117
<b>MXPOD-0236</b>	46	24	46	Galvanizado	22	-	-	11.6	117x61x117
<b>MXPOD-0237</b>	46	24	48	Galvanizado	22	2	1	11.8	117x61x122
<b>MXPOD-0238</b>	46	24	48	Galvanizado	22	2	-	11.8	117x61x122
<b>MXPOD-0239</b>	46	24	48	Galvanizado	22	-	1	11.8	117x61x122
<b>MXPOD-0240</b>	46	24	48	Galvanizado	22	-	-	11.8	117x61x122
<b>MXPOD-0241</b>	48	24	20	Galvanizado	24	2	2	9.2	122x61x51
<b>MXPOD-0242</b>	48	24	20	Galvanizado	24	2	-	9.2	122x61x51
<b>MXPOD-0243</b>	48	24	20	Galvanizado	24	-	2	9.2	122x61x51
<b>MXPOD-0244</b>	48	24	20	Galvanizado	24	-	-	9.2	122x61x51
<b>MXPOD-0245</b>	48	24	22	Galvanizado	24	2	2	9.4	122x61x56
<b>MXPOD-0246</b>	48	24	22	Galvanizado	24	2	-	9.4	122x61x56
<b>MXPOD-0247</b>	48	24	22	Galvanizado	24	-	2	9.4	122x61x56
<b>MXPOD-0248</b>	48	24	22	Galvanizado	24	-	-	9.4	122x61x56
<b>MXPOD-0249</b>	48	24	24	Galvanizado	24	2	2	9.6	122x61x61
<b>MXPOD-0250</b>	48	24	24	Galvanizado	24	2	-	9.6	122x61x61
<b>MXPOD-0251</b>	48	24	24	Galvanizado	24	-	2	9.6	122x61x61
<b>MXPOD-0252</b>	48	24	24	Galvanizado	24	-	-	9.6	122x61x61
<b>MXPOD-0253</b>	48	24	26	Galvanizado	24	2	2	9.8	122x61x67
<b>MXPOD-0254</b>	48	24	26	Galvanizado	24	2	-	9.8	122x61x67
<b>MXPOD-0255</b>	48	24	26	Galvanizado	24	-	2	9.8	122x61x67
<b>MXPOD-0256</b>	48	24	26	Galvanizado	24	-	-	9.8	122x61x67
<b>MXPOD-0257</b>	48	24	28	Galvanizado	24	2	2	10	122x61x72
<b>MXPOD-0258</b>	48	24	28	Galvanizado	24	2	-	10	122x61x72
<b>MXPOD-0259</b>	48	24	28	Galvanizado	24	-	2	10	122x61x72
<b>MXPOD-0260</b>	48	24	28	Galvanizado	24	-	-	10	122x61x72
<b>MXPOD-0261</b>	48	24	30	Galvanizado	24	2	2	10.2	122x61x77
<b>MXPOD-0262</b>	48	24	30	Galvanizado	24	2	-	10.2	122x61x77
<b>MXPOD-0263</b>	48	24	30	Galvanizado	24	-	2	10.2	122x61x77
<b>MXPOD-0264</b>	48	24	30	Galvanizado	24	-	-	10.2	122x61x77



# ProHood

## Características Técnicas Específicas de las Campanas para Extracción de Aire ProHood

Clave	Frente A	Alto B	Fondo C	Material	Calibre	No. de Luminarios	No. de Filtros	Peso Kg	Dimensiones con envoltura de plástico (cm)
	in	in	in						
<b>MXPOD-0265</b>	48	24	32	Galvanizado	24	2	2	10.4	122x61x82
<b>MXPOD-0266</b>	48	24	32	Galvanizado	24	2	-	10.4	122x61x82
<b>MXPOD-0267</b>	48	24	32	Galvanizado	24	-	2	10.4	122x61x82
<b>MXPOD-0268</b>	48	24	32	Galvanizado	24	-	-	10.4	122x61x82
<b>MXPOD-0269</b>	48	24	34	Galvanizado	22	2	2	10.6	122x61x87
<b>MXPOD-0270</b>	48	24	34	Galvanizado	22	2	-	10.6	122x61x87
<b>MXPOD-0271</b>	48	24	34	Galvanizado	22	-	2	10.6	122x61x87
<b>MXPOD-0272</b>	48	24	34	Galvanizado	22	-	-	10.6	122x61x87
<b>MXPOD-0273</b>	48	24	36	Galvanizado	22	2	2	10.8	122x61x92
<b>MXPOD-0274</b>	48	24	36	Galvanizado	22	2	-	10.8	122x61x92
<b>MXPOD-0275</b>	48	24	36	Galvanizado	22	-	2	10.8	122x61x92
<b>MXPOD-0276</b>	48	24	36	Galvanizado	22	-	-	10.8	122x61x92
<b>MXPOD-0277</b>	48	24	38	Galvanizado	22	2	2	11	122x61x97
<b>MXPOD-0278</b>	48	24	38	Galvanizado	22	2	-	11	122x61x97
<b>MXPOD-0279</b>	48	24	38	Galvanizado	22	-	2	11	122x61x97
<b>MXPOD-0280</b>	48	24	38	Galvanizado	22	-	-	11	122x61x97
<b>MXPOD-0281</b>	48	24	40	Galvanizado	22	2	2	11.2	122x61x102
<b>MXPOD-0282</b>	48	24	40	Galvanizado	22	2	-	11.2	122x61x102
<b>MXPOD-0283</b>	48	24	40	Galvanizado	22	-	2	11.2	122x61x102
<b>MXPOD-0284</b>	48	24	40	Galvanizado	22	-	-	11.2	122x61x102
<b>MXPOD-0285</b>	48	24	42	Galvanizado	22	2	2	11.4	122x61x107
<b>MXPOD-0286</b>	48	24	42	Galvanizado	22	2	-	11.4	122x61x107
<b>MXPOD-0287</b>	48	24	42	Galvanizado	22	-	2	11.4	122x61x107
<b>MXPOD-0288</b>	48	24	42	Galvanizado	22	-	-	11.4	122x61x107
<b>MXPOD-0289</b>	48	24	44	Galvanizado	22	2	2	11.6	122x61x112
<b>MXPOD-0290</b>	48	24	44	Galvanizado	22	2	-	11.6	122x61x112
<b>MXPOD-0291</b>	48	24	44	Galvanizado	22	-	2	11.6	122x61x112
<b>MXPOD-0292</b>	48	24	44	Galvanizado	22	-	-	11.6	122x61x112
<b>MXPOD-0293</b>	48	24	46	Galvanizado	22	2	2	11.8	122x61x117
<b>MXPOD-0294</b>	48	24	46	Galvanizado	22	2	-	11.8	122x61x117
<b>MXPOD-0295</b>	48	24	46	Galvanizado	22	-	2	11.8	122x61x117
<b>MXPOD-0296</b>	48	24	46	Galvanizado	22	-	-	11.8	122x61x117
<b>MXPOD-0297</b>	48	24	48	Galvanizado	22	2	2	12	122x61x122
<b>MXPOD-0298</b>	48	24	48	Galvanizado	22	2	-	12	122x61x122
<b>MXPOD-0299</b>	48	24	48	Galvanizado	22	-	2	12	122x61x122
<b>MXPOD-0300</b>	48	24	48	Galvanizado	22	-	-	12	122x61x122

# ProHood

## Características Técnicas Específicas de las Campanas para Extracción de Aire ProHood

Clave	Frente A	Alto B	Fondo C	Material	Calibre	No. de Luminarios	No. de Filtros	Peso Kg	Dimensiones con envoltura de plástico (cm)
	in	in	in						
<b>MXPOD-0301</b>	50	24	20	Galvanizado	24	2	2	9.4	127x61x51
<b>MXPOD-0302</b>	50	24	20	Galvanizado	24	2	-	9.4	127x61x51
<b>MXPOD-0303</b>	50	24	20	Galvanizado	24	-	2	9.4	127x61x51
<b>MXPOD-0304</b>	50	24	20	Galvanizado	24	-	-	9.4	127x61x51
<b>MXPOD-0305</b>	50	24	22	Galvanizado	24	2	2	9.6	127x61x56
<b>MXPOD-0306</b>	50	24	22	Galvanizado	24	2	-	9.6	127x61x56
<b>MXPOD-0307</b>	50	24	22	Galvanizado	24	-	2	9.6	127x61x56
<b>MXPOD-0308</b>	50	24	22	Galvanizado	24	-	-	9.6	127x61x56
<b>MXPOD-0309</b>	50	24	24	Galvanizado	24	2	2	9.8	127x61x61
<b>MXPOD-0310</b>	50	24	24	Galvanizado	24	2	-	9.8	127x61x61
<b>MXPOD-0311</b>	50	24	24	Galvanizado	24	-	2	9.8	127x61x61
<b>MXPOD-0312</b>	50	24	24	Galvanizado	24	-	-	9.8	127x61x61
<b>MXPOD-0313</b>	50	24	26	Galvanizado	24	2	2	10	127x61x67
<b>MXPOD-0314</b>	50	24	26	Galvanizado	24	2	-	10	127x61x67
<b>MXPOD-0315</b>	50	24	26	Galvanizado	24	-	2	10	127x61x67
<b>MXPOD-0316</b>	50	24	26	Galvanizado	24	-	-	10	127x61x67
<b>MXPOD-0317</b>	50	24	28	Galvanizado	24	2	2	10.2	127x61x72
<b>MXPOD-0318</b>	50	24	28	Galvanizado	24	2	-	10.2	127x61x72
<b>MXPOD-0319</b>	50	24	28	Galvanizado	24	-	2	10.2	127x61x72
<b>MXPOD-0320</b>	50	24	28	Galvanizado	24	-	-	10.2	127x61x72
<b>MXPOD-0321</b>	50	24	30	Galvanizado	24	2	2	10.4	127x61x77
<b>MXPOD-0322</b>	50	24	30	Galvanizado	24	2	-	10.4	127x61x77
<b>MXPOD-0323</b>	50	24	30	Galvanizado	24	-	2	10.4	127x61x77
<b>MXPOD-0324</b>	50	24	30	Galvanizado	24	-	-	10.4	127x61x77
<b>MXPOD-0325</b>	50	24	32	Galvanizado	22	2	2	10.6	127x61x82
<b>MXPOD-0326</b>	50	24	32	Galvanizado	22	2	-	10.6	127x61x82
<b>MXPOD-0327</b>	50	24	32	Galvanizado	22	-	2	10.6	127x61x82
<b>MXPOD-0328</b>	50	24	32	Galvanizado	22	-	-	10.6	127x61x82
<b>MXPOD-0329</b>	50	24	34	Galvanizado	22	2	2	10.8	127x61x87
<b>MXPOD-0330</b>	50	24	34	Galvanizado	22	2	-	10.8	127x61x87
<b>MXPOD-0331</b>	50	24	34	Galvanizado	22	-	2	10.8	127x61x87
<b>MXPOD-0332</b>	50	24	34	Galvanizado	22	-	-	10.8	127x61x87
<b>MXPOD-0333</b>	50	24	36	Galvanizado	22	2	2	11	127x61x92
<b>MXPOD-0334</b>	50	24	36	Galvanizado	22	2	-	11	127x61x92
<b>MXPOD-0335</b>	50	24	36	Galvanizado	22	-	2	11	127x61x92
<b>MXPOD-0336</b>	50	24	36	Galvanizado	22	-	-	11	127x61x92

## Características Técnicas Específicas de las Campanas para Extracción de Aire ProHood

Clave	Frente A	Alto B	Fondo C	Material	Calibre	No. de Luminarios	No. de Filtros	Peso Kg	Dimensiones con envoltura de plástico (cm)
	in	in	in						
<b>MXPOD-0337</b>	50	24	38	Galvanizado	22	2	2	11.2	127x61x97
<b>MXPOD-0338</b>	50	24	38	Galvanizado	22	2	-	11.2	127x61x97
<b>MXPOD-0339</b>	50	24	38	Galvanizado	22	-	2	11.2	127x61x97
<b>MXPOD-0340</b>	50	24	38	Galvanizado	22	-	-	11.2	127x61x97
<b>MXPOD-0341</b>	50	24	40	Galvanizado	22	2	2	11.4	127x61x102
<b>MXPOD-0342</b>	50	24	40	Galvanizado	22	2	-	11.4	127x61x102
<b>MXPOD-0343</b>	50	24	40	Galvanizado	22	-	2	11.4	127x61x102
<b>MXPOD-0344</b>	50	24	40	Galvanizado	22	-	-	11.4	127x61x102
<b>MXPOD-0345</b>	50	24	42	Galvanizado	22	2	2	11.6	127x61x107
<b>MXPOD-0346</b>	50	24	42	Galvanizado	22	2	-	11.6	127x61x107
<b>MXPOD-0347</b>	50	24	42	Galvanizado	22	-	2	11.6	127x61x107
<b>MXPOD-0348</b>	50	24	42	Galvanizado	22	-	-	11.6	127x61x107
<b>MXPOD-0349</b>	50	24	44	Galvanizado	22	2	2	11.8	127x61x112
<b>MXPOD-0350</b>	50	24	44	Galvanizado	22	2	-	11.8	127x61x112
<b>MXPOD-0351</b>	50	24	44	Galvanizado	22	-	2	11.8	127x61x112
<b>MXPOD-0352</b>	50	24	44	Galvanizado	22	-	-	11.8	127x61x112
<b>MXPOD-0353</b>	50	24	46	Galvanizado	22	2	2	12	127x61x117
<b>MXPOD-0354</b>	50	24	46	Galvanizado	22	2	-	12	127x61x117
<b>MXPOD-0355</b>	50	24	46	Galvanizado	22	-	2	12	127x61x117
<b>MXPOD-0356</b>	50	24	46	Galvanizado	22	-	-	12	127x61x117
<b>MXPOD-0357</b>	50	24	48	Galvanizado	22	2	2	12.2	127x61x122
<b>MXPOD-0358</b>	50	24	48	Galvanizado	22	2	-	12.2	127x61x122
<b>MXPOD-0359</b>	50	24	48	Galvanizado	22	-	2	12.2	127x61x122
<b>MXPOD-0360</b>	50	24	48	Galvanizado	22	-	-	12.2	127x61x122
<b>MXPOD-0361</b>	52	24	20	Galvanizado	24	2	2	9.6	133x61x51
<b>MXPOD-0362</b>	52	24	20	Galvanizado	24	2	-	9.6	133x61x51
<b>MXPOD-0363</b>	52	24	20	Galvanizado	24	-	2	9.6	133x61x51
<b>MXPOD-0364</b>	52	24	20	Galvanizado	24	-	-	9.6	133x61x51
<b>MXPOD-0365</b>	52	24	22	Galvanizado	24	2	2	9.8	133x61x56
<b>MXPOD-0366</b>	52	24	22	Galvanizado	24	2	-	9.8	133x61x56
<b>MXPOD-0367</b>	52	24	22	Galvanizado	24	-	2	9.8	133x61x56
<b>MXPOD-0368</b>	52	24	22	Galvanizado	24	-	-	9.8	133x61x56
<b>MXPOD-0369</b>	52	24	24	Galvanizado	24	2	2	10	133x61x61
<b>MXPOD-0370</b>	52	24	24	Galvanizado	24	2	-	10	133x61x61
<b>MXPOD-0371</b>	52	24	24	Galvanizado	24	-	2	10	133x61x61
<b>MXPOD-0372</b>	52	24	24	Galvanizado	24	-	-	10	133x61x61

## Características Técnicas Específicas de las Campanas para Extracción de Aire ProHood

Clave	Frente A	Alto B	Fondo C	Material	Calibre	No. de Luminarios	No. de Filtros	Peso Kg	Dimensiones con envoltura de plástico (cm)
	in	in	in						
<b>MXPOD-0373</b>	52	24	26	Galvanizado	24	2	2	10.2	133x61x67
<b>MXPOD-0374</b>	52	24	26	Galvanizado	24	2	-	10.2	133x61x67
<b>MXPOD-0375</b>	52	24	26	Galvanizado	24	-	2	10.2	133x61x67
<b>MXPOD-0376</b>	52	24	26	Galvanizado	24	-	-	10.2	133x61x67
<b>MXPOD-0377</b>	52	24	28	Galvanizado	24	2	2	10.4	133x61x72
<b>MXPOD-0378</b>	52	24	28	Galvanizado	24	2	-	10.4	133x61x72
<b>MXPOD-0379</b>	52	24	28	Galvanizado	24	-	2	10.4	133x61x72
<b>MXPOD-0380</b>	52	24	28	Galvanizado	24	-	-	10.4	133x61x72
<b>MXPOD-0381</b>	52	24	30	Galvanizado	22	2	2	10.6	133x61x77
<b>MXPOD-0382</b>	52	24	30	Galvanizado	22	2	-	10.6	133x61x77
<b>MXPOD-0383</b>	52	24	30	Galvanizado	22	-	2	10.6	133x61x77
<b>MXPOD-0384</b>	52	24	30	Galvanizado	22	-	-	10.6	133x61x77
<b>MXPOD-0385</b>	52	24	32	Galvanizado	22	2	2	10.8	133x61x82
<b>MXPOD-0386</b>	52	24	32	Galvanizado	22	2	-	10.8	133x61x82
<b>MXPOD-0387</b>	52	24	32	Galvanizado	22	-	2	10.8	133x61x82
<b>MXPOD-0388</b>	52	24	32	Galvanizado	22	-	-	10.8	133x61x82
<b>MXPOD-0389</b>	52	24	34	Galvanizado	22	2	2	11	133x61x87
<b>MXPOD-0390</b>	52	24	34	Galvanizado	22	2	-	11	133x61x87
<b>MXPOD-0391</b>	52	24	34	Galvanizado	22	-	2	11	133x61x87
<b>MXPOD-0392</b>	52	24	34	Galvanizado	22	-	-	11	133x61x87
<b>MXPOD-0393</b>	52	24	36	Galvanizado	22	2	2	11.2	133x61x92
<b>MXPOD-0394</b>	52	24	36	Galvanizado	22	2	-	11.2	133x61x92
<b>MXPOD-0395</b>	52	24	36	Galvanizado	22	-	2	11.2	133x61x92
<b>MXPOD-0396</b>	52	24	36	Galvanizado	22	-	-	11.2	133x61x92
<b>MXPOD-0397</b>	52	24	38	Galvanizado	22	2	2	11.4	133x61x97
<b>MXPOD-0398</b>	52	24	38	Galvanizado	22	2	-	11.4	133x61x97
<b>MXPOD-0399</b>	52	24	38	Galvanizado	22	-	2	11.4	133x61x97
<b>MXPOD-0400</b>	52	24	38	Galvanizado	22	-	-	11.4	133x61x97
<b>MXPOD-0401</b>	52	24	40	Galvanizado	22	2	2	11.6	133x61x102
<b>MXPOD-0402</b>	52	24	40	Galvanizado	22	2	-	11.6	133x61x102
<b>MXPOD-0403</b>	52	24	40	Galvanizado	22	-	2	11.6	133x61x102
<b>MXPOD-0404</b>	52	24	40	Galvanizado	22	-	-	11.6	133x61x102
<b>MXPOD-0405</b>	52	24	42	Galvanizado	22	2	2	11.8	133x61x107
<b>MXPOD-0406</b>	52	24	42	Galvanizado	22	2	-	11.8	133x61x107
<b>MXPOD-0407</b>	52	24	42	Galvanizado	22	-	2	11.8	133x61x107
<b>MXPOD-0408</b>	52	24	42	Galvanizado	22	-	-	11.8	133x61x107

# ProHood

## Características Técnicas Específicas de las Campanas para Extracción de Aire ProHood

Clave	Frente A	Alto B	Fondo C	Material	Calibre	No. de Luminarios	No. de Filtros	Peso Kg	Dimensiones con envoltura de plástico (cm)
	in	in	in						
<b>MXPOD-0409</b>	52	24	44	Galvanizado	22	2	2	12	133x61x112
<b>MXPOD-0410</b>	52	24	44	Galvanizado	22	2	-	12	133x61x112
<b>MXPOD-0411</b>	52	24	44	Galvanizado	22	-	2	12	133x61x112
<b>MXPOD-0412</b>	52	24	44	Galvanizado	22	-	-	12	133x61x112
<b>MXPOD-0413</b>	52	24	46	Galvanizado	22	2	2	12.2	133x61x116
<b>MXPOD-0414</b>	52	24	46	Galvanizado	22	2	-	12.2	133x61x116
<b>MXPOD-0415</b>	52	24	46	Galvanizado	22	-	2	12.2	133x61x116
<b>MXPOD-0416</b>	52	24	46	Galvanizado	22	-	-	12.2	133x61x116
<b>MXPOD-0417</b>	52	24	48	Galvanizado	22	2	2	12.4	133x61x122
<b>MXPOD-0418</b>	52	24	48	Galvanizado	22	2	-	12.4	133x61x122
<b>MXPOD-0419</b>	52	24	48	Galvanizado	22	-	2	12.4	133x61x122
<b>MXPOD-0420</b>	52	24	48	Galvanizado	22	-	-	12.4	133x61x122
<b>MXPOD-0421</b>	54	24	20	Galvanizado	24	2	2	9.8	138x61x51
<b>MXPOD-0422</b>	54	24	20	Galvanizado	24	2	-	9.8	138x61x51
<b>MXPOD-0423</b>	54	24	20	Galvanizado	24	-	2	9.8	138x61x51
<b>MXPOD-0424</b>	54	24	20	Galvanizado	24	-	-	9.8	138x61x51
<b>MXPOD-0425</b>	54	24	22	Galvanizado	24	2	2	10	138x61x56
<b>MXPOD-0426</b>	54	24	22	Galvanizado	24	2	-	10	138x61x56
<b>MXPOD-0427</b>	54	24	22	Galvanizado	24	-	2	10	138x61x56
<b>MXPOD-0428</b>	54	24	22	Galvanizado	24	-	-	10	138x61x56
<b>MXPOD-0429</b>	54	24	24	Galvanizado	24	2	2	10.2	138x61x61
<b>MXPOD-0430</b>	54	24	24	Galvanizado	24	2	-	10.2	138x61x61
<b>MXPOD-0431</b>	54	24	24	Galvanizado	24	-	2	10.2	138x61x61
<b>MXPOD-0432</b>	54	24	24	Galvanizado	24	-	-	10.2	138x61x61
<b>MXPOD-0433</b>	54	24	26	Galvanizado	24	2	2	10.4	138x61x67
<b>MXPOD-0434</b>	54	24	26	Galvanizado	24	2	-	10.4	138x61x67
<b>MXPOD-0435</b>	54	24	26	Galvanizado	24	-	2	10.4	138x61x67
<b>MXPOD-0436</b>	54	24	26	Galvanizado	24	-	-	10.4	138x61x67
<b>MXPOD-0437</b>	54	24	28	Galvanizado	22	2	2	10.6	138x61x72
<b>MXPOD-0438</b>	54	24	28	Galvanizado	22	2	-	10.6	138x61x72
<b>MXPOD-0439</b>	54	24	28	Galvanizado	22	-	2	10.6	138x61x72
<b>MXPOD-0440</b>	54	24	28	Galvanizado	22	-	-	10.6	138x61x72
<b>MXPOD-0441</b>	54	24	30	Galvanizado	22	2	2	10.8	138x61x77
<b>MXPOD-0442</b>	54	24	30	Galvanizado	22	2	-	10.8	138x61x77
<b>MXPOD-0443</b>	54	24	30	Galvanizado	22	-	2	10.8	138x61x77
<b>MXPOD-0444</b>	54	24	30	Galvanizado	22	-	-	10.8	138x61x77

## Características Técnicas Específicas de las Campanas para Extracción de Aire ProHood

Clave	Frente A	Alto B	Fondo C	Material	Calibre	No. de Luminarios	No. de Filtros	Peso Kg	Dimensiones con envoltura de plástico (cm)
	in	in	in						
<b>MXPOD-0445</b>	54	24	32	Galvanizado	22	2	2	11	138x61x82
<b>MXPOD-0446</b>	54	24	32	Galvanizado	22	2	-	11	138x61x82
<b>MXPOD-0447</b>	54	24	32	Galvanizado	22	-	2	11	138x61x82
<b>MXPOD-0448</b>	54	24	32	Galvanizado	22	-	-	11	138x61x82
<b>MXPOD-0449</b>	54	24	34	Galvanizado	22	2	2	11.2	138x61x87
<b>MXPOD-0450</b>	54	24	34	Galvanizado	22	2	-	11.2	138x61x87
<b>MXPOD-0451</b>	54	24	34	Galvanizado	22	-	2	11.2	138x61x87
<b>MXPOD-0452</b>	54	24	34	Galvanizado	22	-	-	11.2	138x61x87
<b>MXPOD-0453</b>	54	24	36	Galvanizado	22	2	2	11.4	138x61x92
<b>MXPOD-0454</b>	54	24	36	Galvanizado	22	2	-	11.4	138x61x92
<b>MXPOD-0455</b>	54	24	36	Galvanizado	22	-	2	11.4	138x61x92
<b>MXPOD-0456</b>	54	24	36	Galvanizado	22	-	-	11.4	138x61x92
<b>MXPOD-0457</b>	54	24	38	Galvanizado	22	2	2	11.6	138x61x97
<b>MXPOD-0458</b>	54	24	38	Galvanizado	22	2	-	11.6	138x61x97
<b>MXPOD-0459</b>	54	24	38	Galvanizado	22	-	2	11.6	138x61x97
<b>MXPOD-0460</b>	54	24	38	Galvanizado	22	-	-	11.6	138x61x97
<b>MXPOD-0461</b>	54	24	40	Galvanizado	22	2	2	11.8	138x61x102
<b>MXPOD-0462</b>	54	24	40	Galvanizado	22	2	-	11.8	138x61x102
<b>MXPOD-0463</b>	54	24	40	Galvanizado	22	-	2	11.8	138x61x102
<b>MXPOD-0464</b>	54	24	40	Galvanizado	22	-	-	11.8	138x61x102
<b>MXPOD-0465</b>	54	24	42	Galvanizado	22	2	2	12	138x61x107
<b>MXPOD-0466</b>	54	24	42	Galvanizado	22	2	-	12	138x61x107
<b>MXPOD-0467</b>	54	24	42	Galvanizado	22	-	2	12	138x61x107
<b>MXPOD-0468</b>	54	24	42	Galvanizado	22	-	-	12	138x61x107
<b>MXPOD-0469</b>	54	24	44	Galvanizado	22	2	2	12.2	138x61x112
<b>MXPOD-0470</b>	54	24	44	Galvanizado	22	2	-	12.2	138x61x112
<b>MXPOD-0471</b>	54	24	44	Galvanizado	22	-	2	12.2	138x61x112
<b>MXPOD-0472</b>	54	24	44	Galvanizado	22	-	-	12.2	138x61x112
<b>MXPOD-0473</b>	54	24	46	Galvanizado	22	2	2	12.4	138x61x117
<b>MXPOD-0474</b>	54	24	46	Galvanizado	22	2	-	12.4	138x61x117
<b>MXPOD-0475</b>	54	24	46	Galvanizado	22	-	2	12.4	138x61x117
<b>MXPOD-0476</b>	54	24	46	Galvanizado	22	-	-	12.4	138x61x117
<b>MXPOD-0477</b>	54	24	48	Galvanizado	20	2	2	12.6	138x61x122
<b>MXPOD-0478</b>	54	24	48	Galvanizado	20	2	-	12.6	138x61x122
<b>MXPOD-0479</b>	54	24	48	Galvanizado	20	-	2	12.6	138x61x122
<b>MXPOD-0480</b>	54	24	48	Galvanizado	20	-	-	12.6	138x61x122

## Características Técnicas Específicas de las Campanas para Extracción de Aire ProHood

Clave	Frente A	Alto B	Fondo C	Material	Calibre	No. de Luminarios	No. de Filtros	Peso Kg	Dimensiones con envoltura de plástico (cm)
	in	in	in						
<b>MXPOD-0481</b>	56	24	20	Galvanizado	24	2	2	10	143x61x51
<b>MXPOD-0482</b>	56	24	20	Galvanizado	24	2	-	10	143x61x51
<b>MXPOD-0483</b>	56	24	20	Galvanizado	24	-	2	10	143x61x51
<b>MXPOD-0484</b>	56	24	20	Galvanizado	24	-	-	10	143x61x51
<b>MXPOD-0485</b>	56	24	22	Galvanizado	24	2	2	10.2	143x61x56
<b>MXPOD-0486</b>	56	24	22	Galvanizado	24	2	-	10.2	143x61x56
<b>MXPOD-0487</b>	56	24	22	Galvanizado	24	-	2	10.2	143x61x56
<b>MXPOD-0488</b>	56	24	22	Galvanizado	24	-	-	10.2	143x61x56
<b>MXPOD-0489</b>	56	24	24	Galvanizado	24	2	2	10.4	143x61x61
<b>MXPOD-0490</b>	56	24	24	Galvanizado	24	2	-	10.4	143x61x61
<b>MXPOD-0491</b>	56	24	24	Galvanizado	24	-	2	10.4	143x61x61
<b>MXPOD-0492</b>	56	24	24	Galvanizado	24	-	-	10.4	143x61x61
<b>MXPOD-0493</b>	56	24	26	Galvanizado	22	2	2	10.6	143x61x67
<b>MXPOD-0494</b>	56	24	26	Galvanizado	22	2	-	10.6	143x61x67
<b>MXPOD-0495</b>	56	24	26	Galvanizado	22	-	2	10.6	143x61x67
<b>MXPOD-0496</b>	56	24	26	Galvanizado	22	-	-	10.6	143x61x67
<b>MXPOD-0497</b>	56	24	28	Galvanizado	22	2	2	10.8	143x61x72
<b>MXPOD-0498</b>	56	24	28	Galvanizado	22	2	-	10.8	143x61x72
<b>MXPOD-0499</b>	56	24	28	Galvanizado	22	-	2	10.8	143x61x72
<b>MXPOD-0500</b>	56	24	28	Galvanizado	22	-	-	10.8	143x61x72
<b>MXPOD-0501</b>	56	24	30	Galvanizado	22	2	2	11	143x61x77
<b>MXPOD-0502</b>	56	24	30	Galvanizado	22	2	-	11	143x61x77
<b>MXPOD-0503</b>	56	24	30	Galvanizado	22	-	2	11	143x61x77
<b>MXPOD-0504</b>	56	24	30	Galvanizado	22	-	-	11	143x61x77
<b>MXPOD-0505</b>	56	24	32	Galvanizado	22	2	2	11.2	143x61x82
<b>MXPOD-0506</b>	56	24	32	Galvanizado	22	2	-	11.2	143x61x82
<b>MXPOD-0507</b>	56	24	32	Galvanizado	22	-	2	11.2	143x61x82
<b>MXPOD-0508</b>	56	24	32	Galvanizado	22	-	-	11.2	143x61x82
<b>MXPOD-0509</b>	56	24	34	Galvanizado	22	2	2	11.4	143x61x87
<b>MXPOD-0510</b>	56	24	34	Galvanizado	22	2	-	11.4	143x61x87
<b>MXPOD-0511</b>	56	24	34	Galvanizado	22	-	2	11.4	143x61x87
<b>MXPOD-0512</b>	56	24	34	Galvanizado	22	-	-	11.4	143x61x87
<b>MXPOD-0513</b>	56	24	36	Galvanizado	22	2	2	11.6	143x61x92
<b>MXPOD-0514</b>	56	24	36	Galvanizado	22	2	-	11.6	143x61x92
<b>MXPOD-0515</b>	56	24	36	Galvanizado	22	-	2	11.6	143x61x92
<b>MXPOD-0516</b>	56	24	36	Galvanizado	22	-	-	11.6	143x61x92

## Características Técnicas Específicas de las Campanas para Extracción de Aire ProHood

Clave	Frente A	Alto B	Fondo C	Material	Calibre	No. de Luminarios	No. de Filtros	Peso Kg	Dimensiones con envoltura de plástico (cm)
	in	in	in						
<b>MXPOD-0517</b>	56	24	38	Galvanizado	22	2	2	11.8	143x61x97
<b>MXPOD-0518</b>	56	24	38	Galvanizado	22	2	-	11.8	143x61x97
<b>MXPOD-0519</b>	56	24	38	Galvanizado	22	-	2	11.8	143x61x97
<b>MXPOD-0520</b>	56	24	38	Galvanizado	22	-	-	11.8	143x61x97
<b>MXPOD-0521</b>	56	24	40	Galvanizado	22	2	2	12	143x61x102
<b>MXPOD-0522</b>	56	24	40	Galvanizado	22	2	-	12	143x61x102
<b>MXPOD-0523</b>	56	24	40	Galvanizado	22	-	2	12	143x61x102
<b>MXPOD-0524</b>	56	24	40	Galvanizado	22	-	-	12	143x61x102
<b>MXPOD-0525</b>	56	24	42	Galvanizado	22	2	2	12.2	143x61x107
<b>MXPOD-0526</b>	56	24	42	Galvanizado	22	2	-	12.2	143x61x107
<b>MXPOD-0527</b>	56	24	42	Galvanizado	22	-	2	12.2	143x61x107
<b>MXPOD-0528</b>	56	24	42	Galvanizado	22	-	-	12.2	143x61x107
<b>MXPOD-0529</b>	56	24	44	Galvanizado	22	2	2	12.4	143x61x112
<b>MXPOD-0530</b>	56	24	44	Galvanizado	22	2	-	12.4	143x61x112
<b>MXPOD-0531</b>	56	24	44	Galvanizado	22	-	2	12.4	143x61x112
<b>MXPOD-0532</b>	56	24	44	Galvanizado	22	-	-	12.4	143x61x112
<b>MXPOD-0533</b>	56	24	46	Galvanizado	20	2	2	12.6	143x61x117
<b>MXPOD-0534</b>	56	24	46	Galvanizado	20	2	-	12.6	143x61x117
<b>MXPOD-0535</b>	56	24	46	Galvanizado	20	-	2	12.6	143x61x117
<b>MXPOD-0536</b>	56	24	46	Galvanizado	20	-	-	12.6	143x61x117
<b>MXPOD-0537</b>	56	24	48	Galvanizado	20	2	2	12.8	143x61x122
<b>MXPOD-0538</b>	56	24	48	Galvanizado	20	2	-	12.8	143x61x122
<b>MXPOD-0539</b>	56	24	48	Galvanizado	20	-	2	12.8	143x61x122
<b>MXPOD-0540</b>	56	24	48	Galvanizado	20	-	-	12.8	143x61x122
<b>MXPOD-0541</b>	58	24	20	Galvanizado	24	2	2	10.2	148x61x51
<b>MXPOD-0542</b>	58	24	20	Galvanizado	24	2	-	10.2	148x61x51
<b>MXPOD-0543</b>	58	24	20	Galvanizado	24	-	2	10.2	148x61x51
<b>MXPOD-0544</b>	58	24	20	Galvanizado	24	-	-	10.2	148x61x51
<b>MXPOD-0545</b>	58	24	22	Galvanizado	24	2	2	10.4	148x61x56
<b>MXPOD-0546</b>	58	24	22	Galvanizado	24	2	-	10.4	148x61x56
<b>MXPOD-0547</b>	58	24	22	Galvanizado	24	-	2	10.4	148x61x56
<b>MXPOD-0548</b>	58	24	22	Galvanizado	24	-	-	10.4	148x61x56
<b>MXPOD-0549</b>	58	24	24	Galvanizado	22	2	2	10.6	148x61x61
<b>MXPOD-0550</b>	58	24	24	Galvanizado	22	2	-	10.6	148x61x61
<b>MXPOD-0551</b>	58	24	24	Galvanizado	22	-	2	10.6	148x61x61
<b>MXPOD-0552</b>	58	24	24	Galvanizado	22	-	-	10.6	148x61x61



# ProHood

Características Técnicas Específicas de las Campanas para Extracción de Aire ProHood									
Clave	Frente A	Alto B	Fondo C	Material	Calibre	No. de Luminarios	No. de Filtros	Peso Kg	Dimensiones con envoltura de plástico (cm)
	in	in	in						
<b>MXPOD-0553</b>	58	24	26	Galvanizado	22	2	2	10.8	148x61x67
<b>MXPOD-0554</b>	58	24	26	Galvanizado	22	2	-	10.8	148x61x67
<b>MXPOD-0555</b>	58	24	26	Galvanizado	22	-	2	10.8	148x61x67
<b>MXPOD-0556</b>	58	24	26	Galvanizado	22	-	-	10.8	148x61x67
<b>MXPOD-0557</b>	58	24	28	Galvanizado	22	2	2	11	148x61x72
<b>MXPOD-0558</b>	58	24	28	Galvanizado	22	2	-	11	148x61x72
<b>MXPOD-0559</b>	58	24	28	Galvanizado	22	-	2	11	148x61x72
<b>MXPOD-0560</b>	58	24	28	Galvanizado	22	-	-	11	148x61x72
<b>MXPOD-0561</b>	58	24	30	Galvanizado	22	2	2	11.2	148x61x77
<b>MXPOD-0562</b>	58	24	30	Galvanizado	22	2	-	11.2	148x61x77
<b>MXPOD-0563</b>	58	24	30	Galvanizado	22	-	2	11.2	148x61x77
<b>MXPOD-0564</b>	58	24	30	Galvanizado	22	-	-	11.2	148x61x77
<b>MXPOD-0565</b>	58	24	32	Galvanizado	22	2	2	11.4	148x61x82
<b>MXPOD-0566</b>	58	24	32	Galvanizado	22	2	-	11.4	148x61x82
<b>MXPOD-0567</b>	58	24	32	Galvanizado	22	-	2	11.4	148x61x82
<b>MXPOD-0568</b>	58	24	32	Galvanizado	22	-	-	11.4	148x61x82
<b>MXPOD-0569</b>	58	24	34	Galvanizado	22	2	2	11.6	148x61x87
<b>MXPOD-0570</b>	58	24	34	Galvanizado	22	2	-	11.6	148x61x87
<b>MXPOD-0571</b>	58	24	34	Galvanizado	22	-	2	11.6	148x61x87
<b>MXPOD-0572</b>	58	24	34	Galvanizado	22	-	-	11.6	148x61x87
<b>MXPOD-0573</b>	58	24	36	Galvanizado	22	2	2	11.8	148x61x92
<b>MXPOD-0574</b>	58	24	36	Galvanizado	22	2	-	11.8	148x61x92
<b>MXPOD-0575</b>	58	24	36	Galvanizado	22	-	2	11.8	148x61x92
<b>MXPOD-0576</b>	58	24	36	Galvanizado	22	-	-	11.8	148x61x92
<b>MXPOD-0577</b>	58	24	38	Galvanizado	22	2	2	12	148x61x96
<b>MXPOD-0578</b>	58	24	38	Galvanizado	22	2	-	12	148x61x96
<b>MXPOD-0579</b>	58	24	38	Galvanizado	22	-	2	12	148x61x96
<b>MXPOD-0580</b>	58	24	38	Galvanizado	22	-	-	12	148x61x96
<b>MXPOD-0581</b>	58	24	40	Galvanizado	22	2	2	12.2	148x61x102
<b>MXPOD-0582</b>	58	24	40	Galvanizado	22	2	-	12.2	148x61x102
<b>MXPOD-0583</b>	58	24	40	Galvanizado	22	-	2	12.2	148x61x102
<b>MXPOD-0584</b>	58	24	40	Galvanizado	22	-	-	12.2	148x61x102
<b>MXPOD-0585</b>	58	24	42	Galvanizado	22	2	2	12.4	148x61x107
<b>MXPOD-0586</b>	58	24	42	Galvanizado	22	2	-	12.4	148x61x107
<b>MXPOD-0587</b>	58	24	42	Galvanizado	22	-	2	12.4	148x61x107
<b>MXPOD-0588</b>	58	24	42	Galvanizado	22	-	-	12.4	148x61x107

# ProHood

## Características Técnicas Específicas de las Campanas para Extracción de Aire ProHood

Clave	Frente A	Alto B	Fondo C	Material	Calibre	No. de Luminarios	No. de Filtros	Peso Kg	Dimensiones con envoltura de plástico (cm)
	in	in	in						
<b>MXPOD-0589</b>	58	24	44	Galvanizado	20	2	2	12.6	148x61x112
<b>MXPOD-0590</b>	58	24	44	Galvanizado	20	2	-	12.6	148x61x112
<b>MXPOD-0591</b>	58	24	44	Galvanizado	20	-	2	12.6	148x61x112
<b>MXPOD-0592</b>	58	24	44	Galvanizado	20	-	-	12.6	148x61x112
<b>MXPOD-0593</b>	58	24	46	Galvanizado	20	2	2	12.8	148x61x117
<b>MXPOD-0594</b>	58	24	46	Galvanizado	20	2	-	12.8	148x61x117
<b>MXPOD-0595</b>	58	24	46	Galvanizado	20	-	2	12.8	148x61x117
<b>MXPOD-0596</b>	58	24	46	Galvanizado	20	-	-	12.8	148x61x117
<b>MXPOD-0597</b>	58	24	48	Galvanizado	20	2	2	13	148x61x122
<b>MXPOD-0598</b>	58	24	48	Galvanizado	20	2	-	13	148x61x122
<b>MXPOD-0599</b>	58	24	48	Galvanizado	20	-	2	13	148x61x122
<b>MXPOD-0600</b>	58	24	48	Galvanizado	20	-	-	13	148x61x122
<b>MXPOD-0601</b>	60	24	20	Galvanizado	24	3	2	10.4	153x61x51
<b>MXPOD-0602</b>	60	24	20	Galvanizado	24	3	-	10.4	153x61x51
<b>MXPOD-0603</b>	60	24	20	Galvanizado	24	-	2	10.4	153x61x51
<b>MXPOD-0604</b>	60	24	20	Galvanizado	24	-	-	10.4	153x61x51
<b>MXPOD-0605</b>	60	24	22	Galvanizado	22	3	2	10.6	153x61x56
<b>MXPOD-0606</b>	60	24	22	Galvanizado	22	3	-	10.6	153x61x56
<b>MXPOD-0607</b>	60	24	22	Galvanizado	22	-	2	10.6	153x61x56
<b>MXPOD-0608</b>	60	24	22	Galvanizado	22	-	-	10.6	153x61x56
<b>MXPOD-0609</b>	60	24	24	Galvanizado	22	3	2	10.8	153x61x61
<b>MXPOD-0610</b>	60	24	24	Galvanizado	22	3	-	10.8	153x61x61
<b>MXPOD-0611</b>	60	24	24	Galvanizado	22	-	2	10.8	153x61x61
<b>MXPOD-0612</b>	60	24	24	Galvanizado	22	-	-	10.8	153x61x61
<b>MXPOD-0613</b>	60	24	26	Galvanizado	22	3	2	11	153x61x67
<b>MXPOD-0614</b>	60	24	26	Galvanizado	22	3	-	11	153x61x67
<b>MXPOD-0615</b>	60	24	26	Galvanizado	22	-	2	11	153x61x67
<b>MXPOD-0616</b>	60	24	26	Galvanizado	22	-	-	11	153x61x67
<b>MXPOD-0617</b>	60	24	28	Galvanizado	22	3	2	11.2	153x61x72
<b>MXPOD-0618</b>	60	24	28	Galvanizado	22	3	-	11.2	153x61x72
<b>MXPOD-0619</b>	60	24	28	Galvanizado	22	-	2	11.2	153x61x72
<b>MXPOD-0620</b>	60	24	28	Galvanizado	22	-	-	11.2	153x61x72
<b>MXPOD-0621</b>	60	24	30	Galvanizado	22	3	2	11.4	153x61x77
<b>MXPOD-0622</b>	60	24	30	Galvanizado	22	3	-	11.4	153x61x77
<b>MXPOD-0623</b>	60	24	30	Galvanizado	22	-	2	11.4	153x61x77
<b>MXPOD-0624</b>	60	24	30	Galvanizado	22	-	-	11.4	153x61x77

## Características Técnicas Específicas de las Campanas para Extracción de Aire ProHood

Clave	Frente A	Alto B	Fondo C	Material	Calibre	No. de Luminarios	No. de Filtros	Peso Kg	Dimensiones con envoltura de plástico (cm)
	in	in	in						
<b>MXPOD-0625</b>	60	24	32	Galvanizado	22	3	2	11.6	153x61x82
<b>MXPOD-0626</b>	60	24	32	Galvanizado	22	3	-	11.6	153x61x82
<b>MXPOD-0627</b>	60	24	32	Galvanizado	22	-	2	11.6	153x61x82
<b>MXPOD-0628</b>	60	24	32	Galvanizado	22	-	-	11.6	153x61x82
<b>MXPOD-0629</b>	60	24	34	Galvanizado	22	3	2	11.8	153x61x87
<b>MXPOD-0630</b>	60	24	34	Galvanizado	22	3	-	11.8	153x61x87
<b>MXPOD-0631</b>	60	24	34	Galvanizado	22	-	2	11.8	153x61x87
<b>MXPOD-0632</b>	60	24	34	Galvanizado	22	-	-	11.8	153x61x87
<b>MXPOD-0633</b>	60	24	36	Galvanizado	22	3	2	12	153x61x92
<b>MXPOD-0634</b>	60	24	36	Galvanizado	22	3	-	12	153x61x92
<b>MXPOD-0635</b>	60	24	36	Galvanizado	22	-	2	12	153x61x92
<b>MXPOD-0636</b>	60	24	36	Galvanizado	22	-	-	12	153x61x92
<b>MXPOD-0637</b>	60	24	38	Galvanizado	22	3	2	12.2	153x61x97
<b>MXPOD-0638</b>	60	24	38	Galvanizado	22	3	-	12.2	153x61x97
<b>MXPOD-0639</b>	60	24	38	Galvanizado	22	-	2	12.2	153x61x97
<b>MXPOD-0640</b>	60	24	38	Galvanizado	22	-	-	12.2	153x61x97
<b>MXPOD-0641</b>	60	24	40	Galvanizado	22	3	2	12.4	153x61x102
<b>MXPOD-0642</b>	60	24	40	Galvanizado	22	3	-	12.4	153x61x102
<b>MXPOD-0643</b>	60	24	40	Galvanizado	22	-	2	12.4	153x61x102
<b>MXPOD-0644</b>	60	24	40	Galvanizado	22	-	-	12.4	153x61x102
<b>MXPOD-0645</b>	60	24	42	Galvanizado	20	3	2	12.6	153x61x107
<b>MXPOD-0646</b>	60	24	42	Galvanizado	20	3	-	12.6	153x61x107
<b>MXPOD-0647</b>	60	24	42	Galvanizado	20	-	2	12.6	153x61x107
<b>MXPOD-0648</b>	60	24	42	Galvanizado	20	-	-	12.6	153x61x107
<b>MXPOD-0649</b>	60	24	44	Galvanizado	20	3	2	12.8	153x61x112
<b>MXPOD-0650</b>	60	24	44	Galvanizado	20	3	-	12.8	153x61x112
<b>MXPOD-0651</b>	60	24	44	Galvanizado	20	-	2	12.8	153x61x112
<b>MXPOD-0652</b>	60	24	44	Galvanizado	20	-	-	12.8	153x61x112
<b>MXPOD-0653</b>	60	24	46	Galvanizado	20	3	2	13	153x61x117
<b>MXPOD-0654</b>	60	24	46	Galvanizado	20	3	-	13	153x61x117
<b>MXPOD-0655</b>	60	24	46	Galvanizado	20	-	2	13	153x61x117
<b>MXPOD-0656</b>	60	24	46	Galvanizado	20	-	-	13	153x61x117
<b>MXPOD-0657</b>	60	24	48	Galvanizado	20	3	2	13.2	153x61x122
<b>MXPOD-0658</b>	60	24	48	Galvanizado	20	3	-	13.2	153x61x122
<b>MXPOD-0659</b>	60	24	48	Galvanizado	20	-	2	13.2	153x61x122
<b>MXPOD-0660</b>	60	24	48	Galvanizado	20	-	-	13.2	153x61x122

# ProHood

## Características Técnicas Específicas de las Campanas para Extracción de Aire ProHood

Clave	Frente A	Alto B	Fondo C	Material	Calibre	No. de Luminarios	No. de Filtros	Peso Kg	Dimensiones con envoltura de plástico (cm)
	in	in	in						
<b>MXPOD-0661</b>	62	24	20	Galvanizado	22	3	2	10.6	157x61x51
<b>MXPOD-0662</b>	62	24	20	Galvanizado	22	3	-	10.6	157x61x51
<b>MXPOD-0663</b>	62	24	20	Galvanizado	22	-	2	10.6	157x61x51
<b>MXPOD-0664</b>	62	24	20	Galvanizado	22	-	-	10.6	157x61x51
<b>MXPOD-0665</b>	62	24	22	Galvanizado	22	3	2	10.8	157x61x56
<b>MXPOD-0666</b>	62	24	22	Galvanizado	22	3	-	10.8	157x61x56
<b>MXPOD-0667</b>	62	24	22	Galvanizado	22	-	2	10.8	157x61x56
<b>MXPOD-0668</b>	62	24	22	Galvanizado	22	-	-	10.8	157x61x56
<b>MXPOD-0669</b>	62	24	24	Galvanizado	22	3	2	11	157x61x61
<b>MXPOD-0670</b>	62	24	24	Galvanizado	22	3	-	11	157x61x61
<b>MXPOD-0671</b>	62	24	24	Galvanizado	22	-	2	11	157x61x61
<b>MXPOD-0672</b>	62	24	24	Galvanizado	22	-	-	11	157x61x61
<b>MXPOD-0673</b>	62	24	26	Galvanizado	22	3	2	11.2	157x61x67
<b>MXPOD-0674</b>	62	24	26	Galvanizado	22	3	-	11.2	157x61x67
<b>MXPOD-0675</b>	62	24	26	Galvanizado	22	-	2	11.2	157x61x67
<b>MXPOD-0676</b>	62	24	26	Galvanizado	22	-	-	11.2	157x61x67
<b>MXPOD-0677</b>	62	24	28	Galvanizado	22	3	2	11.4	157x61x72
<b>MXPOD-0678</b>	62	24	28	Galvanizado	22	3	-	11.4	157x61x72
<b>MXPOD-0679</b>	62	24	28	Galvanizado	22	-	2	11.4	157x61x72
<b>MXPOD-0680</b>	62	24	28	Galvanizado	22	-	-	11.4	157x61x72
<b>MXPOD-0681</b>	62	24	30	Galvanizado	22	3	2	11.6	157x61x76
<b>MXPOD-0682</b>	62	24	30	Galvanizado	22	3	-	11.6	157x61x76
<b>MXPOD-0683</b>	62	24	30	Galvanizado	22	-	2	11.6	157x61x76
<b>MXPOD-0684</b>	62	24	30	Galvanizado	22	-	-	11.6	157x61x76
<b>MXPOD-0685</b>	62	24	32	Galvanizado	22	3	2	11.8	157x61x82
<b>MXPOD-0686</b>	62	24	32	Galvanizado	22	3	-	11.8	157x61x82
<b>MXPOD-0687</b>	62	24	32	Galvanizado	22	-	2	11.8	157x61x82
<b>MXPOD-0688</b>	62	24	32	Galvanizado	22	-	-	11.8	157x61x82
<b>MXPOD-0689</b>	62	24	34	Galvanizado	22	3	2	12	157x61x86
<b>MXPOD-0690</b>	62	24	34	Galvanizado	22	3	-	12	157x61x86
<b>MXPOD-0691</b>	62	24	34	Galvanizado	22	-	2	12	157x61x86
<b>MXPOD-0692</b>	62	24	34	Galvanizado	22	-	-	12	157x61x86
<b>MXPOD-0693</b>	62	24	36	Galvanizado	22	3	2	12.2	157x61x92
<b>MXPOD-0694</b>	62	24	36	Galvanizado	22	3	-	12.2	157x61x92
<b>MXPOD-0695</b>	62	24	36	Galvanizado	22	-	2	12.2	157x61x92
<b>MXPOD-0696</b>	62	24	36	Galvanizado	22	-	-	12.2	157x61x92

## Características Técnicas Específicas de las Campanas para Extracción de Aire ProHood

Clave	Frente A	Alto B	Fondo C	Material	Calibre	No. de Luminarios	No. de Filtros	Peso Kg	Dimensiones con envoltura de plástico (cm)
	in	in	in						
<b>MXPOD-0697</b>	62	24	38	Galvanizado	22	3	2	12.4	157x61x97
<b>MXPOD-0698</b>	62	24	38	Galvanizado	22	3	-	12.4	157x61x97
<b>MXPOD-0699</b>	62	24	38	Galvanizado	22	-	2	12.4	157x61x97
<b>MXPOD-0700</b>	62	24	38	Galvanizado	22	-	-	12.4	157x61x97
<b>MXPOD-0701</b>	62	24	40	Galvanizado	20	3	2	12.6	157x61x102
<b>MXPOD-0702</b>	62	24	40	Galvanizado	20	3	-	12.6	157x61x102
<b>MXPOD-0703</b>	62	24	40	Galvanizado	20	-	2	12.6	157x61x102
<b>MXPOD-0704</b>	62	24	40	Galvanizado	20	-	-	12.6	157x61x102
<b>MXPOD-0705</b>	62	24	42	Galvanizado	20	3	2	12.8	157x61x107
<b>MXPOD-0706</b>	62	24	42	Galvanizado	20	3	-	12.8	157x61x107
<b>MXPOD-0707</b>	62	24	42	Galvanizado	20	-	2	12.8	157x61x107
<b>MXPOD-0708</b>	62	24	42	Galvanizado	20	-	-	12.8	157x61x107
<b>MXPOD-0709</b>	62	24	44	Galvanizado	20	3	2	13	157x61x112
<b>MXPOD-0710</b>	62	24	44	Galvanizado	20	3	-	13	157x61x112
<b>MXPOD-0711</b>	62	24	44	Galvanizado	20	-	2	13	157x61x112
<b>MXPOD-0712</b>	62	24	44	Galvanizado	20	-	-	13	157x61x112
<b>MXPOD-0713</b>	62	24	46	Galvanizado	20	3	2	13.2	157x61x117
<b>MXPOD-0714</b>	62	24	46	Galvanizado	20	3	-	13.2	157x61x117
<b>MXPOD-0715</b>	62	24	46	Galvanizado	20	-	2	13.2	157x61x117
<b>MXPOD-0716</b>	62	24	46	Galvanizado	20	-	-	13.2	157x61x117
<b>MXPOD-0717</b>	62	24	48	Galvanizado	20	3	2	13.4	157x61x122
<b>MXPOD-0718</b>	62	24	48	Galvanizado	20	3	-	13.4	157x61x122
<b>MXPOD-0719</b>	62	24	48	Galvanizado	20	-	2	13.4	157x61x122
<b>MXPOD-0720</b>	62	24	48	Galvanizado	20	-	-	13.4	157x61x122
<b>MXPOD-0721</b>	64	24	20	Galvanizado	22	3	2	10.8	163x61x51
<b>MXPOD-0722</b>	64	24	20	Galvanizado	22	3	-	10.8	163x61x51
<b>MXPOD-0723</b>	64	24	20	Galvanizado	22	-	2	10.8	163x61x51
<b>MXPOD-0724</b>	64	24	20	Galvanizado	22	-	-	10.8	163x61x51
<b>MXPOD-0725</b>	64	24	22	Galvanizado	22	3	2	11	163x61x56
<b>MXPOD-0726</b>	64	24	22	Galvanizado	22	3	-	11	163x61x56
<b>MXPOD-0727</b>	64	24	22	Galvanizado	22	-	2	11	163x61x56
<b>MXPOD-0728</b>	64	24	22	Galvanizado	22	-	-	11	163x61x56
<b>MXPOD-0729</b>	64	24	24	Galvanizado	22	3	2	11.2	163x61x61
<b>MXPOD-0730</b>	64	24	24	Galvanizado	22	3	-	11.2	163x61x61
<b>MXPOD-0731</b>	64	24	24	Galvanizado	22	-	2	11.2	163x61x61
<b>MXPOD-0732</b>	64	24	24	Galvanizado	22	-	-	11.2	163x61x61

## Características Técnicas Específicas de las Campanas para Extracción de Aire ProHood

Clave	Frente A	Alto B	Fondo C	Material	Calibre	No. de Luminarios	No. de Filtros	Peso Kg	Dimensiones con envoltura de plástico (cm)
	in	in	in						
<b>MXPOD-0733</b>	64	24	26	Galvanizado	22	3	2	11.4	163x61x67
<b>MXPOD-0734</b>	64	24	26	Galvanizado	22	3	-	11.4	163x61x67
<b>MXPOD-0735</b>	64	24	26	Galvanizado	22	-	2	11.4	163x61x67
<b>MXPOD-0736</b>	64	24	26	Galvanizado	22	-	-	11.4	163x61x67
<b>MXPOD-0737</b>	64	24	28	Galvanizado	22	3	2	11.6	163x61x72
<b>MXPOD-0738</b>	64	24	28	Galvanizado	22	3	-	11.6	163x61x72
<b>MXPOD-0739</b>	64	24	28	Galvanizado	22	-	2	11.6	163x61x72
<b>MXPOD-0740</b>	64	24	28	Galvanizado	22	-	-	11.6	163x61x72
<b>MXPOD-0741</b>	64	24	30	Galvanizado	22	3	2	11.8	163x61x77
<b>MXPOD-0742</b>	64	24	30	Galvanizado	22	3	-	11.8	163x61x77
<b>MXPOD-0743</b>	64	24	30	Galvanizado	22	-	2	11.8	163x61x77
<b>MXPOD-0744</b>	64	24	30	Galvanizado	22	-	-	11.8	163x61x77
<b>MXPOD-0745</b>	64	24	32	Galvanizado	22	3	2	12	163x61x82
<b>MXPOD-0746</b>	64	24	32	Galvanizado	22	3	-	12	163x61x82
<b>MXPOD-0747</b>	64	24	32	Galvanizado	22	-	2	12	163x61x82
<b>MXPOD-0748</b>	64	24	32	Galvanizado	22	-	-	12	163x61x82
<b>MXPOD-0749</b>	64	24	34	Galvanizado	22	3	2	12.2	163x61x87
<b>MXPOD-0750</b>	64	24	34	Galvanizado	22	3	-	12.2	163x61x87
<b>MXPOD-0751</b>	64	24	34	Galvanizado	22	-	2	12.2	163x61x87
<b>MXPOD-0752</b>	64	24	34	Galvanizado	22	-	-	12.2	163x61x87
<b>MXPOD-0753</b>	64	24	36	Galvanizado	22	3	2	12.4	163x61x92
<b>MXPOD-0754</b>	64	24	36	Galvanizado	22	3	-	12.4	163x61x92
<b>MXPOD-0755</b>	64	24	36	Galvanizado	22	-	2	12.4	163x61x92
<b>MXPOD-0756</b>	64	24	36	Galvanizado	22	-	-	12.4	163x61x92
<b>MXPOD-0757</b>	64	24	38	Galvanizado	20	3	2	12.6	163x61x97
<b>MXPOD-0758</b>	64	24	38	Galvanizado	20	3	-	12.6	163x61x97
<b>MXPOD-0759</b>	64	24	38	Galvanizado	20	-	2	12.6	163x61x97
<b>MXPOD-0760</b>	64	24	38	Galvanizado	20	-	-	12.6	163x61x97
<b>MXPOD-0761</b>	64	24	40	Galvanizado	20	3	2	12.8	163x61x102
<b>MXPOD-0762</b>	64	24	40	Galvanizado	20	3	-	12.8	163x61x102
<b>MXPOD-0763</b>	64	24	40	Galvanizado	20	-	2	12.8	163x61x102
<b>MXPOD-0764</b>	64	24	40	Galvanizado	20	-	-	12.8	163x61x102
<b>MXPOD-0765</b>	64	24	42	Galvanizado	20	3	2	13	163x61x107
<b>MXPOD-0766</b>	64	24	42	Galvanizado	20	3	-	13	163x61x107
<b>MXPOD-0767</b>	64	24	42	Galvanizado	20	-	2	13	163x61x107
<b>MXPOD-0768</b>	64	24	42	Galvanizado	20	-	-	13	163x61x107

# ProHood

## Características Técnicas Específicas de las Campanas para Extracción de Aire ProHood

Clave	Frente A	Alto B	Fondo C	Material	Calibre	No. de Luminarios	No. de Filtros	Peso Kg	Dimensiones con envoltura de plástico (cm)
	in	in	in						
<b>MXPOD-0769</b>	64	24	44	Galvanizado	20	3	2	13.2	163x61x112
<b>MXPOD-0770</b>	64	24	44	Galvanizado	20	3	-	13.2	163x61x112
<b>MXPOD-0771</b>	64	24	44	Galvanizado	20	-	2	13.2	163x61x112
<b>MXPOD-0772</b>	64	24	44	Galvanizado	20	-	-	13.2	163x61x112
<b>MXPOD-0773</b>	64	24	46	Galvanizado	20	3	2	13.4	163x61x117
<b>MXPOD-0774</b>	64	24	46	Galvanizado	20	3	-	13.4	163x61x117
<b>MXPOD-0775</b>	64	24	46	Galvanizado	20	-	2	13.4	163x61x117
<b>MXPOD-0776</b>	64	24	46	Galvanizado	20	-	-	13.4	163x61x117
<b>MXPOD-0777</b>	64	24	48	Galvanizado	20	3	2	13.6	163x61x122
<b>MXPOD-0778</b>	64	24	48	Galvanizado	20	3	-	13.6	163x61x122
<b>MXPOD-0779</b>	64	24	48	Galvanizado	20	-	2	13.6	163x61x122
<b>MXPOD-0780</b>	64	24	48	Galvanizado	20	-	-	13.6	163x61x122
<b>MXPOD-0781</b>	66	24	20	Galvanizado	22	3	2	11	168x61x51
<b>MXPOD-0782</b>	66	24	20	Galvanizado	22	3	-	11	168x61x51
<b>MXPOD-0783</b>	66	24	20	Galvanizado	22	-	2	11	168x61x51
<b>MXPOD-0784</b>	66	24	20	Galvanizado	22	-	-	11	168x61x51
<b>MXPOD-0785</b>	66	24	22	Galvanizado	22	3	2	11.2	168x61x56
<b>MXPOD-0786</b>	66	24	22	Galvanizado	22	3	-	11.2	168x61x56
<b>MXPOD-0787</b>	66	24	22	Galvanizado	22	-	2	11.2	168x61x56
<b>MXPOD-0788</b>	66	24	22	Galvanizado	22	-	-	11.2	168x61x56
<b>MXPOD-0789</b>	66	24	24	Galvanizado	22	3	2	11.4	168x61x61
<b>MXPOD-0790</b>	66	24	24	Galvanizado	22	3	-	11.4	168x61x61
<b>MXPOD-0791</b>	66	24	24	Galvanizado	22	-	2	11.4	168x61x61
<b>MXPOD-0792</b>	66	24	24	Galvanizado	22	-	-	11.4	168x61x61
<b>MXPOD-0793</b>	66	24	26	Galvanizado	22	3	2	11.6	168x61x67
<b>MXPOD-0794</b>	66	24	26	Galvanizado	22	3	-	11.6	168x61x67
<b>MXPOD-0795</b>	66	24	26	Galvanizado	22	-	2	11.6	168x61x67
<b>MXPOD-0796</b>	66	24	26	Galvanizado	22	-	-	11.6	168x61x67
<b>MXPOD-0797</b>	66	24	28	Galvanizado	22	3	2	11.8	168x61x72
<b>MXPOD-0798</b>	66	24	28	Galvanizado	22	3	-	11.8	168x61x72
<b>MXPOD-0799</b>	66	24	28	Galvanizado	22	-	2	11.8	168x61x72
<b>MXPOD-0800</b>	66	24	28	Galvanizado	22	-	-	11.8	168x61x72
<b>MXPOD-0801</b>	66	24	30	Galvanizado	22	3	2	12	168x61x77
<b>MXPOD-0802</b>	66	24	30	Galvanizado	22	3	-	12	168x61x77
<b>MXPOD-0803</b>	66	24	30	Galvanizado	22	-	2	12	168x61x77
<b>MXPOD-0804</b>	66	24	30	Galvanizado	22	-	-	12	168x61x77

# ProHood

## Características Técnicas Específicas de las Campanas para Extracción de Aire ProHood

Clave	Frente A	Alto B	Fondo C	Material	Calibre	No. de Luminarios	No. de Filtros	Peso Kg	Dimensiones con envoltura de plástico (cm)
	in	in	in						
<b>MXPOD-0805</b>	66	24	32	Galvanizado	22	3	2	12.2	168x61x82
<b>MXPOD-0806</b>	66	24	32	Galvanizado	22	3	-	12.2	168x61x82
<b>MXPOD-0807</b>	66	24	32	Galvanizado	22	-	2	12.2	168x61x82
<b>MXPOD-0808</b>	66	24	32	Galvanizado	22	-	-	12.2	168x61x82
<b>MXPOD-0809</b>	66	24	34	Galvanizado	22	3	2	12.4	168x61x87
<b>MXPOD-0810</b>	66	24	34	Galvanizado	22	3	-	12.4	168x61x87
<b>MXPOD-0811</b>	66	24	34	Galvanizado	22	-	2	12.4	168x61x87
<b>MXPOD-0812</b>	66	24	34	Galvanizado	22	-	-	12.4	168x61x87
<b>MXPOD-0813</b>	66	24	36	Galvanizado	20	3	2	12.6	168x61x92
<b>MXPOD-0814</b>	66	24	36	Galvanizado	20	3	-	12.6	168x61x92
<b>MXPOD-0815</b>	66	24	36	Galvanizado	20	-	2	12.6	168x61x92
<b>MXPOD-0816</b>	66	24	36	Galvanizado	20	-	-	12.6	168x61x92
<b>MXPOD-0817</b>	66	24	38	Galvanizado	20	3	2	12.8	168x61x97
<b>MXPOD-0818</b>	66	24	38	Galvanizado	20	3	-	12.8	168x61x97
<b>MXPOD-0819</b>	66	24	38	Galvanizado	20	-	2	12.8	168x61x97
<b>MXPOD-0820</b>	66	24	38	Galvanizado	20	-	-	12.8	168x61x97
<b>MXPOD-0821</b>	66	24	40	Galvanizado	20	3	2	13	168x61x102
<b>MXPOD-0822</b>	66	24	40	Galvanizado	20	3	-	13	168x61x102
<b>MXPOD-0823</b>	66	24	40	Galvanizado	20	-	2	13	168x61x102
<b>MXPOD-0824</b>	66	24	40	Galvanizado	20	-	-	13	168x61x102
<b>MXPOD-0825</b>	66	24	42	Galvanizado	20	3	2	13.2	168x61x107
<b>MXPOD-0826</b>	66	24	42	Galvanizado	20	3	-	13.2	168x61x107
<b>MXPOD-0827</b>	66	24	42	Galvanizado	20	-	2	13.2	168x61x107
<b>MXPOD-0828</b>	66	24	42	Galvanizado	20	-	-	13.2	168x61x107
<b>MXPOD-0829</b>	66	24	44	Galvanizado	20	3	2	13.4	168x61x112
<b>MXPOD-0830</b>	66	24	44	Galvanizado	20	3	-	13.4	168x61x112
<b>MXPOD-0831</b>	66	24	44	Galvanizado	20	-	2	13.4	168x61x112
<b>MXPOD-0832</b>	66	24	44	Galvanizado	20	-	-	13.4	168x61x112
<b>MXPOD-0833</b>	66	24	46	Galvanizado	20	3	2	13.6	168x61x117
<b>MXPOD-0834</b>	66	24	46	Galvanizado	20	3	-	13.6	168x61x117
<b>MXPOD-0835</b>	66	24	46	Galvanizado	20	-	2	13.6	168x61x117
<b>MXPOD-0836</b>	66	24	46	Galvanizado	20	-	-	13.6	168x61x117
<b>MXPOD-0837</b>	66	24	48	Galvanizado	20	3	2	13.8	168x61x122
<b>MXPOD-0838</b>	66	24	48	Galvanizado	20	3	-	13.8	168x61x122
<b>MXPOD-0839</b>	66	24	48	Galvanizado	20	-	2	13.8	168x61x122
<b>MXPOD-0840</b>	66	24	48	Galvanizado	20	-	-	13.8	168x61x122





## Características Técnicas Específicas de las Campanas para Extracción de Aire ProHood

Clave	Frente A	Alto B	Fondo C	Material	Calibre	No. de Luminarios	No. de Filtros	Peso Kg	Dimensiones con envoltura de plástico (cm)
	in	in	in						
<b>MXPOD-0841</b>	68	24	20	Galvanizado	22	3	2	11.2	173x61x51
<b>MXPOD-0842</b>	68	24	20	Galvanizado	22	3	-	11.2	173x61x51
<b>MXPOD-0843</b>	68	24	20	Galvanizado	22	-	2	11.2	173x61x51
<b>MXPOD-0844</b>	68	24	20	Galvanizado	22	-	-	11.2	173x61x51
<b>MXPOD-0845</b>	68	24	22	Galvanizado	22	3	2	11.4	173x61x56
<b>MXPOD-0846</b>	68	24	22	Galvanizado	22	3	-	11.4	173x61x56
<b>MXPOD-0847</b>	68	24	22	Galvanizado	22	-	2	11.4	173x61x56
<b>MXPOD-0848</b>	68	24	22	Galvanizado	22	-	-	11.4	173x61x56
<b>MXPOD-0849</b>	68	24	24	Galvanizado	22	3	2	11.6	173x61x61
<b>MXPOD-0850</b>	68	24	24	Galvanizado	22	3	-	11.6	173x61x61
<b>MXPOD-0851</b>	68	24	24	Galvanizado	22	-	2	11.6	173x61x61
<b>MXPOD-0852</b>	68	24	24	Galvanizado	22	-	-	11.6	173x61x61
<b>MXPOD-0853</b>	68	24	26	Galvanizado	22	3	2	11.8	173x61x67
<b>MXPOD-0854</b>	68	24	26	Galvanizado	22	3	-	11.8	173x61x67
<b>MXPOD-0855</b>	68	24	26	Galvanizado	22	-	2	11.8	173x61x67
<b>MXPOD-0856</b>	68	24	26	Galvanizado	22	-	-	11.8	173x61x67
<b>MXPOD-0857</b>	68	24	28	Galvanizado	22	3	2	12	173x61x72
<b>MXPOD-0858</b>	68	24	28	Galvanizado	22	3	-	12	173x61x72
<b>MXPOD-0859</b>	68	24	28	Galvanizado	22	-	2	12	173x61x72
<b>MXPOD-0860</b>	68	24	28	Galvanizado	22	-	-	12	173x61x72
<b>MXPOD-0861</b>	68	24	30	Galvanizado	22	3	2	12.2	173x61x77
<b>MXPOD-0862</b>	68	24	30	Galvanizado	22	3	-	12.2	173x61x77
<b>MXPOD-0863</b>	68	24	30	Galvanizado	22	-	2	12.2	173x61x77
<b>MXPOD-0864</b>	68	24	30	Galvanizado	22	-	-	12.2	173x61x77
<b>MXPOD-0865</b>	68	24	32	Galvanizado	22	3	2	12.4	173x61x82
<b>MXPOD-0866</b>	68	24	32	Galvanizado	22	3	-	12.4	173x61x82
<b>MXPOD-0867</b>	68	24	32	Galvanizado	22	-	2	12.4	173x61x82
<b>MXPOD-0868</b>	68	24	32	Galvanizado	22	-	-	12.4	173x61x82
<b>MXPOD-0869</b>	68	24	34	Galvanizado	20	3	2	12.6	173x61x87
<b>MXPOD-0870</b>	68	24	34	Galvanizado	20	3	-	12.6	173x61x87
<b>MXPOD-0871</b>	68	24	34	Galvanizado	20	-	2	12.6	173x61x87
<b>MXPOD-0872</b>	68	24	34	Galvanizado	20	-	-	12.6	173x61x87
<b>MXPOD-0873</b>	68	24	36	Galvanizado	20	3	2	12.8	173x61x92
<b>MXPOD-0874</b>	68	24	36	Galvanizado	20	3	-	12.8	173x61x92
<b>MXPOD-0875</b>	68	24	36	Galvanizado	20	-	2	12.8	173x61x92
<b>MXPOD-0876</b>	68	24	36	Galvanizado	20	-	-	12.8	173x61x92

# ProHood

## Características Técnicas Específicas de las Campanas para Extracción de Aire ProHood

Clave	Frente A	Alto B	Fondo C	Material	Calibre	No. de Luminarios	No. de Filtros	Peso Kg	Dimensiones con envoltura de plástico (cm)
	in	in	in						
<b>MXPOD-0877</b>	68	24	38	Galvanizado	20	3	2	13	173x61x97
<b>MXPOD-0878</b>	68	24	38	Galvanizado	20	3	-	13	173x61x97
<b>MXPOD-0879</b>	68	24	38	Galvanizado	20	-	2	13	173x61x97
<b>MXPOD-0880</b>	68	24	38	Galvanizado	20	-	-	13	173x61x97
<b>MXPOD-0881</b>	68	24	40	Galvanizado	20	3	2	13.2	173x61x102
<b>MXPOD-0882</b>	68	24	40	Galvanizado	20	3	-	13.2	173x61x102
<b>MXPOD-0883</b>	68	24	40	Galvanizado	20	-	2	13.2	173x61x102
<b>MXPOD-0884</b>	68	24	40	Galvanizado	20	-	-	13.2	173x61x102
<b>MXPOD-0885</b>	68	24	42	Galvanizado	20	3	2	13.4	173x61x107
<b>MXPOD-0886</b>	68	24	42	Galvanizado	20	3	-	13.4	173x61x107
<b>MXPOD-0887</b>	68	24	42	Galvanizado	20	-	2	13.4	173x61x107
<b>MXPOD-0888</b>	68	24	42	Galvanizado	20	-	-	13.4	173x61x107
<b>MXPOD-0889</b>	68	24	44	Galvanizado	20	3	2	13.6	173x61x112
<b>MXPOD-0890</b>	68	24	44	Galvanizado	20	3	-	13.6	173x61x112
<b>MXPOD-0891</b>	68	24	44	Galvanizado	20	-	2	13.6	173x61x112
<b>MXPOD-0892</b>	68	24	44	Galvanizado	20	-	-	13.6	173x61x112
<b>MXPOD-0893</b>	68	24	46	Galvanizado	20	3	2	13.8	173x61x117
<b>MXPOD-0894</b>	68	24	46	Galvanizado	20	3	-	13.8	173x61x117
<b>MXPOD-0895</b>	68	24	46	Galvanizado	20	-	2	13.8	173x61x117
<b>MXPOD-0896</b>	68	24	46	Galvanizado	20	-	-	13.8	173x61x117
<b>MXPOD-0897</b>	68	24	48	Galvanizado	20	3	2	14	173x61x122
<b>MXPOD-0898</b>	68	24	48	Galvanizado	20	3	-	14	173x61x122
<b>MXPOD-0899</b>	68	24	48	Galvanizado	20	-	2	14	173x61x122
<b>MXPOD-0900</b>	68	24	48	Galvanizado	20	-	-	14	173x61x122
<b>MXPOD-0901</b>	70	24	20	Galvanizado	22	3	2	17.1	178x61x51
<b>MXPOD-0902</b>	70	24	20	Galvanizado	22	3	-	17.1	178x61x51
<b>MXPOD-0903</b>	70	24	20	Galvanizado	22	-	2	17.1	178x61x51
<b>MXPOD-0904</b>	70	24	20	Galvanizado	22	-	-	17.1	178x61x51
<b>MXPOD-0905</b>	70	24	22	Galvanizado	22	3	2	17.4	178x61x56
<b>MXPOD-0906</b>	70	24	22	Galvanizado	22	3	-	17.4	178x61x56
<b>MXPOD-0907</b>	70	24	22	Galvanizado	22	-	2	17.4	178x61x56
<b>MXPOD-0908</b>	70	24	22	Galvanizado	22	-	-	17.4	178x61x56
<b>MXPOD-0909</b>	70	24	24	Galvanizado	22	3	2	17.7	178x61x61
<b>MXPOD-0910</b>	70	24	24	Galvanizado	22	3	-	17.7	178x61x61
<b>MXPOD-0911</b>	70	24	24	Galvanizado	22	-	2	17.7	178x61x61
<b>MXPOD-0912</b>	70	24	24	Galvanizado	22	-	-	17.7	178x61x61

## Características Técnicas Específicas de las Campanas para Extracción de Aire ProHood

Clave	Frente A	Alto B	Fondo C	Material	Calibre	No. de Luminarios	No. de Filtros	Peso Kg	Dimensiones con envoltura de plástico (cm)
	in	in	in						
MXPOD-0913	70	24	26	Galvanizado	22	3	2	18	178x61x67
MXPOD-0914	70	24	26	Galvanizado	22	3	-	18	178x61x67
MXPOD-0915	70	24	26	Galvanizado	22	-	2	18	178x61x67
MXPOD-0916	70	24	26	Galvanizado	22	-	-	18	178x61x67
MXPOD-0917	70	24	28	Galvanizado	22	3	2	18.3	178x61x72
MXPOD-0918	70	24	28	Galvanizado	22	3	-	18.3	178x61x72
MXPOD-0919	70	24	28	Galvanizado	22	-	2	18.3	178x61x72
MXPOD-0920	70	24	28	Galvanizado	22	-	-	18.3	178x61x72
MXPOD-0921	70	24	30	Galvanizado	22	3	2	18.6	178x61x77
MXPOD-0922	70	24	30	Galvanizado	22	3	-	18.6	178x61x77
MXPOD-0923	70	24	30	Galvanizado	22	-	2	18.6	178x61x77
MXPOD-0924	70	24	30	Galvanizado	22	-	-	18.6	178x61x77
MXPOD-0925	70	24	32	Galvanizado	20	3	2	18.9	178x61x82
MXPOD-0926	70	24	32	Galvanizado	20	3	-	18.9	178x61x82
MXPOD-0927	70	24	32	Galvanizado	20	-	2	18.9	178x61x82
MXPOD-0928	70	24	32	Galvanizado	20	-	-	18.9	178x61x82
MXPOD-0929	70	24	34	Galvanizado	20	3	2	19.2	178x61x87
MXPOD-0930	70	24	34	Galvanizado	20	3	-	19.2	178x61x87
MXPOD-0931	70	24	34	Galvanizado	20	-	2	19.2	178x61x87
MXPOD-0932	70	24	34	Galvanizado	20	-	-	19.2	178x61x87
MXPOD-0933	70	24	36	Galvanizado	20	3	2	19.5	178x61x92
MXPOD-0934	70	24	36	Galvanizado	20	3	-	19.5	178x61x92
MXPOD-0935	70	24	36	Galvanizado	20	-	2	19.5	178x61x92
MXPOD-0936	70	24	36	Galvanizado	20	-	-	19.5	178x61x92
MXPOD-0937	70	24	38	Galvanizado	20	3	2	19.8	178x61x97
MXPOD-0938	70	24	38	Galvanizado	20	3	-	19.8	178x61x97
MXPOD-0939	70	24	38	Galvanizado	20	-	2	19.8	178x61x97
MXPOD-0940	70	24	38	Galvanizado	20	-	-	19.8	178x61x97
MXPOD-0941	70	24	40	Galvanizado	20	3	2	20.1	178x61x102
MXPOD-0942	70	24	40	Galvanizado	20	3	-	20.1	178x61x102
MXPOD-0943	70	24	40	Galvanizado	20	-	2	20.1	178x61x102
MXPOD-0944	70	24	40	Galvanizado	20	-	-	20.1	178x61x102
MXPOD-0945	70	24	42	Galvanizado	20	3	2	20.4	178x61x107
MXPOD-0946	70	24	42	Galvanizado	20	3	-	20.4	178x61x107
MXPOD-0947	70	24	42	Galvanizado	20	-	2	20.4	178x61x107
MXPOD-0948	70	24	42	Galvanizado	20	-	-	20.4	178x61x107

# ProHood

## Características Técnicas Específicas de las Campanas para Extracción de Aire ProHood

Clave	Frente A	Alto B	Fondo C	Material	Calibre	No. de Luminarios	No. de Filtros	Peso Kg	Dimensiones con envoltura de plástico (cm)
	in	in	in						
<b>MXPOD-0949</b>	70	24	44	Galvanizado	20	3	2	20.7	178x61x112
<b>MXPOD-0950</b>	70	24	44	Galvanizado	20	3	-	20.7	178x61x112
<b>MXPOD-0951</b>	70	24	44	Galvanizado	20	-	2	20.7	178x61x112
<b>MXPOD-0952</b>	70	24	44	Galvanizado	20	-	-	20.7	178x61x112
<b>MXPOD-0953</b>	70	24	46	Galvanizado	20	3	2	21	178x61x117
<b>MXPOD-0954</b>	70	24	46	Galvanizado	20	3	-	21	178x61x117
<b>MXPOD-0955</b>	70	24	46	Galvanizado	20	-	2	21	178x61x117
<b>MXPOD-0956</b>	70	24	46	Galvanizado	20	-	-	21	178x61x117
<b>MXPOD-0957</b>	70	24	48	Galvanizado	20	3	2	21.3	178x61x122
<b>MXPOD-0958</b>	70	24	48	Galvanizado	20	3	-	21.3	178x61x122
<b>MXPOD-0959</b>	70	24	48	Galvanizado	20	-	2	21.3	178x61x122
<b>MXPOD-0960</b>	70	24	48	Galvanizado	20	-	-	21.3	178x61x122
<b>MXPOD-0961</b>	72	24	20	Galvanizado	22	3	3	17.4	183x61x51
<b>MXPOD-0962</b>	72	24	20	Galvanizado	22	3	-	17.4	183x61x51
<b>MXPOD-0963</b>	72	24	20	Galvanizado	22	-	3	17.4	183x61x51
<b>MXPOD-0964</b>	72	24	20	Galvanizado	22	-	-	17.4	183x61x51
<b>MXPOD-0965</b>	72	24	22	Galvanizado	22	3	3	17.7	183x61x56
<b>MXPOD-0966</b>	72	24	22	Galvanizado	22	3	-	17.7	183x61x56
<b>MXPOD-0967</b>	72	24	22	Galvanizado	22	-	3	17.7	183x61x56
<b>MXPOD-0968</b>	72	24	22	Galvanizado	22	-	-	17.7	183x61x56
<b>MXPOD-0969</b>	72	24	24	Galvanizado	22	3	3	18	183x61x61
<b>MXPOD-0970</b>	72	24	24	Galvanizado	22	3	-	18	183x61x61
<b>MXPOD-0971</b>	72	24	24	Galvanizado	22	-	3	18	183x61x61
<b>MXPOD-0972</b>	72	24	24	Galvanizado	22	-	-	18	183x61x61
<b>MXPOD-0973</b>	72	24	26	Galvanizado	22	3	3	18.3	183x61x67
<b>MXPOD-0974</b>	72	24	26	Galvanizado	22	3	-	18.3	183x61x67
<b>MXPOD-0975</b>	72	24	26	Galvanizado	22	-	3	18.3	183x61x67
<b>MXPOD-0976</b>	72	24	26	Galvanizado	22	-	-	18.3	183x61x67
<b>MXPOD-0977</b>	72	24	28	Galvanizado	22	3	3	18.6	183x61x72
<b>MXPOD-0978</b>	72	24	28	Galvanizado	22	3	-	18.6	183x61x72
<b>MXPOD-0979</b>	72	24	28	Galvanizado	22	-	3	18.6	183x61x72
<b>MXPOD-0980</b>	72	24	28	Galvanizado	22	-	-	18.6	183x61x72
<b>MXPOD-0981</b>	72	24	30	Galvanizado	20	3	3	18.9	183x61x77
<b>MXPOD-0982</b>	72	24	30	Galvanizado	20	3	-	18.9	183x61x77
<b>MXPOD-0983</b>	72	24	30	Galvanizado	20	-	3	18.9	183x61x77
<b>MXPOD-0984</b>	72	24	30	Galvanizado	20	-	-	18.9	183x61x77

# ProHood

## Características Técnicas Específicas de las Campanas para Extracción de Aire ProHood

Clave	Frente A	Alto B	Fondo C	Material	Calibre	No. de Luminarios	No. de Filtros	Peso Kg	Dimensiones con envoltura de plástico (cm)
	in	in	in						
<b>MXPOD-0985</b>	72	24	32	Galvanizado	20	3	3	19.2	183x61x82
<b>MXPOD-0986</b>	72	24	32	Galvanizado	20	3	-	19.2	183x61x82
<b>MXPOD-0987</b>	72	24	32	Galvanizado	20	-	3	19.2	183x61x82
<b>MXPOD-0988</b>	72	24	32	Galvanizado	20	-	-	19.2	183x61x82
<b>MXPOD-0989</b>	72	24	34	Galvanizado	20	3	3	19.5	183x61x87
<b>MXPOD-0990</b>	72	24	34	Galvanizado	20	3	-	19.5	183x61x87
<b>MXPOD-0991</b>	72	24	34	Galvanizado	20	-	3	19.5	183x61x87
<b>MXPOD-0992</b>	72	24	34	Galvanizado	20	-	-	19.5	183x61x87
<b>MXPOD-0993</b>	72	24	36	Galvanizado	20	3	3	19.8	183x61x92
<b>MXPOD-0994</b>	72	24	36	Galvanizado	20	3	-	19.8	183x61x92
<b>MXPOD-0995</b>	72	24	36	Galvanizado	20	-	3	19.8	183x61x92
<b>MXPOD-0996</b>	72	24	36	Galvanizado	20	-	-	19.8	183x61x92
<b>MXPOD-0997</b>	72	24	38	Galvanizado	20	3	3	20.1	183x61x97
<b>MXPOD-0998</b>	72	24	38	Galvanizado	20	3	-	20.1	183x61x97
<b>MXPOD-0999</b>	72	24	38	Galvanizado	20	-	3	20.1	183x61x97
<b>MXPOD-1000</b>	72	24	38	Galvanizado	20	-	-	20.1	183x61x97
<b>MXPOD-1001</b>	72	24	40	Galvanizado	20	3	3	20.4	183x61x102
<b>MXPOD-1002</b>	72	24	40	Galvanizado	20	3	-	20.4	183x61x102
<b>MXPOD-1003</b>	72	24	40	Galvanizado	20	-	3	20.4	183x61x102
<b>MXPOD-1004</b>	72	24	40	Galvanizado	20	-	-	20.4	183x61x102
<b>MXPOD-1005</b>	72	24	42	Galvanizado	20	3	3	20.7	183x61x107
<b>MXPOD-1006</b>	72	24	42	Galvanizado	20	3	-	20.7	183x61x107
<b>MXPOD-1007</b>	72	24	42	Galvanizado	20	-	3	20.7	183x61x107
<b>MXPOD-1008</b>	72	24	42	Galvanizado	20	-	-	20.7	183x61x107
<b>MXPOD-1009</b>	72	24	44	Galvanizado	20	3	3	21	183x61x112
<b>MXPOD-1010</b>	72	24	44	Galvanizado	20	3	-	21	183x61x112
<b>MXPOD-1011</b>	72	24	44	Galvanizado	20	-	3	21	183x61x112
<b>MXPOD-1012</b>	72	24	44	Galvanizado	20	-	-	21	183x61x112
<b>MXPOD-1013</b>	72	24	46	Galvanizado	20	3	3	21.3	183x61x117
<b>MXPOD-1014</b>	72	24	46	Galvanizado	20	3	-	21.3	183x61x117
<b>MXPOD-1015</b>	72	24	46	Galvanizado	20	-	3	21.3	183x61x117
<b>MXPOD-1016</b>	72	24	46	Galvanizado	20	-	-	21.3	183x61x117
<b>MXPOD-1017</b>	72	24	48	Galvanizado	20	3	3	21.6	183x61x122
<b>MXPOD-1018</b>	72	24	48	Galvanizado	20	3	-	21.6	183x61x122
<b>MXPOD-1019</b>	72	24	48	Galvanizado	20	-	3	21.6	183x61x122
<b>MXPOD-1020</b>	72	24	48	Galvanizado	20	-	-	21.6	183x61x122

# ProHood

## Características Técnicas Específicas de las Campanas para Extracción de Aire ProHood

Clave	Frente A	Alto B	Fondo C	Material	Calibre	No. de Luminarios	No. de Filtros	Peso Kg	Dimensiones con envoltura de plástico (cm)
	in	in	in						
<b>MXPOD-1021</b>	74	24	20	Galvanizado	22	3	3	17.7	188x61x51
<b>MXPOD-1022</b>	74	24	20	Galvanizado	22	3	-	17.7	188x61x51
<b>MXPOD-1023</b>	74	24	20	Galvanizado	22	-	3	17.7	188x61x51
<b>MXPOD-1024</b>	74	24	20	Galvanizado	22	-	-	17.7	188x61x51
<b>MXPOD-1025</b>	74	24	22	Galvanizado	22	3	3	18	188x61x56
<b>MXPOD-1026</b>	74	24	22	Galvanizado	22	3	-	18	188x61x56
<b>MXPOD-1027</b>	74	24	22	Galvanizado	22	-	3	18	188x61x56
<b>MXPOD-1028</b>	74	24	22	Galvanizado	22	-	-	18	188x61x56
<b>MXPOD-1029</b>	74	24	24	Galvanizado	22	3	3	18.3	188x61x61
<b>MXPOD-1030</b>	74	24	24	Galvanizado	22	3	-	18.3	188x61x61
<b>MXPOD-1031</b>	74	24	24	Galvanizado	22	-	3	18.3	188x61x61
<b>MXPOD-1032</b>	74	24	24	Galvanizado	22	-	-	18.3	188x61x61
<b>MXPOD-1033</b>	74	24	26	Galvanizado	22	3	3	18.6	188x61x67
<b>MXPOD-1034</b>	74	24	26	Galvanizado	22	3	-	18.6	188x61x67
<b>MXPOD-1035</b>	74	24	26	Galvanizado	22	-	3	18.6	188x61x67
<b>MXPOD-1036</b>	74	24	26	Galvanizado	22	-	-	18.6	188x61x67
<b>MXPOD-1037</b>	74	24	28	Galvanizado	20	3	3	18.9	188x61x72
<b>MXPOD-1038</b>	74	24	28	Galvanizado	20	3	-	18.9	188x61x72
<b>MXPOD-1039</b>	74	24	28	Galvanizado	20	-	3	18.9	188x61x72
<b>MXPOD-1040</b>	74	24	28	Galvanizado	20	-	-	18.9	188x61x72
<b>MXPOD-1041</b>	74	24	30	Galvanizado	20	3	3	19.2	188x61x77
<b>MXPOD-1042</b>	74	24	30	Galvanizado	20	3	-	19.2	188x61x77
<b>MXPOD-1043</b>	74	24	30	Galvanizado	20	-	3	19.2	188x61x77
<b>MXPOD-1044</b>	74	24	30	Galvanizado	20	-	-	19.2	188x61x77
<b>MXPOD-1045</b>	74	24	32	Galvanizado	20	3	3	19.5	188x61x82
<b>MXPOD-1046</b>	74	24	32	Galvanizado	20	3	-	19.5	188x61x82
<b>MXPOD-1047</b>	74	24	32	Galvanizado	20	-	3	19.5	188x61x82
<b>MXPOD-1048</b>	74	24	32	Galvanizado	20	-	-	19.5	188x61x82
<b>MXPOD-1049</b>	74	24	34	Galvanizado	20	3	3	19.8	188x61x87
<b>MXPOD-1050</b>	74	24	34	Galvanizado	20	3	-	19.8	188x61x87
<b>MXPOD-1051</b>	74	24	34	Galvanizado	20	-	3	19.8	188x61x87
<b>MXPOD-1052</b>	74	24	34	Galvanizado	20	-	-	19.8	188x61x87
<b>MXPOD-1053</b>	74	24	36	Galvanizado	20	3	3	20.1	188x61x92
<b>MXPOD-1054</b>	74	24	36	Galvanizado	20	3	-	20.1	188x61x92
<b>MXPOD-1055</b>	74	24	36	Galvanizado	20	-	3	20.1	188x61x92
<b>MXPOD-1056</b>	74	24	36	Galvanizado	20	-	-	20.1	188x61x92

# ProHood

Características Técnicas Específicas de las Campanas para Extracción de Aire ProHood									
Clave	Frente A	Alto B	Fondo C	Material	Calibre	No. de Luminarios	No. de Filtros	Peso Kg	Dimensiones con envoltura de plástico (cm)
	in	in	in						
<b>MXPOD-1057</b>	74	24	38	Galvanizado	20	3	3	20.4	188x61x97
<b>MXPOD-1058</b>	74	24	38	Galvanizado	20	3	-	20.4	188x61x97
<b>MXPOD-1059</b>	74	24	38	Galvanizado	20	-	3	20.4	188x61x97
<b>MXPOD-1060</b>	74	24	38	Galvanizado	20	-	-	20.4	188x61x97
<b>MXPOD-1061</b>	74	24	40	Galvanizado	20	3	3	20.7	188x61x102
<b>MXPOD-1062</b>	74	24	40	Galvanizado	20	3	-	20.7	188x61x102
<b>MXPOD-1063</b>	74	24	40	Galvanizado	20	-	3	20.7	188x61x102
<b>MXPOD-1064</b>	74	24	40	Galvanizado	20	-	-	20.7	188x61x102
<b>MXPOD-1065</b>	74	24	42	Galvanizado	20	3	3	21	188x61x107
<b>MXPOD-1066</b>	74	24	42	Galvanizado	20	3	-	21	188x61x107
<b>MXPOD-1067</b>	74	24	42	Galvanizado	20	-	3	21	188x61x107
<b>MXPOD-1068</b>	74	24	42	Galvanizado	20	-	-	21	188x61x107
<b>MXPOD-1069</b>	74	24	44	Galvanizado	20	3	3	21.3	188x61x112
<b>MXPOD-1070</b>	74	24	44	Galvanizado	20	3	-	21.3	188x61x112
<b>MXPOD-1071</b>	74	24	44	Galvanizado	20	-	3	21.3	188x61x112
<b>MXPOD-1072</b>	74	24	44	Galvanizado	20	-	-	21.3	188x61x112
<b>MXPOD-1073</b>	74	24	46	Galvanizado	20	3	3	21.6	188x61x117
<b>MXPOD-1074</b>	74	24	46	Galvanizado	20	3	-	21.6	188x61x117
<b>MXPOD-1075</b>	74	24	46	Galvanizado	20	-	3	21.6	188x61x117
<b>MXPOD-1076</b>	74	24	46	Galvanizado	20	-	-	21.6	188x61x117
<b>MXPOD-1077</b>	74	24	48	Galvanizado	18	3	3	21.9	188x61x122
<b>MXPOD-1078</b>	74	24	48	Galvanizado	18	3	-	21.9	188x61x122
<b>MXPOD-1079</b>	74	24	48	Galvanizado	18	-	3	21.9	188x61x122
<b>MXPOD-1080</b>	74	24	48	Galvanizado	18	-	-	21.9	188x61x122
<b>MXPOD-1081</b>	76	24	20	Galvanizado	22	3	3	18	194x61x51
<b>MXPOD-1082</b>	76	24	20	Galvanizado	22	3	-	18	194x61x51
<b>MXPOD-1083</b>	76	24	20	Galvanizado	22	-	3	18	194x61x51
<b>MXPOD-1084</b>	76	24	20	Galvanizado	22	-	-	18	194x61x51
<b>MXPOD-1085</b>	76	24	22	Galvanizado	22	3	3	18.3	194x61x56
<b>MXPOD-1086</b>	76	24	22	Galvanizado	22	3	-	18.3	194x61x56
<b>MXPOD-1087</b>	76	24	22	Galvanizado	22	-	3	18.3	194x61x56
<b>MXPOD-1088</b>	76	24	22	Galvanizado	22	-	-	18.3	194x61x56
<b>MXPOD-1089</b>	76	24	24	Galvanizado	22	3	3	18.6	194x61x61
<b>MXPOD-1090</b>	76	24	24	Galvanizado	22	3	-	18.6	194x61x61
<b>MXPOD-1091</b>	76	24	24	Galvanizado	22	-	3	18.6	194x61x61
<b>MXPOD-1092</b>	76	24	24	Galvanizado	22	-	-	18.6	194x61x61

# ProHood

## Características Técnicas Específicas de las Campanas para Extracción de Aire ProHood

Clave	Frente A	Alto B	Fondo C	Material	Calibre	No. de Luminarios	No. de Filtros	Peso Kg	Dimensiones con envoltura de plástico (cm)
	in	in	in						
<b>MXPOD-1093</b>	76	24	26	Galvanizado	20	3	3	18.9	194x61x67
<b>MXPOD-1094</b>	76	24	26	Galvanizado	20	3	-	18.9	194x61x67
<b>MXPOD-1095</b>	76	24	26	Galvanizado	20	-	3	18.9	194x61x67
<b>MXPOD-1096</b>	76	24	26	Galvanizado	20	-	-	18.9	194x61x67
<b>MXPOD-1097</b>	76	24	28	Galvanizado	20	3	3	19.2	194x61x72
<b>MXPOD-1098</b>	76	24	28	Galvanizado	20	3	-	19.2	194x61x72
<b>MXPOD-1099</b>	76	24	28	Galvanizado	20	-	3	19.2	194x61x72
<b>MXPOD-1100</b>	76	24	28	Galvanizado	20	-	-	19.2	194x61x72
<b>MXPOD-1101</b>	76	24	30	Galvanizado	20	3	3	19.5	194x61x77
<b>MXPOD-1102</b>	76	24	30	Galvanizado	20	3	-	19.5	194x61x77
<b>MXPOD-1103</b>	76	24	30	Galvanizado	20	-	3	19.5	194x61x77
<b>MXPOD-1104</b>	76	24	30	Galvanizado	20	-	-	19.5	194x61x77
<b>MXPOD-1105</b>	76	24	32	Galvanizado	20	3	3	19.8	194x61x82
<b>MXPOD-1106</b>	76	24	32	Galvanizado	20	3	-	19.8	194x61x82
<b>MXPOD-1107</b>	76	24	32	Galvanizado	20	-	3	19.8	194x61x82
<b>MXPOD-1108</b>	76	24	32	Galvanizado	20	-	-	19.8	194x61x82
<b>MXPOD-1109</b>	76	24	34	Galvanizado	20	3	3	20.1	194x61x87
<b>MXPOD-1110</b>	76	24	34	Galvanizado	20	3	-	20.1	194x61x87
<b>MXPOD-1111</b>	76	24	34	Galvanizado	20	-	3	20.1	194x61x87
<b>MXPOD-1112</b>	76	24	34	Galvanizado	20	-	-	20.1	194x61x87
<b>MXPOD-1113</b>	76	24	36	Galvanizado	20	3	3	20.4	194x61x92
<b>MXPOD-1114</b>	76	24	36	Galvanizado	20	3	-	20.4	194x61x92
<b>MXPOD-1115</b>	76	24	36	Galvanizado	20	-	3	20.4	194x61x92
<b>MXPOD-1116</b>	76	24	36	Galvanizado	20	-	-	20.4	194x61x92
<b>MXPOD-1117</b>	76	24	38	Galvanizado	20	3	3	20.7	194x61x97
<b>MXPOD-1118</b>	76	24	38	Galvanizado	20	3	-	20.7	194x61x97
<b>MXPOD-1119</b>	76	24	38	Galvanizado	20	-	3	20.7	194x61x97
<b>MXPOD-1120</b>	76	24	38	Galvanizado	20	-	-	20.7	194x61x97
<b>MXPOD-1121</b>	76	24	40	Galvanizado	20	3	3	21	194x61x102
<b>MXPOD-1122</b>	76	24	40	Galvanizado	20	3	-	21	194x61x102
<b>MXPOD-1123</b>	76	24	40	Galvanizado	20	-	3	21	194x61x102
<b>MXPOD-1124</b>	76	24	40	Galvanizado	20	-	-	21	194x61x102
<b>MXPOD-1125</b>	76	24	42	Galvanizado	20	3	3	21.3	194x61x107
<b>MXPOD-1126</b>	76	24	42	Galvanizado	20	3	-	21.3	194x61x107
<b>MXPOD-1127</b>	76	24	42	Galvanizado	20	-	3	21.3	194x61x107
<b>MXPOD-1128</b>	76	24	42	Galvanizado	20	-	-	21.3	194x61x107



# ProHood

## Características Técnicas Específicas de las Campanas para Extracción de Aire ProHood

Clave	Frente A	Alto B	Fondo C	Material	Calibre	No. de Luminarios	No. de Filtros	Peso Kg	Dimensiones con envoltura de plástico (cm)
	in	in	in						
<b>MXPOD-1129</b>	76	24	44	Galvanizado	20	3	3	21.6	194x61x112
<b>MXPOD-1130</b>	76	24	44	Galvanizado	20	3	-	21.6	194x61x112
<b>MXPOD-1131</b>	76	24	44	Galvanizado	20	-	3	21.6	194x61x112
<b>MXPOD-1132</b>	76	24	44	Galvanizado	20	-	-	21.6	194x61x112
<b>MXPOD-1133</b>	76	24	46	Galvanizado	18	3	3	21.9	194x61x117
<b>MXPOD-1134</b>	76	24	46	Galvanizado	18	3	-	21.9	194x61x117
<b>MXPOD-1135</b>	76	24	46	Galvanizado	18	-	3	21.9	194x61x117
<b>MXPOD-1136</b>	76	24	46	Galvanizado	18	-	-	21.9	194x61x117
<b>MXPOD-1137</b>	76	24	48	Galvanizado	18	3	3	22.2	194x61x122
<b>MXPOD-1138</b>	76	24	48	Galvanizado	18	3	-	22.2	194x61x122
<b>MXPOD-1139</b>	76	24	48	Galvanizado	18	-	3	22.2	194x61x122
<b>MXPOD-1140</b>	76	24	48	Galvanizado	18	-	-	22.2	194x61x122
<b>MXPOD-1141</b>	78	24	20	Galvanizado	22	3	3	18.3	199x61x51
<b>MXPOD-1142</b>	78	24	20	Galvanizado	22	3	-	18.3	199x61x51
<b>MXPOD-1143</b>	78	24	20	Galvanizado	22	-	3	18.3	199x61x51
<b>MXPOD-1144</b>	78	24	20	Galvanizado	22	-	-	18.3	199x61x51
<b>MXPOD-1145</b>	78	24	22	Galvanizado	22	3	3	18.6	199x61x56
<b>MXPOD-1146</b>	78	24	22	Galvanizado	22	3	-	18.6	199x61x56
<b>MXPOD-1147</b>	78	24	22	Galvanizado	22	-	3	18.6	199x61x56
<b>MXPOD-1148</b>	78	24	22	Galvanizado	22	-	-	18.6	199x61x56
<b>MXPOD-1149</b>	78	24	24	Galvanizado	20	3	3	18.9	199x61x61
<b>MXPOD-1150</b>	78	24	24	Galvanizado	20	3	-	18.9	199x61x61
<b>MXPOD-1151</b>	78	24	24	Galvanizado	20	-	3	18.9	199x61x61
<b>MXPOD-1152</b>	78	24	24	Galvanizado	20	-	-	18.9	199x61x61
<b>MXPOD-1153</b>	78	24	26	Galvanizado	20	3	3	19.2	199x61x67
<b>MXPOD-1154</b>	78	24	26	Galvanizado	20	3	-	19.2	199x61x67
<b>MXPOD-1155</b>	78	24	26	Galvanizado	20	-	3	19.2	199x61x67
<b>MXPOD-1156</b>	78	24	26	Galvanizado	20	-	-	19.2	199x61x67
<b>MXPOD-1157</b>	78	24	28	Galvanizado	20	3	3	19.5	199x61x72
<b>MXPOD-1158</b>	78	24	28	Galvanizado	20	3	-	19.5	199x61x72
<b>MXPOD-1159</b>	78	24	28	Galvanizado	20	-	3	19.5	199x61x72
<b>MXPOD-1160</b>	78	24	28	Galvanizado	20	-	-	19.5	199x61x72
<b>MXPOD-1161</b>	78	24	30	Galvanizado	20	3	3	19.8	199x61x77
<b>MXPOD-1162</b>	78	24	30	Galvanizado	20	3	-	19.8	199x61x77
<b>MXPOD-1163</b>	78	24	30	Galvanizado	20	-	3	19.8	199x61x77
<b>MXPOD-1164</b>	78	24	30	Galvanizado	20	-	-	19.8	199x61x77

# ProHood

## Características Técnicas Específicas de las Campanas para Extracción de Aire ProHood

Clave	Frente A	Alto B	Fondo C	Material	Calibre	No. de Luminarios	No. de Filtros	Peso Kg	Dimensiones con envoltura de plástico (cm)
	in	in	in						
<b>MXPOD-1165</b>	78	24	32	Galvanizado	20	3	3	20.1	199x61x82
<b>MXPOD-1166</b>	78	24	32	Galvanizado	20	3	-	20.1	199x61x82
<b>MXPOD-1167</b>	78	24	32	Galvanizado	20	-	3	20.1	199x61x82
<b>MXPOD-1168</b>	78	24	32	Galvanizado	20	-	-	20.1	199x61x82
<b>MXPOD-1169</b>	78	24	34	Galvanizado	20	3	3	20.4	199x61x87
<b>MXPOD-1170</b>	78	24	34	Galvanizado	20	3	-	20.4	199x61x87
<b>MXPOD-1171</b>	78	24	34	Galvanizado	20	-	3	20.4	199x61x87
<b>MXPOD-1172</b>	78	24	34	Galvanizado	20	-	-	20.4	199x61x87
<b>MXPOD-1173</b>	78	24	36	Galvanizado	20	3	3	20.7	199x61x92
<b>MXPOD-1174</b>	78	24	36	Galvanizado	20	3	-	20.7	199x61x92
<b>MXPOD-1175</b>	78	24	36	Galvanizado	20	-	3	20.7	199x61x92
<b>MXPOD-1176</b>	78	24	36	Galvanizado	20	-	-	20.7	199x61x92
<b>MXPOD-1177</b>	78	24	38	Galvanizado	20	3	3	21	199x61x97
<b>MXPOD-1178</b>	78	24	38	Galvanizado	20	3	-	21	199x61x97
<b>MXPOD-1179</b>	78	24	38	Galvanizado	20	-	3	21	199x61x97
<b>MXPOD-1180</b>	78	24	38	Galvanizado	20	-	-	21	199x61x97
<b>MXPOD-1181</b>	78	24	40	Galvanizado	20	3	3	21.3	199x61x102
<b>MXPOD-1182</b>	78	24	40	Galvanizado	20	3	-	21.3	199x61x102
<b>MXPOD-1183</b>	78	24	40	Galvanizado	20	-	3	21.3	199x61x102
<b>MXPOD-1184</b>	78	24	40	Galvanizado	20	-	-	21.3	199x61x102
<b>MXPOD-1185</b>	78	24	42	Galvanizado	20	3	3	21.6	199x61x107
<b>MXPOD-1186</b>	78	24	42	Galvanizado	20	3	-	21.6	199x61x107
<b>MXPOD-1187</b>	78	24	42	Galvanizado	20	-	3	21.6	199x61x107
<b>MXPOD-1188</b>	78	24	42	Galvanizado	20	-	-	21.6	199x61x107
<b>MXPOD-1189</b>	78	24	44	Galvanizado	18	3	3	21.9	199x61x112
<b>MXPOD-1190</b>	78	24	44	Galvanizado	18	3	-	21.9	199x61x112
<b>MXPOD-1191</b>	78	24	44	Galvanizado	18	-	3	21.9	199x61x112
<b>MXPOD-1192</b>	78	24	44	Galvanizado	18	-	-	21.9	199x61x112
<b>MXPOD-1193</b>	78	24	46	Galvanizado	18	3	3	22.2	199x61x117
<b>MXPOD-1194</b>	78	24	46	Galvanizado	18	3	-	22.2	199x61x117
<b>MXPOD-1195</b>	78	24	46	Galvanizado	18	-	3	22.2	199x61x117
<b>MXPOD-1196</b>	78	24	46	Galvanizado	18	-	-	22.2	199x61x117
<b>MXPOD-1197</b>	78	24	48	Galvanizado	18	3	3	22.5	199x61x122
<b>MXPOD-1198</b>	78	24	48	Galvanizado	18	3	-	22.5	199x61x122
<b>MXPOD-1199</b>	78	24	48	Galvanizado	18	-	3	22.5	199x61x122
<b>MXPOD-1200</b>	78	24	48	Galvanizado	18	-	-	22.5	199x61x122

# ProHood

Características Técnicas Específicas de las Campanas para Extracción de Aire ProHood									
Clave	Frente A	Alto B	Fondo C	Material	Calibre	No. de Luminarios	No. de Filtros	Peso Kg	Dimensiones con envoltura de plástico (cm)
	in	in	in						
<b>MXPOD-1201</b>	80	24	20	Galvanizado	22	4	3	18.6	204x61x51
<b>MXPOD-1202</b>	80	24	20	Galvanizado	22	4	-	18.6	204x61x51
<b>MXPOD-1203</b>	80	24	20	Galvanizado	22	-	3	18.6	204x61x51
<b>MXPOD-1204</b>	80	24	20	Galvanizado	22	-	-	18.6	204x61x51
<b>MXPOD-1205</b>	80	24	22	Galvanizado	20	4	3	18.9	204x61x56
<b>MXPOD-1206</b>	80	24	22	Galvanizado	20	4	-	18.9	204x61x56
<b>MXPOD-1207</b>	80	24	22	Galvanizado	20	-	3	18.9	204x61x56
<b>MXPOD-1208</b>	80	24	22	Galvanizado	20	-	-	18.9	204x61x56
<b>MXPOD-1209</b>	80	24	24	Galvanizado	20	4	3	19.2	204x61x61
<b>MXPOD-1210</b>	80	24	24	Galvanizado	20	4	-	19.2	204x61x61
<b>MXPOD-1211</b>	80	24	24	Galvanizado	20	-	3	19.2	204x61x61
<b>MXPOD-1212</b>	80	24	24	Galvanizado	20	-	-	19.2	204x61x61
<b>MXPOD-1213</b>	80	24	26	Galvanizado	20	4	3	19.5	204x61x67
<b>MXPOD-1214</b>	80	24	26	Galvanizado	20	4	-	19.5	204x61x67
<b>MXPOD-1215</b>	80	24	26	Galvanizado	20	-	3	19.5	204x61x67
<b>MXPOD-1216</b>	80	24	26	Galvanizado	20	-	-	19.5	204x61x67
<b>MXPOD-1217</b>	80	24	28	Galvanizado	20	4	3	19.8	204x61x72
<b>MXPOD-1218</b>	80	24	28	Galvanizado	20	4	-	19.8	204x61x72
<b>MXPOD-1219</b>	80	24	28	Galvanizado	20	-	3	19.8	204x61x72
<b>MXPOD-1220</b>	80	24	28	Galvanizado	20	-	-	19.8	204x61x72
<b>MXPOD-1221</b>	80	24	30	Galvanizado	20	4	3	20.1	204x61x77
<b>MXPOD-1222</b>	80	24	30	Galvanizado	20	4	-	20.1	204x61x77
<b>MXPOD-1223</b>	80	24	30	Galvanizado	20	-	3	20.1	204x61x77
<b>MXPOD-1224</b>	80	24	30	Galvanizado	20	-	-	20.1	204x61x77
<b>MXPOD-1225</b>	80	24	32	Galvanizado	20	4	3	20.4	204x61x82
<b>MXPOD-1226</b>	80	24	32	Galvanizado	20	4	-	20.4	204x61x82
<b>MXPOD-1227</b>	80	24	32	Galvanizado	20	-	3	20.4	204x61x82
<b>MXPOD-1228</b>	80	24	32	Galvanizado	20	-	-	20.4	204x61x82
<b>MXPOD-1229</b>	80	24	34	Galvanizado	20	4	3	20.7	204x61x87
<b>MXPOD-1230</b>	80	24	34	Galvanizado	20	4	-	20.7	204x61x87
<b>MXPOD-1231</b>	80	24	34	Galvanizado	20	-	3	20.7	204x61x87
<b>MXPOD-1232</b>	80	24	34	Galvanizado	20	-	-	20.7	204x61x87
<b>MXPOD-1233</b>	80	24	36	Galvanizado	20	4	3	21	204x61x92
<b>MXPOD-1234</b>	80	24	36	Galvanizado	20	4	-	21	204x61x92
<b>MXPOD-1235</b>	80	24	36	Galvanizado	20	-	3	21	204x61x92
<b>MXPOD-1236</b>	80	24	36	Galvanizado	20	-	-	21	204x61x92

# ProHood

## Características Técnicas Específicas de las Campanas para Extracción de Aire ProHood

Clave	Frente A	Alto B	Fondo C	Material	Calibre	No. de Luminarios	No. de Filtros	Peso Kg	Dimensiones con envoltura de plástico (cm)
	in	in	in						
<b>MXPOD-1237</b>	80	24	38	Galvanizado	20	4	3	21.3	204x61x97
<b>MXPOD-1238</b>	80	24	38	Galvanizado	20	4	-	21.3	204x61x97
<b>MXPOD-1239</b>	80	24	38	Galvanizado	20	-	3	21.3	204x61x97
<b>MXPOD-1240</b>	80	24	38	Galvanizado	20	-	-	21.3	204x61x97
<b>MXPOD-1241</b>	80	24	40	Galvanizado	20	4	3	21.6	204x61x102
<b>MXPOD-1242</b>	80	24	40	Galvanizado	20	4	-	21.6	204x61x102
<b>MXPOD-1243</b>	80	24	40	Galvanizado	20	-	3	21.6	204x61x102
<b>MXPOD-1244</b>	80	24	40	Galvanizado	20	-	-	21.6	204x61x102
<b>MXPOD-1245</b>	80	24	42	Galvanizado	18	4	3	21.9	204x61x107
<b>MXPOD-1246</b>	80	24	42	Galvanizado	18	4	-	21.9	204x61x107
<b>MXPOD-1247</b>	80	24	42	Galvanizado	18	-	3	21.9	204x61x107
<b>MXPOD-1248</b>	80	24	42	Galvanizado	18	-	-	21.9	204x61x107
<b>MXPOD-1249</b>	80	24	44	Galvanizado	18	4	3	22.2	204x61x112
<b>MXPOD-1250</b>	80	24	44	Galvanizado	18	4	-	22.2	204x61x112
<b>MXPOD-1251</b>	80	24	44	Galvanizado	18	-	3	22.2	204x61x112
<b>MXPOD-1252</b>	80	24	44	Galvanizado	18	-	-	22.2	204x61x112
<b>MXPOD-1253</b>	80	24	46	Galvanizado	18	4	3	22.5	204x61x117
<b>MXPOD-1254</b>	80	24	46	Galvanizado	18	4	-	22.5	204x61x117
<b>MXPOD-1255</b>	80	24	46	Galvanizado	18	-	3	22.5	204x61x117
<b>MXPOD-1256</b>	80	24	46	Galvanizado	18	-	-	22.5	204x61x117
<b>MXPOD-1257</b>	80	24	48	Galvanizado	18	4	3	22.8	204x61x122
<b>MXPOD-1258</b>	80	24	48	Galvanizado	18	4	-	22.8	204x61x122
<b>MXPOD-1259</b>	80	24	48	Galvanizado	18	-	3	22.8	204x61x122
<b>MXPOD-1260</b>	80	24	48	Galvanizado	18	-	-	22.8	204x61x122
<b>MXPOD-1261</b>	82	24	20	Galvanizado	20	4	3	18.9	209x61x51
<b>MXPOD-1262</b>	82	24	20	Galvanizado	20	4	-	18.9	209x61x51
<b>MXPOD-1263</b>	82	24	20	Galvanizado	20	-	3	18.9	209x61x51
<b>MXPOD-1264</b>	82	24	20	Galvanizado	20	-	-	18.9	209x61x51
<b>MXPOD-1265</b>	82	24	22	Galvanizado	20	4	3	19.2	209x61x56
<b>MXPOD-1266</b>	82	24	22	Galvanizado	20	4	-	19.2	209x61x56
<b>MXPOD-1267</b>	82	24	22	Galvanizado	20	-	3	19.2	209x61x56
<b>MXPOD-1268</b>	82	24	22	Galvanizado	20	-	-	19.2	209x61x56
<b>MXPOD-1269</b>	82	24	24	Galvanizado	20	4	3	19.5	209x61x61
<b>MXPOD-1270</b>	82	24	24	Galvanizado	20	4	-	19.5	209x61x61
<b>MXPOD-1271</b>	82	24	24	Galvanizado	20	-	3	19.5	209x61x61
<b>MXPOD-1272</b>	82	24	24	Galvanizado	20	-	-	19.5	209x61x61

# ProHood

## Características Técnicas Específicas de las Campanas para Extracción de Aire ProHood

Clave	Frente A	Alto B	Fondo C	Material	Calibre	No. de Luminarios	No. de Filtros	Peso Kg	Dimensiones con envoltura de plástico (cm)
	in	in	in						
<b>MXPOD-1273</b>	82	24	26	Galvanizado	20	4	3	19.8	209x61x67
<b>MXPOD-1274</b>	82	24	26	Galvanizado	20	4	-	19.8	209x61x67
<b>MXPOD-1275</b>	82	24	26	Galvanizado	20	-	3	19.8	209x61x67
<b>MXPOD-1276</b>	82	24	26	Galvanizado	20	-	-	19.8	209x61x67
<b>MXPOD-1277</b>	82	24	28	Galvanizado	20	4	3	20.1	209x61x72
<b>MXPOD-1278</b>	82	24	28	Galvanizado	20	4	-	20.1	209x61x72
<b>MXPOD-1279</b>	82	24	28	Galvanizado	20	-	3	20.1	209x61x72
<b>MXPOD-1280</b>	82	24	28	Galvanizado	20	-	-	20.1	209x61x72
<b>MXPOD-1281</b>	82	24	30	Galvanizado	20	4	3	20.4	209x61x77
<b>MXPOD-1282</b>	82	24	30	Galvanizado	20	4	-	20.4	209x61x77
<b>MXPOD-1283</b>	82	24	30	Galvanizado	20	-	3	20.4	209x61x77
<b>MXPOD-1284</b>	82	24	30	Galvanizado	20	-	-	20.4	209x61x77
<b>MXPOD-1285</b>	82	24	32	Galvanizado	20	4	3	20.7	209x61x82
<b>MXPOD-1286</b>	82	24	32	Galvanizado	20	4	-	20.7	209x61x82
<b>MXPOD-1287</b>	82	24	32	Galvanizado	20	-	3	20.7	209x61x82
<b>MXPOD-1288</b>	82	24	32	Galvanizado	20	-	-	20.7	209x61x82
<b>MXPOD-1289</b>	82	24	34	Galvanizado	20	4	3	21	209x61x87
<b>MXPOD-1290</b>	82	24	34	Galvanizado	20	4	-	21	209x61x87
<b>MXPOD-1291</b>	82	24	34	Galvanizado	20	-	3	21	209x61x87
<b>MXPOD-1292</b>	82	24	34	Galvanizado	20	-	-	21	209x61x87
<b>MXPOD-1293</b>	82	24	36	Galvanizado	20	4	3	21.3	209x61x92
<b>MXPOD-1294</b>	82	24	36	Galvanizado	20	4	-	21.3	209x61x92
<b>MXPOD-1295</b>	82	24	36	Galvanizado	20	-	3	21.3	209x61x92
<b>MXPOD-1296</b>	82	24	36	Galvanizado	20	-	-	21.3	209x61x92
<b>MXPOD-1297</b>	82	24	38	Galvanizado	20	4	3	21.6	209x61x96
<b>MXPOD-1298</b>	82	24	38	Galvanizado	20	4	-	21.6	209x61x96
<b>MXPOD-1299</b>	82	24	38	Galvanizado	20	-	3	21.6	209x61x96
<b>MXPOD-1300</b>	82	24	38	Galvanizado	20	-	-	21.6	209x61x96
<b>MXPOD-1301</b>	82	24	40	Galvanizado	18	4	3	21.9	209x61x102
<b>MXPOD-1302</b>	82	24	40	Galvanizado	18	4	-	21.9	209x61x102
<b>MXPOD-1303</b>	82	24	40	Galvanizado	18	-	3	21.9	209x61x102
<b>MXPOD-1304</b>	82	24	40	Galvanizado	18	-	-	21.9	209x61x102
<b>MXPOD-1305</b>	82	24	42	Galvanizado	18	4	3	22.2	209x61x107
<b>MXPOD-1306</b>	82	24	42	Galvanizado	18	4	-	22.2	209x61x107
<b>MXPOD-1307</b>	82	24	42	Galvanizado	18	-	3	22.2	209x61x107
<b>MXPOD-1308</b>	82	24	42	Galvanizado	18	-	-	22.2	209x61x107

# ProHood

Características Técnicas Específicas de las Campanas para Extracción de Aire ProHood									
Clave	Frente A	Alto B	Fondo C	Material	Calibre	No. de Luminarios	No. de Filtros	Peso Kg	Dimensiones con envoltura de plástico (cm)
	in	in	in						
<b>MXPOD-1309</b>	82	24	44	Galvanizado	18	4	3	22.5	209x61x112
<b>MXPOD-1310</b>	82	24	44	Galvanizado	18	4	-	22.5	209x61x112
<b>MXPOD-1311</b>	82	24	44	Galvanizado	18	-	3	22.5	209x61x112
<b>MXPOD-1312</b>	82	24	44	Galvanizado	18	-	-	22.5	209x61x112
<b>MXPOD-1313</b>	82	24	46	Galvanizado	18	4	3	22.8	209x61x117
<b>MXPOD-1314</b>	82	24	46	Galvanizado	18	4	-	22.8	209x61x117
<b>MXPOD-1315</b>	82	24	46	Galvanizado	18	-	3	22.8	209x61x117
<b>MXPOD-1316</b>	82	24	46	Galvanizado	18	-	-	22.8	209x61x117
<b>MXPOD-1317</b>	82	24	48	Galvanizado	18	4	3	23.1	209x61x122
<b>MXPOD-1318</b>	82	24	48	Galvanizado	18	4	-	23.1	209x61x122
<b>MXPOD-1319</b>	82	24	48	Galvanizado	18	-	3	23.1	209x61x122
<b>MXPOD-1320</b>	82	24	48	Galvanizado	18	-	-	23.1	209x61x122
<b>MXPOD-1321</b>	84	24	20	Galvanizado	20	4	3	19.2	214x61x51
<b>MXPOD-1322</b>	84	24	20	Galvanizado	20	4	-	19.2	214x61x51
<b>MXPOD-1323</b>	84	24	20	Galvanizado	20	-	3	19.2	214x61x51
<b>MXPOD-1324</b>	84	24	20	Galvanizado	20	-	-	19.2	214x61x51
<b>MXPOD-1325</b>	84	24	22	Galvanizado	20	4	3	19.5	214x61x56
<b>MXPOD-1326</b>	84	24	22	Galvanizado	20	4	-	19.5	214x61x56
<b>MXPOD-1327</b>	84	24	22	Galvanizado	20	-	3	19.5	214x61x56
<b>MXPOD-1328</b>	84	24	22	Galvanizado	20	-	-	19.5	214x61x56
<b>MXPOD-1329</b>	84	24	24	Galvanizado	20	4	3	19.8	214x61x61
<b>MXPOD-1330</b>	84	24	24	Galvanizado	20	4	-	19.8	214x61x61
<b>MXPOD-1331</b>	84	24	24	Galvanizado	20	-	3	19.8	214x61x61
<b>MXPOD-1332</b>	84	24	24	Galvanizado	20	-	-	19.8	214x61x61
<b>MXPOD-1333</b>	84	24	26	Galvanizado	20	4	3	20.1	214x61x67
<b>MXPOD-1334</b>	84	24	26	Galvanizado	20	4	-	20.1	214x61x67
<b>MXPOD-1335</b>	84	24	26	Galvanizado	20	-	3	20.1	214x61x67
<b>MXPOD-1336</b>	84	24	26	Galvanizado	20	-	-	20.1	214x61x67
<b>MXPOD-1337</b>	84	24	28	Galvanizado	20	4	3	20.4	214x61x72
<b>MXPOD-1338</b>	84	24	28	Galvanizado	20	4	-	20.4	214x61x72
<b>MXPOD-1339</b>	84	24	28	Galvanizado	20	-	3	20.4	214x61x72
<b>MXPOD-1340</b>	84	24	28	Galvanizado	20	-	-	20.4	214x61x72
<b>MXPOD-1341</b>	84	24	30	Galvanizado	20	4	3	20.7	214x61x77
<b>MXPOD-1342</b>	84	24	30	Galvanizado	20	4	-	20.7	214x61x77
<b>MXPOD-1343</b>	84	24	30	Galvanizado	20	-	3	20.7	214x61x77
<b>MXPOD-1344</b>	84	24	30	Galvanizado	20	-	-	20.7	214x61x77

# ProHood

## Características Técnicas Específicas de las Campanas para Extracción de Aire ProHood

Clave	Frente A	Alto B	Fondo C	Material	Calibre	No. de Luminarios	No. de Filtros	Peso Kg	Dimensiones con envoltura de plástico (cm)
	in	in	in						
<b>MXPOD-1345</b>	84	24	32	Galvanizado	20	4	3	21	214x61x82
<b>MXPOD-1346</b>	84	24	32	Galvanizado	20	4	-	21	214x61x82
<b>MXPOD-1347</b>	84	24	32	Galvanizado	20	-	3	21	214x61x82
<b>MXPOD-1348</b>	84	24	32	Galvanizado	20	-	-	21	214x61x82
<b>MXPOD-1349</b>	84	24	34	Galvanizado	20	4	3	21.3	214x61x87
<b>MXPOD-1350</b>	84	24	34	Galvanizado	20	4	-	21.3	214x61x87
<b>MXPOD-1351</b>	84	24	34	Galvanizado	20	-	3	21.3	214x61x87
<b>MXPOD-1352</b>	84	24	34	Galvanizado	20	-	-	21.3	214x61x87
<b>MXPOD-1353</b>	84	24	36	Galvanizado	20	4	3	21.6	214x61x92
<b>MXPOD-1354</b>	84	24	36	Galvanizado	20	4	-	21.6	214x61x92
<b>MXPOD-1355</b>	84	24	36	Galvanizado	20	-	3	21.6	214x61x92
<b>MXPOD-1356</b>	84	24	36	Galvanizado	20	-	-	21.6	214x61x92
<b>MXPOD-1357</b>	84	24	38	Galvanizado	18	4	3	21.9	214x61x96
<b>MXPOD-1358</b>	84	24	38	Galvanizado	18	4	-	21.9	214x61x96
<b>MXPOD-1359</b>	84	24	38	Galvanizado	18	-	3	21.9	214x61x96
<b>MXPOD-1360</b>	84	24	38	Galvanizado	18	-	-	21.9	214x61x96
<b>MXPOD-1361</b>	84	24	40	Galvanizado	18	4	3	22.2	214x61x102
<b>MXPOD-1362</b>	84	24	40	Galvanizado	18	4	-	22.2	214x61x102
<b>MXPOD-1363</b>	84	24	40	Galvanizado	18	-	3	22.2	214x61x102
<b>MXPOD-1364</b>	84	24	40	Galvanizado	18	-	-	22.2	214x61x102
<b>MXPOD-1365</b>	84	24	42	Galvanizado	18	4	3	22.5	214x61x107
<b>MXPOD-1366</b>	84	24	42	Galvanizado	18	4	-	22.5	214x61x107
<b>MXPOD-1367</b>	84	24	42	Galvanizado	18	-	3	22.5	214x61x107
<b>MXPOD-1368</b>	84	24	42	Galvanizado	18	-	-	22.5	214x61x107
<b>MXPOD-1369</b>	84	24	44	Galvanizado	18	4	3	22.8	214x61x112
<b>MXPOD-1370</b>	84	24	44	Galvanizado	18	4	-	22.8	214x61x112
<b>MXPOD-1371</b>	84	24	44	Galvanizado	18	-	3	22.8	214x61x112
<b>MXPOD-1372</b>	84	24	44	Galvanizado	18	-	-	22.8	214x61x112
<b>MXPOD-1373</b>	84	24	46	Galvanizado	18	4	3	23.1	214x61x117
<b>MXPOD-1374</b>	84	24	46	Galvanizado	18	4	-	23.1	214x61x117
<b>MXPOD-1375</b>	84	24	46	Galvanizado	18	-	3	23.1	214x61x117
<b>MXPOD-1376</b>	84	24	46	Galvanizado	18	-	-	23.1	214x61x117
<b>MXPOD-1377</b>	84	24	48	Galvanizado	18	4	3	23.4	214x61x122
<b>MXPOD-1378</b>	84	24	48	Galvanizado	18	4	-	23.4	214x61x122
<b>MXPOD-1379</b>	84	24	48	Galvanizado	18	-	3	23.4	214x61x122
<b>MXPOD-1380</b>	84	24	48	Galvanizado	18	-	-	23.4	214x61x122

# ProHood

## Características Técnicas Específicas de las Campanas para Extracción de Aire ProHood

Clave	Frente A	Alto B	Fondo C	Material	Calibre	No. de Luminarios	No. de Filtros	Peso Kg	Dimensiones con envoltura de plástico (cm)
	in	in	in						
<b>MXPOD-1381</b>	86	24	20	Galvanizado	20	4	3	19.5	219x61x51
<b>MXPOD-1382</b>	86	24	20	Galvanizado	20	4	-	19.5	219x61x51
<b>MXPOD-1383</b>	86	24	20	Galvanizado	20	-	3	19.5	219x61x51
<b>MXPOD-1384</b>	86	24	20	Galvanizado	20	-	-	19.5	219x61x51
<b>MXPOD-1385</b>	86	24	22	Galvanizado	20	4	3	19.8	219x61x56
<b>MXPOD-1386</b>	86	24	22	Galvanizado	20	4	-	19.8	219x61x56
<b>MXPOD-1387</b>	86	24	22	Galvanizado	20	-	3	19.8	219x61x56
<b>MXPOD-1388</b>	86	24	22	Galvanizado	20	-	-	19.8	219x61x56
<b>MXPOD-1389</b>	86	24	24	Galvanizado	20	4	3	20.1	219x61x61
<b>MXPOD-1390</b>	86	24	24	Galvanizado	20	4	-	20.1	219x61x61
<b>MXPOD-1391</b>	86	24	24	Galvanizado	20	-	3	20.1	219x61x61
<b>MXPOD-1392</b>	86	24	24	Galvanizado	20	-	-	20.1	219x61x61
<b>MXPOD-1393</b>	86	24	26	Galvanizado	20	4	3	20.4	219x61x67
<b>MXPOD-1394</b>	86	24	26	Galvanizado	20	4	-	20.4	219x61x67
<b>MXPOD-1395</b>	86	24	26	Galvanizado	20	-	3	20.4	219x61x67
<b>MXPOD-1396</b>	86	24	26	Galvanizado	20	-	-	20.4	219x61x67
<b>MXPOD-1397</b>	86	24	28	Galvanizado	20	4	3	20.7	219x61x72
<b>MXPOD-1398</b>	86	24	28	Galvanizado	20	4	-	20.7	219x61x72
<b>MXPOD-1399</b>	86	24	28	Galvanizado	20	-	3	20.7	219x61x72
<b>MXPOD-1400</b>	86	24	28	Galvanizado	20	-	-	20.7	219x61x72
<b>MXPOD-1401</b>	86	24	30	Galvanizado	20	4	3	21	219x61x77
<b>MXPOD-1402</b>	86	24	30	Galvanizado	20	4	-	21	219x61x77
<b>MXPOD-1403</b>	86	24	30	Galvanizado	20	-	3	21	219x61x77
<b>MXPOD-1404</b>	86	24	30	Galvanizado	20	-	-	21	219x61x77
<b>MXPOD-1405</b>	86	24	32	Galvanizado	20	4	3	21.3	219x61x82
<b>MXPOD-1406</b>	86	24	32	Galvanizado	20	4	-	21.3	219x61x82
<b>MXPOD-1407</b>	86	24	32	Galvanizado	20	-	3	21.3	219x61x82
<b>MXPOD-1408</b>	86	24	32	Galvanizado	20	-	-	21.3	219x61x82
<b>MXPOD-1409</b>	86	24	34	Galvanizado	20	4	3	21.6	219x61x87
<b>MXPOD-1410</b>	86	24	34	Galvanizado	20	4	-	21.6	219x61x87
<b>MXPOD-1411</b>	86	24	34	Galvanizado	20	-	3	21.6	219x61x87
<b>MXPOD-1412</b>	86	24	34	Galvanizado	20	-	-	21.6	219x61x87
<b>MXPOD-1413</b>	86	24	36	Galvanizado	18	4	3	21.9	219x61x92
<b>MXPOD-1414</b>	86	24	36	Galvanizado	18	4	-	21.9	219x61x92
<b>MXPOD-1415</b>	86	24	36	Galvanizado	18	-	3	21.9	219x61x92
<b>MXPOD-1416</b>	86	24	36	Galvanizado	18	-	-	21.9	219x61x92



# ProHood

## Características Técnicas Específicas de las Campanas para Extracción de Aire ProHood

Clave	Frente A	Alto B	Fondo C	Material	Calibre	No. de Luminarios	No. de Filtros	Peso Kg	Dimensiones con envoltura de plástico (cm)
	in	in	in						
<b>MXPOD-1417</b>	86	24	38	Galvanizado	18	4	3	22.2	219x61x96
<b>MXPOD-1418</b>	86	24	38	Galvanizado	18	4	-	22.2	219x61x96
<b>MXPOD-1419</b>	86	24	38	Galvanizado	18	-	3	22.2	219x61x96
<b>MXPOD-1420</b>	86	24	38	Galvanizado	18	-	-	22.2	219x61x96
<b>MXPOD-1421</b>	86	24	40	Galvanizado	18	4	3	22.5	219x61x102
<b>MXPOD-1422</b>	86	24	40	Galvanizado	18	4	-	22.5	219x61x102
<b>MXPOD-1423</b>	86	24	40	Galvanizado	18	-	3	22.5	219x61x102
<b>MXPOD-1424</b>	86	24	40	Galvanizado	18	-	-	22.5	219x61x102
<b>MXPOD-1425</b>	86	24	42	Galvanizado	18	4	3	22.8	219x61x107
<b>MXPOD-1426</b>	86	24	42	Galvanizado	18	4	-	22.8	219x61x107
<b>MXPOD-1427</b>	86	24	42	Galvanizado	18	-	3	22.8	219x61x107
<b>MXPOD-1428</b>	86	24	42	Galvanizado	18	-	-	22.8	219x61x107
<b>MXPOD-1429</b>	86	24	44	Galvanizado	18	4	3	23.1	219x61x112
<b>MXPOD-1430</b>	86	24	44	Galvanizado	18	4	-	23.1	219x61x112
<b>MXPOD-1431</b>	86	24	44	Galvanizado	18	-	3	23.1	219x61x112
<b>MXPOD-1432</b>	86	24	44	Galvanizado	18	-	-	23.1	219x61x112
<b>MXPOD-1433</b>	86	24	46	Galvanizado	18	4	3	23.4	219x61x117
<b>MXPOD-1434</b>	86	24	46	Galvanizado	18	4	-	23.4	219x61x117
<b>MXPOD-1435</b>	86	24	46	Galvanizado	18	-	3	23.4	219x61x117
<b>MXPOD-1436</b>	86	24	46	Galvanizado	18	-	-	23.4	219x61x117
<b>MXPOD-1437</b>	86	24	48	Galvanizado	18	4	3	23.7	219x61x122
<b>MXPOD-1438</b>	86	24	48	Galvanizado	18	4	-	23.7	219x61x122
<b>MXPOD-1439</b>	86	24	48	Galvanizado	18	-	3	23.7	219x61x122
<b>MXPOD-1440</b>	86	24	48	Galvanizado	18	-	-	23.7	219x61x122
<b>MXPOD-1441</b>	88	24	20	Galvanizado	20	4	3	19.8	224x61x51
<b>MXPOD-1442</b>	88	24	20	Galvanizado	20	4	-	19.8	224x61x51
<b>MXPOD-1443</b>	88	24	20	Galvanizado	20	-	3	19.8	224x61x51
<b>MXPOD-1444</b>	88	24	20	Galvanizado	20	-	-	19.8	224x61x51
<b>MXPOD-1445</b>	88	24	22	Galvanizado	20	4	3	20.1	224x61x56
<b>MXPOD-1446</b>	88	24	22	Galvanizado	20	4	-	20.1	224x61x56
<b>MXPOD-1447</b>	88	24	22	Galvanizado	20	-	3	20.1	224x61x56
<b>MXPOD-1448</b>	88	24	22	Galvanizado	20	-	-	20.1	224x61x56
<b>MXPOD-1449</b>	88	24	24	Galvanizado	20	4	3	20.4	224x61x61
<b>MXPOD-1450</b>	88	24	24	Galvanizado	20	4	-	20.4	224x61x61
<b>MXPOD-1451</b>	88	24	24	Galvanizado	20	-	3	20.4	224x61x61
<b>MXPOD-1452</b>	88	24	24	Galvanizado	20	-	-	20.4	224x61x61

# ProHood

## Características Técnicas Específicas de las Campanas para Extracción de Aire ProHood

Clave	Frente A	Alto B	Fondo C	Material	Calibre	No. de Luminarios	No. de Filtros	Peso Kg	Dimensiones con envoltura de plástico (cm)
	in	in	in						
<b>MXPOD-1453</b>	88	24	26	Galvanizado	20	4	3	20.7	224x61x67
<b>MXPOD-1454</b>	88	24	26	Galvanizado	20	4	-	20.7	224x61x67
<b>MXPOD-1455</b>	88	24	26	Galvanizado	20	-	3	20.7	224x61x67
<b>MXPOD-1456</b>	88	24	26	Galvanizado	20	-	-	20.7	224x61x67
<b>MXPOD-1457</b>	88	24	28	Galvanizado	20	4	3	21	224x61x72
<b>MXPOD-1458</b>	88	24	28	Galvanizado	20	4	-	21	224x61x72
<b>MXPOD-1459</b>	88	24	28	Galvanizado	20	-	3	21	224x61x72
<b>MXPOD-1460</b>	88	24	28	Galvanizado	20	-	-	21	224x61x72
<b>MXPOD-1461</b>	88	24	30	Galvanizado	20	4	3	21.3	224x61x77
<b>MXPOD-1462</b>	88	24	30	Galvanizado	20	4	-	21.3	224x61x77
<b>MXPOD-1463</b>	88	24	30	Galvanizado	20	-	3	21.3	224x61x77
<b>MXPOD-1464</b>	88	24	30	Galvanizado	20	-	-	21.3	224x61x77
<b>MXPOD-1465</b>	88	24	32	Galvanizado	20	4	3	21.6	224x61x82
<b>MXPOD-1466</b>	88	24	32	Galvanizado	20	4	-	21.6	224x61x82
<b>MXPOD-1467</b>	88	24	32	Galvanizado	20	-	3	21.6	224x61x82
<b>MXPOD-1468</b>	88	24	32	Galvanizado	20	-	-	21.6	224x61x82
<b>MXPOD-1469</b>	88	24	34	Galvanizado	18	4	3	21.9	224x61x87
<b>MXPOD-1470</b>	88	24	34	Galvanizado	18	4	-	21.9	224x61x87
<b>MXPOD-1471</b>	88	24	34	Galvanizado	18	-	3	21.9	224x61x87
<b>MXPOD-1472</b>	88	24	34	Galvanizado	18	-	-	21.9	224x61x87
<b>MXPOD-1473</b>	88	24	36	Galvanizado	18	4	3	22.2	224x61x92
<b>MXPOD-1474</b>	88	24	36	Galvanizado	18	4	-	22.2	224x61x92
<b>MXPOD-1475</b>	88	24	36	Galvanizado	18	-	3	22.2	224x61x92
<b>MXPOD-1476</b>	88	24	36	Galvanizado	18	-	-	22.2	224x61x92
<b>MXPOD-1477</b>	88	24	38	Galvanizado	18	4	3	22.5	224x61x96
<b>MXPOD-1478</b>	88	24	38	Galvanizado	18	4	-	22.5	224x61x96
<b>MXPOD-1479</b>	88	24	38	Galvanizado	18	-	3	22.5	224x61x96
<b>MXPOD-1480</b>	88	24	38	Galvanizado	18	-	-	22.5	224x61x96
<b>MXPOD-1481</b>	88	24	40	Galvanizado	18	4	3	22.8	224x61x102
<b>MXPOD-1482</b>	88	24	40	Galvanizado	18	4	-	22.8	224x61x102
<b>MXPOD-1483</b>	88	24	40	Galvanizado	18	-	3	22.8	224x61x102
<b>MXPOD-1484</b>	88	24	40	Galvanizado	18	-	-	22.8	224x61x102
<b>MXPOD-1485</b>	88	24	42	Galvanizado	18	4	3	23.1	224x61x107
<b>MXPOD-1486</b>	88	24	42	Galvanizado	18	4	-	23.1	224x61x107
<b>MXPOD-1487</b>	88	24	42	Galvanizado	18	-	3	23.1	224x61x107
<b>MXPOD-1488</b>	88	24	42	Galvanizado	18	-	-	23.1	224x61x107

# ProHood

Características Técnicas Específicas de las Campanas para Extracción de Aire ProHood									
Clave	Frente A	Alto B	Fondo C	Material	Calibre	No. de Luminarios	No. de Filtros	Peso Kg	Dimensiones con envoltura de plástico (cm)
	in	in	in						
<b>MXPOD-1489</b>	88	24	44	Galvanizado	18	4	3	23.4	224x61x112
<b>MXPOD-1490</b>	88	24	44	Galvanizado	18	4	-	23.4	224x61x112
<b>MXPOD-1491</b>	88	24	44	Galvanizado	18	-	3	23.4	224x61x112
<b>MXPOD-1492</b>	88	24	44	Galvanizado	18	-	-	23.4	224x61x112
<b>MXPOD-1493</b>	88	24	46	Galvanizado	18	4	3	23.7	224x61x117
<b>MXPOD-1494</b>	88	24	46	Galvanizado	18	4	-	23.7	224x61x117
<b>MXPOD-1495</b>	88	24	46	Galvanizado	18	-	3	23.7	224x61x117
<b>MXPOD-1496</b>	88	24	46	Galvanizado	18	-	-	23.7	224x61x117
<b>MXPOD-1497</b>	88	24	48	Galvanizado	18	4	3	24	224x61x122
<b>MXPOD-1498</b>	88	24	48	Galvanizado	18	4	-	24	224x61x122
<b>MXPOD-1499</b>	88	24	48	Galvanizado	18	-	3	24	224x61x122
<b>MXPOD-1500</b>	88	24	48	Galvanizado	18	-	-	24	224x61x122
<b>MXPOD-1501</b>	90	24	20	Galvanizado	20	4	3	20.1	229x61x51
<b>MXPOD-1502</b>	90	24	20	Galvanizado	20	4	-	20.1	229x61x51
<b>MXPOD-1503</b>	90	24	20	Galvanizado	20	-	3	20.1	229x61x51
<b>MXPOD-1504</b>	90	24	20	Galvanizado	20	-	-	20.1	229x61x51
<b>MXPOD-1505</b>	90	24	22	Galvanizado	20	4	3	20.4	229x61x56
<b>MXPOD-1506</b>	90	24	22	Galvanizado	20	4	-	20.4	229x61x56
<b>MXPOD-1507</b>	90	24	22	Galvanizado	20	-	3	20.4	229x61x56
<b>MXPOD-1508</b>	90	24	22	Galvanizado	20	-	-	20.4	229x61x56
<b>MXPOD-1509</b>	90	24	24	Galvanizado	20	4	3	20.7	229x61x61
<b>MXPOD-1510</b>	90	24	24	Galvanizado	20	4	-	20.7	229x61x61
<b>MXPOD-1511</b>	90	24	24	Galvanizado	20	-	3	20.7	229x61x61
<b>MXPOD-1512</b>	90	24	24	Galvanizado	20	-	-	20.7	229x61x61
<b>MXPOD-1513</b>	90	24	26	Galvanizado	20	4	3	21	229x61x67
<b>MXPOD-1514</b>	90	24	26	Galvanizado	20	4	-	21	229x61x67
<b>MXPOD-1515</b>	90	24	26	Galvanizado	20	-	3	21	229x61x67
<b>MXPOD-1516</b>	90	24	26	Galvanizado	20	-	-	21	229x61x67
<b>MXPOD-1517</b>	90	24	28	Galvanizado	20	4	3	21.3	229x61x72
<b>MXPOD-1518</b>	90	24	28	Galvanizado	20	4	-	21.3	229x61x72
<b>MXPOD-1519</b>	90	24	28	Galvanizado	20	-	3	21.3	229x61x72
<b>MXPOD-1520</b>	90	24	28	Galvanizado	20	-	-	21.3	229x61x72
<b>MXPOD-1521</b>	90	24	30	Galvanizado	20	4	3	21.6	229x61x77
<b>MXPOD-1522</b>	90	24	30	Galvanizado	20	4	-	21.6	229x61x77
<b>MXPOD-1523</b>	90	24	30	Galvanizado	20	-	3	21.6	229x61x77
<b>MXPOD-1524</b>	90	24	30	Galvanizado	20	-	-	21.6	229x61x77

# ProHood

## Características Técnicas Específicas de las Campanas para Extracción de Aire ProHood

Clave	Frente A	Alto B	Fondo C	Material	Calibre	No. de Luminarios	No. de Filtros	Peso Kg	Dimensiones con envoltura de plástico (cm)
	in	in	in						
<b>MXPOD-1525</b>	90	24	32	Galvanizado	18	4	3	21.9	229x61x82
<b>MXPOD-1526</b>	90	24	32	Galvanizado	18	4	-	21.9	229x61x82
<b>MXPOD-1527</b>	90	24	32	Galvanizado	18	-	3	21.9	229x61x82
<b>MXPOD-1528</b>	90	24	32	Galvanizado	18	-	-	21.9	229x61x82
<b>MXPOD-1529</b>	90	24	34	Galvanizado	18	4	3	22.2	229x61x87
<b>MXPOD-1530</b>	90	24	34	Galvanizado	18	4	-	22.2	229x61x87
<b>MXPOD-1531</b>	90	24	34	Galvanizado	18	-	3	22.2	229x61x87
<b>MXPOD-1532</b>	90	24	34	Galvanizado	18	-	-	22.2	229x61x87
<b>MXPOD-1533</b>	90	24	36	Galvanizado	18	4	3	22.5	229x61x92
<b>MXPOD-1534</b>	90	24	36	Galvanizado	18	4	-	22.5	229x61x92
<b>MXPOD-1535</b>	90	24	36	Galvanizado	18	-	3	22.5	229x61x92
<b>MXPOD-1536</b>	90	24	36	Galvanizado	18	-	-	22.5	229x61x92
<b>MXPOD-1537</b>	90	24	38	Galvanizado	18	4	3	22.8	229x61x96
<b>MXPOD-1538</b>	90	24	38	Galvanizado	18	4	-	22.8	229x61x96
<b>MXPOD-1539</b>	90	24	38	Galvanizado	18	-	3	22.8	229x61x96
<b>MXPOD-1540</b>	90	24	38	Galvanizado	18	-	-	22.8	229x61x96
<b>MXPOD-1541</b>	90	24	40	Galvanizado	18	4	3	23.1	229x61x102
<b>MXPOD-1542</b>	90	24	40	Galvanizado	18	4	-	23.1	229x61x102
<b>MXPOD-1543</b>	90	24	40	Galvanizado	18	-	3	23.1	229x61x102
<b>MXPOD-1544</b>	90	24	40	Galvanizado	18	-	-	23.1	229x61x102
<b>MXPOD-1545</b>	90	24	42	Galvanizado	18	4	3	23.4	229x61x107
<b>MXPOD-1546</b>	90	24	42	Galvanizado	18	4	-	23.4	229x61x107
<b>MXPOD-1547</b>	90	24	42	Galvanizado	18	-	3	23.4	229x61x107
<b>MXPOD-1548</b>	90	24	42	Galvanizado	18	-	-	23.4	229x61x107
<b>MXPOD-1549</b>	90	24	44	Galvanizado	18	4	3	23.7	229x61x112
<b>MXPOD-1550</b>	90	24	44	Galvanizado	18	4	-	23.7	229x61x112
<b>MXPOD-1551</b>	90	24	44	Galvanizado	18	-	3	23.7	229x61x112
<b>MXPOD-1552</b>	90	24	44	Galvanizado	18	-	-	23.7	229x61x112
<b>MXPOD-1553</b>	90	24	46	Galvanizado	18	4	3	24	229x61x117
<b>MXPOD-1554</b>	90	24	46	Galvanizado	18	4	-	24	229x61x117
<b>MXPOD-1555</b>	90	24	46	Galvanizado	18	-	3	24	229x61x117
<b>MXPOD-1556</b>	90	24	46	Galvanizado	18	-	-	24	229x61x117
<b>MXPOD-1557</b>	90	24	48	Galvanizado	18	4	3	24.3	229x61x122
<b>MXPOD-1558</b>	90	24	48	Galvanizado	18	4	-	24.3	229x61x122
<b>MXPOD-1559</b>	90	24	48	Galvanizado	18	-	3	24.3	229x61x122
<b>MXPOD-1560</b>	90	24	48	Galvanizado	18	-	-	24.3	229x61x122

# ProHood

Características Técnicas Específicas de las Campanas para Extracción de Aire ProHood									
Clave	Frente A	Alto B	Fondo C	Material	Calibre	No. de Luminarios	No. de Filtros	Peso Kg	Dimensiones con envoltura de plástico (cm)
	in	in	in						
<b>MXPOD-1561</b>	92	24	20	Galvanizado	20	4	3	20.4	234x61x51
<b>MXPOD-1562</b>	92	24	20	Galvanizado	20	4	-	20.4	234x61x51
<b>MXPOD-1563</b>	92	24	20	Galvanizado	20	-	3	20.4	234x61x51
<b>MXPOD-1564</b>	92	24	20	Galvanizado	20	-	-	20.4	234x61x51
<b>MXPOD-1565</b>	92	24	22	Galvanizado	20	4	3	20.7	234x61x56
<b>MXPOD-1566</b>	92	24	22	Galvanizado	20	4	-	20.7	234x61x56
<b>MXPOD-1567</b>	92	24	22	Galvanizado	20	-	3	20.7	234x61x56
<b>MXPOD-1568</b>	92	24	22	Galvanizado	20	-	-	20.7	234x61x56
<b>MXPOD-1569</b>	92	24	24	Galvanizado	20	4	3	21	234x61x61
<b>MXPOD-1570</b>	92	24	24	Galvanizado	20	4	-	21	234x61x61
<b>MXPOD-1571</b>	92	24	24	Galvanizado	20	-	3	21	234x61x61
<b>MXPOD-1572</b>	92	24	24	Galvanizado	20	-	-	21	234x61x61
<b>MXPOD-1573</b>	92	24	26	Galvanizado	20	4	3	21.3	234x61x67
<b>MXPOD-1574</b>	92	24	26	Galvanizado	20	4	-	21.3	234x61x67
<b>MXPOD-1575</b>	92	24	26	Galvanizado	20	-	3	21.3	234x61x67
<b>MXPOD-1576</b>	92	24	26	Galvanizado	20	-	-	21.3	234x61x67
<b>MXPOD-1577</b>	92	24	28	Galvanizado	20	4	3	21.6	234x61x72
<b>MXPOD-1578</b>	92	24	28	Galvanizado	20	4	-	21.6	234x61x72
<b>MXPOD-1579</b>	92	24	28	Galvanizado	20	-	3	21.6	234x61x72
<b>MXPOD-1580</b>	92	24	28	Galvanizado	20	-	-	21.6	234x61x72
<b>MXPOD-1581</b>	92	24	30	Galvanizado	18	4	3	21.9	234x61x77
<b>MXPOD-1582</b>	92	24	30	Galvanizado	18	4	-	21.9	234x61x77
<b>MXPOD-1583</b>	92	24	30	Galvanizado	18	-	3	21.9	234x61x77
<b>MXPOD-1584</b>	92	24	30	Galvanizado	18	-	-	21.9	234x61x77
<b>MXPOD-1585</b>	92	24	32	Galvanizado	18	4	3	22.2	234x61x82
<b>MXPOD-1586</b>	92	24	32	Galvanizado	18	4	-	22.2	234x61x82
<b>MXPOD-1587</b>	92	24	32	Galvanizado	18	-	3	22.2	234x61x82
<b>MXPOD-1588</b>	92	24	32	Galvanizado	18	-	-	22.2	234x61x82
<b>MXPOD-1589</b>	92	24	34	Galvanizado	18	4	3	22.5	234x61x87
<b>MXPOD-1590</b>	92	24	34	Galvanizado	18	4	-	22.5	234x61x87
<b>MXPOD-1591</b>	92	24	34	Galvanizado	18	-	3	22.5	234x61x87
<b>MXPOD-1592</b>	92	24	34	Galvanizado	18	-	-	22.5	234x61x87
<b>MXPOD-1593</b>	92	24	36	Galvanizado	18	4	3	22.8	234x61x92
<b>MXPOD-1594</b>	92	24	36	Galvanizado	18	4	-	22.8	234x61x92
<b>MXPOD-1595</b>	92	24	36	Galvanizado	18	-	3	22.8	234x61x92
<b>MXPOD-1596</b>	92	24	36	Galvanizado	18	-	-	22.8	234x61x92

# ProHood

## Características Técnicas Específicas de las Campanas para Extracción de Aire ProHood

Clave	Frente A	Alto B	Fondo C	Material	Calibre	No. de Luminarios	No. de Filtros	Peso Kg	Dimensiones con envoltura de plástico (cm)
	in	in	in						
<b>MXPOD-1597</b>	92	24	38	Galvanizado	18	4	3	23.1	234x61x96
<b>MXPOD-1598</b>	92	24	38	Galvanizado	18	4	-	23.1	234x61x96
<b>MXPOD-1599</b>	92	24	38	Galvanizado	18	-	3	23.1	234x61x96
<b>MXPOD-1600</b>	92	24	38	Galvanizado	18	-	-	23.1	234x61x96
<b>MXPOD-1601</b>	92	24	40	Galvanizado	18	4	3	23.4	234x61x102
<b>MXPOD-1602</b>	92	24	40	Galvanizado	18	4	-	23.4	234x61x102
<b>MXPOD-1603</b>	92	24	40	Galvanizado	18	-	3	23.4	234x61x102
<b>MXPOD-1604</b>	92	24	40	Galvanizado	18	-	-	23.4	234x61x102
<b>MXPOD-1605</b>	92	24	42	Galvanizado	18	4	3	23.7	234x61x107
<b>MXPOD-1606</b>	92	24	42	Galvanizado	18	4	-	23.7	234x61x107
<b>MXPOD-1607</b>	92	24	42	Galvanizado	18	-	3	23.7	234x61x107
<b>MXPOD-1608</b>	92	24	42	Galvanizado	18	-	-	23.7	234x61x107
<b>MXPOD-1609</b>	92	24	44	Galvanizado	18	4	3	24	234x61x112
<b>MXPOD-1610</b>	92	24	44	Galvanizado	18	4	-	24	234x61x112
<b>MXPOD-1611</b>	92	24	44	Galvanizado	18	-	3	24	234x61x112
<b>MXPOD-1612</b>	92	24	44	Galvanizado	18	-	-	24	234x61x112
<b>MXPOD-1613</b>	92	24	46	Galvanizado	18	4	3	24.3	234x61x117
<b>MXPOD-1614</b>	92	24	46	Galvanizado	18	4	-	24.3	234x61x117
<b>MXPOD-1615</b>	92	24	46	Galvanizado	18	-	3	24.3	234x61x117
<b>MXPOD-1616</b>	92	24	46	Galvanizado	18	-	-	24.3	234x61x117
<b>MXPOD-1617</b>	92	24	48	Galvanizado	18	4	3	24.6	234x61x122
<b>MXPOD-1618</b>	92	24	48	Galvanizado	18	4	-	24.6	234x61x122
<b>MXPOD-1619</b>	92	24	48	Galvanizado	18	-	3	24.6	234x61x122
<b>MXPOD-1620</b>	92	24	48	Galvanizado	18	-	-	24.6	234x61x122
<b>MXPOD-1621</b>	94	24	20	Galvanizado	20	4	3	20.7	239x61x51
<b>MXPOD-1622</b>	94	24	20	Galvanizado	20	4	-	20.7	239x61x51
<b>MXPOD-1623</b>	94	24	20	Galvanizado	20	-	3	20.7	239x61x51
<b>MXPOD-1624</b>	94	24	20	Galvanizado	20	-	-	20.7	239x61x51
<b>MXPOD-1625</b>	94	24	22	Galvanizado	20	4	3	21	239x61x56
<b>MXPOD-1626</b>	94	24	22	Galvanizado	20	4	-	21	239x61x56
<b>MXPOD-1627</b>	94	24	22	Galvanizado	20	-	3	21	239x61x56
<b>MXPOD-1628</b>	94	24	22	Galvanizado	20	-	-	21	239x61x56
<b>MXPOD-1629</b>	94	24	24	Galvanizado	20	4	3	21.3	239x61x61
<b>MXPOD-1630</b>	94	24	24	Galvanizado	20	4	-	21.3	239x61x61
<b>MXPOD-1631</b>	94	24	24	Galvanizado	20	-	3	21.3	239x61x61
<b>MXPOD-1632</b>	94	24	24	Galvanizado	20	-	-	21.3	239x61x61

# ProHood

## Características Técnicas Específicas de las Campanas para Extracción de Aire ProHood

Clave	Frente A	Alto B	Fondo C	Material	Calibre	No. de Luminarios	No. de Filtros	Peso Kg	Dimensiones con envoltura de plástico (cm)
	in	in	in						
<b>MXPOD-1633</b>	94	24	26	Galvanizado	20	4	3	21.6	239x61x67
<b>MXPOD-1634</b>	94	24	26	Galvanizado	20	4	-	21.6	239x61x67
<b>MXPOD-1635</b>	94	24	26	Galvanizado	20	-	3	21.6	239x61x67
<b>MXPOD-1636</b>	94	24	26	Galvanizado	20	-	-	21.6	239x61x67
<b>MXPOD-1637</b>	94	24	28	Galvanizado	18	4	3	21.9	239x61x72
<b>MXPOD-1638</b>	94	24	28	Galvanizado	18	4	-	21.9	239x61x72
<b>MXPOD-1639</b>	94	24	28	Galvanizado	18	-	3	21.9	239x61x72
<b>MXPOD-1640</b>	94	24	28	Galvanizado	18	-	-	21.9	239x61x72
<b>MXPOD-1641</b>	94	24	30	Galvanizado	18	4	3	22.2	239x61x77
<b>MXPOD-1642</b>	94	24	30	Galvanizado	18	4	-	22.2	239x61x77
<b>MXPOD-1643</b>	94	24	30	Galvanizado	18	-	3	22.2	239x61x77
<b>MXPOD-1644</b>	94	24	30	Galvanizado	18	-	-	22.2	239x61x77
<b>MXPOD-1645</b>	94	24	32	Galvanizado	18	4	3	22.5	239x61x82
<b>MXPOD-1646</b>	94	24	32	Galvanizado	18	4	-	22.5	239x61x82
<b>MXPOD-1647</b>	94	24	32	Galvanizado	18	-	3	22.5	239x61x82
<b>MXPOD-1648</b>	94	24	32	Galvanizado	18	-	-	22.5	239x61x82
<b>MXPOD-1649</b>	94	24	34	Galvanizado	18	4	3	22.8	239x61x87
<b>MXPOD-1650</b>	94	24	34	Galvanizado	18	4	-	22.8	239x61x87
<b>MXPOD-1651</b>	94	24	34	Galvanizado	18	-	3	22.8	239x61x87
<b>MXPOD-1652</b>	94	24	34	Galvanizado	18	-	-	22.8	239x61x87
<b>MXPOD-1653</b>	94	24	36	Galvanizado	18	4	3	23.1	239x61x92
<b>MXPOD-1654</b>	94	24	36	Galvanizado	18	4	-	23.1	239x61x92
<b>MXPOD-1655</b>	94	24	36	Galvanizado	18	-	3	23.1	239x61x92
<b>MXPOD-1656</b>	94	24	36	Galvanizado	18	-	-	23.1	239x61x92
<b>MXPOD-1657</b>	94	24	38	Galvanizado	18	4	3	23.4	239x61x96
<b>MXPOD-1658</b>	94	24	38	Galvanizado	18	4	-	23.4	239x61x96
<b>MXPOD-1659</b>	94	24	38	Galvanizado	18	-	3	23.4	239x61x96
<b>MXPOD-1660</b>	94	24	38	Galvanizado	18	-	-	23.4	239x61x96
<b>MXPOD-1661</b>	94	24	40	Galvanizado	18	4	3	23.7	239x61x102
<b>MXPOD-1662</b>	94	24	40	Galvanizado	18	4	-	23.7	239x61x102
<b>MXPOD-1663</b>	94	24	40	Galvanizado	18	-	3	23.7	239x61x102
<b>MXPOD-1664</b>	94	24	40	Galvanizado	18	-	-	23.7	239x61x102
<b>MXPOD-1665</b>	94	24	42	Galvanizado	18	4	3	24	239x61x107
<b>MXPOD-1666</b>	94	24	42	Galvanizado	18	4	-	24	239x61x107
<b>MXPOD-1667</b>	94	24	42	Galvanizado	18	-	3	24	239x61x107
<b>MXPOD-1668</b>	94	24	42	Galvanizado	18	-	-	24	239x61x107

# ProHood

## Características Técnicas Específicas de las Campanas para Extracción de Aire ProHood

Clave	Frente A	Alto B	Fondo C	Material	Calibre	No. de Luminarios	No. de Filtros	Peso Kg	Dimensiones con envoltura de plástico (cm)
	in	in	in						
<b>MXPOD-1669</b>	94	24	44	Galvanizado	18	4	3	24.3	239x61x112
<b>MXPOD-1670</b>	94	24	44	Galvanizado	18	4	-	24.3	239x61x112
<b>MXPOD-1671</b>	94	24	44	Galvanizado	18	-	3	24.3	239x61x112
<b>MXPOD-1672</b>	94	24	44	Galvanizado	18	-	-	24.3	239x61x112
<b>MXPOD-1673</b>	94	24	46	Galvanizado	18	4	3	24.6	239x61x117
<b>MXPOD-1674</b>	94	24	46	Galvanizado	18	4	-	24.6	239x61x117
<b>MXPOD-1675</b>	94	24	46	Galvanizado	18	-	3	24.6	239x61x117
<b>MXPOD-1676</b>	94	24	46	Galvanizado	18	-	-	24.6	239x61x117
<b>MXPOD-1677</b>	94	24	48	Galvanizado	18	4	3	24.9	239x61x122
<b>MXPOD-1678</b>	94	24	48	Galvanizado	18	4	-	24.9	239x61x122
<b>MXPOD-1679</b>	94	24	48	Galvanizado	18	-	3	24.9	239x61x122
<b>MXPOD-1680</b>	94	24	48	Galvanizado	18	-	-	24.9	239x61x122
<b>MXPOD-1681</b>	96	24	20	Galvanizado	20	4	4	21	244x61x51
<b>MXPOD-1682</b>	96	24	20	Galvanizado	20	4	-	21	244x61x51
<b>MXPOD-1683</b>	96	24	20	Galvanizado	20	-	4	21	244x61x51
<b>MXPOD-1684</b>	96	24	20	Galvanizado	20	-	-	21	244x61x51
<b>MXPOD-1685</b>	96	24	22	Galvanizado	20	4	4	21.3	244x61x56
<b>MXPOD-1686</b>	96	24	22	Galvanizado	20	4	-	21.3	244x61x56
<b>MXPOD-1687</b>	96	24	22	Galvanizado	20	-	4	21.3	244x61x56
<b>MXPOD-1688</b>	96	24	22	Galvanizado	20	-	-	21.3	244x61x56
<b>MXPOD-1689</b>	96	24	24	Galvanizado	20	4	4	21.6	244x61x61
<b>MXPOD-1690</b>	96	24	24	Galvanizado	20	4	-	21.6	244x61x61
<b>MXPOD-1691</b>	96	24	24	Galvanizado	20	-	4	21.6	244x61x61
<b>MXPOD-1692</b>	96	24	24	Galvanizado	20	-	-	21.6	244x61x61
<b>MXPOD-1693</b>	96	24	26	Galvanizado	18	4	4	21.9	244x61x67
<b>MXPOD-1694</b>	96	24	26	Galvanizado	18	4	-	21.9	244x61x67
<b>MXPOD-1695</b>	96	24	26	Galvanizado	18	-	4	21.9	244x61x67
<b>MXPOD-1696</b>	96	24	26	Galvanizado	18	-	-	21.9	244x61x67
<b>MXPOD-1697</b>	96	24	28	Galvanizado	18	4	4	22.2	244x61x72
<b>MXPOD-1698</b>	96	24	28	Galvanizado	18	4	-	22.2	244x61x72
<b>MXPOD-1699</b>	96	24	28	Galvanizado	18	-	4	22.2	244x61x72
<b>MXPOD-1700</b>	96	24	28	Galvanizado	18	-	-	22.2	244x61x72
<b>MXPOD-1701</b>	96	24	30	Galvanizado	18	4	4	22.5	244x61x77
<b>MXPOD-1702</b>	96	24	30	Galvanizado	18	4	-	22.5	244x61x77
<b>MXPOD-1703</b>	96	24	30	Galvanizado	18	-	4	22.5	244x61x77
<b>MXPOD-1704</b>	96	24	30	Galvanizado	18	-	-	22.5	244x61x77



# ProHood

Características Técnicas Específicas de las Campanas para Extracción de Aire ProHood									
Clave	Frente A	Alto B	Fondo C	Material	Calibre	No. de Luminarios	No. de Filtros	Peso Kg	Dimensiones con envoltura de plástico (cm)
	in	in	in						
<b>MXPOD-1705</b>	96	24	32	Galvanizado	18	4	4	22.8	244x61x82
<b>MXPOD-1706</b>	96	24	32	Galvanizado	18	4	-	22.8	244x61x82
<b>MXPOD-1707</b>	96	24	32	Galvanizado	18	-	4	22.8	244x61x82
<b>MXPOD-1708</b>	96	24	32	Galvanizado	18	-	-	22.8	244x61x82
<b>MXPOD-1709</b>	96	24	34	Galvanizado	18	4	4	23.1	244x61x87
<b>MXPOD-1710</b>	96	24	34	Galvanizado	18	4	-	23.1	244x61x87
<b>MXPOD-1711</b>	96	24	34	Galvanizado	18	-	4	23.1	244x61x87
<b>MXPOD-1712</b>	96	24	34	Galvanizado	18	-	-	23.1	244x61x87
<b>MXPOD-1713</b>	96	24	36	Galvanizado	18	4	4	23.4	244x61x92
<b>MXPOD-1714</b>	96	24	36	Galvanizado	18	4	-	23.4	244x61x92
<b>MXPOD-1715</b>	96	24	36	Galvanizado	18	-	4	23.4	244x61x92
<b>MXPOD-1716</b>	96	24	36	Galvanizado	18	-	-	23.4	244x61x92
<b>MXPOD-1717</b>	96	24	38	Galvanizado	18	4	4	23.7	244x61x96
<b>MXPOD-1718</b>	96	24	38	Galvanizado	18	4	-	23.7	244x61x96
<b>MXPOD-1719</b>	96	24	38	Galvanizado	18	-	4	23.7	244x61x96
<b>MXPOD-1720</b>	96	24	38	Galvanizado	18	-	-	23.7	244x61x96
<b>MXPOD-1721</b>	96	24	40	Galvanizado	18	4	4	24	244x61x102
<b>MXPOD-1722</b>	96	24	40	Galvanizado	18	4	-	24	244x61x102
<b>MXPOD-1723</b>	96	24	40	Galvanizado	18	-	4	24	244x61x102
<b>MXPOD-1724</b>	96	24	40	Galvanizado	18	-	-	24	244x61x102
<b>MXPOD-1725</b>	96	24	42	Galvanizado	18	4	4	24.3	244x61x107
<b>MXPOD-1726</b>	96	24	42	Galvanizado	18	4	-	24.3	244x61x107
<b>MXPOD-1727</b>	96	24	42	Galvanizado	18	-	4	24.3	244x61x107
<b>MXPOD-1728</b>	96	24	42	Galvanizado	18	-	-	24.3	244x61x107
<b>MXPOD-1729</b>	96	24	44	Galvanizado	18	4	4	24.6	244x61x112
<b>MXPOD-1730</b>	96	24	44	Galvanizado	18	4	-	24.6	244x61x112
<b>MXPOD-1731</b>	96	24	44	Galvanizado	18	-	4	24.6	244x61x112
<b>MXPOD-1732</b>	96	24	44	Galvanizado	18	-	-	24.6	244x61x112
<b>MXPOD-1733</b>	96	24	46	Galvanizado	18	4	4	24.9	244x61x117
<b>MXPOD-1734</b>	96	24	46	Galvanizado	18	4	-	24.9	244x61x117
<b>MXPOD-1735</b>	96	24	46	Galvanizado	18	-	4	24.9	244x61x117
<b>MXPOD-1736</b>	96	24	46	Galvanizado	18	-	-	24.9	244x61x117
<b>MXPOD-1737</b>	96	24	48	Galvanizado	18	4	4	25.2	244x61x122
<b>MXPOD-1738</b>	96	24	48	Galvanizado	18	4	-	25.2	244x61x122
<b>MXPOD-1739</b>	96	24	48	Galvanizado	18	-	4	25.2	244x61x122
<b>MXPOD-1740</b>	96	24	48	Galvanizado	18	-	-	25.2	244x61x122

# ProHood

## Características Técnicas Específicas de las Campanas para Extracción de Aire ProHood

Clave	Frente A	Alto B	Fondo C	Material	Calibre	No. de Luminarios	No. de Filtros	Peso Kg	Dimensiones con envoltura de plástico (cm)
	in	in	in						
<b>MXPOD-1741</b>	98	24	20	Galvanizado	20	4	4	21.3	249x61x51
<b>MXPOD-1742</b>	98	24	20	Galvanizado	20	4	-	21.3	249x61x51
<b>MXPOD-1743</b>	98	24	20	Galvanizado	20	-	4	21.3	249x61x51
<b>MXPOD-1744</b>	98	24	20	Galvanizado	20	-	-	21.3	249x61x51
<b>MXPOD-1745</b>	98	24	22	Galvanizado	20	4	4	21.6	249x61x56
<b>MXPOD-1746</b>	98	24	22	Galvanizado	20	4	-	21.6	249x61x56
<b>MXPOD-1747</b>	98	24	22	Galvanizado	20	-	4	21.6	249x61x56
<b>MXPOD-1748</b>	98	24	22	Galvanizado	20	-	-	21.6	249x61x56
<b>MXPOD-1749</b>	98	24	24	Galvanizado	18	4	4	21.9	249x61x61
<b>MXPOD-1750</b>	98	24	24	Galvanizado	18	4	-	21.9	249x61x61
<b>MXPOD-1751</b>	98	24	24	Galvanizado	18	-	4	21.9	249x61x61
<b>MXPOD-1752</b>	98	24	24	Galvanizado	18	-	-	21.9	249x61x61
<b>MXPOD-1753</b>	98	24	26	Galvanizado	18	4	4	22.2	249x61x67
<b>MXPOD-1754</b>	98	24	26	Galvanizado	18	4	-	22.2	249x61x67
<b>MXPOD-1755</b>	98	24	26	Galvanizado	18	-	4	22.2	249x61x67
<b>MXPOD-1756</b>	98	24	26	Galvanizado	18	-	-	22.2	249x61x67
<b>MXPOD-1757</b>	98	24	28	Galvanizado	18	4	4	22.5	249x61x72
<b>MXPOD-1758</b>	98	24	28	Galvanizado	18	4	-	22.5	249x61x72
<b>MXPOD-1759</b>	98	24	28	Galvanizado	18	-	4	22.5	249x61x72
<b>MXPOD-1760</b>	98	24	28	Galvanizado	18	-	-	22.5	249x61x72
<b>MXPOD-1761</b>	98	24	30	Galvanizado	18	4	4	22.8	249x61x77
<b>MXPOD-1762</b>	98	24	30	Galvanizado	18	4	-	22.8	249x61x77
<b>MXPOD-1763</b>	98	24	30	Galvanizado	18	-	4	22.8	249x61x77
<b>MXPOD-1764</b>	98	24	30	Galvanizado	18	-	-	22.8	249x61x77
<b>MXPOD-1765</b>	98	24	32	Galvanizado	18	4	4	23.1	249x61x82
<b>MXPOD-1766</b>	98	24	32	Galvanizado	18	4	-	23.1	249x61x82
<b>MXPOD-1767</b>	98	24	32	Galvanizado	18	-	4	23.1	249x61x82
<b>MXPOD-1768</b>	98	24	32	Galvanizado	18	-	-	23.1	249x61x82
<b>MXPOD-1769</b>	98	24	34	Galvanizado	18	4	4	23.4	249x61x87
<b>MXPOD-1770</b>	98	24	34	Galvanizado	18	4	-	23.4	249x61x87
<b>MXPOD-1771</b>	98	24	34	Galvanizado	18	-	4	23.4	249x61x87
<b>MXPOD-1772</b>	98	24	34	Galvanizado	18	-	-	23.4	249x61x87
<b>MXPOD-1773</b>	98	24	36	Galvanizado	18	4	4	23.7	249x61x92
<b>MXPOD-1774</b>	98	24	36	Galvanizado	18	4	-	23.7	249x61x92
<b>MXPOD-1775</b>	98	24	36	Galvanizado	18	-	4	23.7	249x61x92
<b>MXPOD-1776</b>	98	24	36	Galvanizado	18	-	-	23.7	249x61x92

# ProHood

Características Técnicas Específicas de las Campanas para Extracción de Aire ProHood									
Clave	Frente A	Alto B	Fondo C	Material	Calibre	No. de Luminarios	No. de Filtros	Peso Kg	Dimensiones con envoltura de plástico (cm)
	in	in	in						
<b>MXPOD-1777</b>	98	24	38	Galvanizado	18	4	4	24	249x61x96
<b>MXPOD-1778</b>	98	24	38	Galvanizado	18	4	-	24	249x61x96
<b>MXPOD-1779</b>	98	24	38	Galvanizado	18	-	4	24	249x61x96
<b>MXPOD-1780</b>	98	24	38	Galvanizado	18	-	-	24	249x61x96
<b>MXPOD-1781</b>	98	24	40	Galvanizado	18	4	4	24.3	249x61x102
<b>MXPOD-1782</b>	98	24	40	Galvanizado	18	4	-	24.3	249x61x102
<b>MXPOD-1783</b>	98	24	40	Galvanizado	18	-	4	24.3	249x61x102
<b>MXPOD-1784</b>	98	24	40	Galvanizado	18	-	-	24.3	249x61x102
<b>MXPOD-1785</b>	98	24	42	Galvanizado	18	4	4	24.6	249x61x107
<b>MXPOD-1786</b>	98	24	42	Galvanizado	18	4	-	24.6	249x61x107
<b>MXPOD-1787</b>	98	24	42	Galvanizado	18	-	4	24.6	249x61x107
<b>MXPOD-1788</b>	98	24	42	Galvanizado	18	-	-	24.6	249x61x107
<b>MXPOD-1789</b>	98	24	44	Galvanizado	18	4	4	24.9	249x61x112
<b>MXPOD-1790</b>	98	24	44	Galvanizado	18	4	-	24.9	249x61x112
<b>MXPOD-1791</b>	98	24	44	Galvanizado	18	-	4	24.9	249x61x112
<b>MXPOD-1792</b>	98	24	44	Galvanizado	18	-	-	24.9	249x61x112
<b>MXPOD-1793</b>	98	24	46	Galvanizado	18	4	4	25.2	249x61x117
<b>MXPOD-1794</b>	98	24	46	Galvanizado	18	4	-	25.2	249x61x117
<b>MXPOD-1795</b>	98	24	46	Galvanizado	18	-	4	25.2	249x61x117
<b>MXPOD-1796</b>	98	24	46	Galvanizado	18	-	-	25.2	249x61x117
<b>MXPOD-1797</b>	98	24	48	Galvanizado	18	4	4	25.5	249x61x122
<b>MXPOD-1798</b>	98	24	48	Galvanizado	18	4	-	25.5	249x61x122
<b>MXPOD-1799</b>	98	24	48	Galvanizado	18	-	4	25.5	249x61x122
<b>MXPOD-1800</b>	98	24	48	Galvanizado	18	-	-	25.5	249x61x122
<b>MXPOD-1801</b>	100	24	20	Galvanizado	20	5	4	21.6	254x61x51
<b>MXPOD-1802</b>	100	24	20	Galvanizado	20	5	-	21.6	254x61x51
<b>MXPOD-1803</b>	100	24	20	Galvanizado	20	-	4	21.6	254x61x51
<b>MXPOD-1804</b>	100	24	20	Galvanizado	20	-	-	21.6	254x61x51
<b>MXPOD-1805</b>	100	24	22	Galvanizado	18	5	4	21.9	254x61x56
<b>MXPOD-1806</b>	100	24	22	Galvanizado	18	5	-	21.9	254x61x56
<b>MXPOD-1807</b>	100	24	22	Galvanizado	18	-	4	21.9	254x61x56
<b>MXPOD-1808</b>	100	24	22	Galvanizado	18	-	-	21.9	254x61x56
<b>MXPOD-1809</b>	100	24	24	Galvanizado	18	5	4	22.2	254x61x61
<b>MXPOD-1810</b>	100	24	24	Galvanizado	18	5	-	22.2	254x61x61
<b>MXPOD-1811</b>	100	24	24	Galvanizado	18	-	4	22.2	254x61x61
<b>MXPOD-1812</b>	100	24	24	Galvanizado	18	-	-	22.2	254x61x61

## Características Técnicas Específicas de las Campanas para Extracción de Aire ProHood

Clave	Frente A	Alto B	Fondo C	Material	Calibre	No. de Luminarios	No. de Filtros	Peso Kg	Dimensiones con envoltura de plástico (cm)
	in	in	in						
<b>MXPOD-1813</b>	100	24	26	Galvanizado	18	5	4	22.5	254x61x67
<b>MXPOD-1814</b>	100	24	26	Galvanizado	18	5	-	22.5	254x61x67
<b>MXPOD-1815</b>	100	24	26	Galvanizado	18	-	4	22.5	254x61x67
<b>MXPOD-1816</b>	100	24	26	Galvanizado	18	-	-	22.5	254x61x67
<b>MXPOD-1817</b>	100	24	28	Galvanizado	18	5	4	22.8	254x61x72
<b>MXPOD-1818</b>	100	24	28	Galvanizado	18	5	-	22.8	254x61x72
<b>MXPOD-1819</b>	100	24	28	Galvanizado	18	-	4	22.8	254x61x72
<b>MXPOD-1820</b>	100	24	28	Galvanizado	18	-	-	22.8	254x61x72
<b>MXPOD-1821</b>	100	24	30	Galvanizado	18	5	4	23.1	254x61x77
<b>MXPOD-1822</b>	100	24	30	Galvanizado	18	5	-	23.1	254x61x77
<b>MXPOD-1823</b>	100	24	30	Galvanizado	18	-	4	23.1	254x61x77
<b>MXPOD-1824</b>	100	24	30	Galvanizado	18	-	-	23.1	254x61x77
<b>MXPOD-1825</b>	100	24	32	Galvanizado	18	5	4	23.4	254x61x82
<b>MXPOD-1826</b>	100	24	32	Galvanizado	18	5	-	23.4	254x61x82
<b>MXPOD-1827</b>	100	24	32	Galvanizado	18	-	4	23.4	254x61x82
<b>MXPOD-1828</b>	100	24	32	Galvanizado	18	-	-	23.4	254x61x82
<b>MXPOD-1829</b>	100	24	34	Galvanizado	18	5	4	23.7	254x61x87
<b>MXPOD-1830</b>	100	24	34	Galvanizado	18	5	-	23.7	254x61x87
<b>MXPOD-1831</b>	100	24	34	Galvanizado	18	-	4	23.7	254x61x87
<b>MXPOD-1832</b>	100	24	34	Galvanizado	18	-	-	23.7	254x61x87
<b>MXPOD-1833</b>	100	24	36	Galvanizado	18	5	4	24	254x61x92
<b>MXPOD-1834</b>	100	24	36	Galvanizado	18	5	-	24	254x61x92
<b>MXPOD-1835</b>	100	24	36	Galvanizado	18	-	4	24	254x61x92
<b>MXPOD-1836</b>	100	24	36	Galvanizado	18	-	-	24	254x61x92
<b>MXPOD-1837</b>	100	24	38	Galvanizado	18	5	4	24.3	254x61x96
<b>MXPOD-1838</b>	100	24	38	Galvanizado	18	5	-	24.3	254x61x96
<b>MXPOD-1839</b>	100	24	38	Galvanizado	18	-	4	24.3	254x61x96
<b>MXPOD-1840</b>	100	24	38	Galvanizado	18	-	-	24.3	254x61x96
<b>MXPOD-1841</b>	100	24	40	Galvanizado	18	5	4	24.6	254x61x102
<b>MXPOD-1842</b>	100	24	40	Galvanizado	18	5	-	24.6	254x61x102
<b>MXPOD-1843</b>	100	24	40	Galvanizado	18	-	4	24.6	254x61x102
<b>MXPOD-1844</b>	100	24	40	Galvanizado	18	-	-	24.6	254x61x102
<b>MXPOD-1845</b>	100	24	42	Galvanizado	18	5	4	24.9	254x61x107
<b>MXPOD-1846</b>	100	24	42	Galvanizado	18	5	-	24.9	254x61x107
<b>MXPOD-1847</b>	100	24	42	Galvanizado	18	-	4	24.9	254x61x107
<b>MXPOD-1848</b>	100	24	42	Galvanizado	18	-	-	24.9	254x61x107

# ProHood

Características Técnicas Específicas de las Campanas para Extracción de Aire ProHood									
Clave	Frente A	Alto B	Fondo C	Material	Calibre	No. de Luminarios	No. de Filtros	Peso Kg	Dimensiones con envoltura de plástico (cm)
	in	in	in						
<b>MXPOD-1849</b>	100	24	44	Galvanizado	18	5	4	25.2	254x61x112
<b>MXPOD-1850</b>	100	24	44	Galvanizado	18	5	-	25.2	254x61x112
<b>MXPOD-1851</b>	100	24	44	Galvanizado	18	-	4	25.2	254x61x112
<b>MXPOD-1852</b>	100	24	44	Galvanizado	18	-	-	25.2	254x61x112
<b>MXPOD-1853</b>	100	24	46	Galvanizado	18	5	4	25.5	254x61x117
<b>MXPOD-1854</b>	100	24	46	Galvanizado	18	5	-	25.5	254x61x117
<b>MXPOD-1855</b>	100	24	46	Galvanizado	18	-	4	25.5	254x61x117
<b>MXPOD-1856</b>	100	24	46	Galvanizado	18	-	-	25.5	254x61x117
<b>MXPOD-1857</b>	100	24	48	Galvanizado	18	5	4	25.8	254x61x122
<b>MXPOD-1858</b>	100	24	48	Galvanizado	18	5	-	25.8	254x61x122
<b>MXPOD-1859</b>	100	24	48	Galvanizado	18	-	4	25.8	254x61x122
<b>MXPOD-1860</b>	100	24	48	Galvanizado	18	-	-	25.8	254x61x122
<b>MXPOD-1861</b>	102	24	20	Galvanizado	18	5	4	21.9	260x61x51
<b>MXPOD-1862</b>	102	24	20	Galvanizado	18	5	-	21.9	260x61x51
<b>MXPOD-1863</b>	102	24	20	Galvanizado	18	-	4	21.9	260x61x51
<b>MXPOD-1864</b>	102	24	20	Galvanizado	18	-	-	21.9	260x61x51
<b>MXPOD-1865</b>	102	24	22	Galvanizado	18	5	4	22.2	260x61x56
<b>MXPOD-1866</b>	102	24	22	Galvanizado	18	5	-	22.2	260x61x56
<b>MXPOD-1867</b>	102	24	22	Galvanizado	18	-	4	22.2	260x61x56
<b>MXPOD-1868</b>	102	24	22	Galvanizado	18	-	-	22.2	260x61x56
<b>MXPOD-1869</b>	102	24	24	Galvanizado	18	5	4	22.5	260x61x61
<b>MXPOD-1870</b>	102	24	24	Galvanizado	18	5	-	22.5	260x61x61
<b>MXPOD-1871</b>	102	24	24	Galvanizado	18	-	4	22.5	260x61x61
<b>MXPOD-1872</b>	102	24	24	Galvanizado	18	-	-	22.5	260x61x61
<b>MXPOD-1873</b>	102	24	26	Galvanizado	18	5	4	22.8	260x61x67
<b>MXPOD-1874</b>	102	24	26	Galvanizado	18	5	-	22.8	260x61x67
<b>MXPOD-1875</b>	102	24	26	Galvanizado	18	-	4	22.8	260x61x67
<b>MXPOD-1876</b>	102	24	26	Galvanizado	18	-	-	22.8	260x61x67
<b>MXPOD-1877</b>	102	24	28	Galvanizado	18	5	4	23.1	260x61x72
<b>MXPOD-1878</b>	102	24	28	Galvanizado	18	5	-	23.1	260x61x72
<b>MXPOD-1879</b>	102	24	28	Galvanizado	18	-	4	23.1	260x61x72
<b>MXPOD-1880</b>	102	24	28	Galvanizado	18	-	-	23.1	260x61x72
<b>MXPOD-1881</b>	102	24	30	Galvanizado	18	5	4	23.4	260x61x77
<b>MXPOD-1882</b>	102	24	30	Galvanizado	18	5	-	23.4	260x61x77
<b>MXPOD-1883</b>	102	24	30	Galvanizado	18	-	4	23.4	260x61x77
<b>MXPOD-1884</b>	102	24	30	Galvanizado	18	-	-	23.4	260x61x77

## Características Técnicas Específicas de las Campanas para Extracción de Aire ProHood

Clave	Frente A	Alto B	Fondo C	Material	Calibre	No. de Luminarios	No. de Filtros	Peso Kg	Dimensiones con envoltura de plástico (cm)
	in	in	in						
<b>MXPOD-1885</b>	102	24	32	Galvanizado	18	5	4	23.7	260x61x82
<b>MXPOD-1886</b>	102	24	32	Galvanizado	18	5	-	23.7	260x61x82
<b>MXPOD-1887</b>	102	24	32	Galvanizado	18	-	4	23.7	260x61x82
<b>MXPOD-1888</b>	102	24	32	Galvanizado	18	-	-	23.7	260x61x82
<b>MXPOD-1889</b>	102	24	34	Galvanizado	18	5	4	24	260x61x87
<b>MXPOD-1890</b>	102	24	34	Galvanizado	18	5	-	24	260x61x87
<b>MXPOD-1891</b>	102	24	34	Galvanizado	18	-	4	24	260x61x87
<b>MXPOD-1892</b>	102	24	34	Galvanizado	18	-	-	24	260x61x87
<b>MXPOD-1893</b>	102	24	36	Galvanizado	18	5	4	24.3	260x61x92
<b>MXPOD-1894</b>	102	24	36	Galvanizado	18	5	-	24.3	260x61x92
<b>MXPOD-1895</b>	102	24	36	Galvanizado	18	-	4	24.3	260x61x92
<b>MXPOD-1896</b>	102	24	36	Galvanizado	18	-	-	24.3	260x61x92
<b>MXPOD-1897</b>	102	24	38	Galvanizado	18	5	4	24.6	260x61x96
<b>MXPOD-1898</b>	102	24	38	Galvanizado	18	5	-	24.6	260x61x96
<b>MXPOD-1899</b>	102	24	38	Galvanizado	18	-	4	24.6	260x61x96
<b>MXPOD-1900</b>	102	24	38	Galvanizado	18	-	-	24.6	260x61x96
<b>MXPOD-1901</b>	102	24	40	Galvanizado	18	5	4	24.9	260x61x102
<b>MXPOD-1902</b>	102	24	40	Galvanizado	18	5	-	24.9	260x61x102
<b>MXPOD-1903</b>	102	24	40	Galvanizado	18	-	4	24.9	260x61x102
<b>MXPOD-1904</b>	102	24	40	Galvanizado	18	-	-	24.9	260x61x102
<b>MXPOD-1905</b>	102	24	42	Galvanizado	18	5	4	25.2	260x61x1107
<b>MXPOD-1906</b>	102	24	42	Galvanizado	18	5	-	25.2	260x61x1107
<b>MXPOD-1907</b>	102	24	42	Galvanizado	18	-	4	25.2	260x61x1107
<b>MXPOD-1908</b>	102	24	42	Galvanizado	18	-	-	25.2	260x61x1107
<b>MXPOD-1909</b>	102	24	44	Galvanizado	18	5	4	25.5	260x61x1112
<b>MXPOD-1910</b>	102	24	44	Galvanizado	18	5	-	25.5	260x61x1112
<b>MXPOD-1911</b>	102	24	44	Galvanizado	18	-	4	25.5	260x61x1112
<b>MXPOD-1912</b>	102	24	44	Galvanizado	18	-	-	25.5	260x61x1112
<b>MXPOD-1913</b>	102	24	46	Galvanizado	18	5	4	25.8	260x61x1117
<b>MXPOD-1914</b>	102	24	46	Galvanizado	18	5	-	25.8	260x61x1117
<b>MXPOD-1915</b>	102	24	46	Galvanizado	18	-	4	25.8	260x61x1117
<b>MXPOD-1916</b>	102	24	46	Galvanizado	18	-	-	25.8	260x61x1117
<b>MXPOD-1917</b>	102	24	48	Galvanizado	18	5	4	26.1	260x61x122
<b>MXPOD-1918</b>	102	24	48	Galvanizado	18	5	-	26.1	260x61x122
<b>MXPOD-1919</b>	102	24	48	Galvanizado	18	-	4	26.1	260x61x122
<b>MXPOD-1920</b>	102	24	48	Galvanizado	18	-	-	26.1	260x61x122

## Características Técnicas Específicas de las Campanas para Extracción de Aire ProHood

Clave	Frente A	Alto B	Fondo C	Material	Calibre	No. de Luminarios	No. de Filtros	Peso Kg	Dimensiones con envoltura de plástico (cm)
	in	in	in						
<b>MXPOD-1921</b>	104	24	20	Galvanizado	18	5	4	22.2	265x61x51
<b>MXPOD-1922</b>	104	24	20	Galvanizado	18	5	-	22.2	265x61x51
<b>MXPOD-1923</b>	104	24	20	Galvanizado	18	-	4	22.2	265x61x51
<b>MXPOD-1924</b>	104	24	20	Galvanizado	18	-	-	22.2	265x61x51
<b>MXPOD-1925</b>	104	24	22	Galvanizado	18	5	4	22.5	265x61x56
<b>MXPOD-1926</b>	104	24	22	Galvanizado	18	5	-	22.5	265x61x56
<b>MXPOD-1927</b>	104	24	22	Galvanizado	18	-	4	22.5	265x61x56
<b>MXPOD-1928</b>	104	24	22	Galvanizado	18	-	-	22.5	265x61x56
<b>MXPOD-1929</b>	104	24	24	Galvanizado	18	5	4	22.8	265x61x61
<b>MXPOD-1930</b>	104	24	24	Galvanizado	18	5	-	22.8	265x61x61
<b>MXPOD-1931</b>	104	24	24	Galvanizado	18	-	4	22.8	265x61x61
<b>MXPOD-1932</b>	104	24	24	Galvanizado	18	-	-	22.8	265x61x61
<b>MXPOD-1933</b>	104	24	26	Galvanizado	18	5	4	23.1	265x61x67
<b>MXPOD-1934</b>	104	24	26	Galvanizado	18	5	-	23.1	265x61x67
<b>MXPOD-1935</b>	104	24	26	Galvanizado	18	-	4	23.1	265x61x67
<b>MXPOD-1936</b>	104	24	26	Galvanizado	18	-	-	23.1	265x61x67
<b>MXPOD-1937</b>	104	24	28	Galvanizado	18	5	4	23.4	265x61x72
<b>MXPOD-1938</b>	104	24	28	Galvanizado	18	5	-	23.4	265x61x72
<b>MXPOD-1939</b>	104	24	28	Galvanizado	18	-	4	23.4	265x61x72
<b>MXPOD-1940</b>	104	24	28	Galvanizado	18	-	-	23.4	265x61x72
<b>MXPOD-1941</b>	104	24	30	Galvanizado	18	5	4	23.7	265x61x77
<b>MXPOD-1942</b>	104	24	30	Galvanizado	18	5	-	23.7	265x61x77
<b>MXPOD-1943</b>	104	24	30	Galvanizado	18	-	4	23.7	265x61x77
<b>MXPOD-1944</b>	104	24	30	Galvanizado	18	-	-	23.7	265x61x77
<b>MXPOD-1945</b>	104	24	32	Galvanizado	18	5	4	24	265x61x82
<b>MXPOD-1946</b>	104	24	32	Galvanizado	18	5	-	24	265x61x82
<b>MXPOD-1947</b>	104	24	32	Galvanizado	18	-	4	24	265x61x82
<b>MXPOD-1948</b>	104	24	32	Galvanizado	18	-	-	24	265x61x82
<b>MXPOD-1949</b>	104	24	34	Galvanizado	18	5	4	24.3	265x61x87
<b>MXPOD-1950</b>	104	24	34	Galvanizado	18	5	-	24.3	265x61x87
<b>MXPOD-1951</b>	104	24	34	Galvanizado	18	-	4	24.3	265x61x87
<b>MXPOD-1952</b>	104	24	34	Galvanizado	18	-	-	24.3	265x61x87
<b>MXPOD-1953</b>	104	24	36	Galvanizado	18	5	4	24.6	265x61x92
<b>MXPOD-1954</b>	104	24	36	Galvanizado	18	5	-	24.6	265x61x92
<b>MXPOD-1955</b>	104	24	36	Galvanizado	18	-	4	24.6	265x61x92
<b>MXPOD-1956</b>	104	24	36	Galvanizado	18	-	-	24.6	265x61x92

# ProHood

Características Técnicas Específicas de las Campanas para Extracción de Aire ProHood									
Clave	Frente A	Alto B	Fondo C	Material	Calibre	No. de Luminarios	No. de Filtros	Peso Kg	Dimensiones con envoltura de plástico (cm)
	in	in	in						
<b>MXPOD-1957</b>	104	24	38	Galvanizado	18	5	4	24.9	265x61x96
<b>MXPOD-1958</b>	104	24	38	Galvanizado	18	5	-	24.9	265x61x96
<b>MXPOD-1959</b>	104	24	38	Galvanizado	18	-	4	24.9	265x61x96
<b>MXPOD-1960</b>	104	24	38	Galvanizado	18	-	-	24.9	265x61x96
<b>MXPOD-1961</b>	104	24	40	Galvanizado	18	5	4	25.2	265x61x102
<b>MXPOD-1962</b>	104	24	40	Galvanizado	18	5	-	25.2	265x61x102
<b>MXPOD-1963</b>	104	24	40	Galvanizado	18	-	4	25.2	265x61x102
<b>MXPOD-1964</b>	104	24	40	Galvanizado	18	-	-	25.2	265x61x102
<b>MXPOD-1965</b>	104	24	42	Galvanizado	18	5	4	25.5	265x61x107
<b>MXPOD-1966</b>	104	24	42	Galvanizado	18	5	-	25.5	265x61x107
<b>MXPOD-1967</b>	104	24	42	Galvanizado	18	-	4	25.5	265x61x107
<b>MXPOD-1968</b>	104	24	42	Galvanizado	18	-	-	25.5	265x61x107
<b>MXPOD-1969</b>	104	24	44	Galvanizado	18	5	4	25.8	265x61x112
<b>MXPOD-1970</b>	104	24	44	Galvanizado	18	5	-	25.8	265x61x112
<b>MXPOD-1971</b>	104	24	44	Galvanizado	18	-	4	25.8	265x61x112
<b>MXPOD-1972</b>	104	24	44	Galvanizado	18	-	-	25.8	265x61x112
<b>MXPOD-1973</b>	104	24	46	Galvanizado	18	5	4	26.1	265x61x117
<b>MXPOD-1974</b>	104	24	46	Galvanizado	18	5	-	26.1	265x61x117
<b>MXPOD-1975</b>	104	24	46	Galvanizado	18	-	4	26.1	265x61x117
<b>MXPOD-1976</b>	104	24	46	Galvanizado	18	-	-	26.1	265x61x117
<b>MXPOD-1977</b>	104	24	48	Galvanizado	18	5	4	26.4	265x61x122
<b>MXPOD-1978</b>	104	24	48	Galvanizado	18	5	-	26.4	265x61x122
<b>MXPOD-1979</b>	104	24	48	Galvanizado	18	-	4	26.4	265x61x122
<b>MXPOD-1980</b>	104	24	48	Galvanizado	18	-	-	26.4	265x61x122
<b>MXPOD-1981</b>	106	24	20	Galvanizado	18	5	4	22.5	270x61x51
<b>MXPOD-1982</b>	106	24	20	Galvanizado	18	5	-	22.5	270x61x51
<b>MXPOD-1983</b>	106	24	20	Galvanizado	18	-	4	22.5	270x61x51
<b>MXPOD-1984</b>	106	24	20	Galvanizado	18	-	-	22.5	270x61x51
<b>MXPOD-1985</b>	106	24	22	Galvanizado	18	5	4	22.8	270x61x56
<b>MXPOD-1986</b>	106	24	22	Galvanizado	18	5	-	22.8	270x61x56
<b>MXPOD-1987</b>	106	24	22	Galvanizado	18	-	4	22.8	270x61x56
<b>MXPOD-1988</b>	106	24	22	Galvanizado	18	-	-	22.8	270x61x56
<b>MXPOD-1989</b>	106	24	24	Galvanizado	18	5	4	23.1	270x61x61
<b>MXPOD-1990</b>	106	24	24	Galvanizado	18	5	-	23.1	270x61x61
<b>MXPOD-1991</b>	106	24	24	Galvanizado	18	-	4	23.1	270x61x61
<b>MXPOD-1992</b>	106	24	24	Galvanizado	18	-	-	23.1	270x61x61



## Características Técnicas Específicas de las Campanas para Extracción de Aire ProHood

Clave	Frente A	Alto B	Fondo C	Material	Calibre	No. de Luminarios	No. de Filtros	Peso Kg	Dimensiones con envoltura de plástico (cm)
	in	in	in						
<b>MXPOD-1993</b>	106	24	26	Galvanizado	18	5	4	23.4	270x61x67
<b>MXPOD-1994</b>	106	24	26	Galvanizado	18	5	-	23.4	270x61x67
<b>MXPOD-1995</b>	106	24	26	Galvanizado	18	-	4	23.4	270x61x67
<b>MXPOD-1996</b>	106	24	26	Galvanizado	18	-	-	23.4	270x61x67
<b>MXPOD-1997</b>	106	24	28	Galvanizado	18	5	4	23.7	270x61x72
<b>MXPOD-1998</b>	106	24	28	Galvanizado	18	5	-	23.7	270x61x72
<b>MXPOD-1999</b>	106	24	28	Galvanizado	18	-	4	23.7	270x61x72
<b>MXPOD-2000</b>	106	24	28	Galvanizado	18	-	-	23.7	270x61x72
<b>MXPOD-2001</b>	106	24	30	Galvanizado	18	5	4	24	270x61x77
<b>MXPOD-2002</b>	106	24	30	Galvanizado	18	5	-	24	270x61x77
<b>MXPOD-2003</b>	106	24	30	Galvanizado	18	-	4	24	270x61x77
<b>MXPOD-2004</b>	106	24	30	Galvanizado	18	-	-	24	270x61x77
<b>MXPOD-2005</b>	106	24	32	Galvanizado	18	5	4	24.3	270x61x82
<b>MXPOD-2006</b>	106	24	32	Galvanizado	18	5	-	24.3	270x61x82
<b>MXPOD-2007</b>	106	24	32	Galvanizado	18	-	4	24.3	270x61x82
<b>MXPOD-2008</b>	106	24	32	Galvanizado	18	-	-	24.3	270x61x82
<b>MXPOD-2009</b>	106	24	34	Galvanizado	18	5	4	24.6	270x61x87
<b>MXPOD-2010</b>	106	24	34	Galvanizado	18	5	-	24.6	270x61x87
<b>MXPOD-2011</b>	106	24	34	Galvanizado	18	-	4	24.6	270x61x87
<b>MXPOD-2012</b>	106	24	34	Galvanizado	18	-	-	24.6	270x61x87
<b>MXPOD-2013</b>	106	24	36	Galvanizado	18	5	4	24.9	270x61x92
<b>MXPOD-2014</b>	106	24	36	Galvanizado	18	5	-	24.9	270x61x92
<b>MXPOD-2015</b>	106	24	36	Galvanizado	18	-	4	24.9	270x61x92
<b>MXPOD-2016</b>	106	24	36	Galvanizado	18	-	-	24.9	270x61x92
<b>MXPOD-2017</b>	106	24	38	Galvanizado	18	5	4	25.2	270x61x96
<b>MXPOD-2018</b>	106	24	38	Galvanizado	18	5	-	25.2	270x61x96
<b>MXPOD-2019</b>	106	24	38	Galvanizado	18	-	4	25.2	270x61x96
<b>MXPOD-2020</b>	106	24	38	Galvanizado	18	-	-	25.2	270x61x96
<b>MXPOD-2021</b>	106	24	40	Galvanizado	18	5	4	25.5	270x61x102
<b>MXPOD-2022</b>	106	24	40	Galvanizado	18	5	-	25.5	270x61x102
<b>MXPOD-2023</b>	106	24	40	Galvanizado	18	-	4	25.5	270x61x102
<b>MXPOD-2024</b>	106	24	40	Galvanizado	18	-	-	25.5	270x61x102
<b>MXPOD-2025</b>	106	24	42	Galvanizado	18	5	4	25.8	270x61x107
<b>MXPOD-2026</b>	106	24	42	Galvanizado	18	5	-	25.8	270x61x107
<b>MXPOD-2027</b>	106	24	42	Galvanizado	18	-	4	25.8	270x61x107
<b>MXPOD-2028</b>	106	24	42	Galvanizado	18	-	-	25.8	270x61x107

## Características Técnicas Específicas de las Campanas para Extracción de Aire ProHood

Clave	Frente A	Alto B	Fondo C	Material	Calibre	No. de Luminarios	No. de Filtros	Peso Kg	Dimensiones con envoltura de plástico (cm)
	in	in	in						
<b>MXPOD-2029</b>	106	24	44	Galvanizado	18	5	4	26.1	270x61x112
<b>MXPOD-2030</b>	106	24	44	Galvanizado	18	5	-	26.1	270x61x112
<b>MXPOD-2031</b>	106	24	44	Galvanizado	18	-	4	26.1	270x61x112
<b>MXPOD-2032</b>	106	24	44	Galvanizado	18	-	-	26.1	270x61x112
<b>MXPOD-2033</b>	106	24	46	Galvanizado	18	5	4	26.4	270x61x117
<b>MXPOD-2034</b>	106	24	46	Galvanizado	18	5	-	26.4	270x61x117
<b>MXPOD-2035</b>	106	24	46	Galvanizado	18	-	4	26.4	270x61x117
<b>MXPOD-2036</b>	106	24	46	Galvanizado	18	-	-	26.4	270x61x117
<b>MXPOD-2037</b>	106	24	48	Galvanizado	18	5	4	26.7	270x61x122
<b>MXPOD-2038</b>	106	24	48	Galvanizado	18	5	-	26.7	270x61x122
<b>MXPOD-2039</b>	106	24	48	Galvanizado	18	-	4	26.7	270x61x122
<b>MXPOD-2040</b>	106	24	48	Galvanizado	18	-	-	26.7	270x61x122
<b>MXPOD-2041</b>	108	24	20	Galvanizado	18	5	4	22.8	275x61x51
<b>MXPOD-2042</b>	108	24	20	Galvanizado	18	5	-	22.8	275x61x51
<b>MXPOD-2043</b>	108	24	20	Galvanizado	18	-	4	22.8	275x61x51
<b>MXPOD-2044</b>	108	24	20	Galvanizado	18	-	-	22.8	275x61x51
<b>MXPOD-2045</b>	108	24	22	Galvanizado	18	5	4	23.1	275x61x56
<b>MXPOD-2046</b>	108	24	22	Galvanizado	18	5	-	23.1	275x61x56
<b>MXPOD-2047</b>	108	24	22	Galvanizado	18	-	4	23.1	275x61x56
<b>MXPOD-2048</b>	108	24	22	Galvanizado	18	-	-	23.1	275x61x56
<b>MXPOD-2049</b>	108	24	24	Galvanizado	18	5	4	23.4	275x61x61
<b>MXPOD-2050</b>	108	24	24	Galvanizado	18	5	-	23.4	275x61x61
<b>MXPOD-2051</b>	108	24	24	Galvanizado	18	-	4	23.4	275x61x61
<b>MXPOD-2052</b>	108	24	24	Galvanizado	18	-	-	23.4	275x61x61
<b>MXPOD-2053</b>	108	24	26	Galvanizado	18	5	4	23.7	275x61x67
<b>MXPOD-2054</b>	108	24	26	Galvanizado	18	5	-	23.7	275x61x67
<b>MXPOD-2055</b>	108	24	26	Galvanizado	18	-	4	23.7	275x61x67
<b>MXPOD-2056</b>	108	24	26	Galvanizado	18	-	-	23.7	275x61x67
<b>MXPOD-2057</b>	108	24	28	Galvanizado	18	5	4	24	275x61x72
<b>MXPOD-2058</b>	108	24	28	Galvanizado	18	5	-	24	275x61x72
<b>MXPOD-2059</b>	108	24	28	Galvanizado	18	-	4	24	275x61x72
<b>MXPOD-2060</b>	108	24	28	Galvanizado	18	-	-	24	275x61x72
<b>MXPOD-2061</b>	108	24	30	Galvanizado	18	5	4	24.3	275x61x77
<b>MXPOD-2062</b>	108	24	30	Galvanizado	18	5	-	24.3	275x61x77
<b>MXPOD-2063</b>	108	24	30	Galvanizado	18	-	4	24.3	275x61x77
<b>MXPOD-2064</b>	108	24	30	Galvanizado	18	-	-	24.3	275x61x77

## Características Técnicas Específicas de las Campanas para Extracción de Aire ProHood

Clave	Frente A	Alto B	Fondo C	Material	Calibre	No. de Luminarios	No. de Filtros	Peso Kg	Dimensiones con envoltura de plástico (cm)
	in	in	in						
<b>MXPOD-2065</b>	108	24	32	Galvanizado	18	5	4	24.6	275x61x82
<b>MXPOD-2066</b>	108	24	32	Galvanizado	18	5	-	24.6	275x61x82
<b>MXPOD-2067</b>	108	24	32	Galvanizado	18	-	4	24.6	275x61x82
<b>MXPOD-2068</b>	108	24	32	Galvanizado	18	-	-	24.6	275x61x82
<b>MXPOD-2069</b>	108	24	34	Galvanizado	18	5	4	24.9	275x61x87
<b>MXPOD-2070</b>	108	24	34	Galvanizado	18	5	-	24.9	275x61x87
<b>MXPOD-2071</b>	108	24	34	Galvanizado	18	-	4	24.9	275x61x87
<b>MXPOD-2072</b>	108	24	34	Galvanizado	18	-	-	24.9	275x61x87
<b>MXPOD-2073</b>	108	24	36	Galvanizado	18	5	4	25.2	275x61x92
<b>MXPOD-2074</b>	108	24	36	Galvanizado	18	5	-	25.2	275x61x92
<b>MXPOD-2075</b>	108	24	36	Galvanizado	18	-	4	25.2	275x61x92
<b>MXPOD-2076</b>	108	24	36	Galvanizado	18	-	-	25.2	275x61x92
<b>MXPOD-2077</b>	108	24	38	Galvanizado	18	5	4	25.5	275x61x96
<b>MXPOD-2078</b>	108	24	38	Galvanizado	18	5	-	25.5	275x61x96
<b>MXPOD-2079</b>	108	24	38	Galvanizado	18	-	4	25.5	275x61x96
<b>MXPOD-2080</b>	108	24	38	Galvanizado	18	-	-	25.5	275x61x96
<b>MXPOD-2081</b>	108	24	40	Galvanizado	18	5	4	25.8	275x61x102
<b>MXPOD-2082</b>	108	24	40	Galvanizado	18	5	-	25.8	275x61x102
<b>MXPOD-2083</b>	108	24	40	Galvanizado	18	-	4	25.8	275x61x102
<b>MXPOD-2084</b>	108	24	40	Galvanizado	18	-	-	25.8	275x61x102
<b>MXPOD-2085</b>	108	24	42	Galvanizado	18	5	4	26.1	275x61x107
<b>MXPOD-2086</b>	108	24	42	Galvanizado	18	5	-	26.1	275x61x107
<b>MXPOD-2087</b>	108	24	42	Galvanizado	18	-	4	26.1	275x61x107
<b>MXPOD-2088</b>	108	24	42	Galvanizado	18	-	-	26.1	275x61x107
<b>MXPOD-2089</b>	108	24	44	Galvanizado	18	5	4	26.4	275x61x112
<b>MXPOD-2090</b>	108	24	44	Galvanizado	18	5	-	26.4	275x61x112
<b>MXPOD-2091</b>	108	24	44	Galvanizado	18	-	4	26.4	275x61x112
<b>MXPOD-2092</b>	108	24	44	Galvanizado	18	-	-	26.4	275x61x112
<b>MXPOD-2093</b>	108	24	46	Galvanizado	18	5	4	26.7	275x61x117
<b>MXPOD-2094</b>	108	24	46	Galvanizado	18	5	-	26.7	275x61x117
<b>MXPOD-2095</b>	108	24	46	Galvanizado	18	-	4	26.7	275x61x117
<b>MXPOD-2096</b>	108	24	46	Galvanizado	18	-	-	26.7	275x61x117
<b>MXPOD-2097</b>	108	24	48	Galvanizado	18	5	4	27	275x61x122
<b>MXPOD-2098</b>	108	24	48	Galvanizado	18	5	-	27	275x61x122
<b>MXPOD-2099</b>	108	24	48	Galvanizado	18	-	4	27	275x61x122
<b>MXPOD-2100</b>	108	24	48	Galvanizado	18	-	-	27	275x61x122

# ProHood

## Características Técnicas Específicas de las Campanas para Extracción de Aire ProHood

Clave	Frente A	Alto B	Fondo C	Material	Calibre	No. de Luminarios	No. de Filtros	Peso Kg	Dimensiones con envoltura de plástico (cm)
	in	in	in						
<b>MXPOD-2101</b>	110	24	20	Galvanizado	18	5	4	23.1	280x61x51
<b>MXPOD-2102</b>	110	24	20	Galvanizado	18	5	-	23.1	280x61x51
<b>MXPOD-2103</b>	110	24	20	Galvanizado	18	-	4	23.1	280x61x51
<b>MXPOD-2104</b>	110	24	20	Galvanizado	18	-	-	23.1	280x61x51
<b>MXPOD-2105</b>	110	24	22	Galvanizado	18	5	4	23.4	280x61x56
<b>MXPOD-2106</b>	110	24	22	Galvanizado	18	5	-	23.4	280x61x56
<b>MXPOD-2107</b>	110	24	22	Galvanizado	18	-	4	23.4	280x61x56
<b>MXPOD-2108</b>	110	24	22	Galvanizado	18	-	-	23.4	280x61x56
<b>MXPOD-2109</b>	110	24	24	Galvanizado	18	5	4	23.7	280x61x61
<b>MXPOD-2110</b>	110	24	24	Galvanizado	18	5	-	23.7	280x61x61
<b>MXPOD-2111</b>	110	24	24	Galvanizado	18	-	4	23.7	280x61x61
<b>MXPOD-2112</b>	110	24	24	Galvanizado	18	-	-	23.7	280x61x61
<b>MXPOD-2113</b>	110	24	26	Galvanizado	18	5	4	24	280x61x67
<b>MXPOD-2114</b>	110	24	26	Galvanizado	18	5	-	24	280x61x67
<b>MXPOD-2115</b>	110	24	26	Galvanizado	18	-	4	24	280x61x67
<b>MXPOD-2116</b>	110	24	26	Galvanizado	18	-	-	24	280x61x67
<b>MXPOD-2117</b>	110	24	28	Galvanizado	18	5	4	24.3	280x61x72
<b>MXPOD-2118</b>	110	24	28	Galvanizado	18	5	-	24.3	280x61x72
<b>MXPOD-2119</b>	110	24	28	Galvanizado	18	-	4	24.3	280x61x72
<b>MXPOD-2120</b>	110	24	28	Galvanizado	18	-	-	24.3	280x61x72
<b>MXPOD-2121</b>	110	24	30	Galvanizado	18	5	4	24.6	280x61x77
<b>MXPOD-2122</b>	110	24	30	Galvanizado	18	5	-	24.6	280x61x77
<b>MXPOD-2123</b>	110	24	30	Galvanizado	18	-	4	24.6	280x61x77
<b>MXPOD-2124</b>	110	24	30	Galvanizado	18	-	-	24.6	280x61x77
<b>MXPOD-2125</b>	110	24	32	Galvanizado	18	5	4	24.9	280x61x82
<b>MXPOD-2126</b>	110	24	32	Galvanizado	18	5	-	24.9	280x61x82
<b>MXPOD-2127</b>	110	24	32	Galvanizado	18	-	4	24.9	280x61x82
<b>MXPOD-2128</b>	110	24	32	Galvanizado	18	-	-	24.9	280x61x82
<b>MXPOD-2129</b>	110	24	34	Galvanizado	18	5	4	25.2	280x61x87
<b>MXPOD-2130</b>	110	24	34	Galvanizado	18	5	-	25.2	280x61x87
<b>MXPOD-2131</b>	110	24	34	Galvanizado	18	-	4	25.2	280x61x87
<b>MXPOD-2132</b>	110	24	34	Galvanizado	18	-	-	25.2	280x61x87
<b>MXPOD-2133</b>	110	24	36	Galvanizado	18	5	4	25.5	280x61x92
<b>MXPOD-2134</b>	110	24	36	Galvanizado	18	5	-	25.5	280x61x92
<b>MXPOD-2135</b>	110	24	36	Galvanizado	18	-	4	25.5	280x61x92
<b>MXPOD-2136</b>	110	24	36	Galvanizado	18	-	-	25.5	280x61x92

## Características Técnicas Específicas de las Campanas para Extracción de Aire ProHood

Clave	Frente A	Alto B	Fondo C	Material	Calibre	No. de Luminarios	No. de Filtros	Peso Kg	Dimensiones con envoltura de plástico (cm)
	in	in	in						
<b>MXPOD-2137</b>	110	24	38	Galvanizado	18	5	4	25.8	280x61x96
<b>MXPOD-2138</b>	110	24	38	Galvanizado	18	5	-	25.8	280x61x96
<b>MXPOD-2139</b>	110	24	38	Galvanizado	18	-	4	25.8	280x61x96
<b>MXPOD-2140</b>	110	24	38	Galvanizado	18	-	-	25.8	280x61x96
<b>MXPOD-2141</b>	110	24	40	Galvanizado	18	5	4	26.1	280x61x102
<b>MXPOD-2142</b>	110	24	40	Galvanizado	18	5	-	26.1	280x61x102
<b>MXPOD-2143</b>	110	24	40	Galvanizado	18	-	4	26.1	280x61x102
<b>MXPOD-2144</b>	110	24	40	Galvanizado	18	-	-	26.1	280x61x102
<b>MXPOD-2145</b>	110	24	42	Galvanizado	18	5	4	26.4	280x61x107
<b>MXPOD-2146</b>	110	24	42	Galvanizado	18	5	-	26.4	280x61x107
<b>MXPOD-2147</b>	110	24	42	Galvanizado	18	-	4	26.4	280x61x107
<b>MXPOD-2148</b>	110	24	42	Galvanizado	18	-	-	26.4	280x61x107
<b>MXPOD-2149</b>	110	24	44	Galvanizado	18	5	4	26.7	280x61x112
<b>MXPOD-2150</b>	110	24	44	Galvanizado	18	5	-	26.7	280x61x112
<b>MXPOD-2151</b>	110	24	44	Galvanizado	18	-	4	26.7	280x61x112
<b>MXPOD-2152</b>	110	24	44	Galvanizado	18	-	-	26.7	280x61x112
<b>MXPOD-2153</b>	110	24	46	Galvanizado	18	5	4	27	280x61x117
<b>MXPOD-2154</b>	110	24	46	Galvanizado	18	5	-	27	280x61x117
<b>MXPOD-2155</b>	110	24	46	Galvanizado	18	-	4	27	280x61x117
<b>MXPOD-2156</b>	110	24	46	Galvanizado	18	-	-	27	280x61x117
<b>MXPOD-2157</b>	110	24	48	Galvanizado	18	5	4	27.3	280x61x122
<b>MXPOD-2158</b>	110	24	48	Galvanizado	18	5	-	27.3	280x61x122
<b>MXPOD-2159</b>	110	24	48	Galvanizado	18	-	4	27.3	280x61x122
<b>MXPOD-2160</b>	110	24	48	Galvanizado	18	-	-	27.3	280x61x122
<b>MXPOD-2161</b>	112	24	20	Galvanizado	18	5	4	23.4	285x61x51
<b>MXPOD-2162</b>	112	24	20	Galvanizado	18	5	-	23.4	285x61x51
<b>MXPOD-2163</b>	112	24	20	Galvanizado	18	-	4	23.4	285x61x51
<b>MXPOD-2164</b>	112	24	20	Galvanizado	18	-	-	23.4	285x61x51
<b>MXPOD-2165</b>	112	24	22	Galvanizado	18	5	4	23.7	285x61x56
<b>MXPOD-2166</b>	112	24	22	Galvanizado	18	5	-	23.7	285x61x56
<b>MXPOD-2167</b>	112	24	22	Galvanizado	18	-	4	23.7	285x61x56
<b>MXPOD-2168</b>	112	24	22	Galvanizado	18	-	-	23.7	285x61x56
<b>MXPOD-2169</b>	112	24	24	Galvanizado	18	5	4	24	285x61x61
<b>MXPOD-2170</b>	112	24	24	Galvanizado	18	5	-	24	285x61x61
<b>MXPOD-2171</b>	112	24	24	Galvanizado	18	-	4	24	285x61x61
<b>MXPOD-2172</b>	112	24	24	Galvanizado	18	-	-	24	285x61x61

# ProHood

## Características Técnicas Específicas de las Campanas para Extracción de Aire ProHood

Clave	Frente A	Alto B	Fondo C	Material	Calibre	No. de Luminarios	No. de Filtros	Peso Kg	Dimensiones con envoltura de plástico (cm)
	in	in	in						
<b>MXPOD-2173</b>	112	24	26	Galvanizado	18	5	4	24.3	285x61x67
<b>MXPOD-2174</b>	112	24	26	Galvanizado	18	5	-	24.3	285x61x67
<b>MXPOD-2175</b>	112	24	26	Galvanizado	18	-	4	24.3	285x61x67
<b>MXPOD-2176</b>	112	24	26	Galvanizado	18	-	-	24.3	285x61x67
<b>MXPOD-2177</b>	112	24	28	Galvanizado	18	5	4	24.6	285x61x72
<b>MXPOD-2178</b>	112	24	28	Galvanizado	18	5	-	24.6	285x61x72
<b>MXPOD-2179</b>	112	24	28	Galvanizado	18	-	4	24.6	285x61x72
<b>MXPOD-2180</b>	112	24	28	Galvanizado	18	-	-	24.6	285x61x72
<b>MXPOD-2181</b>	112	24	30	Galvanizado	18	5	4	24.9	285x61x77
<b>MXPOD-2182</b>	112	24	30	Galvanizado	18	5	-	24.9	285x61x77
<b>MXPOD-2183</b>	112	24	30	Galvanizado	18	-	4	24.9	285x61x77
<b>MXPOD-2184</b>	112	24	30	Galvanizado	18	-	-	24.9	285x61x77
<b>MXPOD-2185</b>	112	24	32	Galvanizado	18	5	4	25.2	285x61x82
<b>MXPOD-2186</b>	112	24	32	Galvanizado	18	5	-	25.2	285x61x82
<b>MXPOD-2187</b>	112	24	32	Galvanizado	18	-	4	25.2	285x61x82
<b>MXPOD-2188</b>	112	24	32	Galvanizado	18	-	-	25.2	285x61x82
<b>MXPOD-2189</b>	112	24	34	Galvanizado	18	5	4	25.5	285x61x87
<b>MXPOD-2190</b>	112	24	34	Galvanizado	18	5	-	25.5	285x61x87
<b>MXPOD-2191</b>	112	24	34	Galvanizado	18	-	4	25.5	285x61x87
<b>MXPOD-2192</b>	112	24	34	Galvanizado	18	-	-	25.5	285x61x87
<b>MXPOD-2193</b>	112	24	36	Galvanizado	18	5	4	25.8	285x61x92
<b>MXPOD-2194</b>	112	24	36	Galvanizado	18	5	-	25.8	285x61x92
<b>MXPOD-2195</b>	112	24	36	Galvanizado	18	-	4	25.8	285x61x92
<b>MXPOD-2196</b>	112	24	36	Galvanizado	18	-	-	25.8	285x61x92
<b>MXPOD-2197</b>	112	24	38	Galvanizado	18	5	4	26.1	285x61x96
<b>MXPOD-2198</b>	112	24	38	Galvanizado	18	5	-	26.1	285x61x96
<b>MXPOD-2199</b>	112	24	38	Galvanizado	18	-	4	26.1	285x61x96
<b>MXPOD-2200</b>	112	24	38	Galvanizado	18	-	-	26.1	285x61x96
<b>MXPOD-2201</b>	112	24	40	Galvanizado	18	5	4	26.4	285x61x102
<b>MXPOD-2202</b>	112	24	40	Galvanizado	18	5	-	26.4	285x61x102
<b>MXPOD-2203</b>	112	24	40	Galvanizado	18	-	4	26.4	285x61x102
<b>MXPOD-2204</b>	112	24	40	Galvanizado	18	-	-	26.4	285x61x102
<b>MXPOD-2205</b>	112	24	42	Galvanizado	18	5	4	26.7	285x61x107
<b>MXPOD-2206</b>	112	24	42	Galvanizado	18	5	-	26.7	285x61x107
<b>MXPOD-2207</b>	112	24	42	Galvanizado	18	-	4	26.7	285x61x107
<b>MXPOD-2208</b>	112	24	42	Galvanizado	18	-	-	26.7	285x61x107

# ProHood

Características Técnicas Específicas de las Campanas para Extracción de Aire ProHood									
Clave	Frente A	Alto B	Fondo C	Material	Calibre	No. de Luminarios	No. de Filtros	Peso Kg	Dimensiones con envoltura de plástico (cm)
	in	in	in						
<b>MXPOD-2209</b>	112	24	44	Galvanizado	18	5	4	27	285x61x112
<b>MXPOD-2210</b>	112	24	44	Galvanizado	18	5	-	27	285x61x112
<b>MXPOD-2211</b>	112	24	44	Galvanizado	18	-	4	27	285x61x112
<b>MXPOD-2212</b>	112	24	44	Galvanizado	18	-	-	27	285x61x112
<b>MXPOD-2213</b>	112	24	46	Galvanizado	18	5	4	27.3	285x61x117
<b>MXPOD-2214</b>	112	24	46	Galvanizado	18	5	-	27.3	285x61x117
<b>MXPOD-2215</b>	112	24	46	Galvanizado	18	-	4	27.3	285x61x117
<b>MXPOD-2216</b>	112	24	46	Galvanizado	18	-	-	27.3	285x61x117
<b>MXPOD-2217</b>	112	24	48	Galvanizado	18	5	4	27.6	285x61x122
<b>MXPOD-2218</b>	112	24	48	Galvanizado	18	5	-	27.6	285x61x122
<b>MXPOD-2219</b>	112	24	48	Galvanizado	18	-	4	27.6	285x61x122
<b>MXPOD-2220</b>	112	24	48	Galvanizado	18	-	-	27.6	285x61x122
<b>MXPOD-2221</b>	114	24	20	Galvanizado	18	5	4	23.7	290x61x51
<b>MXPOD-2222</b>	114	24	20	Galvanizado	18	5	-	23.7	290x61x51
<b>MXPOD-2223</b>	114	24	20	Galvanizado	18	-	4	23.7	290x61x51
<b>MXPOD-2224</b>	114	24	20	Galvanizado	18	-	-	23.7	290x61x51
<b>MXPOD-2225</b>	114	24	22	Galvanizado	18	5	4	24	290x61x56
<b>MXPOD-2226</b>	114	24	22	Galvanizado	18	5	-	24	290x61x56
<b>MXPOD-2227</b>	114	24	22	Galvanizado	18	-	4	24	290x61x56
<b>MXPOD-2228</b>	114	24	22	Galvanizado	18	-	-	24	290x61x56
<b>MXPOD-2229</b>	114	24	24	Galvanizado	18	5	4	24.3	290x61x61
<b>MXPOD-2230</b>	114	24	24	Galvanizado	18	5	-	24.3	290x61x61
<b>MXPOD-2231</b>	114	24	24	Galvanizado	18	-	4	24.3	290x61x61
<b>MXPOD-2232</b>	114	24	24	Galvanizado	18	-	-	24.3	290x61x61
<b>MXPOD-2233</b>	114	24	26	Galvanizado	18	5	4	24.6	290x61x67
<b>MXPOD-2234</b>	114	24	26	Galvanizado	18	5	-	24.6	290x61x67
<b>MXPOD-2235</b>	114	24	26	Galvanizado	18	-	4	24.6	290x61x67
<b>MXPOD-2236</b>	114	24	26	Galvanizado	18	-	-	24.6	290x61x67
<b>MXPOD-2237</b>	114	24	28	Galvanizado	18	5	4	24.9	290x61x72
<b>MXPOD-2238</b>	114	24	28	Galvanizado	18	5	-	24.9	290x61x72
<b>MXPOD-2239</b>	114	24	28	Galvanizado	18	-	4	24.9	290x61x72
<b>MXPOD-2240</b>	114	24	28	Galvanizado	18	-	-	24.9	290x61x72
<b>MXPOD-2241</b>	114	24	30	Galvanizado	18	5	4	25.2	290x61x77
<b>MXPOD-2242</b>	114	24	30	Galvanizado	18	5	-	25.2	290x61x77
<b>MXPOD-2243</b>	114	24	30	Galvanizado	18	-	4	25.2	290x61x77
<b>MXPOD-2244</b>	114	24	30	Galvanizado	18	-	-	25.2	290x61x77

## Características Técnicas Específicas de las Campanas para Extracción de Aire ProHood

Clave	Frente A	Alto B	Fondo C	Material	Calibre	No. de Luminarios	No. de Filtros	Peso Kg	Dimensiones con envoltura de plástico (cm)
	in	in	in						
<b>MXPOD-2245</b>	114	24	32	Galvanizado	18	5	4	25.5	290x61x82
<b>MXPOD-2246</b>	114	24	32	Galvanizado	18	5	-	25.5	290x61x82
<b>MXPOD-2247</b>	114	24	32	Galvanizado	18	-	4	25.5	290x61x82
<b>MXPOD-2248</b>	114	24	32	Galvanizado	18	-	-	25.5	290x61x82
<b>MXPOD-2249</b>	114	24	34	Galvanizado	18	5	4	25.8	290x61x87
<b>MXPOD-2250</b>	114	24	34	Galvanizado	18	5	-	25.8	290x61x87
<b>MXPOD-2251</b>	114	24	34	Galvanizado	18	-	4	25.8	290x61x87
<b>MXPOD-2252</b>	114	24	34	Galvanizado	18	-	-	25.8	290x61x87
<b>MXPOD-2253</b>	114	24	36	Galvanizado	18	5	4	26.1	290x61x92
<b>MXPOD-2254</b>	114	24	36	Galvanizado	18	5	-	26.1	290x61x92
<b>MXPOD-2255</b>	114	24	36	Galvanizado	18	-	4	26.1	290x61x92
<b>MXPOD-2256</b>	114	24	36	Galvanizado	18	-	-	26.1	290x61x92
<b>MXPOD-2257</b>	114	24	38	Galvanizado	18	5	4	26.4	290x61x96
<b>MXPOD-2258</b>	114	24	38	Galvanizado	18	5	-	26.4	290x61x96
<b>MXPOD-2259</b>	114	24	38	Galvanizado	18	-	4	26.4	290x61x96
<b>MXPOD-2260</b>	114	24	38	Galvanizado	18	-	-	26.4	290x61x96
<b>MXPOD-2261</b>	114	24	40	Galvanizado	18	5	4	26.7	290x61x102
<b>MXPOD-2262</b>	114	24	40	Galvanizado	18	5	-	26.7	290x61x102
<b>MXPOD-2263</b>	114	24	40	Galvanizado	18	-	4	26.7	290x61x102
<b>MXPOD-2264</b>	114	24	40	Galvanizado	18	-	-	26.7	290x61x102
<b>MXPOD-2265</b>	114	24	42	Galvanizado	18	5	4	27	290x61x107
<b>MXPOD-2266</b>	114	24	42	Galvanizado	18	5	-	27	290x61x107
<b>MXPOD-2267</b>	114	24	42	Galvanizado	18	-	4	27	290x61x107
<b>MXPOD-2268</b>	114	24	42	Galvanizado	18	-	-	27	290x61x107
<b>MXPOD-2269</b>	114	24	44	Galvanizado	18	5	4	27.3	290x61x112
<b>MXPOD-2270</b>	114	24	44	Galvanizado	18	5	-	27.3	290x61x112
<b>MXPOD-2271</b>	114	24	44	Galvanizado	18	-	4	27.3	290x61x112
<b>MXPOD-2272</b>	114	24	44	Galvanizado	18	-	-	27.3	290x61x112
<b>MXPOD-2273</b>	114	24	46	Galvanizado	18	5	4	27.6	290x61x117
<b>MXPOD-2274</b>	114	24	46	Galvanizado	18	5	-	27.6	290x61x117
<b>MXPOD-2275</b>	114	24	46	Galvanizado	18	-	4	27.6	290x61x117
<b>MXPOD-2276</b>	114	24	46	Galvanizado	18	-	-	27.6	290x61x117
<b>MXPOD-2277</b>	114	24	48	Galvanizado	18	5	4	27.9	290x61x122
<b>MXPOD-2278</b>	114	24	48	Galvanizado	18	5	-	27.9	290x61x122
<b>MXPOD-2279</b>	114	24	48	Galvanizado	18	-	4	27.9	290x61x122
<b>MXPOD-2280</b>	114	24	48	Galvanizado	18	-	-	27.9	290x61x122



# ProHood

## Características Técnicas Específicas de las Campanas para Extracción de Aire ProHood

Clave	Frente A	Alto B	Fondo C	Material	Calibre	No. de Luminarios	No. de Filtros	Peso Kg	Dimensiones con envoltura de plástico (cm)
	in	in	in						
<b>MXPOD-2281</b>	116	24	20	Galvanizado	18	5	4	24	295x61x51
<b>MXPOD-2282</b>	116	24	20	Galvanizado	18	5	-	24	295x61x51
<b>MXPOD-2283</b>	116	24	20	Galvanizado	18	-	4	24	295x61x51
<b>MXPOD-2284</b>	116	24	20	Galvanizado	18	-	-	24	295x61x51
<b>MXPOD-2285</b>	116	24	22	Galvanizado	18	5	4	24.3	295x61x56
<b>MXPOD-2286</b>	116	24	22	Galvanizado	18	5	-	24.3	295x61x56
<b>MXPOD-2287</b>	116	24	22	Galvanizado	18	-	4	24.3	295x61x56
<b>MXPOD-2288</b>	116	24	22	Galvanizado	18	-	-	24.3	295x61x56
<b>MXPOD-2289</b>	116	24	24	Galvanizado	18	5	4	24.6	295x61x61
<b>MXPOD-2290</b>	116	24	24	Galvanizado	18	5	-	24.6	295x61x61
<b>MXPOD-2291</b>	116	24	24	Galvanizado	18	-	4	24.6	295x61x61
<b>MXPOD-2292</b>	116	24	24	Galvanizado	18	-	-	24.6	295x61x61
<b>MXPOD-2293</b>	116	24	26	Galvanizado	18	5	4	24.9	295x61x67
<b>MXPOD-2294</b>	116	24	26	Galvanizado	18	5	-	24.9	295x61x67
<b>MXPOD-2295</b>	116	24	26	Galvanizado	18	-	4	24.9	295x61x67
<b>MXPOD-2296</b>	116	24	26	Galvanizado	18	-	-	24.9	295x61x67
<b>MXPOD-2297</b>	116	24	28	Galvanizado	18	5	4	25.2	295x61x72
<b>MXPOD-2298</b>	116	24	28	Galvanizado	18	5	-	25.2	295x61x72
<b>MXPOD-2299</b>	116	24	28	Galvanizado	18	-	4	25.2	295x61x72
<b>MXPOD-2300</b>	116	24	28	Galvanizado	18	-	-	25.2	295x61x72
<b>MXPOD-2301</b>	116	24	30	Galvanizado	18	5	4	25.5	295x61x77
<b>MXPOD-2302</b>	116	24	30	Galvanizado	18	5	-	25.5	295x61x77
<b>MXPOD-2303</b>	116	24	30	Galvanizado	18	-	4	25.5	295x61x77
<b>MXPOD-2304</b>	116	24	30	Galvanizado	18	-	-	25.5	295x61x77
<b>MXPOD-2305</b>	116	24	32	Galvanizado	18	5	4	25.8	295x61x82
<b>MXPOD-2306</b>	116	24	32	Galvanizado	18	5	-	25.8	295x61x82
<b>MXPOD-2307</b>	116	24	32	Galvanizado	18	-	4	25.8	295x61x82
<b>MXPOD-2308</b>	116	24	32	Galvanizado	18	-	-	25.8	295x61x82
<b>MXPOD-2309</b>	116	24	34	Galvanizado	18	5	4	26.1	295x61x87
<b>MXPOD-2310</b>	116	24	34	Galvanizado	18	5	-	26.1	295x61x87
<b>MXPOD-2311</b>	116	24	34	Galvanizado	18	-	4	26.1	295x61x87
<b>MXPOD-2312</b>	116	24	34	Galvanizado	18	-	-	26.1	295x61x87
<b>MXPOD-2313</b>	116	24	36	Galvanizado	18	5	4	26.4	295x61x92
<b>MXPOD-2314</b>	116	24	36	Galvanizado	18	5	-	26.4	295x61x92
<b>MXPOD-2315</b>	116	24	36	Galvanizado	18	-	4	26.4	295x61x92
<b>MXPOD-2316</b>	116	24	36	Galvanizado	18	-	-	26.4	295x61x92

# ProHood

Características Técnicas Específicas de las Campanas para Extracción de Aire ProHood									
Clave	Frente A	Alto B	Fondo C	Material	Calibre	No. de Luminarios	No. de Filtros	Peso Kg	Dimensiones con envoltura de plástico (cm)
	in	in	in						
<b>MXPOD-2317</b>	116	24	38	Galvanizado	18	5	4	26.7	295x61x96
<b>MXPOD-2318</b>	116	24	38	Galvanizado	18	5	-	26.7	295x61x96
<b>MXPOD-2319</b>	116	24	38	Galvanizado	18	-	4	26.7	295x61x96
<b>MXPOD-2320</b>	116	24	38	Galvanizado	18	-	-	26.7	295x61x96
<b>MXPOD-2321</b>	116	24	40	Galvanizado	18	5	4	27	295x61x102
<b>MXPOD-2322</b>	116	24	40	Galvanizado	18	5	-	27	295x61x102
<b>MXPOD-2323</b>	116	24	40	Galvanizado	18	-	4	27	295x61x102
<b>MXPOD-2324</b>	116	24	40	Galvanizado	18	-	-	27	295x61x102
<b>MXPOD-2325</b>	116	24	42	Galvanizado	18	5	4	27.3	295x61x107
<b>MXPOD-2326</b>	116	24	42	Galvanizado	18	5	-	27.3	295x61x107
<b>MXPOD-2327</b>	116	24	42	Galvanizado	18	-	4	27.3	295x61x107
<b>MXPOD-2328</b>	116	24	42	Galvanizado	18	-	-	27.3	295x61x107
<b>MXPOD-2329</b>	116	24	44	Galvanizado	18	5	4	27.6	295x61x112
<b>MXPOD-2330</b>	116	24	44	Galvanizado	18	5	-	27.6	295x61x112
<b>MXPOD-2331</b>	116	24	44	Galvanizado	18	-	4	27.6	295x61x112
<b>MXPOD-2332</b>	116	24	44	Galvanizado	18	-	-	27.6	295x61x112
<b>MXPOD-2333</b>	116	24	46	Galvanizado	18	5	4	27.9	295x61x117
<b>MXPOD-2334</b>	116	24	46	Galvanizado	18	5	-	27.9	295x61x117
<b>MXPOD-2335</b>	116	24	46	Galvanizado	18	-	4	27.9	295x61x117
<b>MXPOD-2336</b>	116	24	46	Galvanizado	18	-	-	27.9	295x61x117
<b>MXPOD-2337</b>	116	24	48	Galvanizado	18	5	4	28.2	295x61x122
<b>MXPOD-2338</b>	116	24	48	Galvanizado	18	5	-	28.2	295x61x122
<b>MXPOD-2339</b>	116	24	48	Galvanizado	18	-	4	28.2	295x61x122
<b>MXPOD-2340</b>	116	24	48	Galvanizado	18	-	-	28.2	295x61x122
<b>MXPOD-2341</b>	118	24	20	Galvanizado	18	5	4	24.3	300x61x51
<b>MXPOD-2342</b>	118	24	20	Galvanizado	18	5	-	24.3	300x61x51
<b>MXPOD-2343</b>	118	24	20	Galvanizado	18	-	4	24.3	300x61x51
<b>MXPOD-2344</b>	118	24	20	Galvanizado	18	-	-	24.3	300x61x51
<b>MXPOD-2345</b>	118	24	22	Galvanizado	18	5	4	24.6	300x61x56
<b>MXPOD-2346</b>	118	24	22	Galvanizado	18	5	-	24.6	300x61x56
<b>MXPOD-2347</b>	118	24	22	Galvanizado	18	-	4	24.6	300x61x56
<b>MXPOD-2348</b>	118	24	22	Galvanizado	18	-	-	24.6	300x61x56
<b>MXPOD-2349</b>	118	24	24	Galvanizado	18	5	4	24.9	300x61x61
<b>MXPOD-2350</b>	118	24	24	Galvanizado	18	5	-	24.9	300x61x61
<b>MXPOD-2351</b>	118	24	24	Galvanizado	18	-	4	24.9	300x61x61
<b>MXPOD-2352</b>	118	24	24	Galvanizado	18	-	-	24.9	300x61x61

# ProHood

## Características Técnicas Específicas de las Campanas para Extracción de Aire ProHood

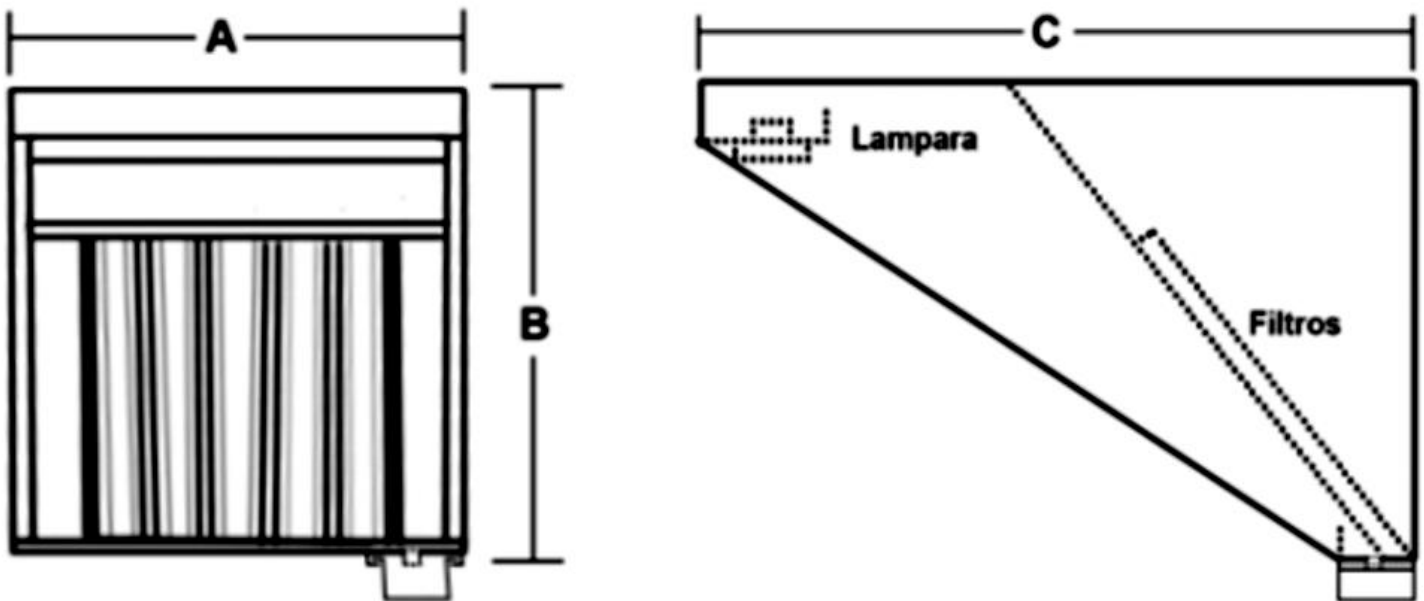
Clave	Frente A	Alto B	Fondo C	Material	Calibre	No. de Luminarios	No. de Filtros	Peso Kg	Dimensiones con envoltura de plástico (cm)
	in	in	in						
<b>MXPOD-2353</b>	118	24	26	Galvanizado	18	5	4	25.2	300x61x67
<b>MXPOD-2354</b>	118	24	26	Galvanizado	18	5	-	25.2	300x61x67
<b>MXPOD-2355</b>	118	24	26	Galvanizado	18	-	4	25.2	300x61x67
<b>MXPOD-2356</b>	118	24	26	Galvanizado	18	-	-	25.2	300x61x67
<b>MXPOD-2357</b>	118	24	28	Galvanizado	18	5	4	25.5	300x61x72
<b>MXPOD-2358</b>	118	24	28	Galvanizado	18	5	-	25.5	300x61x72
<b>MXPOD-2359</b>	118	24	28	Galvanizado	18	-	4	25.5	300x61x72
<b>MXPOD-2360</b>	118	24	28	Galvanizado	18	-	-	25.5	300x61x72
<b>MXPOD-2361</b>	118	24	30	Galvanizado	18	5	4	25.8	300x61x77
<b>MXPOD-2362</b>	118	24	30	Galvanizado	18	5	-	25.8	300x61x77
<b>MXPOD-2363</b>	118	24	30	Galvanizado	18	-	4	25.8	300x61x77
<b>MXPOD-2364</b>	118	24	30	Galvanizado	18	-	-	25.8	300x61x77
<b>MXPOD-2365</b>	118	24	32	Galvanizado	18	5	4	26.1	300x61x82
<b>MXPOD-2366</b>	118	24	32	Galvanizado	18	5	-	26.1	300x61x82
<b>MXPOD-2367</b>	118	24	32	Galvanizado	18	-	4	26.1	300x61x82
<b>MXPOD-2368</b>	118	24	32	Galvanizado	18	-	-	26.1	300x61x82
<b>MXPOD-2369</b>	118	24	34	Galvanizado	18	5	4	26.4	300x61x87
<b>MXPOD-2370</b>	118	24	34	Galvanizado	18	5	-	26.4	300x61x87
<b>MXPOD-2371</b>	118	24	34	Galvanizado	18	-	4	26.4	300x61x87
<b>MXPOD-2372</b>	118	24	34	Galvanizado	18	-	-	26.4	300x61x87
<b>MXPOD-2373</b>	118	24	36	Galvanizado	18	5	4	26.7	300x61x92
<b>MXPOD-2374</b>	118	24	36	Galvanizado	18	5	-	26.7	300x61x92
<b>MXPOD-2375</b>	118	24	36	Galvanizado	18	-	4	26.7	300x61x92
<b>MXPOD-2376</b>	118	24	36	Galvanizado	18	-	-	26.7	300x61x92
<b>MXPOD-2377</b>	118	24	38	Galvanizado	18	5	4	27	300x61x96
<b>MXPOD-2378</b>	118	24	38	Galvanizado	18	5	-	27	300x61x96
<b>MXPOD-2379</b>	118	24	38	Galvanizado	18	-	4	27	300x61x96
<b>MXPOD-2380</b>	118	24	38	Galvanizado	18	-	-	27	300x61x96
<b>MXPOD-2381</b>	118	24	40	Galvanizado	18	5	4	27.3	300x61x102
<b>MXPOD-2382</b>	118	24	40	Galvanizado	18	5	-	27.3	300x61x102
<b>MXPOD-2383</b>	118	24	40	Galvanizado	18	-	4	27.3	300x61x102
<b>MXPOD-2384</b>	118	24	40	Galvanizado	18	-	-	27.3	300x61x102
<b>MXPOD-2385</b>	118	24	42	Galvanizado	18	5	4	27.6	300x61x107
<b>MXPOD-2386</b>	118	24	42	Galvanizado	18	5	-	27.6	300x61x107
<b>MXPOD-2387</b>	118	24	42	Galvanizado	18	-	4	27.6	300x61x107
<b>MXPOD-2388</b>	118	24	42	Galvanizado	18	-	-	27.6	300x61x107



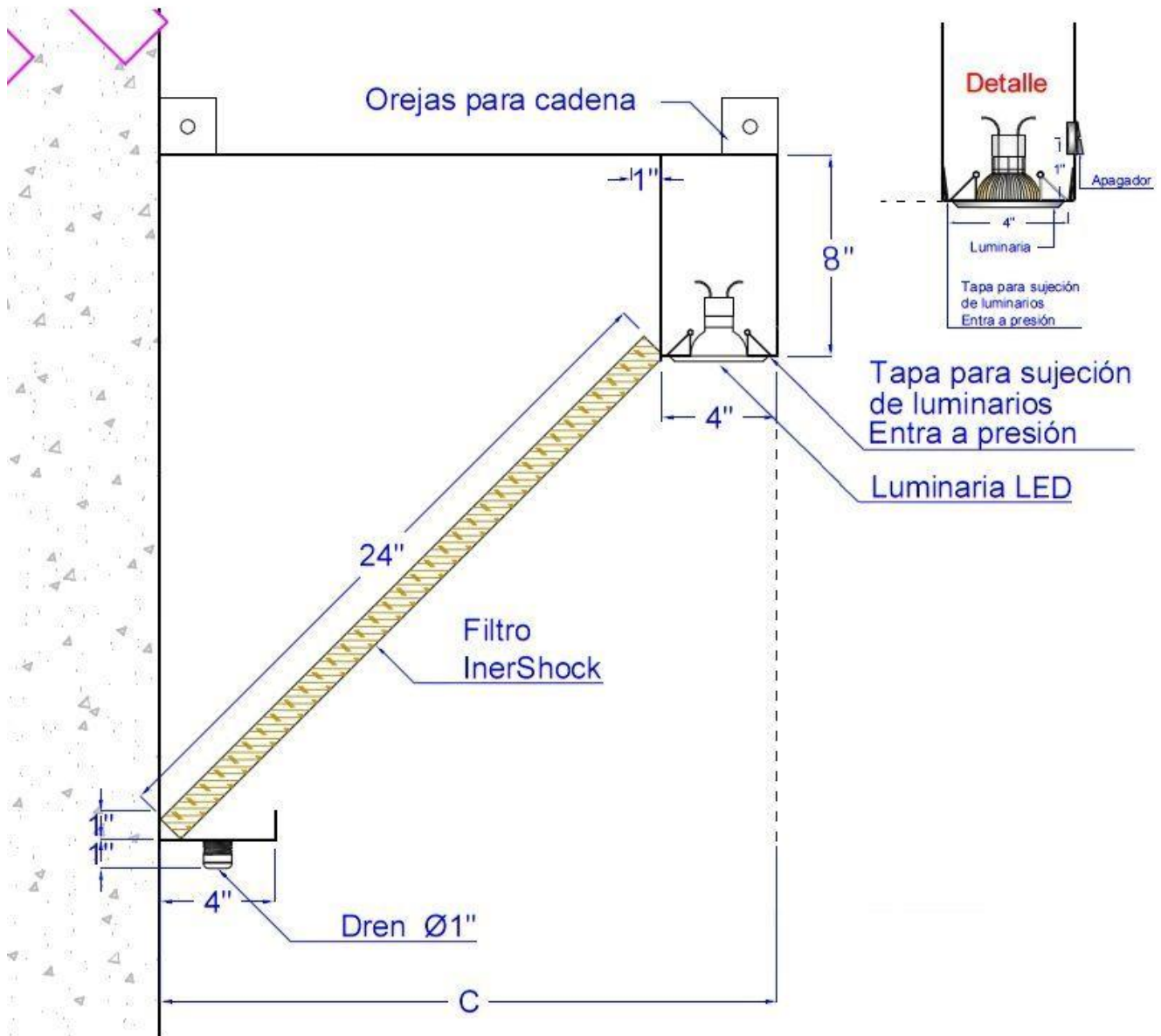
## Características Técnicas Específicas de las Campanas para Extracción de Aire ProHood

Clave	Frente A	Alto B	Fondo C	Material	Calibre	No. de Luminarios	No. de Filtros	Peso Kg	Dimensiones con envoltura de plástico (cm)
	in	in	in						
<b>MXPOD-2389</b>	118	24	44	Galvanizado	18	5	4	27.9	300x61x112
<b>MXPOD-2390</b>	118	24	44	Galvanizado	18	5	-	27.9	300x61x112
<b>MXPOD-2391</b>	118	24	44	Galvanizado	18	-	4	27.9	300x61x112
<b>MXPOD-2392</b>	118	24	44	Galvanizado	18	-	-	27.9	300x61x112
<b>MXPOD-2393</b>	118	24	46	Galvanizado	18	5	4	28.2	300x61x117
<b>MXPOD-2394</b>	118	24	46	Galvanizado	18	5	-	28.2	300x61x117
<b>MXPOD-2395</b>	118	24	46	Galvanizado	18	-	4	28.2	300x61x117
<b>MXPOD-2396</b>	118	24	46	Galvanizado	18	-	-	28.2	300x61x117
<b>MXPOD-2397</b>	118	24	48	Galvanizado	18	5	4	28.5	300x61x122
<b>MXPOD-2398</b>	118	24	48	Galvanizado	18	5	-	28.5	300x61x122
<b>MXPOD-2399</b>	118	24	48	Galvanizado	18	-	4	28.5	300x61x122
<b>MXPOD-2400</b>	118	24	48	Galvanizado	18	-	-	28.5	300x61x122

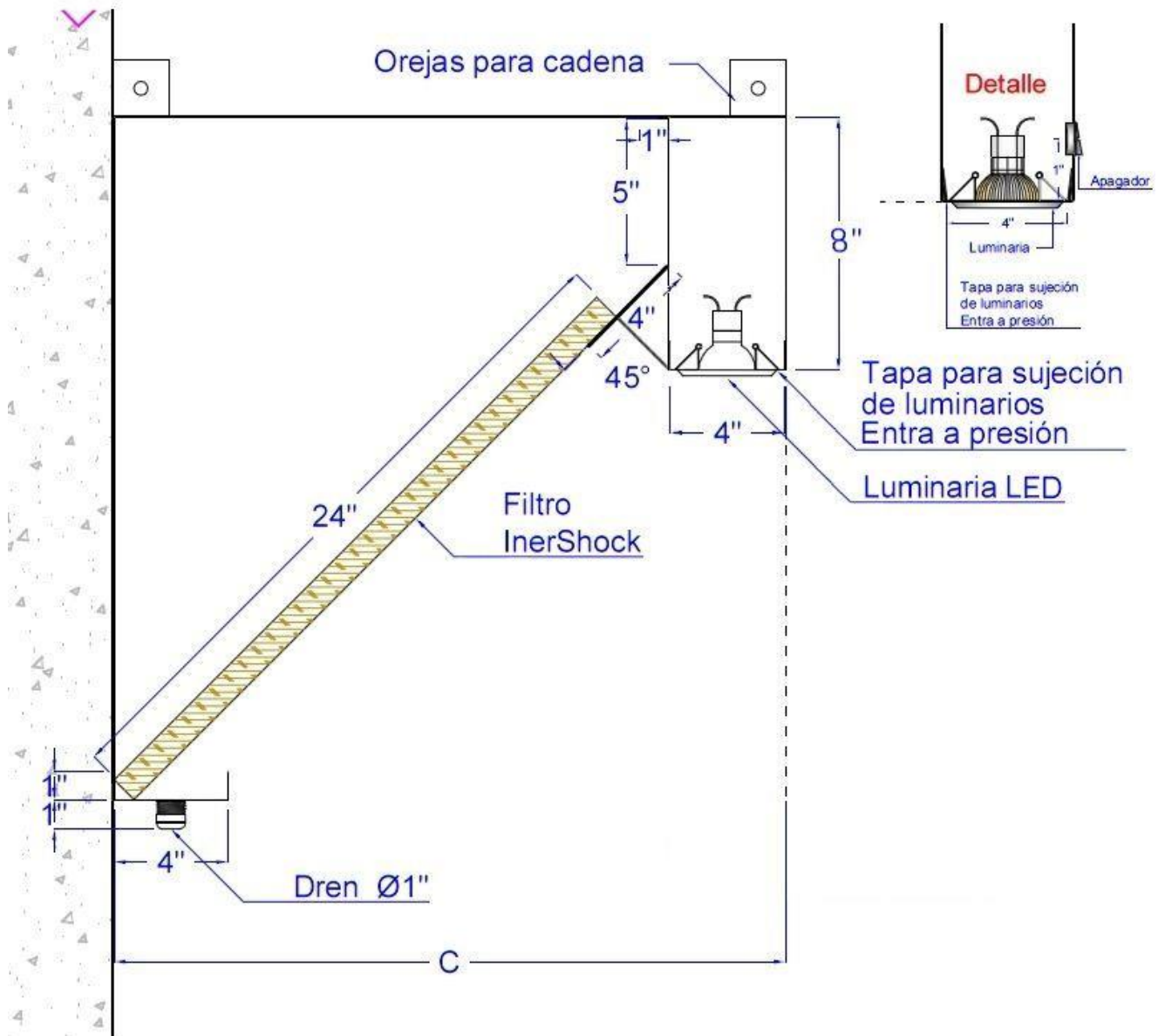
## Dimensiones de las Campanas para Extracción de Aire ProHood



## Dimensiones de las Campanas para Extracción de Aire ProHood



## Dimensiones de las Campanas para Extracción de Aire ProHood





## Dimensiones de las Campanas para Extracción de Aire ProHood

