



Características Generales de los Calentadores de Agua Eléctricos WaterHeat

En VentDepot + Calelec, puedes encontrar los mejores productos como son los nuevos Calentadores de Agua Eléctricos Instantáneos.

Los Calentadores de Agua Eléctricos instantáneos son ideales para abastecer grandes o pequeños volúmenes de agua caliente.

Diseño compacto y estético.

Ahorro de energía de hasta un 88%, solo enciende cuando se utiliza agua caliente.

Control de temperatura integrado, 3 opciones de temperaturas, regulación manual.

Válvula de alivio.

Interruptor límite de temperatura.

Ahorro de agua, evitando tiempos de espera.

Disponible en voltajes de 230 Volts.

Ahorro de gastos de instalación.

Diseño compacto y estético.

Fácil y práctico en la instalación y mantenimiento.

Existe un modelo para cada necesidad.

Ahorro de gastos de instalación.

Certificaciones de calidad internacionales.

Totalmente equipados con dispositivos de seguridad.

Producto 100% ecológico.



Aplicaciones de los Calentadores de Agua Eléctricos WaterHeat

Los Calentadores de Agua Eléctricos WaterHeat son ideales para: Moteles, spa, edificios, estéticas, residencias, baños públicos, hoteles, condominios, gimnasios, departamentos, locales comerciales, oficinas, procesos industriales, jacuzzis, hospitales, centros de rehabilitación, industria en general, casa u oficinas, móviles, etc. Para instalaciones en interiores. Agua caliente al instante y en forma ilimitada.

Garantía de los Calentadores de Agua Eléctricos WaterHeat

Los Calentadores de Agua Eléctricos WaterHeat tienen una garantía de 1 año certificado por escrito, Sujeto a las Cláusulas de garantía de VentDepot.

Características Técnicas Específicas de los Calentadores de Agua Eléctricos, WaterHeat

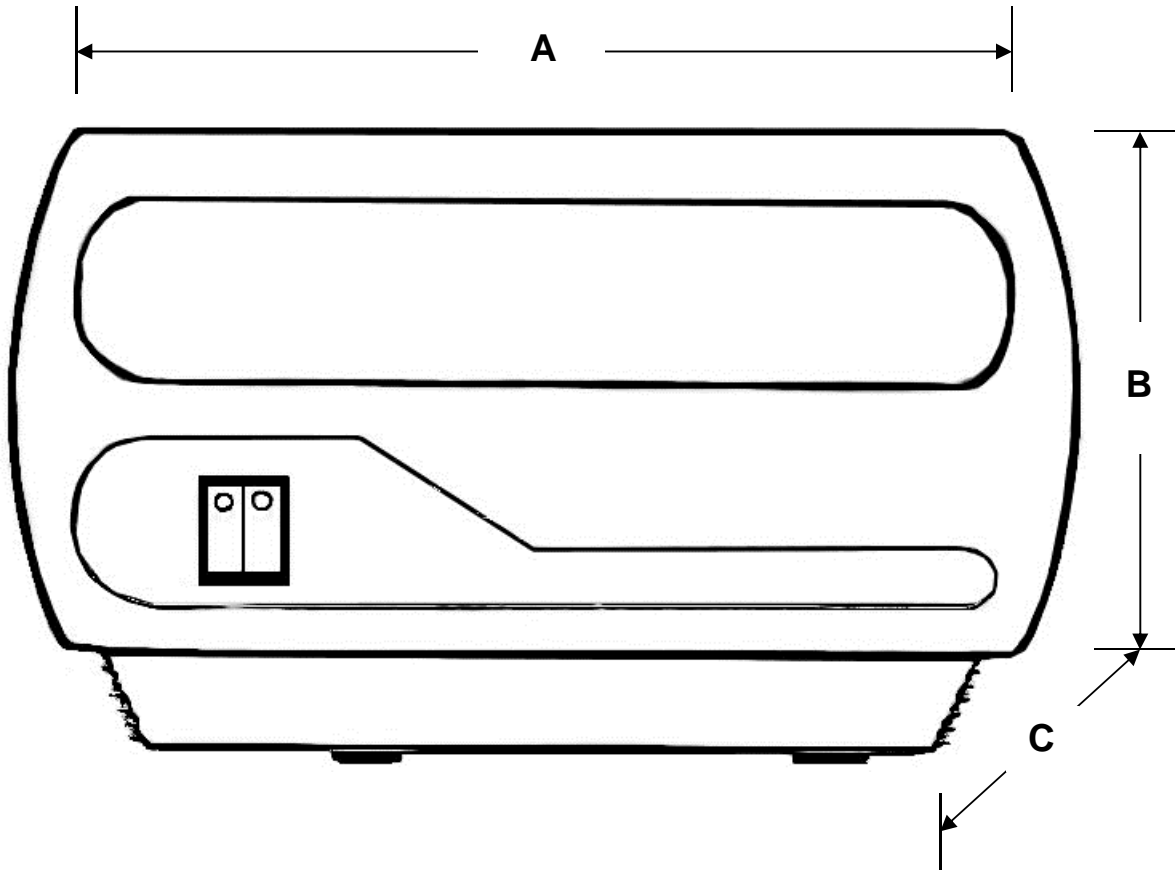
Clave	Litros por minuto	KW	Voltaje			Amps	GPM	Calibre cable recomendado	Protección térmica (Amps)	Peso kg	Dimensiones con empaque de cartón					
			V	F	Hz						Base		Altura		Fondo	
											cm	in	cm	in	cm	in
MXWHE-001	5.6	9.5	230	1	60	41.3	1.5	12	50	2	35	14	23	9	16	6



Características Técnicas Específicas de los Calentadores de Agua Eléctricos, WaterHeat

Clave	Litros por minuto	KW	Voltaje			Amps	GPM	Calibre cable recomendado	Protección térmica (Amps)	Peso kg	Dimensiones con empaque de cartón					
			V	F	Hz						Base		Altura		Fondo	
											cm	in	cm	in	cm	in
MXWHE-002	7.5	12	230	1	60	52.1	2	12	60	2	35	14	23	9	16	6

Dimensiones de los Calentadores de Agua Eléctricos WaterHeat



Dimensiones (mm)			
Clave	A	B	C
MXWHE-001	300	180	110
MXWHE-002	300	180	110



Cálculo en Base al Consumo de los Calentadores de Agua Eléctricos WaterHeat

La siguiente tabla nos da un parámetro de equivalencias a un servicio de ducha de 5 minutos ó 50 litros, este es parámetro inicial de medición de los calefactores de agua. Sugerimos sumar todos los servicios que necesite, para determinar el tamaño de calefactor de agua que se requiere.

Actividades con Agua Caliente por	Consumo		
	Litros	Galones	Servicios
Lavado de Manos	3	0.79	0.06
Lavado de Manos con Dispositivo de Ahorro	2	0.52	0.04
Aseo de Cara	3	0.79	0.06
Aseo de Cara con Dispositivo de Ahorro	2	0.52	0.04
Lavado de Dientes	2	0.52	0.04
Lavado de Dientes con Dispositivo de Ahorro	1	0.26	0.02
Afeitarse	3	0.79	0.06
Afeitarse con Dispositivo de Ahorro	2	0.52	0.04
Ducha/Regadera, 1 minutos	10	2.64	0.21
Ducha/Regadera, 2 minutos	20	5.28	0.42
Ducha/Regadera, 3 minutos	30	7.92	0.62
Ducha/Regadera, 4 minutos	40	10.56	0.83
Ducha/Regadera, 5 minutos	50	12.70	1.00
Ducha/Regadera, 10 minutos	100	26.41	2.08
Ducha/Regadera, 15 minutos	150	39.62	3.12
Ducha/Regadera con Dispositivo de Ahorro, 1 minutos	7	1.84	0.14
Ducha/Regadera con Dispositivo de Ahorro, 2 minutos	14	3.69	0.29
Ducha/Regadera con Dispositivo de Ahorro, 3 minutos	21	5.54	0.44
Ducha/Regadera con Dispositivo de Ahorro, 4 minutos	28	7.39	0.58
Ducha/Regadera con Dispositivo de Ahorro, 5 minutos	35	9.24	0.73
Ducha/Regadera con Dispositivo de Ahorro, 10 minutos	70	18.49	1.46
Ducha/Regadera con Dispositivo de Ahorro, 15 minutos	105	27.73	2.18
Lavadora Media Carga	9	2.37	0.19
Lavadora Carga Completa	13	3.43	0.27
Lavadora Media Carga con Dispositivo de Ahorro	7	1.84	0.14
Lavadora Carga Completa con Dispositivo de Ahorro	10	2.64	0.21
Lava Vajillas Media Carga	2	0.52	0.04
Lava Vajillas Carga Completa	4	1.05	0.08
Lava Vajillas Media Carga con Dispositivo de Ahorro	1	0.26	0.02
Lava Vajillas Carga Completa con Dispositivo de Ahorro	2	0.52	0.04
Jacuzzi por Persona	220	58.11	4.58
Tina por Persona	150	39.62	3.12



Componentes de los Calentadores de Agua Eléctricos WaterHeat

Operación con 3 temperaturas
 Manual. Botones con foco indicador



Cubierta resistente de plástico
 en color blanco



Tapa decorativa. Cubierta de tubos
 Entada y salida de agua

Entrada de agua fría
 Conexión de 1/2 pulgada

Salida de agua caliente
 Conexión de 1/2 pulgada

