



Características Generales del Boiler Eléctrico para el Hogar, HomeBoil

En VentDepot ya contamos con los nuevos boilers eléctricos de depósito ideales para el abastecimiento de agua caliente a temperatura controlada para grandes o pequeños consumos.

El boiler eléctrico para el hogar cuenta con máxima versatilidad, pueden ser instalados en interiores como exteriores.

Totalmente equipados y seguros con:

Válvula de alivio de seguridad que acciona por presión y por temperatura.

Válvula de drenado.

Control de temperatura graduable.

Interruptor de seguridad límite de temperatura.

Tablero de control completo.

Recubrimiento epóxico anticorrosión en el interior del tanque, certificado por la FDA de USA para agua potable.

Alta durabilidad, equipados con protección catódica (ánodo).

Elementos calefactores de tipo tubular de inmersión selladas.

Posición estándar en sentido vertical, horizontal opcional.

Tanque diseñado t fabricado bajo normas ANSI, ASME.

Aplicación de pintura en polvo electrostática con alta resistencia al oxido.

Presentación estándar, cubierta en color arena y tapas en color negro.

Disponibles en voltajes de 120 y 240 bifásicos.

Ahorro de energía (aislamiento térmico de fibra de vidrio en el tanque).

Unidades diseñadas bajo las normas de ingeniería y calidad.

Amplia gama de capacidades desde 10 galones hasta 120 galones.

Aplicaciones Generales del Boiler Eléctrico para el Hogar, HomeBoil

El boiler eléctrico para el hogar HomeBoil es ideal para: edificios, residencias, condominios, laboratorios públicos, hospitales, escuelas, estaciones de servicio, oficinas, estéticas, hoteles, moteles, oficinas, móviles, locales comerciales, etc.

Garantía Generales del Boiler Eléctrico para el Hogar, HomeBoil

El boiler eléctrico para el hogar HomeBoil tiene una garantía de 1 año certificado por escrito, Sujeto a las Cláusulas de garantía de VentDepot.



Características Técnicas Específicas Generales del Boiler Eléctrico para el Hogar, HomeBoil

Clave	BTU/Hr	Galones	Litros	Servicios	Tanque Acero	Voltaje			KW	Amps	Tiempo de Recuperación (STD)	Peso kg	Dimensiones con empaque de cartón					
						V	F	Hz					Base		Altura		Fondo	
													cm	in	cm	in	cm	in
MXHBO-001	5121	10	37.5	1	Negro	120	1	60	1.5	12.5	40 minutos	17	55	22	47	19	55	22
MXHBO-002	5121	10	37.5	1	Inoxidable	120	1	60	1.5	12.5	40 minutos	17	55	22	47	19	55	22



Características Técnicas Específicas Generales del Boiler Eléctrico para el Hogar, HomeBoil

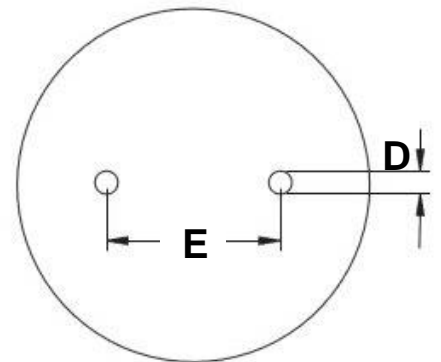
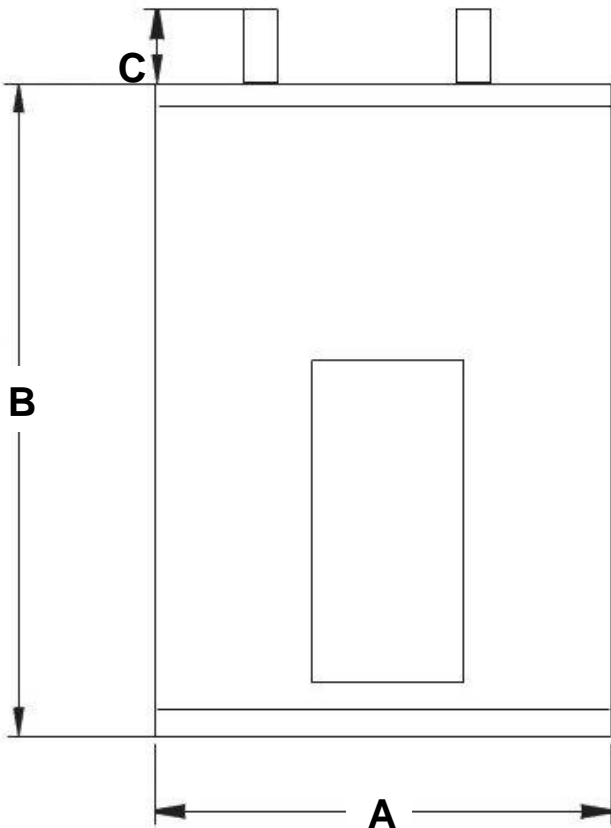
Clave	BTU/Hr	Galones	Litros	Servicios	Tanque Acero	Voltaje			KW	Amps	Tiempo de Recuperación (STD)	Peso kg	Dimensiones con empaque de cartón					
						V	F	Hz					Base		Altura		Fondo	
						cm	in	cm	in	cm	in	cm	in	cm	in	cm	in	
MXHBO-003	10242	15	56.25	1.5	Negro	120	1	60	3	25.0	40 minutos	19	55	22	57	22	55	22
MXHBO-004	10242	15	56.25	1.5	Inoxidable	120	1	60	3	25.0	40 minutos	19	55	22	57	22	55	22
MXHBO-005	8535	15	56.25	1.5	Negro	240	1	60	3	10.4	40 minutos	19	55	22	57	22	55	22
MXHBO-006	8535	15	56.25	1.5	Inoxidable	240	1	60	3	10.4	40 minutos	19	55	22	57	22	55	22
MXHBO-007	10242	20	75	2	Negro	120	1	60	3	25.0	40 minutos	27	55	22	77	30	55	22
MXHBO-008	10242	20	75	2	Inoxidable	120	1	60	3	25.0	40 minutos	27	55	22	77	30	55	22
MXHBO-009	10242	20	75	2	Negro	240	1	60	3	12.5	40 minutos	27	55	22	77	30	55	22
MXHBO-010	10242	20	75	2	Inoxidable	240	1	60	3	12.5	40 minutos	27	55	22	77	30	55	22
MXHBO-011	15363	30	112.5	3	Negro	120	1	60	3	37.5	40 minutos	34	55	22	105	41	55	22
MXHBO-012	15363	30	112.5	3	Inoxidable	120	1	60	3	37.5	40 minutos	34	55	22	105	41	55	22
MXHBO-013	15363	30	112.5	3	Negro	240	1	60	3	18.7	40 minutos	34	55	22	105	41	55	22
MXHBO-014	15363	30	112.5	3	Inoxidable	240	1	60	3	18.7	40 minutos	34	55	22	105	41	55	22
MXHBO-015	18777	40	150	4	Negro	240	1	60	4.5	18.7	40 minutos	47	55	22	132	52	55	22
MXHBO-016	18777	40	150	4	Inoxidable	240	1	60	4.5	18.7	40 minutos	47	55	22	132	52	55	22
MXHBO-017	22191	50	187.5	5	Negro	240	1	60	5.5	34.7	40 minutos	35	58	23	146	57	58	23
MXHBO-018	22191	50	187.5	5	Inoxidable	240	1	60	5.5	34.7	40 minutos	35	58	23	146	57	58	23
MXHBO-019	27312	60	225	6	Negro	240	1	60	5.5	34.7	40 minutos	35	58	23	178	70	58	23
MXHBO-020	27312	60	225	6	Inoxidable	240	1	60	5.5	34.7	40 minutos	35	58	23	178	70	58	23
MXHBO-021	30726	70	262.5	7	Negro	240	1	60	5.5	39.1	40 minutos	40	58	23	199	78	58	23
MXHBO-022	30726	70	262.5	7	Inoxidable	240	1	60	5.5	39.1	40 minutos	40	58	23	199	78	58	23
MXHBO-023	30726	80	300	8	Negro	240	1	60	5.5	39.1	40 minutos	40	58	23	230	91	58	23
MXHBO-024	30726	80	300	8	Inoxidable	240	1	60	5.5	39.1	40 minutos	40	58	23	230	91	58	23
MXHBO-025	37554	90	337.5	8.5	Negro	240	1	60	5.5	47.8	40 minutos	40	58	23	249	98	58	23
MXHBO-026	37554	90	337.5	8.5	Inoxidable	240	1	60	5.5	47.8	40 minutos	40	58	23	249	98	58	23
MXHBO-027	61452	120	450	11	Negro	240	1	60	5.5	75.0	40 minutos	45	58	23	213	84	58	23
MXHBO-028	61452	120	450	11	Inoxidable	240	1	60	5.5	75.0	40 minutos	45	58	23	213	84	58	23

Dimensiones Generales del Boiler Eléctrico para el Hogar, HomeBoil

Dimensiones (mm)					
Clave	A	B	C	D	E
MXHBO-001	445	368	64	19	197
MXHBO-002	445	368	64	19	197
MXHBO-003	445	470	64	19	197
MXHBO-004	445	470	64	19	197
MXHBO-005	445	470	64	19	197
MXHBO-006	445	470	64	19	197
MXHBO-007	445	673	64	19	197
MXHBO-008	445	673	64	19	197
MXHBO-009	445	673	64	19	197



Dimensiones (mm)					
Clave	A	B	C	D	E
MXHBO-010	445	673	64	19	197
MXHBO-011	445	953	89	19	197
MXHBO-012	445	953	89	19	197
MXHBO-013	445	953	89	19	197
MXHBO-014	445	953	89	19	197
MXHBO-015	445	1219	89	19	197
MXHBO-016	445	1219	89	19	197
MXHBO-017	476	1359	51	32	225
MXHBO-018	476	1359	51	32	225
MXHBO-019	476	1683	102	25	219
MXHBO-020	476	1683	102	25	219
MXHBO-021	476	1892	102	25	219
MXHBO-022	476	1892	102	25	219
MXHBO-023	476	2197	102	25	219
MXHBO-024	476	2197	102	25	219
MXHBO-025	476	2388	102	25	219
MXHBO-026	476	2388	102	25	219
MXHBO-027	476	2032	102	38	330
MXHBO-028	476	2032	102	38	330





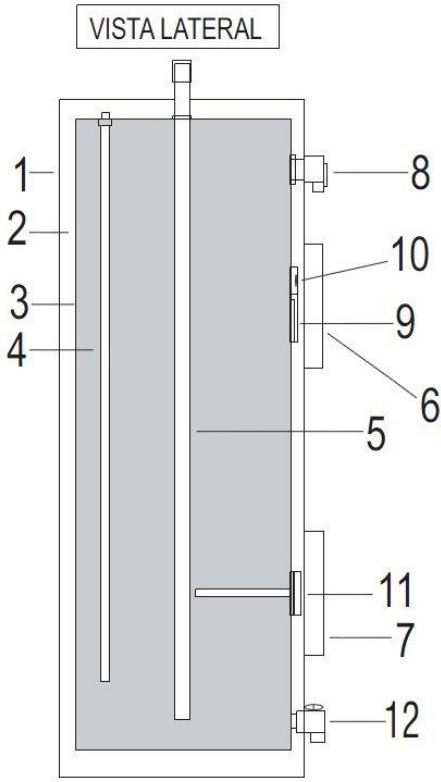
Cálculo en Base al Consumo del Boiler Eléctrico para el Hogar, HomeBoil

La siguiente tabla nos da un parámetro de equivalencias a un servicio de ducha de 5 minutos ó 50 litros, este es parámetro inicial de medición de los calefactores de agua. Sugerimos sumar todos los servicios que necesite, para determinar el tamaño de calefactor de agua que se requiere.

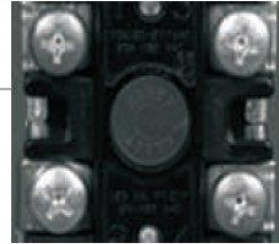
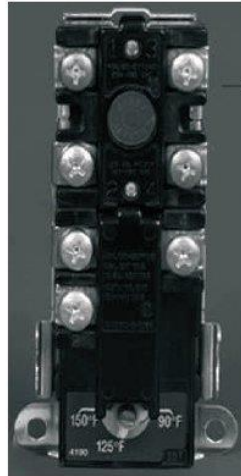
Actividades con Agua Caliente por	Consumo		
	Litros	Galones	Servicios
Lavado de Manos	3	0.79	0.06
Lavado de Manos con Dispositivo de Ahorro	2	0.52	0.04
Aseo de Cara	3	0.79	0.06
Aseo de Cara con Dispositivo de Ahorro	2	0.52	0.04
Lavado de Dientes	2	0.52	0.04
Lavado de Dientes con Dispositivo de Ahorro	1	0.26	0.02
Afeitarse	3	0.79	0.06
Afeitarse con Dispositivo de Ahorro	2	0.52	0.04
Ducha/Regadera, 1 minutos	10	2.64	0.21
Ducha/Regadera, 2 minutos	20	5.28	0.42
Ducha/Regadera, 3 minutos	30	7.92	0.62
Ducha/Regadera, 4 minutos	40	10.56	0.83
Ducha/Regadera, 5 minutos	50	12.70	1.00
Ducha/Regadera, 10 minutos	100	26.41	2.08
Ducha/Regadera, 15 minutos	150	39.62	3.12
Ducha/Regadera con Dispositivo de Ahorro, 1 minutos	7	1.84	0.14
Ducha/Regadera con Dispositivo de Ahorro, 2 minutos	14	3.69	0.29
Ducha/Regadera con Dispositivo de Ahorro, 3 minutos	21	5.54	0.44
Ducha/Regadera con Dispositivo de Ahorro, 4 minutos	28	7.39	0.58
Ducha/Regadera con Dispositivo de Ahorro, 5 minutos	35	9.24	0.73
Ducha/Regadera con Dispositivo de Ahorro, 10 minutos	70	18.49	1.46
Ducha/Regadera con Dispositivo de Ahorro, 15 minutos	105	27.73	2.18
Lavadora Media Carga	9	2.37	0.19
Lavadora Carga Completa	13	3.43	0.27
Lavadora Media Carga con Dispositivo de Ahorro	7	1.84	0.14
Lavadora Carga Completa con Dispositivo de Ahorro	10	2.64	0.21
Lava Vajillas Media Carga	2	0.52	0.04
Lava Vajillas Carga Completa	4	1.05	0.08
Lava Vajillas Media Carga con Dispositivo de Ahorro	1	0.26	0.02
Lava Vajillas Carga Completa con Dispositivo de Ahorro	2	0.52	0.04
Jacuzzi por Persona	220	58.11	4.58
Tina por Persona	150	39.62	3.12



Componentes del Boiler Eléctrico para el Hogar, HomeBoil



TERMOSTATO/INTERRUPTOR



Interruptor límite de temperatura reposición manual (boton rojo). Cuando acciona por alta temperatura en el tanque se abre el contacto y desenergiza la resistencia. Para restablecer la energía, se tiene que oprimir el boton (rojo) ilustrado en la foto.

Control de temperatura graduación de 90 a 150 F (graduación estándar para uso básico. Es posible la fabricación de calentadores con diferentes tipos de termostatos y graduaciones para usos específicos)



- 11. Elemento calefactor (resistencia eléctrica) tubular sellada para inmersión
- 12. Válvula de drenado

8



VALVULA DE ALIVIO QUE ACTUA POR PRESION A 150 LIBRAS/PULG² Y POR TEMPERATURA A 210 F



TABLEROS DE CONTROL COMPLETOS EN BOILERS INDUSTRIALES (DE 60 GALONES HASTA 317 GALONES). SOBRE PEDIDO ES POSIBLE EQUIPAR EL BOLER DE CUALQUER CAPACIDAD

