

TopHeater

Características Generales del Calefactor por combustión gas propano, TopHeater

El TopHeater VentDepot, ha sido diseñado principalmente para proporcionar calefacción de gas directo para Hogar o patio. Utiliza gas propano para la combustión. Su diseño es robusto, ligero y compacto. Cuenta con una combustión totalmente eficiente, inodora y libre de humo. Su instalación es fácil ya que incorpora una llave manual para el enroscado del TopHeater en la boquilla de distribución del tanque. Elaborado con materiales sumamente resistentes y duraderos. Incorpora una llave reguladora que permite manipular la cantidad de calor que se desea. Su mantenimiento es completamente fácil.

Aplicaciones del Calefactor por combustión gas propano, TopHeater

El TopHeater, funciona en exteriores e interiores. Está diseñado para cubrir grandes o pequeñas áreas y volúmenes debido a su gran generación de calor. Utilizable en hogares, negocios, patios, jardines familiares, cuartos de lavado, etc.

Garantía del Calefactor por combustión gas propano, TopHeater

El TopHeater cuenta con un año de garantía sujeto a cláusulas de VentDepot.

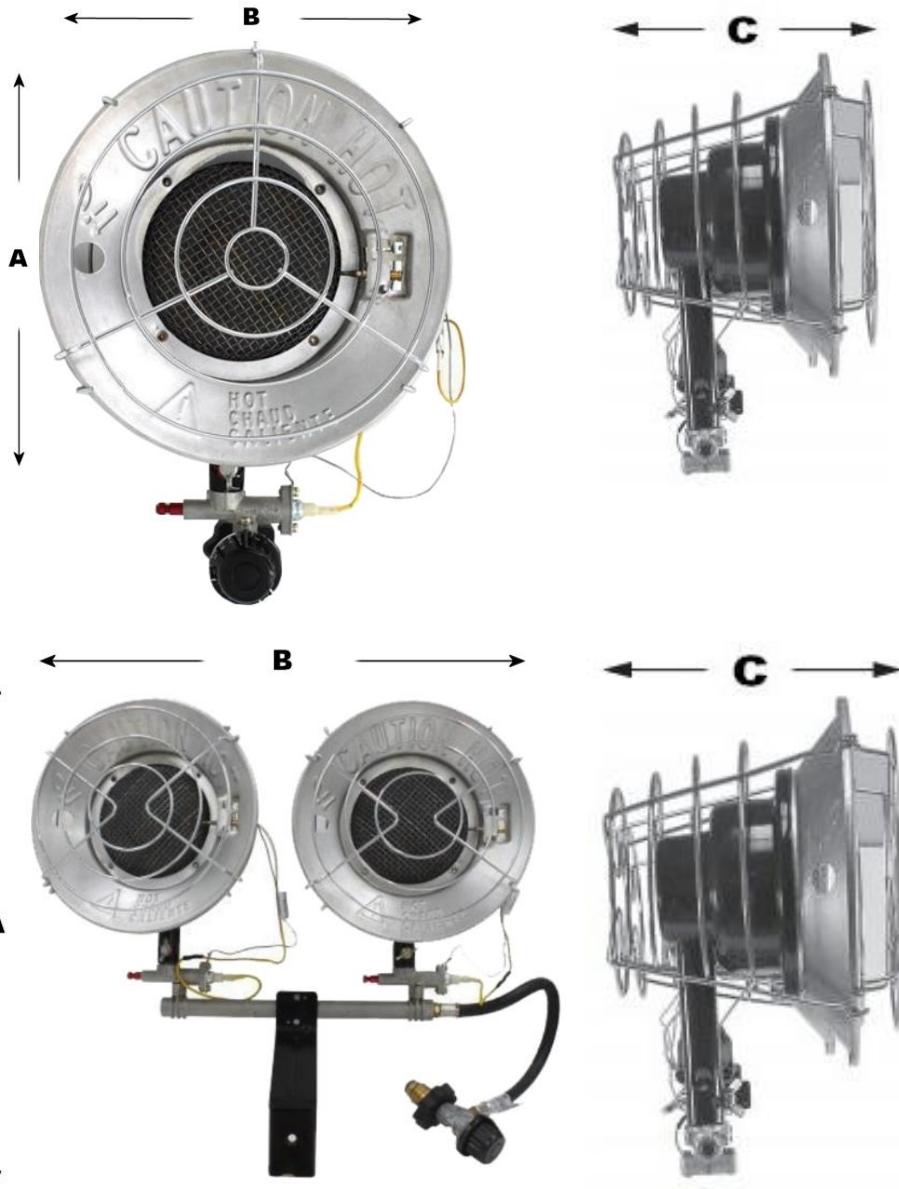


Características Técnicas Específicas del Calefactor por combustión gas propano o gas LPG, TopHeater

Clave	Potencia Térmica			Flujo de Aire		Gas	Tanque	Peso	Dimensiones con empaque de cartón		
	Kw	Kcal/s	Btu	m³/h	CFM				kg	cm	cm
MXTOP-001	4	1	15000	378	222	Propano	No	1.1	22	19	30
MXTOP-002	4	1	15000	378	222	Propano	Sí	10	22	19	30
MXTOP-003	8	2	30000	750	441	Propano	No	2.18	45	17	30
MXTOP-004	8	2	30000	750	222	Propano	Sí	20	45	17	30

TopHeater

Dimensiones específicas del Calefactor por combustión gas propano ó gas LPG, TopHeater			
Clave	A	B	C
	cm	cm	cm
MXTOP-001	11	21.5	16.5
MXTOP-002	11	21.5	16.5
MXTOP-003	41	44.5	16.5
MXTOP-004	41	44.5	16.5



TopHeater

Galería de imágenes del Calefactor por combustión gas propano ó gas LPG, TopHeater

