

MiniZook

Características Generales del Calefactor por combustión de queroseno, MiniZook

El Calefactor por Combustión de queroseno, MiniZook, ha sido diseñado principalmente para proporcionar calefacción temporal en edificios bien ventilados en construcción, o a los que se les están haciendo modificaciones o reparaciones.

Utiliza Keroseno 1-K para la combustión, y electricidad para hacer funcionar el ventilador.

El Calefactor por Combustión de queroseno, MiniZook es una opción de calefacción óptima para obras de construcción y para distintas estructuras temporales bien ventiladas.

El Calefactor por Combustión de queroseno, MiniZook, incorpora una bomba que impulsa el combustible a presión hasta la boquilla del quemador. El combustible se rocía a la cámara de combustión y comienza a arder. El ventilador del motor proporciona una corriente de aire continua que entra en contacto con los gases de combustión en la cámara de combustión. La salida delantera proyecta el aire caliente.

El MiniZook incorpora ruedas y puede desplazarse fácilmente, lo que aporta gran flexibilidad.

Utiliza combustible tipo queroseno.

Todas las unidades son automáticas e incluyen termostato integrado.

Cuenta con Interruptor Encendido y Apagado, Medidor de Gasolina, Indicador de Falla de Energía.

El Calefactor por Combustión de queroseno es apropiado para su uso en exteriores.

El Calefactor MiniZook consume 1.3 ó 2.1 l/hr, dependiendo del modelo. Aprobado por el Industrial Ventilation Society, I.V.S.

Aplicaciones del Calefactor por combustión de queroseno, MiniZook

El Calefactor por Combustión de queroseno, MiniZook funciona en exteriores e interiores. Está diseñado para cubrir grandes áreas y volúmenes debido a su gran generación de calor. Utilizable en construcciones, uso para secado rápido de muros, techos, paredes, etc.

Garantía del Calefactor por combustión de queroseno, MiniZook

El Calefactor por Combustión de queroseno, MiniZook tiene una Garantía de 1 año por el fabricante contra defectos de fabricación.

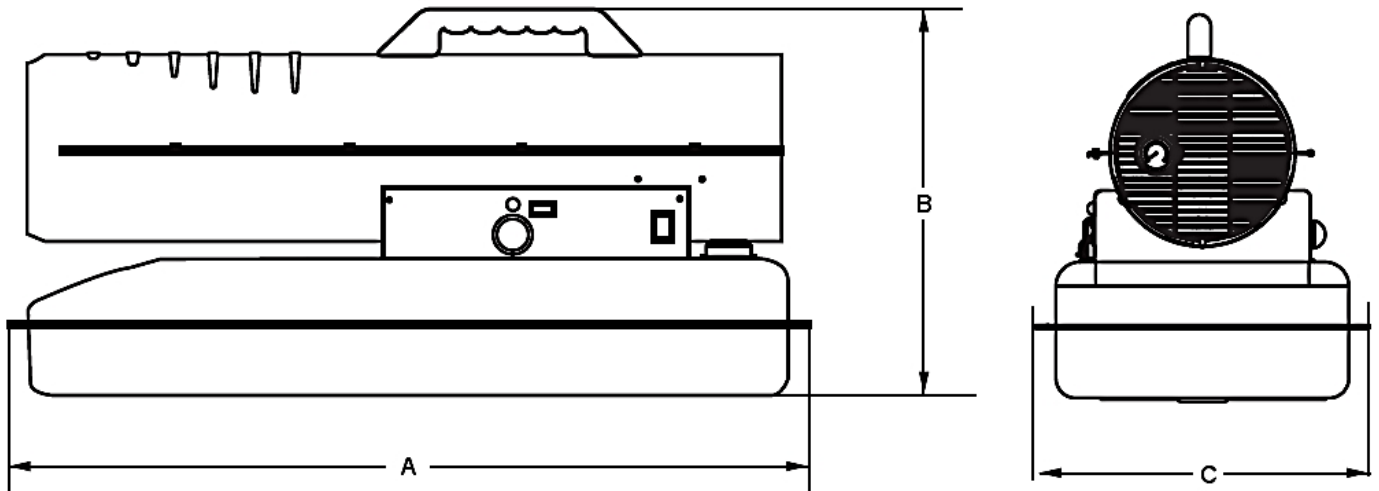


Características Técnicas Específicas del Calefactor por combustión diésel o queroseno, MiniZook

Clave	Potencia Térmica			Flujo de aire		Potencia del motor	Voltaje			Consumo combustible	Capacidad depósito	Peso		Dimensiones con empaque					
	kW	kcal/h	Btu/h	m³/h	cfm	HP	V	F	Hz	litros/h	litros	kg	lb	Base		Altura		Fondo	
														cm	in	cm	in	cm	in
MXMZO-001	13.1	11340	45000	229.5	135	1/3	120	1	60	1.3	19	14.5	32	33	13	41	16	79	31
MXMZO-002	31.9	18900	75000	382.5	225	1/3	120	1	60	2.1	19	14.5	32	33	13	41	16	79	31

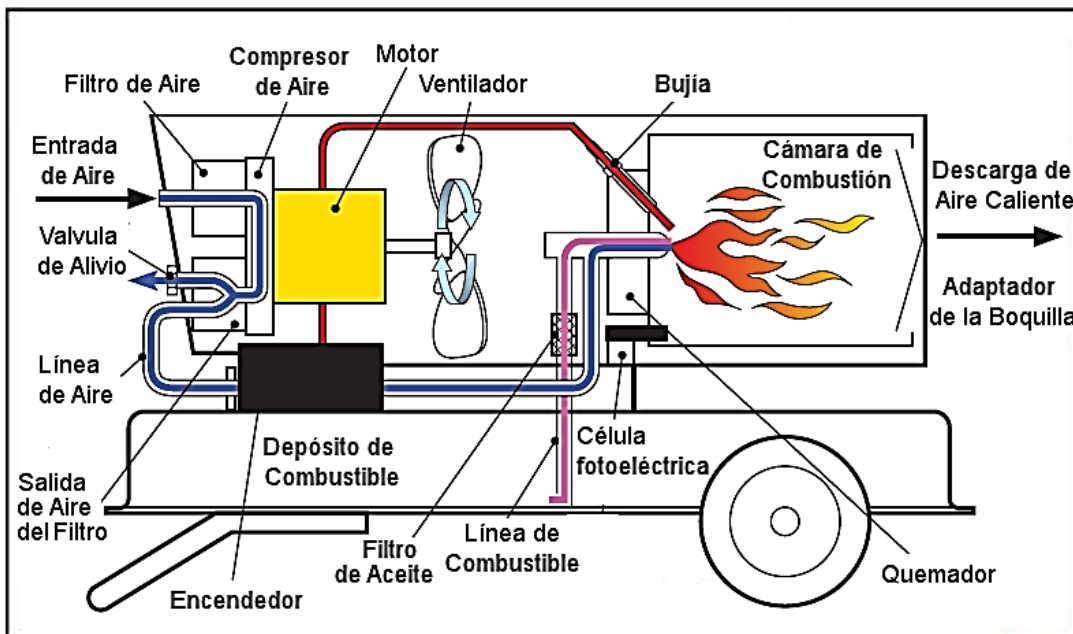


Dimensiones



Clave	A		B		C	
	mm	Pulgadas	mm	Pulgadas	mm	Pulgadas
MXMZO-001	762	30	381	15	305	12
MXMZO-002	762	30	381	15	305	12

Funcionamiento del Calefactor por combustión diésel o queroseno, MiniZook





MiniZook

Características del Calefactor por combustión diésel o queroseno, MiniZook

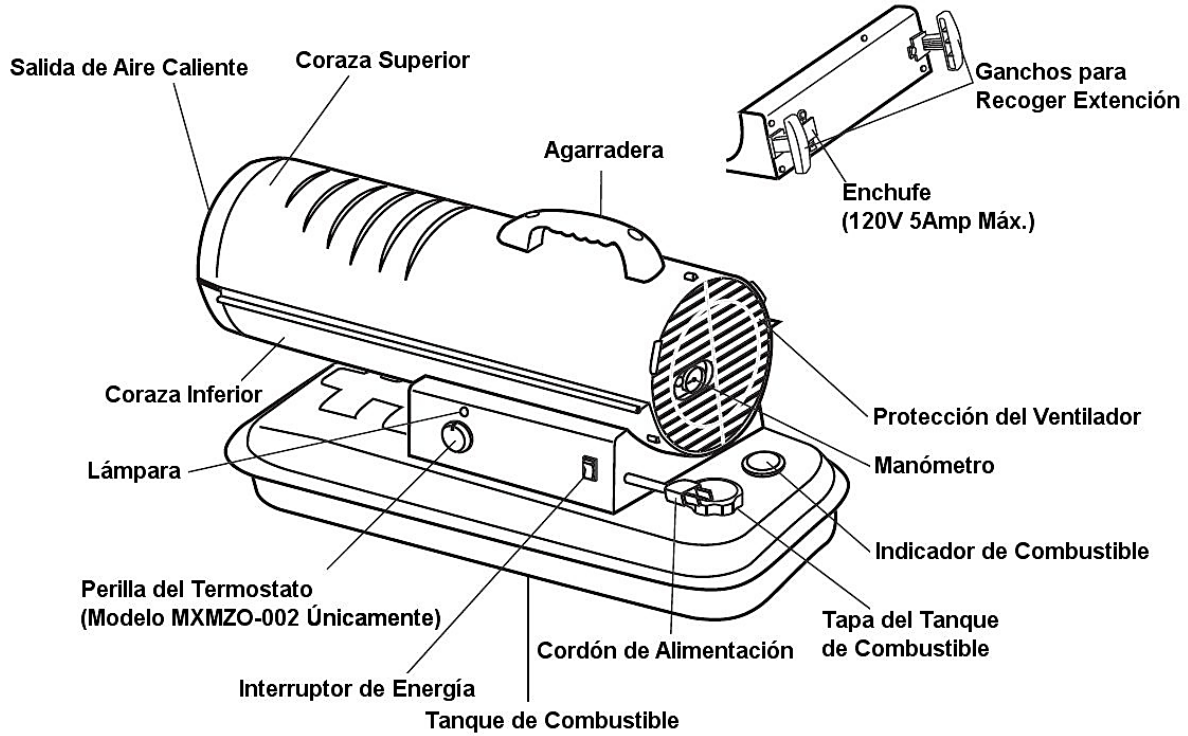
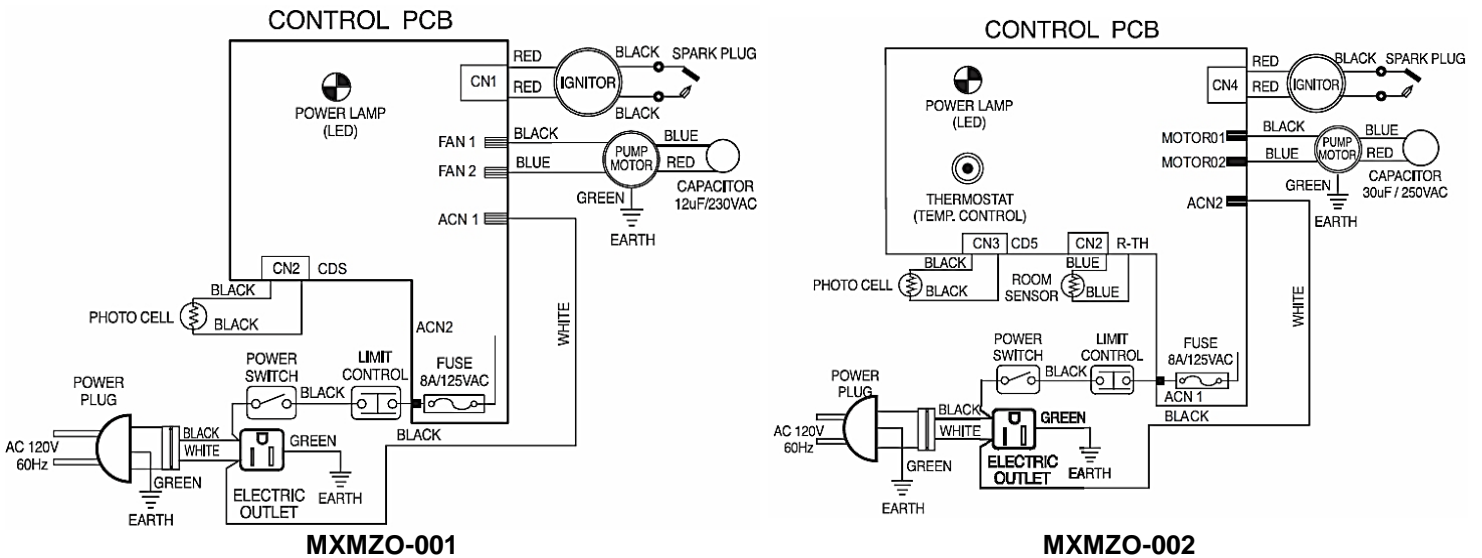


Diagrama Eléctrico





Manual de Instrucciones de Operación

Montaje

Herramientas necesarias

Alicates de punta larga

Montaje de las ruedas y los asideros

1. Deslice el eje a través del armazón de soporte de las ruedas. Instale los bujes y la rueda en el eje.

Nota: Cuando se instalan las ruedas, la válvula tubular debe quedar orientada hacia fuera en vez de hacia el armazón de soporte.

2. Coloque arandelas planas y los pasadores de aletas en los extremos del eje y doble los pasadores de aletas con el alicate de punta larga para sujetar las ruedas.

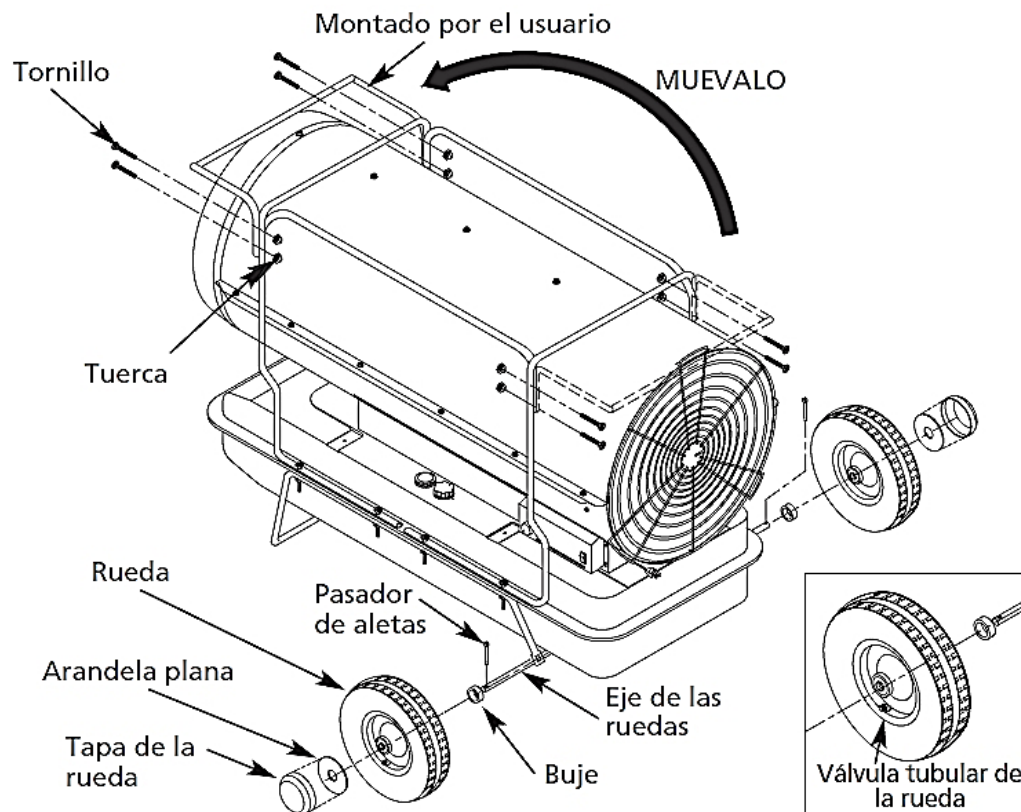
3. Coloque la tapa de la rueda en las arandelas planas, y la tapa de la rueda en el extremo de las arandelas planas.

4. Afloje 4 tornillos en el asidero frontal para poder desmontar la parte frontal del asidero.

5. Mueva la parte frontal desmontada del asidero al asidero en el lado frontal como se muestra en la siguiente imagen, y luego apriete 4 tornillos después de emparejar el asidero con la parte frontal del asidero.

Nota: No use el calentador sin el armazón de soporte completamente montado en el tanque.

Manual de Instrucciones de Operación



Manual de Instrucciones de Operación

Montaje

Para obtener el mejor rendimiento de este calentador, se sugiere muy enfáticamente utilizar el combustible keroseno 1-K. El keroseno 1-K ha sido refinado para prácticamente eliminar los contaminantes como el sulfuro, el cual puede producir un olor a huevos podridos durante el funcionamiento del calentador. Sin embargo, también se puede utilizar el aceite combustible No. 1 o No. 2 (combustible diesel) si el keroseno 1-K no está disponible. Tenga en mente que estos combustibles no queman tan limpios como el keroseno 1-K, y por tanto, se debe proporcionar una mayor ventilación de aire fresco para compensar contra los contaminantes adicionales que podrían agregarse al espacio calentado.

Aviso: El Keroseno debe almacenarse únicamente en un contenedor azul que esté claramente identificado con la palabra "keroseno". Nunca almacene keroseno en un contenedor rojo. Los contenedores rojos se asocian con la gasolina.

- Nunca almacene keroseno en el área habitable. El keroseno debe almacenarse en un área bien ventilada, situada fuera del espacio habitable.

- Nunca use un combustible como la gasolina, bencina, alcohol, gas blanco, combustible para hornos de campamento, solventes de pintura u otros compuestos de aceite en este calentador (ESTOS SON COMBUSTIBLES VOLATILES QUE PUEDEN CAUSAR INCENDIOS O EXPLOSIONES).

- Utilice keroseno 1-K en este calentador.

Los aceites combustibles No. 1 y No. 2 son sustitutos adecuados.

- Nunca almacene el keroseno expuesto directamente a la luz solar ni cerca de cualquier fuente de calor.

Manual de Instrucciones de Operación

Montaje

Para obtener el mejor rendimiento de este calentador, se sugiere muy enfáticamente utilizar el combustible keroseno 1-K. El keroseno 1-K ha sido refinado para prácticamente eliminar los contaminantes como el sulfuro, el cual puede producir un olor a huevos podridos durante el funcionamiento del calentador. Sin embargo, también se puede utilizar el aceite combustible No. 1 o No. 2 (combustible diesel) si el keroseno 1-K no está disponible. Tenga en mente que estos combustibles no queman tan limpios como el keroseno 1-K, y por tanto, se debe proporcionar una mayor ventilación de aire fresco para compensar contra los contaminantes adicionales que podrían agregarse al espacio calentado.

Aviso: El Keroseno debe almacenarse únicamente en un contenedor azul que esté claramente identificado con la palabra "keroseno". Nunca almacene keroseno en un contenedor rojo. Los contenedores rojos se asocian con la gasolina.

- Nunca almacene keroseno en el área habitable. El keroseno debe almacenarse en un área bien ventilada, situada fuera del espacio habitable.

- Nunca use un combustible como la gasolina, bencina, alcohol, gas blanco, combustible para hornos de campamento, solventes de pintura u otros compuestos de aceite en este calentador (ESTOS SON COMBUSTIBLES VOLATILES QUE PUEDEN CAUSAR INCENDIOS O EXPLOSIONES).

- Utilice keroseno 1-K en este calentador.

Los aceites combustibles No. 1 y No. 2 son sustitutos adecuados.

- Nunca almacene el keroseno expuesto directamente a la luz solar ni cerca de cualquier fuente de calor.

- Nunca utilice keroseno que se haya tenido almacenado de una temporada a la siguiente. El keroseno se deteriora con el paso del tiempo. EL KEROSENO VIEJO NO QUEMARA ADECUADAMENTE EN ESTE CALENTADOR.

Descripción general del diseño del calentador

Sistema de combustible

Este calentador está equipado con un equipo de bomba de combustible que succiona el combustible a través de la línea de combustible que está conectada al tanque de combustible y luego fuerza el combustible a través de un filtro y una válvula de solenoide y lo expulsa a través de la boquilla del cabezal del quemador.

Este combustible es rociado hacia el interior de la cámara de combustión como una fina llovizna.

Manual de Instrucciones de Operación

“Ignición segura”

El encendedor electrónico envía voltaje a una bujía especialmente diseñada. La bujía enciende la mezcla de combustible y aire.

El sistema de aire

El motor de servicio pesado impulsa un ventilador que fuerza aire en y alrededor de la cámara de combustión. Aquí, el aire es calentado y luego forzado a salir por el frente del calentador.

A. El sistema de seguridad

Control de límite de temperatura: Este calentador está equipado con un Control de límite de temperatura, diseñado para apagar el calentador si la temperatura interna sube a un nivel peligroso. Si este dispositivo se activa y apaga su calentador, es posible que necesite servicio.

**Temperatura de
apagado interior**
+/-10 grados
 71°C / 160°F

**Temperatura
de reposición**
+/-10 grados
 49°C / 120°F

B. Protección del sistema eléctrico

El sistema eléctrico de este calentador está protegido con un cortacircuito que está montado en el interruptor de energía y protege el conjunto de la placa de circuitos impresos contra daño, así como a otros componentes eléctricos.

C. Sensor de llama apagada

Utiliza una fotocélula para vigilar la llama en la cámara de quemado durante el funcionamiento normal del calentador. Causará que el calentador se apague si se apaga la llama del quemador.

Como llenar combustible en su calentador

Nunca llene el tanque de combustible del calentador en el espacio habitable: llene el tanque afuera. No llene demasiado combustible en su calentador y asegúrese que se encuentre nivelado.

Aviso importante sobre la primera ignición del calentador

Se recomienda que usted encienda su calentador afuera cuando lo haga por primera vez. Esto permite quemar afuera los aceites, etc. utilizados en la fabricación del calentador.

Nota: Nunca llene combustible en el tanque de combustible cuando el calentador esté funcionando o todavía esté caliente.

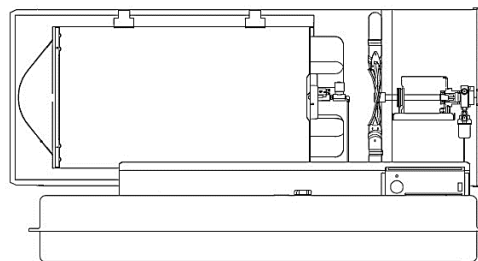
Operación

Ventilación

Nota: Riesgo de contaminación del aire interior. Utilice el calentador sólo en áreas bien ventiladas.

Proporcione una abertura para aire fresco de por lo menos 1.1 metros cuadrados.

Aviso: Si se usan más calentadores, proporcione una abertura para aire fresco de al menos 2,800 cm cuadrados por cada 100,000 BTU/Hr de calor producido por el calentador.



Visión General del Diseño del Calentador

Manual de Instrucciones de Operación

Para encender el calentador

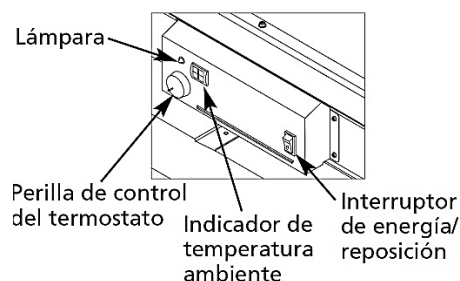
1. Llene el tanque de combustible con keroseno o aceite combustible No. 1.
2. Vuelva a instalar la tapa del tanque de combustible.
3. Enchufe el cordón de alimentación en un cordón de extensión de tres puntas, conectado a tierra. El cordón de extensión deberá ser de 1.8 m de largo como mínimo.

Requisitos de tamaño de conductor del cordón de extensión:

- 1.8 a 30.5 metros de largo, utilice un conductor 14 AWG.
- 30.8 a 61.0 metros de largo, utilice un conductor 12 AWG.
- 61.3 a 91.4 metros de largo, utilice un conductor 10 AWG.
- 91.7 a 121.9 metros de largo, utilice un conductor 8 AWG.
- 122.2 a 152.4 metros de largo, utilice un conductor 6 AWG.

4. Gire la "PERILLA DE CONTROL DEL TERMOSTATO" a la posición de ajuste deseada y empuje el interruptor de energía a la posición "ON" (encendido). La lámpara de indicación de energía se iluminará y el calentador se encenderá.

Partes de Control



Si el calentador no enciende, es posible que la temperatura de ajuste del termostato sea demasiado baja; gire la "PERILLA DE CONTROL DEL TERMOSTATO" a una posición más alta para encender el calentador. Si el calentador aún no enciende, ponga el interruptor de energía en la posición "OFF" (apagado) y luego en la posición "ON" (encendido).

Aviso: El indicador de temperatura ambiente muestra lo siguiente:

- Cuando la temperatura ambiente es inferior a -18°C ó 0°F : "Lo" (baja).
- Cuando la temperatura ambiente está entre -18°C y 37°C ó 0°F y 99°F : Indica temperaturas ambientes.
- Cuando la temperatura ambiente es superior a 37°C (99°F): "Hi" (alta).

Nota: Los principales componentes eléctricos de este calentador están protegidos por medio de un cortacircuito que está montado en el interruptor de energía. Si su calentador no enciende, revise primero el cortacircuito y reemplácelo si es necesario. Usted también debe verificar su fuente de alimentación para asegurarse que se le esté suministrando el voltaje y frecuencia correctos al calentador.

Para apagar el calentador

Nunca desenchufe el calentador mientras esté funcionando.

El calentador debe pasar por un ciclo de enfriamiento. El ciclo de enfriamiento enfría la cámara de combustión. El calentador se puede dañar si la cámara de combustión no se enfría. No encienda nuevamente el calentador hasta que haya finalizado el ciclo de enfriamiento.

1. Gire la "PERILLA DE CONTROL DEL TERMOSTATO" a la posición de temperatura más baja. Esto causará que la llama del calentador se apague. El motor continuará funcionando durante el ciclo de enfriamiento. Esto permite que el ventilador pueda enfriar la cámara de combustión. Cuando el ciclo de enfriamiento (aprox. 1 min.) finaliza, el motor se detiene. No ponga el interruptor en "OFF" (apagado) ni desenchufe el calentador hasta que el ciclo de enfriamiento haya acabado.
2. Ponga el interruptor en "OFF" (apagado) y desenchufe el cordón de alimentación.
Para detener temporalmente el calentador, ajuste el termostato a una temperatura más baja que la del aire alrededor del calentador. El calentador se volverá a encender si la temperatura del aire alrededor del calentador es igual a la temperatura de ajuste del termostato.
- 3.

Manual de Instrucciones de Operación

Para volver a encender el calentador

Nota: NO encienda nuevamente el calentador hasta que haya finalizado el ciclo de enfriamiento.

El ciclo de enfriamiento enfría la cámara de combustión.

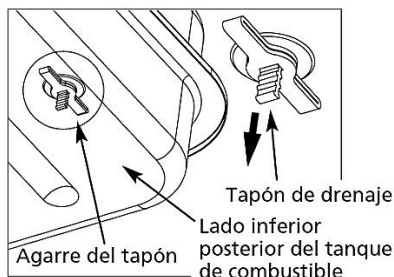
1. Espere hasta que el ciclo de enfriamiento finalice después de detener el calentador.
2. Repita los pasos bajo PARA ENCENDER EL CALENTADOR.

Almacenamiento del calentador a largo plazo

1. Tire del agarre del tapón de drenaje del lado inferior posterior del tanque de combustible para retirarlo y luego drene el tanque de combustible.
2. Con una pequeña cantidad de keroseno, lave y enjuague el interior del tanque.

Importante: nunca mezcle agua con keroseno, ya que la superficie interior del tanque podría oxidarse. Vierta el keroseno, y asegúrese que no quede nada en el interior del tanque.

No almacene keroseno durante el verano para uso durante la siguiente temporada de calefacción. El uso de un combustible viejo podría dañar el calentador.



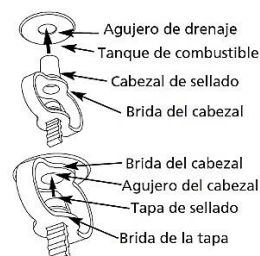
Extracción del Tapón de Drenaje

3. Vuelva a instalar el tapón de drenaje en la forma siguiente.

- Inserte totalmente el cabezal de sellado del tapón en el agujero de drenaje en forma que la brida del tapón esté al ras con el fondo o parte inferior del tanque.
- Inserte totalmente la tapa de sellado en el agujero del cabezal de manera que la brida de la tapa esté al ras con la brida del cabezal.

Importante: Vuelva a instalar totalmente el tapón en el agujero en el tanque; o de lo contrario no sellará el agujero completamente.

- Asegúrese que el lugar de almacenamiento esté libre de polvo y de humos corrosivos.
- Almacene el calentador en la caja original con el material de embalaje original y mantenga el MANUAL DEL USUARIO con el calentador.



Reinstalación del Tapón de Drenaje



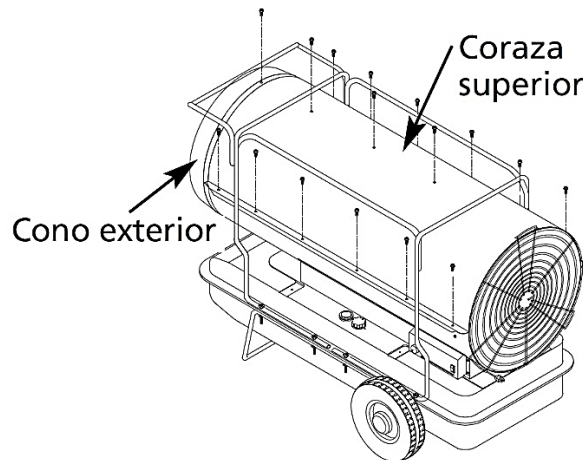
Manual de Instrucciones de Operación

Mantenimiento

Nota: UTILICE PIEZAS DE REPUESTO AUTÉNTICAS PARA EL EQUIPO. El uso de componentes alternativos o de terceros anulará la garantía y podría causar condiciones peligrosas de funcionamiento.

Desmontaje de la coraza superior

- Extraiga los tornillos del cono exterior y mueva hacia arriba el cono exterior, luego extraiga los tornillos a lo largo de cada lado y de la parte superior del calentador usando un destornillador Phillips mediano.

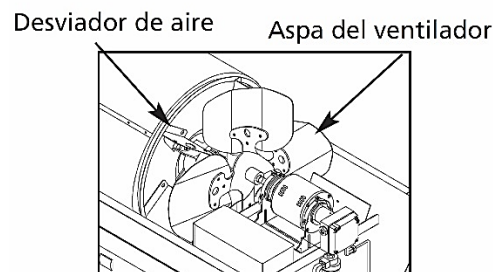


Desmontaje de la Coraza Superior

Aspa del ventilador y desviador de aire

Limpie cada temporada o según sea necesario.

- Desmonte la coraza superior.
- Limpie el aspa del ventilador y los desviadores de aire usando un trapo suave humedecido con keroseno o solvente.
- Seque completamente el aspa del ventilador y los desviadores de aire.
- Vuelva a instalar la coraza superior.



Aspa del Ventilador y Desviadores de Aire

Bujía

Limpie y reajuste la separación entre los electrodos de la bujía después de cada 600 horas de funcionamiento o reemplace la bujía según sea necesario.

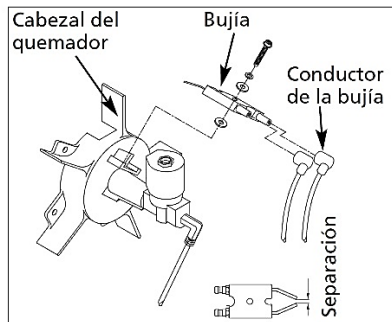
- Desmonte la coraza superior.
- Desconecte el conductor de la bujía de la bujía
- Retire la bujía del cabezal del quemador usando el destornillador Phillips mediano.



Manual de Instrucciones de Operación

Mantenimiento

- Limpie y reajuste la separación entre los electrodos de la bujía a 3.5 mm (0.140 pulg.) de separación.
- Vuelva a instalar la bujía en el cabezal del quemador.
- Reconecte el conductor de la bujía en la bujía.
- Vuelva a instalar la coraza superior.

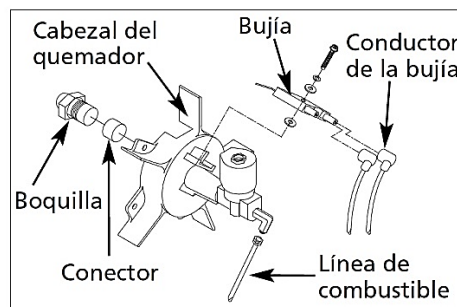


Bujía

Boquilla

Limpie la suciedad de la boquilla según sea necesario.

- Desmonte la coraza superior.
- Desconecte la línea de combustible de la válvula de solenoide usando una llave de 1/4 pulg.
- Desconecte el conductor de la bujía de la bujía.
- Retire la bujía del cabezal del quemador usando el destornillador Phillips mediano.
- Extraiga cinco tornillos usando el destornillador Phillips mediano y retire el cabezal del quemador de la cámara de combustión.
- Retire cuidadosamente la boquilla del cabezal del quemador usando una llave de cubo de 5/8 pulg.
- Sople aire comprimido a través de la cara de la boquilla (esto eliminará toda la suciedad).
- Inspeccione la boquilla para ver si está dañada. Si está dañada u obstruida, reemplace la boquilla.
- Asegúrese que el conector esté colocado en el cabezal del quemador.
- Vuelva a instalar la boquilla en el cabezal del quemador y apriétela firmemente (19.8 a 22.6 N•m).
- Vuelva a instalar la bujía en el cabezal del quemador.
- Instale el cabezal del quemador en la cámara de combustión.



Boquilla

- Reconecte el conductor de la bujía en la bujía.
- Conecte la línea de combustible en la válvula de solenoide. Apriétela firmemente.
- Vuelva a instalar la coraza superior.



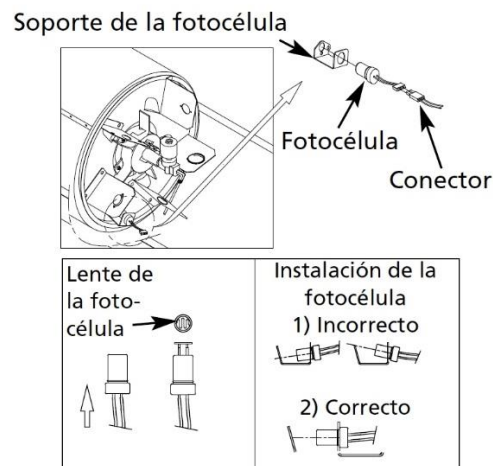
Manual de Instrucciones de Operación

Mantenimiento

Fotocélula

Limpie la fotocélula anualmente o según sea necesario.

- Desmonte la coraza superior.
- Retire la fotocélula del soporte de la fotocélula y desconéctela del conector.
- Limpie la lente de la fotocélula con un hisopo de algodón.
- Inspeccione la fotocélula para ver si está dañada. Reemplace la fotocélula si está dañada.

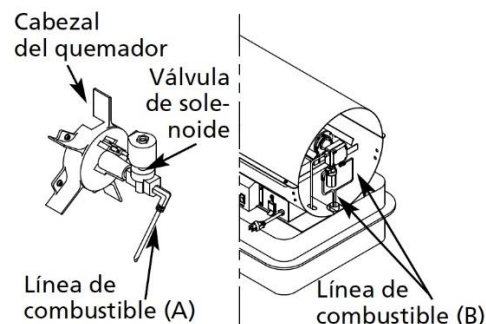


Limpieza de la Lente de la Fotocélula

Líneas de combustible

Apriete las líneas de combustible anualmente o según sea necesario.

- Desmonte la coraza superior.
- Use una llave de 1/4 pulg. y apriete la línea de combustible (A) en la válvula de solenoide y en la bomba.



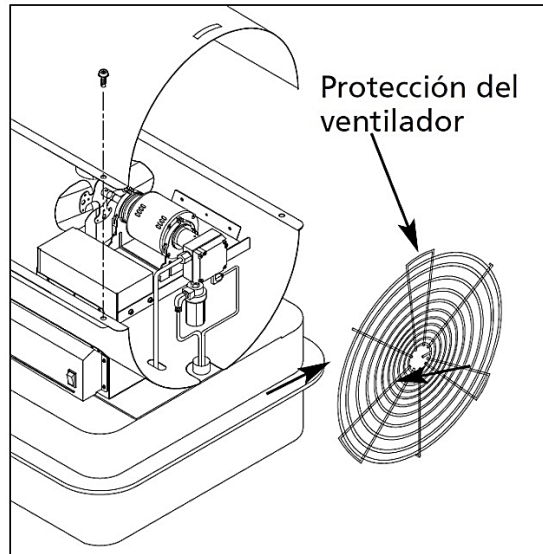
Apriete la Línea de Combustible

- Retire la protección del ventilador.
- Use una llave de 3/8 pulg. y apriete la línea de combustible (B) en la bomba y en el conjunto del filtro de combustible de la bomba.
- Vuelva a instalar la protección del ventilador.



Manual de Instrucciones de Operación

Mantenimiento



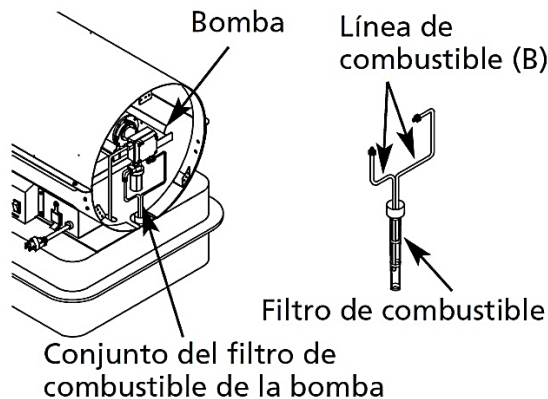
Desmontaje de la Protección del Ventilador

Filtro de combustible

Limpie dos veces por cada temporada de calefacción o según sea necesario.

Filtro de combustible del tanque

- Retire la protección del ventilador.
- Desconecte la línea de combustible (B) de la bomba y del conjunto del filtro de combustible de la bomba usando una llave de 3/8 pulg.
- Palanquee y afloje cuidadosamente el filtro de combustible del tanque de combustible con la punta plana de un destornillador.
- Lave las líneas de combustible y el filtro de combustible con keroseno limpio.
- Vuelva a instalar el filtro de combustible en el tanque de combustible.
- Conecte la línea de combustible (B) en la bomba y en el conjunto del filtro de combustible de la bomba.
- Vuelva a instalar la protección del ventilador.



Desmontaje del Filtro de Combustible del Tanque

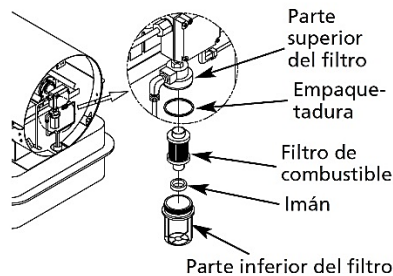


Manual de Instrucciones de Operación

Mantenimiento

Filtro de combustible de la bomba

- Retire la protección del ventilador.
- Desatornille la parte inferior del filtro de la parte superior del mismo, girándola hacia la derecha con alicates ajustables.
- Retire el filtro de combustible, la empaquetadura y el imán de la parte inferior del filtro.
- Lave la parte inferior del filtro con keroseno limpio.



Filtro de la Bomba de Combustible

- Seque el lado interior de la parte inferior del filtro con un trapo limpio.
- Lave el filtro de combustible con keroseno limpio.
- Limpie la suciedad que se haya acumulado en el imán.
- Vuelva a instalar el imán, el filtro de combustible y la empaquetadura limpios en la parte inferior del filtro.
- Apriételes firmemente.

Ajuste de la presión de la bomba

- Retire el tapón del indicador de presión de la bomba con una llave Allen de 1/8 pulg.
- Instale un indicador de presión auxiliar en el orificio para el indicador de presión.
- Encienda el calentador (consulte la sección "Operación", en la página 5). Permita que el motor alcance su plena velocidad.
- Ajuste la presión (usando un destornillador de punta plana pequeño). Gire el tornillo de ajuste de presión hacia la derecha para aumentar la presión. Gire el tornillo hacia la izquierda para disminuir la presión.
- Ajuste la presión de la bomba a 758.5 kPa.
- Apague el calentador.

- Retire el indicador de presión. Vuelva a instalar el tapón del indicador de presión en el orificio para el indicador de presión.

Nota: Utilice únicamente piezas de repuesto auténticas para el equipo. El uso de componentes alternativos o de terceros anulará la garantía y podría causar una condición peligrosa de funcionamiento.

