



Características Generales del Equipo Integral de Calefacción con Manejadora de Aire, HeatingHandler

En VentDepot + Calelec, contamos con los mejores equipos integrales de Calefacción Integral, estos equipos integrales están disponibles en Gas Natural o Gas LP (Butano).

Los Equipos integrales de Calefacción a Gas con Manejadora de Aire, HeatingHandler, están fabricados con intercambiadores de calor en acero galvanizado o acero inoxidable.

Manejadora de Aire integrada con aislamiento térmico.

Equipados con tablero de control completo.

Encendido electrónico automático.

Sistema de seguridad: sensor de flama electrónico, interruptor límite de temperatura, reposición manual, interruptor fan switch, fusible de control.

Válvula de encendido eléctrica a 24 Volts.

Voltaje de control estándar a 24 Volts.

Disponibles en eficiencia del (80%) Salida de Humos por Gravedad o Alta eficiencia (85.3%) en Tiro Forzado (con ventilador).

Retorno e inyección de aire en sentido horizontal.

Gabinete fabricado en lámina galvanizada.

Módulo electrónico integrado.

Unidad con diseño totalmente desarmable.

Kit de quemadores desmontable de fácil acceso y mantenimiento.

Filtros metálicos de 2 pulgadas de espesor, integrados en manejadora de aire.

Quemador de presión compensada de alta eficiencia y durabilidad.

Regulador de presión para gas integrado.

Aplicaciones del Equipo Integral de Calefacción con Manejadora de Aire, HeatingHandler

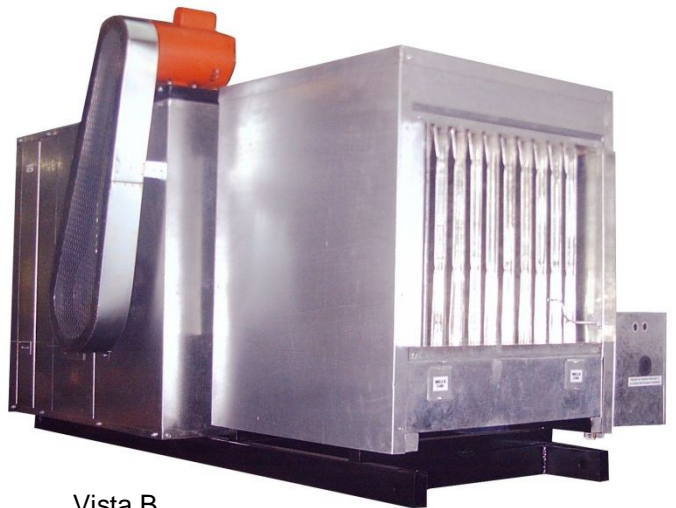
Los Equipos Integrales de Calefacción con Manejadora de Aire HeatingHandler son ideales para acondicionar de calefacción a grandes o pequeños espacios, para trabajar con sistema de ductos, para trabajar en interiores o exteriores.

Garantía del Equipo Integral de Calefacción con Manejadora de Aire, HeatingHandler

Los Equipos Integrales de Calefacción con Manejadora de Aire HeatingHandler tienen una garantía de 1 año certificado por escrito, Sujeto a las Cláusulas de garantía de VentDepot.



Vista A



Vista B

Características Técnicas Específicas del Equipo Integral de Calefacción con Manejadora de Aire, HeatingHandler

Clave	BTU-Hr Entrada /Salida	Manejadora de Aire CFM 's	Salida de Humos	Gas	Intercambiadores de calor en Acero	Motor HP	A	Kcal	Etapas	Voltaje			Presión de trabajo (onzas por pulgada cuadrada)	Peso kg		Dimensiones con empaque de cartón (cm)					
										V	F	Hz		kg	lb	Base		Altura		Fondo	
										cm	in	cm	in	cm	in						
MXHHD-001	125000	2000	Por Gravedad	Natural	Galvanizado	3/4	2.8	31.5	1	230	3	60	4 a 6	115	254	86	34	99	39	160	63
MXHHD-002	125000	2000	Por Gravedad	Natural	Inoxidable	3/4	2.8	31.5	1	230	3	60	4 a 6	115	254	86	34	99	39	160	63
MXHHD-003	125000	2000	Por Gravedad	LP	Galvanizado	3/4	2.8	31.5	1	230	3	60	6 a 8	115	254	86	34	99	39	160	63
MXHHD-004	125000	2000	Por Gravedad	LP	Inoxidable	3/4	2.8	31.5	1	230	3	60	6 a 8	115	254	86	34	99	39	160	63
MXHHD-005	125000	2000	Tiro Forzado	Natural	Galvanizado	3/4	2.8	31.5	1	230	3	60	4 a 6	115	254	86	34	99	39	160	63
MXHHD-006	125000	2000	Tiro Forzado	Natural	Inoxidable	3/4	2.8	31.5	1	230	3	60	4 a 6	115	254	86	34	99	39	160	63
MXHHD-007	125000	2000	Tiro Forzado	LP	Galvanizado	3/4	2.8	31.5	1	230	3	60	6 a 8	115	254	86	34	99	39	160	63
MXHHD-008	125000	2000	Tiro Forzado	LP	Inoxidable	3/4	2.8	31.5	1	230	3	60	6 a 8	115	254	86	34	99	39	160	63



Características Técnicas Específicas del Equipo Integral de Calefacción con Manejadora de Aire, HeatingHandler

Clave	BTU-Hr Entrada /Salida	Manejadora de Aire CFM 's	Salida de Humos	Gas	Intercambiadores de calor	Motor HP	A	Kcal	Etapas	Voltaje			Presión de trabajo (onzas por pulgada cuadrada)	Peso kg		Dimensiones con empaque de cartón (cm)					
										V	F	Hz		kg	lb	Base		Altura		Fondo	
										cm	in	cm	in	cm	in						
MXHHD-133	650000	10000	Tiro Forzado	Natural	Galvanizado	3	8	163.8	2	230	3	60	4 a 6	440	970	188	74	157	62	208	82
MXHHD-134	650000	10000	Tiro Forzado	Natural	Inoxidable	3	8	163.8	2	230	3	60	4 a 6	440	970	188	74	157	62	208	82
MXHHD-135	650000	10000	Tiro Forzado	LP	Galvanizado	3	8	163.8	2	230	3	60	6 a 8	440	970	188	74	157	62	208	82
MXHHD-136	650000	10000	Tiro Forzado	LP	Inoxidable	3	8	163.8	2	230	3	60	6 a 8	440	970	188	74	157	62	208	82
MXHHD-137	675000	12000	Por Gravedad	Natural	Galvanizado	5	13	170.1	2	230	3	60	4 a 6	485	1069	191	75	168	66	208	82
MXHHD-138	675000	12000	Por Gravedad	Natural	Inoxidable	5	13	170.1	2	230	3	60	4 a 6	485	1069	191	75	168	66	208	82
MXHHD-139	675000	12000	Por Gravedad	LP	Galvanizado	5	13	170.1	2	230	3	60	6 a 8	485	1069	191	75	168	66	208	82
MXHHD-140	675000	12000	Por Gravedad	LP	Inoxidable	5	13	170.1	2	230	3	60	6 a 8	485	1069	191	75	168	66	208	82
MXHHD-141	675000	12000	Tiro Forzado	Natural	Galvanizado	5	13	170.1	2	230	3	60	4 a 6	485	1069	191	75	168	66	208	82
MXHHD-142	675000	12000	Tiro Forzado	Natural	Inoxidable	5	13	170.1	2	230	3	60	4 a 6	485	1069	191	75	168	66	208	82
MXHHD-143	675000	12000	Tiro Forzado	LP	Galvanizado	5	13	170.1	2	230	3	60	6 a 8	485	1069	191	75	168	66	208	82
MXHHD-144	675000	12000	Tiro Forzado	LP	Inoxidable	5	13	170.1	2	230	3	60	6 a 8	485	1069	191	75	168	66	208	82
MXHHD-145	700000	12000	Por Gravedad	Natural	Galvanizado	5	13	176.4	2	230	3	60	4 a 6	533	1175	193	76	168	66	208	82
MXHHD-146	700000	12000	Por Gravedad	Natural	Inoxidable	5	13	176.4	2	230	3	60	4 a 6	533	1175	193	76	168	66	208	82
MXHHD-147	700000	12000	Por Gravedad	LP	Galvanizado	5	13	176.4	2	230	3	60	6 a 8	533	1175	193	76	168	66	208	82
MXHHD-148	700000	12000	Por Gravedad	LP	Inoxidable	5	13	176.4	2	230	3	60	6 a 8	533	1175	193	76	168	66	208	82
MXHHD-149	700000	12000	Tiro Forzado	Natural	Galvanizado	5	13	176.4	2	230	3	60	4 a 6	533	1175	193	76	168	66	208	82
MXHHD-150	700000	12000	Tiro Forzado	Natural	Inoxidable	5	13	176.4	2	230	3	60	4 a 6	533	1175	193	76	168	66	208	82
MXHHD-151	700000	12000	Tiro Forzado	LP	Galvanizado	5	13	176.4	2	230	3	60	6 a 8	533	1175	193	76	168	66	208	82
MXHHD-152	700000	12000	Tiro Forzado	LP	Inoxidable	5	13	176.4	2	230	3	60	6 a 8	533	1175	193	76	168	66	208	82
MXHHD-153	725000	15000	Por Gravedad	Natural	Galvanizado	7.5	19	182.7	2	230	3	60	4 a 6	586	1292	211	83	191	75	234	92
MXHHD-154	725000	15000	Por Gravedad	Natural	Inoxidable	7.5	19	182.7	2	230	3	60	4 a 6	586	1292	211	83	191	75	234	92
MXHHD-155	725000	15000	Por Gravedad	LP	Galvanizado	7.5	19	182.7	2	230	3	60	6 a 8	586	1292	211	83	191	75	234	92
MXHHD-156	725000	15000	Por Gravedad	LP	Inoxidable	7.5	19	182.7	2	230	3	60	6 a 8	586	1292	211	83	191	75	234	92
MXHHD-157	725000	15000	Tiro Forzado	Natural	Galvanizado	7.5	19	182.7	2	230	3	60	4 a 6	586	1292	211	83	191	75	234	92
MXHHD-158	725000	15000	Tiro Forzado	Natural	Inoxidable	7.5	19	182.7	2	230	3	60	4 a 6	586	1292	211	83	191	75	234	92
MXHHD-159	725000	15000	Tiro Forzado	LP	Galvanizado	7.5	19	182.7	2	230	3	60	6 a 8	586	1292	211	83	191	75	234	92
MXHHD-160	725000	15000	Tiro Forzado	LP	Inoxidable	7.5	19	182.7	2	230	3	60	6 a 8	586	1292	211	83	191	75	234	92
MXHHD-161	750000	15000	Por Gravedad	Natural	Galvanizado	7.5	19	189.0	2	230	3	60	4 a 6	645	1422	213	84	191	75	234	92
MXHHD-162	750000	15000	Por Gravedad	Natural	Inoxidable	7.5	19	189.0	2	230	3	60	4 a 6	645	1422	213	84	191	75	234	92
MXHHD-163	750000	15000	Por Gravedad	LP	Galvanizado	7.5	19	189.0	2	230	3	60	6 a 8	645	1422	213	84	191	75	234	92
MXHHD-164	750000	15000	Por Gravedad	LP	Inoxidable	7.5	19	189.0	2	230	3	60	6 a 8	645	1422	213	84	191	75	234	92
MXHHD-165	750000	15000	Tiro Forzado	Natural	Galvanizado	7.5	19	189.0	2	230	3	60	4 a 6	645	1422	213	84	191	75	234	92
MXHHD-166	750000	15000	Tiro Forzado	Natural	Inoxidable	7.5	19	189.0	2	230	3	60	4 a 6	645	1422	213	84	191	75	234	92
MXHHD-167	750000	15000	Tiro Forzado	LP	Galvanizado	7.5	19	189.0	2	230	3	60	6 a 8	645	1422	213	84	191	75	234	92
MXHHD-168	750000	15000	Tiro Forzado	LP	Inoxidable	7.5	19	189.0	2	230	3	60	6 a 8	645	1422	213	84	191	75	234	92

Tabla de Elevación de Temperatura Vs Gasto de Aire CFM 's

Aumento de Temperatura		1000°F ó 537 °C		2000°F ó 1093 °C		2500°F ó 1371 °C		3000°F ó 1648 °C		4000°F ó 2204 °C		5000°F ó 2760 °C	
Clave	BTUs Salida	CFM	M3/Hr	CFM	M3/Hr	CFM	M3/Hr	CFM	M3/Hr	CFM	M3/Hr	CFM	M3/Hr
MXHHD-001 al MXHHD-008	125000	115	195	58	98	46	78	38	64	29	49	23	39
MXHHD-009 al MXHHD-016	150000	138	234	69	117	55	93	46	78	35	59	28	47
MXHHD-017 al MXHHD-024	175000	161	273	81	137	64	108	54	91	40	68	32	54
MXHHD-025 al MXHHD-032	200000	184	312	92	156	74	125	61	103	46	78	37	62
MXHHD-033 al MXHHD-040	225000	207	351	104	176	83	141	69	117	52	88	41	69
MXHHD-041 al MXHHD-048	250000	230	391	115	195	92	156	77	130	58	98	46	78
MXHHD-049 al MXHHD-056	275000	253	430	127	215	101	171	84	142	63	107	51	86
MXHHD-057 al MXHHD-064	300000	276	469	138	234	110	187	92	156	69	117	55	93
MXHHD-065 al MXHHD-072	325000	299	508	150	255	120	204	100	170	75	127	60	102
MXHHD-073 al MXHHD-080	350000	322	547	161	273	129	219	107	181	81	137	64	108
MXHHD-081 al MXHHD-088	375000	345	586	173	294	138	234	115	195	86	146	69	117
MXHHD-089 al MXHHD-096	400000	368	625	184	312	147	249	123	209	92	156	74	125
MXHHD-097 al MXHHD-104	425000	391	664	196	333	156	265	130	221	98	166	78	132
MXHHD-105 al MXHHD-112	450000	414	703	207	351	166	282	138	234	104	176	83	141



Aumento de Temperatura		1000°F ó 537 °C		2000°F ó 1093 °C		2500°F ó 1371 °C		3000°F ó 1648 °C		4000°F ó 2204 °C		5000°F ó 2760 °C	
Clave	BTUs Salida	CFM	M3/Hr	CFM	M3/Hr	CFM	M3/Hr	CFM	M3/Hr	CFM	M3/Hr	CFM	M3/Hr
MXHHD-113 al MXHHD-120	475000	437	742	219	372	175	297	146	248	109	185	87	147
MXHHD-121 al MXHHD-128	625000	575	977	288	489	230	391	192	326	144	244	115	195
MXHHD-129 al MXHHD-136	650000	598	1016	299	508	239	406	199	338	150	255	120	204
MXHHD-137 al MXHHD-144	675000	621	1055	311	528	249	423	207	351	155	263	124	210
MXHHD-145 al MXHHD-152	700000	644	1094	322	547	258	438	215	365	161	273	129	219
MXHHD-153 al MXHHD-160	725000	667	1133	334	567	267	453	222	377	167	283	133	226
MXHHD-161 al MXHHD-168	750000	690	1173	345	586	276	469	230	391	173	294	138	234

Aumento de Temperatura		6000°F ó 3315 °C		7000°F ó 3871 °C		10000°F ó 5537 °C		12000°F ó 6648 °C		15000°F ó 8315 °C	
Clave	BTUs Salida	CFM	M3/Hr	CFM	M3/Hr	CFM	M3/Hr	CFM	M3/Hr	CFM	M3/Hr
MXHHD-001 al MXHHD-008	125000	19	32	16	27	12	20	10	17	8	13
MXHHD-009 al MXHHD-016	150000	23	39	20	34	14	23	12	20	9	15
MXHHD-017 al MXHHD-024	175000	27	45	23	39	16	27	13	22	11	18
MXHHD-025 al MXHHD-032	200000	31	52	26	44	18	30	15	25	12	20
MXHHD-033 al MXHHD-040	225000	35	59	30	51	21	35	17	28	14	23
MXHHD-041 al MXHHD-048	250000	38	64	33	56	23	39	19	32	15	25
MXHHD-049 al MXHHD-056	275000	42	71	36	61	25	42	21	35	17	28
MXHHD-057 al MXHHD-064	300000	46	78	39	66	28	47	23	39	18	30
MXHHD-065 al MXHHD-072	325000	50	85	43	73	30	51	25	42	20	34
MXHHD-073 al MXHHD-080	350000	54	91	46	78	32	54	27	45	21	35
MXHHD-081 al MXHHD-088	375000	58	98	49	83	35	59	29	49	23	39
MXHHD-089 al MXHHD-096	400000	61	103	53	90	37	62	31	52	25	42
MXHHD-097 al MXHHD-104	425000	65	110	56	95	39	66	33	56	26	44
MXHHD-105 al MXHHD-112	450000	69	117	56	100	11250	19125	35	59	28	47
MXHHD-113 al MXHHD-120	475000	73	124	62	105	11176	18999	36	61	29	49
MXHHD-121 al MXHHD-128	625000	96	163	82	139	51	86	48	81	38	64
MXHHD-129 al MXHHD-136	650000	100	170	85	144	54	91	50	85	40	68
MXHHD-137 al MXHHD-144	675000	104	176	89	151	12150	20655	52	88	41	69
MXHHD-145 al MXHHD-152	700000	107	181	92	156	12036	20461	54	91	43	73
MXHHD-153 al MXHHD-160	725000	111	188	95	161	55	93	56	95	44	74
MXHHD-161 al MXHHD-168	750000	115	195	99	168	57	96	58	98	46	78

Dimensiones del Equipo Integral de Calefacción con Manejadora de Aire, HeatingHandler

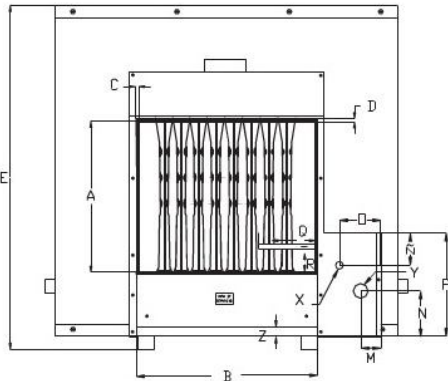
Clave	Dimensiones (mm)																	
	A	B	C	D	E	F	G	H	I	J	K	L	M	N	Ñ	O	P	Q
MXHHD-001 al MXHHD-008	536	314	12	12	965	838	1574	666	228	139	63	38	104	136	152	127	368	152
MXHHD-009 al MXHHD-016	536	371	12	12	965	866	1574	666	228	139	63	38	104	136	152	127	368	152
MXHHD-017 al MXHHD-024	536	428	12	12	965	895	1574	666	228	139	63	38	104	136	152	127	368	152
MXHHD-025 al MXHHD-032	536	485	12	12	974	1022	1758	666	228	139	63	38	104	136	152	127	368	234
MXHHD-033 al MXHHD-040	536	542	12	12	974	1050	1758	666	228	139	63	38	104	136	152	127	368	234
MXHHD-041 al MXHHD-048	536	599	12	12	974	1079	1758	666	228	139	63	38	104	136	152	127	368	234
MXHHD-049 al MXHHD-056	536	657	12	12	974	1111	1885	666	228	139	63	38	104	136	152	127	368	234
MXHHD-057 al MXHHD-064	536	714	12	12	1117	1273	1885	666	228	139	63	38	104	136	152	127	368	234
MXHHD-065 al MXHHD-072	536	771	12	12	1231	1301	1885	666	228	139	63	38	104	136	152	127	368	234
MXHHD-073 al MXHHD-080	536	828	12	12	1117	1330	1885	666	228	139	63	38	104	136	152	127	368	234
MXHHD-081 al MXHHD-088	536	885	12	12	1231	1358	1885	666	228	139	63	38	104	136	152	127	368	234
MXHHD-089 al MXHHD-096	536	942	12	12	1231	1387	1885	666	228	139	63	38	104	136	152	127	368	234
MXHHD-097 al MXHHD-104	536	1000	12	12	1231	1416	1885	666	228	139	63	38	104	136	152	127	368	234
MXHHD-105 al MXHHD-112	536	1057	12	12	1574	1444	1885	666	228	139	63	38	104	136	152	127	368	234
MXHHD-113 al MXHHD-120	536	1114	12	12	1574	1473	1885	666	228	139	63	38	104	136	152	127	368	234
MXHHD-121 al MXHHD-128	536	1457	12	12	1562	1828	2076	666	228	139	63	38	104	136	152	127	368	234
MXHHD-001 al MXHHD-008	536	1514	12	12	1562	1857	2076	666	228	139	63	38	104	136	152	127	368	234
MXHHD-009 al MXHHD-016	536	1571	12	12	1651	1885	2076	666	228	139	63	38	104	136	152	127	368	234
MXHHD-017 al MXHHD-024	536	1628	12	12	1651	1914	2076	666	228	139	63	38	104	136	152	127	368	234
MXHHD-025 al MXHHD-032	536	1685	12	12	1879	2082	2317	666	228	139	63	38	104	136	152	127	368	234
MXHHD-033 al MXHHD-040	536	1692	12	12	1879	2111	2317	666	228	139	63	38	104	136	152	127	368	234



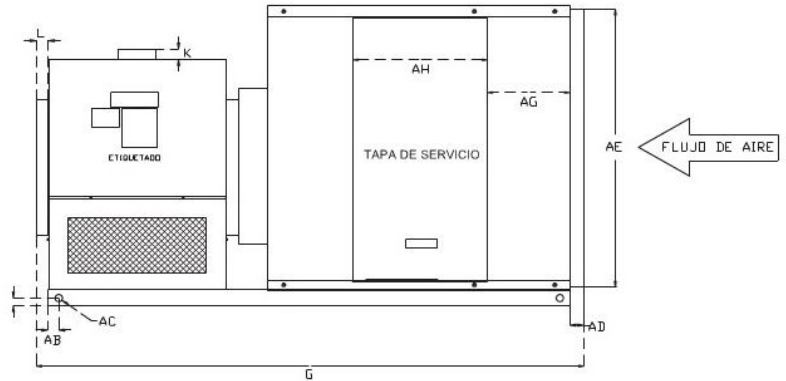
Clave	Dimensiones (mm)																	
	R	S	T	U	V	W	X	Y	Z	AA	AB	AC	AD	AE	AF	AG	AH	
MXHHD-001 al MXHHD-008	88	215	314	152	199	339	333	38	57	76	76	19	76	603	584	114	508	
MXHHD-009 al MXHHD-016	88	215	371	152	228	339	333	38	57	76	76	19	76	603	584	114	508	
MXHHD-017 al MXHHD-024	88	215	428	152	257	339	333	38	57	76	76	19	76	603	584	114	508	
MXHHD-025 al MXHHD-032	88	215	485	152	285	339	333	38	57	76	76	19	76	781	762	206	508	
MXHHD-033 al MXHHD-040	88	215	542	152	314	339	333	38	57	76	76	19	76	781	762	206	508	
MXHHD-041 al MXHHD-048	88	215	853	203	342	339	333	38	57	76	76	19	76	781	762	206	508	
MXHHD-049 al MXHHD-056	88	215	657	203	371	339	333	38	57	76	76	19	76	781	762	206	508	
MXHHD-057 al MXHHD-064	88	215	714	203	400	339	333	38	57	76	76	19	76	889	889	218	609	
MXHHD-065 al MXHHD-072	88	215	771	203	285(2)	339	333	38	57	76	76	19	76	889	889	218	609	
MXHHD-073 al MXHHD-080	88	215	828	203	304(2)	339	333	38	57	76	76	19	76	889	889	218	609	
MXHHD-081 al MXHHD-088	88	215	885	203	323(2)	339	333	38	57	76	76	19	76	1003	990	218	609	
MXHHD-089 al MXHHD-096	88	215	942	203 (2)	342(2)	339	333	38	57	76	76	19	76	1003	990	218	609	
MXHHD-097 al MXHHD-104	88	215	999	203 (2)	361(2)	339	333	38	57	76	76	19	76	1003	990	218	609	
MXHHD-105 al MXHHD-112	88	215	1057	203 (2)	381(2)	339	333	38	57	76	76	19	76	1092	1041	218	609	
MXHHD-113 al MXHHD-120	88	215	1114	203 (2)	400(2)	339	333	38	57	76	76	19	76	1092	1041	218	609	
MXHHD-121 al MXHHD-128	88	215	1457	203 (3)	388	339	333	38	57	76	76	19	76	1333	1320	288	660	
MXHHD-129 al MXHHD-136	88	215	1514	203 (3)	400(3)	339	333	38	57	76	76	19	76	1333	1320	288	660	
MXHHD-137 al MXHHD-144	88	215	1571	203 (4)	393	339	333	38	57	76	76	19	76	1422	1422	288	660	
MXHHD-145 al MXHHD-152	88	215	1628	203 (4)	428(3)	339	333	38	57	76	76	19	76	1422	1422	288	660	
MXHHD-153 al MXHHD-160	88	215	1685	203 (4)	342	339	333	38	57	76	76	19	76	1651	1600	409	660	
MXHHD-161 al MXHHD-168	88	215	1742	203 (4)	373	339	333	38	57	76	76	19	76	1651	1600	409	660	

() Número de salida de gases

Vista Frontal



Vista Lateral



Vista Superior





Galería de Imágenes del Equipo Integral de Calefacción con Manejadora de Aire, HeatingHandler



Unidades de Calefacción con pared de filtros metálicos estándar. Bajo especificación con filtros Hepa, electrostáticos, filtros de bolsa, etc.



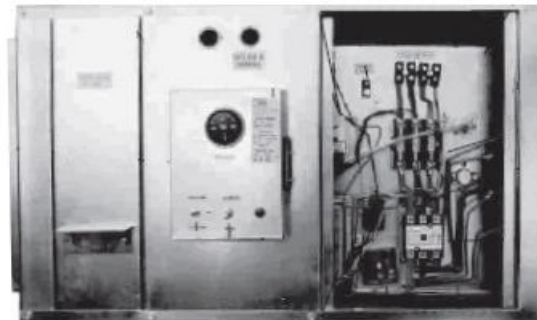
Filtros Metálicos Abatibles



Motor interno o externo.
Fabricación de equipos para temperatura media o alta temperatura.



Turbina tipo aspas adelantadas de construcción reforzada industrial.

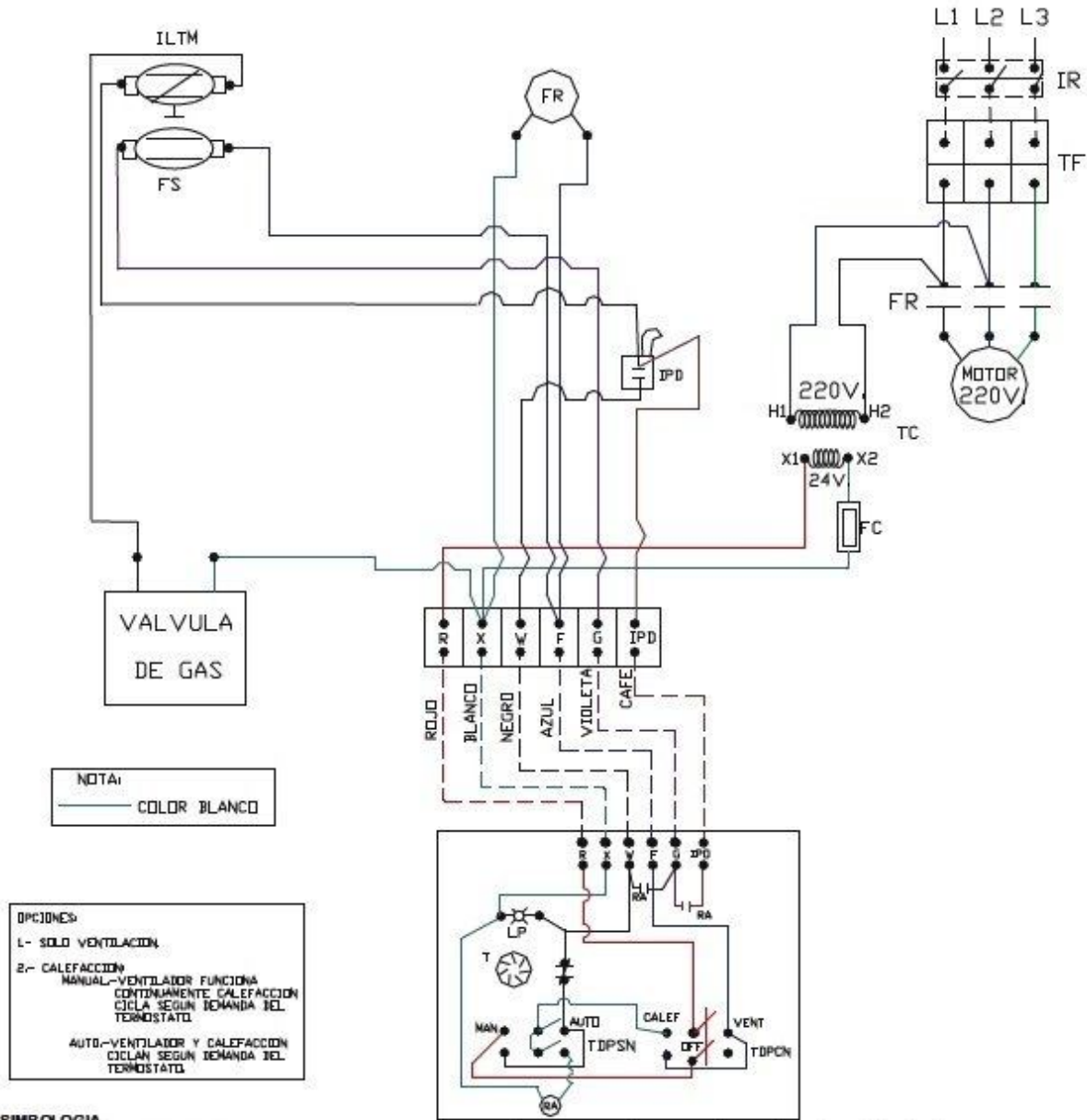


Gabinete de control

El centro de control lo integra el equipo, puede ser remoto o instalado en el equipo mismo.



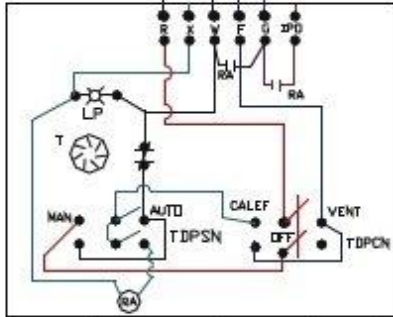
Diagrama Eléctrico del Equipo Integral de Calefacción con Manejadora de Aire, HeatingHandler



NOTA:
 ——— COLOR BLANCO

OPCIONES:
 1- SOLO VENTILACION
 2- CALEFACCION
 MANUAL-VENTILADOR FUNCIONA CONTINUAMENTE CALEFACCION CICLA SEGUN DEMANDA DEL TERMOSTATO.
 AUTO-VENTILADOR Y CALEFACCION CICLAN SEGUN DEMANDA DEL TERMOSTATO.

- SIMBOLOGIA**
- INSTALACION EXTERNA.
 - ILTM INTERRUPTOR LIMITE DE TEMPERATURA REPOSICION MANUAL.
 - FS INTERRUPTOR CON CONTACTO PARA OPERACION DE ABANICO EN AUTOMATICO.
 - TC TRANSFORMADOR DE CONTROL.
 - FR RELEVADOR ABANICO.
 - FC FUSIBLE DE CONTROL.
 - T TERMOSTATO AMBIENTAL.
 - TDPSN INT. TOGGLE SIN PUNTO NEUTRO DOBLE POLO DOBLE TIRO.
 - TDPCN INT. TOGGLE CON PUNTO NEUTRO DOBLE POLO DOBLE TIRO.
 - IR INTERRUPTOR DE PROTECCION ADECUADA (INDISPENSABLE).
 - TF TABLILLA DE FUERZA.
 - IPD INTERRUPTOR DE PRESION DIFERENCIAL.
 - RA RELEVADOR AUXILIAR.
 - LP LUZ PILOTO.



CENTRO DE CONTROL CON TERMOSTATO AMBIENTAL

