



Características Generales de los Calefactores Integrales con Manejadora de Aire, HeatingHandlerPro

VentDepot + Calelec, cuenta con los mejores equipos integrales de Calefacción Integral disponibles en Gas Natural o Gas LP (Butano). Los Equipos integrales de Calefacción a Gas con Manejadora de Aire, HeatingHandlerPro, están fabricados con intercambiadores de calor en acero galvanizado o acero inoxidable.

Manejadora de Aire integrada con aislamiento térmico.

Equipados con tablero de control completo.

Encendido electrónico automático.

Sistema de seguridad: sensor de flama electrónico, interruptor límite de temperatura, reposición manual, interruptor fan switch, fusible de control.

Válvula de encendido eléctrica a 24 Volts.

Voltaje de control estándar a 24 Volts.

Disponibles en eficiencia del (80%) Salida de Humos por Gravedad o Alta eficiencia (85.3%) en Tiro Forzado (con ventilador).

Retorno e inyección de aire en sentido horizontal.

Gabinete fabricado en lámina galvanizada.

Módulo electrónico integrado.

Acabado en pintura electrostática color beige.

Unidad con diseño totalmente desarmable.

Kit de quemadores desmontable de fácil acceso y mantenimiento.

Filtros metálicos de 2 pulgadas de espesor, integrados en manejadora de aire.

Queimador de presión compensada de alta eficiencia y durabilidad.

Regulador de presión para gas integrado.



Aplicaciones de los Calefactores Integrales con Manejadora de Aire, HeatingHandlerPro

Los Calefactores Integrales con Manejadora de Aire HeatingHandlerPro son ideales para acondicionar de calefacción a grandes o pequeños espacios, para trabajar con sistema de ductos, para trabajar en interiores o exteriores.

Garantía de los Calefactores Integrales con Manejadora de Aire, HeatingHandlerPro

Los Calefactores Integrales con Manejadora de Aire HeatingHandlerPro tienen una garantía de 1 año certificado por escrito, Sujeto a las Cláusulas de garantía de VentDepot.

Características Técnicas Específicas de los Calefactores Integrales con Manejadora de Aire, HeatingHandlerPro

Clave	BTU-Hr Entrada /Salida	Manejadora de Aire CFM 's	Salida de Humos	Gas	Intercambiadores de calor en Acero	Motor HP	A	Kcal	Etapas	Voltaje			Presión de trabajo (onzas por pulgada cuadrada)	Peso kg		Dimensiones con empaque de cartón (cm)					
										V	F	Hz		kg	lb	Base		Altura		Fondo	
													cm			in	cm	in	cm	in	
MXHHP-001	125000	2000	Por Gravedad	Natural	Galvanizado	3/4	2.8	31.5	1	230	3	60	4 a 6	115	254	86	34	99	39	160	63
MXHHP-002	125000	2000	Por Gravedad	Natural	Inoxidable	3/4	2.8	31.5	1	230	3	60	4 a 6	115	254	86	34	99	39	160	63
MXHHP-003	125000	2000	Por Gravedad	LP	Galvanizado	3/4	2.8	31.5	1	230	3	60	6 a 8	115	254	86	34	99	39	160	63
MXHHP-004	125000	2000	Por Gravedad	LP	Inoxidable	3/4	2.8	31.5	1	230	3	60	6 a 8	115	254	86	34	99	39	160	63
MXHHP-005	125000	2000	Tiro Forzado	Natural	Galvanizado	3/4	2.8	31.5	1	230	3	60	4 a 6	115	254	86	34	99	39	160	63
MXHHP-006	125000	2000	Tiro Forzado	Natural	Inoxidable	3/4	2.8	31.5	1	230	3	60	4 a 6	115	254	86	34	99	39	160	63
MXHHP-007	125000	2000	Tiro Forzado	LP	Galvanizado	3/4	2.8	31.5	1	230	3	60	6 a 8	115	254	86	34	99	39	160	63
MXHHP-008	125000	2000	Tiro Forzado	LP	Inoxidable	3/4	2.8	31.5	1	230	3	60	6 a 8	115	254	86	34	99	39	160	63



Características Técnicas Específicas de los Calefactores Integrales con Manejadora de Aire, HeatingHandlerPro

Clave	BTU-Hr Entrada /Salida	Manejadora de Aire CFM 's	Salida de Humos	Gas	Intercambiadores de calor	Motor HP	A	Kcal	Etapas	Voltaje			Presión de trabajo (onzas por pulgada cuadrada)	Peso kg		Dimensiones con empaque de cartón (cm)					
										V	F	Hz		kg	lb	Base		Altura		Fondo	
										cm	in	cm	in	cm	in						
MXHHP-009	150000	2000	Por Gravedad	Natural	Galvanizado	3/4	2.8	37.8	1	230	3	60	4 a 6	120	265	88	35	99	39	160	63
MXHHP-010	150000	2000	Por Gravedad	Natural	Inoxidable	3/4	2.8	37.8	1	230	3	60	4 a 6	120	265	88	35	99	39	160	63
MXHHP-011	150000	2000	Por Gravedad	LP	Galvanizado	3/4	2.8	37.8	1	230	3	60	6 a 8	120	265	88	35	99	39	160	63
MXHHP-012	150000	2000	Por Gravedad	LP	Inoxidable	3/4	2.8	37.8	1	230	3	60	6 a 8	120	265	88	35	99	39	160	63
MXHHP-013	150000	2000	Tiro Forzado	Natural	Galvanizado	3/4	2.8	37.8	1	230	3	60	4 a 6	120	265	88	35	99	39	160	63
MXHHP-014	150000	2000	Tiro Forzado	Natural	Inoxidable	3/4	2.8	37.8	1	230	3	60	4 a 6	120	265	88	35	99	39	160	63
MXHHP-015	150000	2000	Tiro Forzado	LP	Galvanizado	3/4	2.8	37.8	1	230	3	60	6 a 8	120	265	88	35	99	39	160	63
MXHHP-016	150000	2000	Tiro Forzado	LP	Inoxidable	3/4	2.8	37.8	1	230	3	60	6 a 8	120	265	88	35	99	39	160	63
MXHHP-017	175000	2500	Por Gravedad	Natural	Galvanizado	1	3.2	44.1	1	230	3	60	4 a 6	125	276	91	36	99	39	160	63
MXHHP-018	175000	2500	Por Gravedad	Natural	Inoxidable	1	3.2	44.1	1	230	3	60	4 a 6	125	276	91	36	99	39	160	63
MXHHP-019	175000	2500	Por Gravedad	LP	Galvanizado	1	3.2	44.1	1	230	3	60	6 a 8	125	276	91	36	99	39	160	63
MXHHP-020	175000	2500	Por Gravedad	LP	Inoxidable	1	3.2	44.1	1	230	3	60	6 a 8	125	276	91	36	99	39	160	63
MXHHP-021	175000	2500	Tiro Forzado	Natural	Galvanizado	1	3.2	44.1	1	230	3	60	4 a 6	125	276	91	36	99	39	160	63
MXHHP-022	175000	2500	Tiro Forzado	Natural	Inoxidable	1	3.2	44.1	1	230	3	60	4 a 6	125	276	91	36	99	39	160	63
MXHHP-023	175000	2500	Tiro Forzado	LP	Galvanizado	1	3.2	44.1	1	230	3	60	6 a 8	125	276	91	36	99	39	160	63
MXHHP-024	175000	2500	Tiro Forzado	LP	Inoxidable	1	3.2	44.1	1	230	3	60	6 a 8	125	276	91	36	99	39	160	63
MXHHP-025	200000	3000	Por Gravedad	Natural	Galvanizado	1.5	4.2	50.4	1	230	3	60	4 a 6	131	289	104	41	99	39	178	70
MXHHP-026	200000	3000	Por Gravedad	Natural	Inoxidable	1.5	4.2	50.4	1	230	3	60	4 a 6	131	289	104	41	99	39	178	70
MXHHP-027	200000	3000	Por Gravedad	LP	Galvanizado	1.5	4.2	50.4	1	230	3	60	6 a 8	131	289	104	41	99	39	178	70
MXHHP-028	200000	3000	Por Gravedad	LP	Inoxidable	1.5	4.2	50.4	1	230	3	60	6 a 8	131	289	104	41	99	39	178	70
MXHHP-029	200000	3000	Tiro Forzado	Natural	Galvanizado	1.5	4.2	50.4	1	230	3	60	4 a 6	131	289	104	41	99	39	178	70
MXHHP-030	200000	3000	Tiro Forzado	Natural	Inoxidable	1.5	4.2	50.4	1	230	3	60	4 a 6	131	289	104	41	99	39	178	70
MXHHP-031	200000	3000	Tiro Forzado	LP	Galvanizado	1.5	4.2	50.4	1	230	3	60	6 a 8	131	289	104	41	99	39	178	70
MXHHP-032	200000	3000	Tiro Forzado	LP	Inoxidable	1.5	4.2	50.4	1	230	3	60	6 a 8	131	289	104	41	99	39	178	70
MXHHP-033	225000	4000	Por Gravedad	Natural	Galvanizado	1.5	4.2	56.7	1	230	3	60	4 a 6	142	313	107	42	99	39	178	70
MXHHP-034	225000	4000	Por Gravedad	Natural	Inoxidable	1.5	4.2	56.7	1	230	3	60	4 a 6	142	313	107	42	99	39	178	70
MXHHP-035	225000	4000	Por Gravedad	LP	Galvanizado	1.5	4.2	56.7	1	230	3	60	6 a 8	142	313	107	42	99	39	178	70
MXHHP-036	225000	4000	Por Gravedad	LP	Inoxidable	1.5	4.2	56.7	1	230	3	60	6 a 8	142	313	107	42	99	39	178	70
MXHHP-037	225000	4000	Tiro Forzado	Natural	Galvanizado	1.5	4.2	56.7	1	230	3	60	4 a 6	142	313	107	42	99	39	178	70
MXHHP-038	225000	4000	Tiro Forzado	Natural	Inoxidable	1.5	4.2	56.7	1	230	3	60	4 a 6	142	313	107	42	99	39	178	70
MXHHP-039	225000	4000	Tiro Forzado	LP	Galvanizado	1.5	4.2	56.7	1	230	3	60	6 a 8	142	313	107	42	99	39	178	70
MXHHP-040	225000	4000	Tiro Forzado	LP	Inoxidable	1.5	4.2	56.7	1	230	3	60	6 a 8	142	313	107	42	99	39	178	70
MXHHP-041	250000	4000	Por Gravedad	Natural	Galvanizado	1.5	4.2	60.3	1	230	3	60	4 a 6	148	326	109	43	99	39	178	70
MXHHP-042	250000	4000	Por Gravedad	Natural	Inoxidable	1.5	4.2	60.3	1	230	3	60	4 a 6	148	326	109	43	99	39	178	70
MXHHP-043	250000	4000	Por Gravedad	LP	Galvanizado	1.5	4.2	60.3	1	230	3	60	6 a 8	148	326	109	43	99	39	178	70
MXHHP-044	250000	4000	Por Gravedad	LP	Inoxidable	1.5	4.2	60.3	1	230	3	60	6 a 8	148	326	109	43	99	39	178	70
MXHHP-045	250000	4000	Tiro Forzado	Natural	Galvanizado	1.5	4.2	60.3	1	230	3	60	4 a 6	148	326	109	43	99	39	178	70
MXHHP-046	250000	4000	Tiro Forzado	Natural	Inoxidable	1.5	4.2	60.3	1	230	3	60	4 a 6	148	326	109	43	99	39	178	70
MXHHP-047	250000	4000	Tiro Forzado	LP	Galvanizado	1.5	4.2	60.3	1	230	3	60	6 a 8	148	326	109	43	99	39	178	70
MXHHP-048	250000	4000	Tiro Forzado	LP	Inoxidable	1.5	4.2	60.3	1	230	3	60	6 a 8	148	326	109	43	99	39	178	70
MXHHP-049	275000	4000	Por Gravedad	Natural	Galvanizado	1.5	4.2	69.3	1	230	3	60	4 a 6	153	337	112	44	99	39	191	75
MXHHP-050	275000	4000	Por Gravedad	Natural	Inoxidable	1.5	4.2	69.3	1	230	3	60	4 a 6	153	337	112	44	99	39	191	75
MXHHP-051	275000	4000	Por Gravedad	LP	Galvanizado	1.5	4.2	69.3	1	230	3	60	6 a 8	153	337	112	44	99	39	191	75
MXHHP-052	275000	4000	Por Gravedad	LP	Inoxidable	1.5	4.2	69.3	1	230	3	60	6 a 8	153	337	112	44	99	39	191	75
MXHHP-053	275000	4000	Tiro Forzado	Natural	Galvanizado	1.5	4.2	69.3	1	230	3	60	4 a 6	153	337	112	44	99	39	191	75
MXHHP-054	275000	4000	Tiro Forzado	Natural	Inoxidable	1.5	4.2	69.3	1	230	3	60	4 a 6	153	337	112	44	99	39	191	75
MXHHP-055	275000	4000	Tiro Forzado	LP	Galvanizado	1.5	4.2	69.3	1	230	3	60	6 a 8	153	337	112	44	99	39	191	75
MXHHP-056	275000	4000	Tiro Forzado	LP	Inoxidable	1.5	4.2	69.3	1	230	3	60	6 a 8	153	337	112	44	99	39	191	75
MXHHP-057	300000	5000	Por Gravedad	Natural	Galvanizado	2	5.6	75.6	1	230	3	60	4 a 6	168	370	130	51	114	45	191	75
MXHHP-058	300000	5000	Por Gravedad	Natural	Inoxidable	2	5.6	75.6	1	230	3	60	4 a 6	168	370	130	51	114	45	191	75
MXHHP-059	300000	5000	Por Gravedad	LP	Galvanizado	2	5.6	75.6	1	230	3	60	6 a 8	168	370	130	51	114	45	191	75
MXHHP-060	300000	5000	Por Gravedad	LP	Inoxidable	2	5.6	75.6	1	230	3	60	6 a 8	168	370	130	51	114	45	191	75
MXHHP-061	300000	5000	Tiro Forzado	Natural	Galvanizado	2	5.6	75.6	1	230	3	60	4 a 6	168	370	130	51	114	45	191	75
MXHHP-062	300000	5000	Tiro Forzado	Natural	Inoxidable	2	5.6	75.6	1	230	3	60	4 a 6	168	370	130	51	114	45	191	75
MXHHP-063	300000	5000	Tiro Forzado	LP	Galvanizado	2	5.6	75.6	1	230	3	60	6 a 8	168	370	130	51	114	45	191	75
MXHHP-064	300000	5000	Tiro Forzado	LP	Inoxidable	2	5.6	75.6	1	230	3	60	6 a 8	168	370	130	51	114	45	191	75
MXHHP-065	325000	5000	Por Gravedad	Natural	Galvanizado	2	5.6	81.9	1	230	3	60	4 a 6	194	428	132	52	124	49	191	75
MXHHP-066	325000	5000	Por Gravedad	Natural	Inoxidable	2	5.6	81.9	1	230	3	60	4 a 6	194	428	132	52	124	49	191	75
MXHHP-067	325000	5000	Por Gravedad	LP	Galvanizado	2	5.6	81.9	1	230	3	60	6 a 8	194	428	132	52	124	49	191	75
MXHHP-068	325000	5000	Por Gravedad	LP	Inoxidable	2	5.6	81.9	1	230	3	60	6 a 8	194	428	132	52	124	49	191	75
MXHHP-069	325000	5000	Tiro Forzado	Natural	Galvanizado	2	5.6	81.9	1	230	3	60	4 a 6	194	428	132	52	124	49	191	75
MXHHP-070	325000	5000	Tiro Forzado	Natural	Inoxidable	2	5.6	81.9	1	230	3	60	4 a 6	194	428	132	52	124	49	191	75


Características Técnicas Específicas de los Calefactores Integrales con Manejadora de Aire, HeatingHandlerPro

Clave	BTU-Hr Entrada /Salida	Manejadora de Aire CFM 's	Salida de Humos	Gas	Intercambiadores de calor	Motor HP	A	Kcal	Etapas	Voltaje			Presión de trabajo (onzas por pulgada cuadrada)	Peso kg		Dimensiones con empaque de cartón (cm)					
										V	F	Hz		kg	lb	Base		Altura		Fondo	
										cm	in	cm	in	cm	in						
MXHHP-071	325000	5000	Tiro Forzado	LP	Galvanizado	2	5.6	81.9	1	230	3	60	6 a 8	194	428	132	52	124	49	191	75
MXHHP-072	325000	5000	Tiro Forzado	LP	Inoxidable	2	5.6	81.9	1	230	3	60	6 a 8	194	428	132	52	124	49	191	75
MXHHP-073	350000	5000	Por Gravedad	Natural	Galvanizado	2	5.6	88.2	1	230	3	60	4 a 6	217	478	135	53	114	45	191	75
MXHHP-074	350000	5000	Por Gravedad	Natural	Inoxidable	2	5.6	88.2	1	230	3	60	4 a 6	217	478	135	53	114	45	191	75
MXHHP-075	350000	5000	Por Gravedad	LP	Galvanizado	2	5.6	88.2	1	230	3	60	6 a 8	217	478	135	53	114	45	191	75
MXHHP-076	350000	5000	Por Gravedad	LP	Inoxidable	2	5.6	88.2	1	230	3	60	6 a 8	217	478	135	53	114	45	191	75
MXHHP-077	350000	5000	Tiro Forzado	Natural	Galvanizado	2	5.6	88.2	1	230	3	60	4 a 6	217	478	135	53	114	45	191	75
MXHHP-078	350000	5000	Tiro Forzado	Natural	Inoxidable	2	5.6	88.2	1	230	3	60	4 a 6	217	478	135	53	114	45	191	75
MXHHP-079	350000	5000	Tiro Forzado	LP	Galvanizado	2	5.6	88.2	1	230	3	60	6 a 8	217	478	135	53	114	45	191	75
MXHHP-080	350000	5000	Tiro Forzado	LP	Inoxidable	2	5.6	88.2	1	230	3	60	6 a 8	217	478	135	53	114	45	191	75
MXHHP-081	375000	6000	Por Gravedad	Natural	Galvanizado	3	8	94.5	1	230	3	60	4 a 6	249	549	137	54	124	49	191	75
MXHHP-082	375000	6000	Por Gravedad	Natural	Inoxidable	3	8	94.5	1	230	3	60	4 a 6	249	549	137	54	124	49	191	75
MXHHP-083	375000	6000	Por Gravedad	LP	Galvanizado	3	8	94.5	1	230	3	60	6 a 8	249	549	137	54	124	49	191	75
MXHHP-084	375000	6000	Por Gravedad	LP	Inoxidable	3	8	94.5	1	230	3	60	6 a 8	249	549	137	54	124	49	191	75
MXHHP-085	375000	6000	Tiro Forzado	Natural	Galvanizado	3	8	94.5	1	230	3	60	4 a 6	249	549	137	54	124	49	191	75
MXHHP-086	375000	6000	Tiro Forzado	Natural	Inoxidable	3	8	94.5	1	230	3	60	4 a 6	249	549	137	54	124	49	191	75
MXHHP-087	375000	6000	Tiro Forzado	LP	Galvanizado	3	8	94.5	1	230	3	60	6 a 8	249	549	137	54	124	49	191	75
MXHHP-088	375000	6000	Tiro Forzado	LP	Inoxidable	3	8	94.5	1	230	3	60	6 a 8	249	549	137	54	124	49	191	75
MXHHP-089	400000	6000	Por Gravedad	Natural	Galvanizado	3	8	100.8	1	230	3	60	4 a 6	274	604	140	55	124	49	191	75
MXHHP-090	400000	6000	Por Gravedad	Natural	Inoxidable	3	8	100.8	1	230	3	60	4 a 6	274	604	140	55	124	49	191	75
MXHHP-091	400000	6000	Por Gravedad	LP	Galvanizado	3	8	100.8	1	230	3	60	6 a 8	274	604	140	55	124	49	191	75
MXHHP-092	400000	6000	Por Gravedad	LP	Inoxidable	3	8	100.8	1	230	3	60	6 a 8	274	604	140	55	124	49	191	75
MXHHP-093	400000	6000	Tiro Forzado	Natural	Galvanizado	3	8	100.8	1	230	3	60	4 a 6	274	604	140	55	124	49	191	75
MXHHP-094	400000	6000	Tiro Forzado	Natural	Inoxidable	3	8	100.8	1	230	3	60	4 a 6	274	604	140	55	124	49	191	75
MXHHP-095	400000	6000	Tiro Forzado	LP	Galvanizado	3	8	100.8	1	230	3	60	6 a 8	274	604	140	55	124	49	191	75
MXHHP-096	400000	6000	Tiro Forzado	LP	Inoxidable	3	8	100.8	1	230	3	60	6 a 8	274	604	140	55	124	49	191	75
MXHHP-097	425000	6000	Por Gravedad	Natural	Galvanizado	3	8	107.1	2	230	3	60	4 a 6	301	664	142	56	124	49	191	75
MXHHP-098	425000	6000	Por Gravedad	Natural	Inoxidable	3	8	107.1	2	230	3	60	4 a 6	301	664	142	56	124	49	191	75
MXHHP-099	425000	6000	Por Gravedad	LP	Galvanizado	3	8	107.1	2	230	3	60	6 a 8	301	664	142	56	124	49	191	75
MXHHP-100	425000	6000	Por Gravedad	LP	Inoxidable	3	8	107.1	2	230	3	60	6 a 8	301	664	142	56	124	49	191	75
MXHHP-101	425000	6000	Tiro Forzado	Natural	Galvanizado	3	8	107.1	2	230	3	60	4 a 6	301	664	142	56	124	49	191	75
MXHHP-102	425000	6000	Tiro Forzado	Natural	Inoxidable	3	8	107.1	2	230	3	60	4 a 6	301	664	142	56	124	49	191	75
MXHHP-103	425000	6000	Tiro Forzado	LP	Galvanizado	3	8	107.1	2	230	3	60	6 a 8	301	664	142	56	124	49	191	75
MXHHP-104	425000	6000	Tiro Forzado	LP	Inoxidable	3	8	107.1	2	230	3	60	6 a 8	301	664	142	56	124	49	191	75
MXHHP-105	450000	7000	Por Gravedad	Natural	Galvanizado	3	8	113.4	2	230	3	60	4 a 6	331	730	145	57	135	53	191	75
MXHHP-106	450000	7000	Por Gravedad	Natural	Inoxidable	3	8	113.4	2	230	3	60	4 a 6	331	730	145	57	135	53	191	75
MXHHP-107	450000	7000	Por Gravedad	LP	Galvanizado	3	8	113.4	2	230	3	60	6 a 8	331	730	145	57	135	53	191	75
MXHHP-108	450000	7000	Por Gravedad	LP	Inoxidable	3	8	113.4	2	230	3	60	6 a 8	331	730	145	57	135	53	191	75
MXHHP-109	450000	7000	Tiro Forzado	Natural	Galvanizado	3	8	113.4	2	230	3	60	4 a 6	331	730	145	57	135	53	191	75
MXHHP-110	450000	7000	Tiro Forzado	Natural	Inoxidable	3	8	113.4	2	230	3	60	4 a 6	331	730	145	57	135	53	191	75
MXHHP-111	450000	7000	Tiro Forzado	LP	Galvanizado	3	8	113.4	2	230	3	60	6 a 8	331	730	145	57	135	53	191	75
MXHHP-112	450000	7000	Tiro Forzado	LP	Inoxidable	3	8	113.4	2	230	3	60	6 a 8	331	730	145	57	135	53	191	75
MXHHP-113	475000	7000	Por Gravedad	Natural	Galvanizado	3	8	119.7	2	230	3	60	4 a 6	364	802	150	59	135	53	191	75
MXHHP-114	475000	7000	Por Gravedad	Natural	Inoxidable	3	8	119.7	2	230	3	60	4 a 6	364	802	150	59	135	53	191	75
MXHHP-115	475000	7000	Por Gravedad	LP	Galvanizado	3	8	119.7	2	230	3	60	6 a 8	364	802	150	59	135	53	191	75
MXHHP-116	475000	7000	Por Gravedad	LP	Inoxidable	3	8	119.7	2	230	3	60	6 a 8	364	802	150	59	135	53	191	75
MXHHP-117	475000	7000	Tiro Forzado	Natural	Galvanizado	3	8	119.7	2	230	3	60	4 a 6	364	802	150	59	135	53	191	75
MXHHP-118	475000	7000	Tiro Forzado	Natural	Inoxidable	3	8	119.7	2	230	3	60	4 a 6	364	802	150	59	135	53	191	75
MXHHP-119	475000	7000	Tiro Forzado	LP	Galvanizado	3	8	119.7	2	230	3	60	6 a 8	364	802	150	59	135	53	191	75
MXHHP-120	475000	7000	Tiro Forzado	LP	Inoxidable	3	8	119.7	2	230	3	60	6 a 8	364	802	150	59	135	53	191	75
MXHHP-121	625000	10000	Por Gravedad	Natural	Galvanizado	3	8	157.5	2	230	3	60	4 a 6	400	882	185	73	157	62	208	82
MXHHP-122	625000	10000	Por Gravedad	Natural	Inoxidable	3	8	157.5	2	230	3	60	4 a 6	400	882	185	73	157	62	208	82
MXHHP-123	625000	10000	Por Gravedad	LP	Galvanizado	3	8	157.5	2	230	3	60	6 a 8	400	882	185	73	157	62	208	82
MXHHP-124	625000	10000	Por Gravedad	LP	Inoxidable	3	8	157.5	2	230	3	60	6 a 8	400	882	185	73	157	62	208	82
MXHHP-125	625000	10000	Tiro Forzado	Natural	Galvanizado	3	8	157.5	2	230	3	60	4 a 6	400	882	185	73	157	62	208	82
MXHHP-126	625000	10000	Tiro Forzado	Natural	Inoxidable	3	8	157.5	2	230	3	60	4 a 6	400	882	185	73	157	62	208	82
MXHHP-127	625000	10000	Tiro Forzado	LP	Galvanizado	3	8	157.5	2	230	3	60	6 a 8	400	882	185	73	157	62	208	82
MXHHP-128	625000	10000	Tiro Forzado	LP	Inoxidable	3	8	157.5	2	230	3	60	6 a 8	400	882	185	73	157	62	208	82
MXHHP-129	650000	10000	Por Gravedad	Natural	Galvanizado	3	8	163.8	2	230	3	60	4 a 6	440	970	188	74	157	62	208	82
MXHHP-130	650000	10000	Por Gravedad	Natural	Inoxidable	3	8	163.8	2	230	3	60	4 a 6	440	970	188	74	157	62	208	82
MXHHP-131	650000	10000	Por Gravedad	LP	Galvanizado	3	8	163.8	2	230	3	60	6 a 8	440	970	188	74	157	62	208	82
MXHHP-132	650000	10000	Por Gravedad	LP	Inoxidable	3	8	163.8	2	230	3	60	6 a 8	440	970	188	74	157	62	208	82



Características Técnicas Específicas de los Calefactores Integrales con Manejadora de Aire, HeatingHandlerPro

Clave	BTU-Hr Entrada /Salida	Manejadora de Aire CFM 's	Salida de Humos	Gas	Intercambiadores de calor	Motor HP	A	Kcal	Etapas	Voltaje			Presión de trabajo (onzas por pulgada cuadrada)	Peso kg		Dimensiones con empaque de cartón (cm)					
										V	F	Hz		kg	lb	Base		Altura		Fondo	
										cm	in	cm	in	cm	in						
MXHHP-133	650000	10000	Tiro Forzado	Natural	Galvanizado	3	8	163.8	2	230	3	60	4 a 6	440	970	188	74	157	62	208	82
MXHHP-134	650000	10000	Tiro Forzado	Natural	Inoxidable	3	8	163.8	2	230	3	60	4 a 6	440	970	188	74	157	62	208	82
MXHHP-135	650000	10000	Tiro Forzado	LP	Galvanizado	3	8	163.8	2	230	3	60	6 a 8	440	970	188	74	157	62	208	82
MXHHP-136	650000	10000	Tiro Forzado	LP	Inoxidable	3	8	163.8	2	230	3	60	6 a 8	440	970	188	74	157	62	208	82
MXHHP-137	675000	12000	Por Gravedad	Natural	Galvanizado	5	13	170.1	2	230	3	60	4 a 6	485	1069	191	75	168	66	208	82
MXHHP-138	675000	12000	Por Gravedad	Natural	Inoxidable	5	13	170.1	2	230	3	60	4 a 6	485	1069	191	75	168	66	208	82
MXHHP-139	675000	12000	Por Gravedad	LP	Galvanizado	5	13	170.1	2	230	3	60	6 a 8	485	1069	191	75	168	66	208	82
MXHHP-140	675000	12000	Por Gravedad	LP	Inoxidable	5	13	170.1	2	230	3	60	6 a 8	485	1069	191	75	168	66	208	82
MXHHP-141	675000	12000	Tiro Forzado	Natural	Galvanizado	5	13	170.1	2	230	3	60	4 a 6	485	1069	191	75	168	66	208	82
MXHHP-142	675000	12000	Tiro Forzado	Natural	Inoxidable	5	13	170.1	2	230	3	60	4 a 6	485	1069	191	75	168	66	208	82
MXHHP-143	675000	12000	Tiro Forzado	LP	Galvanizado	5	13	170.1	2	230	3	60	6 a 8	485	1069	191	75	168	66	208	82
MXHHP-144	675000	12000	Tiro Forzado	LP	Inoxidable	5	13	170.1	2	230	3	60	6 a 8	485	1069	191	75	168	66	208	82
MXHHP-145	700000	12000	Por Gravedad	Natural	Galvanizado	5	13	176.4	2	230	3	60	4 a 6	533	1175	193	76	168	66	208	82
MXHHP-146	700000	12000	Por Gravedad	Natural	Inoxidable	5	13	176.4	2	230	3	60	4 a 6	533	1175	193	76	168	66	208	82
MXHHP-147	700000	12000	Por Gravedad	LP	Galvanizado	5	13	176.4	2	230	3	60	6 a 8	533	1175	193	76	168	66	208	82
MXHHP-148	700000	12000	Por Gravedad	LP	Inoxidable	5	13	176.4	2	230	3	60	6 a 8	533	1175	193	76	168	66	208	82
MXHHP-149	700000	12000	Tiro Forzado	Natural	Galvanizado	5	13	176.4	2	230	3	60	4 a 6	533	1175	193	76	168	66	208	82
MXHHP-150	700000	12000	Tiro Forzado	Natural	Inoxidable	5	13	176.4	2	230	3	60	4 a 6	533	1175	193	76	168	66	208	82
MXHHP-151	700000	12000	Tiro Forzado	LP	Galvanizado	5	13	176.4	2	230	3	60	6 a 8	533	1175	193	76	168	66	208	82
MXHHP-152	700000	12000	Tiro Forzado	LP	Inoxidable	5	13	176.4	2	230	3	60	6 a 8	533	1175	193	76	168	66	208	82
MXHHP-153	725000	15000	Por Gravedad	Natural	Galvanizado	7.5	19	182.7	2	230	3	60	4 a 6	586	1292	211	83	191	75	234	92
MXHHP-154	725000	15000	Por Gravedad	Natural	Inoxidable	7.5	19	182.7	2	230	3	60	4 a 6	586	1292	211	83	191	75	234	92
MXHHP-155	725000	15000	Por Gravedad	LP	Galvanizado	7.5	19	182.7	2	230	3	60	6 a 8	586	1292	211	83	191	75	234	92
MXHHP-156	725000	15000	Por Gravedad	LP	Inoxidable	7.5	19	182.7	2	230	3	60	6 a 8	586	1292	211	83	191	75	234	92
MXHHP-157	725000	15000	Tiro Forzado	Natural	Galvanizado	7.5	19	182.7	2	230	3	60	4 a 6	586	1292	211	83	191	75	234	92
MXHHP-158	725000	15000	Tiro Forzado	Natural	Inoxidable	7.5	19	182.7	2	230	3	60	4 a 6	586	1292	211	83	191	75	234	92
MXHHP-159	725000	15000	Tiro Forzado	LP	Galvanizado	7.5	19	182.7	2	230	3	60	6 a 8	586	1292	211	83	191	75	234	92
MXHHP-160	725000	15000	Tiro Forzado	LP	Inoxidable	7.5	19	182.7	2	230	3	60	6 a 8	586	1292	211	83	191	75	234	92
MXHHP-161	750000	15000	Por Gravedad	Natural	Galvanizado	7.5	19	189.0	2	230	3	60	4 a 6	645	1422	213	84	191	75	234	92
MXHHP-162	750000	15000	Por Gravedad	Natural	Inoxidable	7.5	19	189.0	2	230	3	60	4 a 6	645	1422	213	84	191	75	234	92
MXHHP-163	750000	15000	Por Gravedad	LP	Galvanizado	7.5	19	189.0	2	230	3	60	6 a 8	645	1422	213	84	191	75	234	92
MXHHP-164	750000	15000	Por Gravedad	LP	Inoxidable	7.5	19	189.0	2	230	3	60	6 a 8	645	1422	213	84	191	75	234	92
MXHHP-165	750000	15000	Tiro Forzado	Natural	Galvanizado	7.5	19	189.0	2	230	3	60	4 a 6	645	1422	213	84	191	75	234	92
MXHHP-166	750000	15000	Tiro Forzado	Natural	Inoxidable	7.5	19	189.0	2	230	3	60	4 a 6	645	1422	213	84	191	75	234	92
MXHHP-167	750000	15000	Tiro Forzado	LP	Galvanizado	7.5	19	189.0	2	230	3	60	6 a 8	645	1422	213	84	191	75	234	92
MXHHP-168	750000	15000	Tiro Forzado	LP	Inoxidable	7.5	19	189.0	2	230	3	60	6 a 8	645	1422	213	84	191	75	234	92

Tabla de Elevación de Temperatura Vs Gasto de Aire CFM 's

Aumento de Temperatura		1000°F 537 °C		2000°F 1093 °C		2500°F 1371 °C		3000°F 1648 °C		4000°F 2204 °C		5000°F 2760 °C	
Clave	BTUs Salida	CFM	M3/Hr	CFM	M3/Hr	CFM	M3/Hr	CFM	M3/Hr	CFM	M3/Hr	CFM	M3/Hr
MXHHP-001 al MXHHP-008	125000	115	195	58	98	46	78	38	64	29	49	23	39
MXHHP-009 al MXHHP-016	150000	138	234	69	117	55	93	46	78	35	59	28	47
MXHHP-017 al MXHHP-024	175000	161	273	81	137	64	108	54	91	40	68	32	54
MXHHP-025 al MXHHP-032	200000	184	312	92	156	74	125	61	103	46	78	37	62
MXHHP-033 al MXHHP-040	225000	207	351	104	176	83	141	69	117	52	88	41	69
MXHHP-041 al MXHHP-048	250000	230	391	115	195	92	156	77	130	58	98	46	78
MXHHP-049 al MXHHP-056	275000	253	430	127	215	101	171	84	142	63	107	51	86
MXHHP-057 al MXHHP-064	300000	276	469	138	234	110	187	92	156	69	117	55	93
MXHHP-065 al MXHHP-072	325000	299	508	150	255	120	204	100	170	75	127	60	102
MXHHP-073 al MXHHP-080	350000	322	547	161	273	129	219	107	181	81	137	64	108
MXHHP-081 al MXHHP-088	375000	345	586	173	294	138	234	115	195	86	146	69	117
MXHHP-089 al MXHHP-096	400000	368	625	184	312	147	249	123	209	92	156	74	125
MXHHP-097 al MXHHP-104	425000	391	664	196	333	156	265	130	221	98	166	78	132
MXHHP-105 al MXHHP-112	450000	414	703	207	351	166	282	138	234	104	176	83	141



Aumento de Temperatura		1000°F ó 537 °C		2000°F ó 1093 °C		2500°F ó 1371 °C		3000°F ó 1648 °C		4000°F ó 2204 °C		5000°F ó 2760 °C	
Clave	BTUs Salida	CFM	M3/Hr	CFM	M3/Hr	CFM	M3/Hr	CFM	M3/Hr	CFM	M3/Hr	CFM	M3/Hr
MXHHP-113 al MXHHP-120	475000	437	742	219	372	175	297	146	248	109	185	87	147
MXHHP-121 al MXHHP-128	625000	575	977	288	489	230	391	192	326	144	244	115	195
MXHHP-129 al MXHHP-136	650000	598	1016	299	508	239	406	199	338	150	255	120	204
MXHHP-137 al MXHHP-144	675000	621	1055	311	528	249	423	207	351	155	263	124	210
MXHHP-145 al MXHHP-152	700000	644	1094	322	547	258	438	215	365	161	273	129	219
MXHHP-153 al MXHHP-160	725000	667	1133	334	567	267	453	222	377	167	283	133	226
MXHHP-161 al MXHHP-168	750000	690	1173	345	586	276	469	230	391	173	294	138	234

Aumento de Temperatura		6000°F ó 3315 °C		7000°F ó 3871 °C		10000°F ó 5537 °C		12000°F ó 6648 °C		15000°F ó 8315 °C	
Clave	BTUs Salida	CFM	M3/Hr	CFM	M3/Hr	CFM	M3/Hr	CFM	M3/Hr	CFM	M3/Hr
MXHHP-001 al MXHHP-008	125000	19	32	16	27	12	20	10	17	8	13
MXHHP-009 al MXHHP-016	150000	23	39	20	34	14	23	12	20	9	15
MXHHP-017 al MXHHP-024	175000	27	45	23	39	16	27	13	22	11	18
MXHHP-025 al MXHHP-032	200000	31	52	26	44	18	30	15	25	12	20
MXHHP-033 al MXHHP-040	225000	35	59	30	51	21	35	17	28	14	23
MXHHP-041 al MXHHP-048	250000	38	64	33	56	23	39	19	32	15	25
MXHHP-049 al MXHHP-056	275000	42	71	36	61	25	42	21	35	17	28
MXHHP-057 al MXHHP-064	300000	46	78	39	66	28	47	23	39	18	30
MXHHP-065 al MXHHP-072	325000	50	85	43	73	30	51	25	42	20	34
MXHHP-073 al MXHHP-080	350000	54	91	46	78	32	54	27	45	21	35
MXHHP-081 al MXHHP-088	375000	58	98	49	83	35	59	29	49	23	39
MXHHP-089al MXHHP-096	400000	61	103	53	90	37	62	31	52	25	42
MXHHP-097 al MXHHP-104	425000	65	110	56	95	39	66	33	56	26	44
MXHHP-105 al MXHHP-112	450000	69	117	56	100	11250	19125	35	59	28	47
MXHHP-113 al MXHHP-120	475000	73	124	62	105	11176	18999	36	61	29	49
MXHHP-121 al MXHHP-128	625000	96	163	82	139	51	86	48	81	38	64
MXHHP-129 al MXHHP-136	650000	100	170	85	144	54	91	50	85	40	68
MXHHP-137 al MXHHP-144	675000	104	176	89	151	12150	20655	52	88	41	69
MXHHP-145 al MXHHP-152	700000	107	181	92	156	12036	20461	54	91	43	73
MXHHP-153 al MXHHP-160	725000	111	188	95	161	55	93	56	95	44	74
MXHHP-161 al MXHHP-168	750000	115	195	99	168	57	96	58	98	46	78

Dimensiones de los Calefactores Integrales con Manejadora de Aire, HeatingHandlerPro

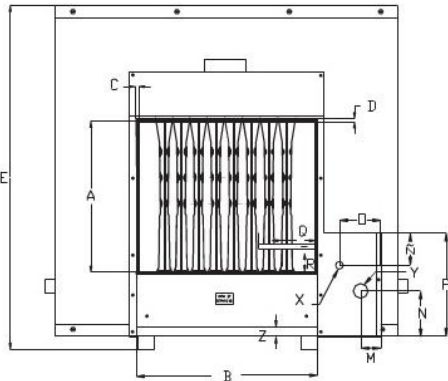
Clave	Dimensiones (mm)																	
	A	B	C	D	E	F	G	H	I	J	K	L	M	N	Ñ	O	P	Q
MXHHP-001 al MXHHP-008	536	314	12	12	965	838	1574	666	228	139	63	38	104	136	152	127	368	152
MXHHP-009 al MXHHP-016	536	371	12	12	965	866	1574	666	228	139	63	38	104	136	152	127	368	152
MXHHP-017 al MXHHP-024	536	428	12	12	965	895	1574	666	228	139	63	38	104	136	152	127	368	152
MXHHP-025 al MXHHP-032	536	485	12	12	974	1022	1758	666	228	139	63	38	104	136	152	127	368	234
MXHHP-033 al MXHHP-040	536	542	12	12	974	1050	1758	666	228	139	63	38	104	136	152	127	368	234
MXHHP-041 al MXHHP-048	536	599	12	12	974	1079	1758	666	228	139	63	38	104	136	152	127	368	234
MXHHP-049 al MXHHP-056	536	657	12	12	974	1111	1885	666	228	139	63	38	104	136	152	127	368	234
MXHHP-057 al MXHHP-064	536	714	12	12	1117	1273	1885	666	228	139	63	38	104	136	152	127	368	234
MXHHP-065 al MXHHP-072	536	771	12	12	1231	1301	1885	666	228	139	63	38	104	136	152	127	368	234
MXHHP-073 al MXHHP-080	536	828	12	12	1117	1330	1885	666	228	139	63	38	104	136	152	127	368	234
MXHHP-081 al MXHHP-088	536	885	12	12	1231	1358	1885	666	228	139	63	38	104	136	152	127	368	234
MXHHP-089al MXHHP-096	536	942	12	12	1231	1387	1885	666	228	139	63	38	104	136	152	127	368	234
MXHHP-097 al MXHHP-104	536	1000	12	12	1231	1416	1885	666	228	139	63	38	104	136	152	127	368	234
MXHHP-105 al MXHHP-112	536	1057	12	12	1574	1444	1885	666	228	139	63	38	104	136	152	127	368	234
MXHHP-113 al MXHHP-120	536	1114	12	12	1574	1473	1885	666	228	139	63	38	104	136	152	127	368	234
MXHHP-121 al MXHHP-128	536	1457	12	12	1562	1828	2076	666	228	139	63	38	104	136	152	127	368	234
MXHHP-001 al MXHHP-008	536	1514	12	12	1562	1857	2076	666	228	139	63	38	104	136	152	127	368	234
MXHHP-009 al MXHHP-016	536	1571	12	12	1651	1885	2076	666	228	139	63	38	104	136	152	127	368	234
MXHHP-017 al MXHHP-024	536	1628	12	12	1651	1914	2076	666	228	139	63	38	104	136	152	127	368	234
MXHHP-025 al MXHHP-032	536	1685	12	12	1879	2082	2317	666	228	139	63	38	104	136	152	127	368	234
MXHHP-033 al MXHHP-040	536	1692	12	12	1879	2111	2317	666	228	139	63	38	104	136	152	127	368	234



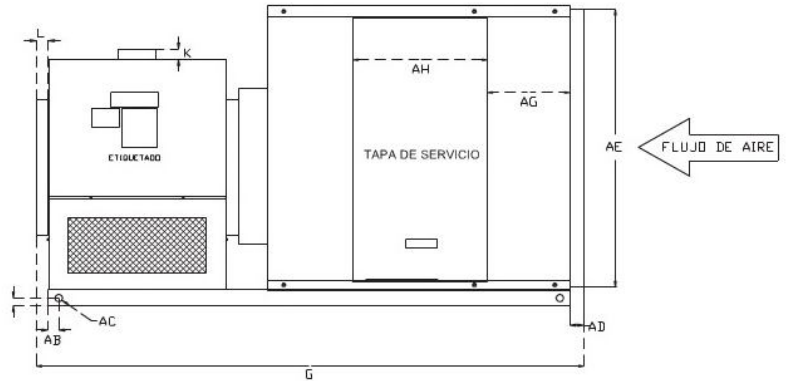
Clave	Dimensiones (mm)																	
	R	S	T	U	V	W	X	Y	Z	AA	AB	AC	AD	AE	AF	AG	AH	
MXHHP-001 al MXHHP-008	88	215	314	152	199	339	333	38	57	76	76	19	76	603	584	114	508	
MXHHP-009 al MXHHP-016	88	215	371	152	228	339	333	38	57	76	76	19	76	603	584	114	508	
MXHHP-017 al MXHHP-024	88	215	428	152	257	339	333	38	57	76	76	19	76	603	584	114	508	
MXHHP-025 al MXHHP-032	88	215	485	152	285	339	333	38	57	76	76	19	76	781	762	206	508	
MXHHP-033 al MXHHP-040	88	215	542	152	314	339	333	38	57	76	76	19	76	781	762	206	508	
MXHHP-041 al MXHHP-048	88	215	853	203	342	339	333	38	57	76	76	19	76	781	762	206	508	
MXHHP-049 al MXHHP-056	88	215	657	203	371	339	333	38	57	76	76	19	76	781	762	206	508	
MXHHP-057 al MXHHP-064	88	215	714	203	400	339	333	38	57	76	76	19	76	889	889	218	609	
MXHHP-065 al MXHHP-072	88	215	771	203	285(2)	339	333	38	57	76	76	19	76	889	889	218	609	
MXHHP-073 al MXHHP-080	88	215	828	203	304(2)	339	333	38	57	76	76	19	76	889	889	218	609	
MXHHP-081 al MXHHP-088	88	215	885	203	323(2)	339	333	38	57	76	76	19	76	1003	990	218	609	
MXHHP-089 al MXHHP-096	88	215	942	203 (2)	342(2)	339	333	38	57	76	76	19	76	1003	990	218	609	
MXHHP-097 al MXHHP-104	88	215	999	203 (2)	361(2)	339	333	38	57	76	76	19	76	1003	990	218	609	
MXHHP-105 al MXHHP-112	88	215	1057	203 (2)	381(2)	339	333	38	57	76	76	19	76	1092	1041	218	609	
MXHHP-113 al MXHHP-120	88	215	1114	203 (2)	400(2)	339	333	38	57	76	76	19	76	1092	1041	218	609	
MXHHP-121 al MXHHP-128	88	215	1457	203 (3)	388	339	333	38	57	76	76	19	76	1333	1320	288	660	
MXHHP-129 al MXHHP-136	88	215	1514	203 (3)	400(3)	339	333	38	57	76	76	19	76	1333	1320	288	660	
MXHHP-137 al MXHHP-144	88	215	1571	203 (4)	393	339	333	38	57	76	76	19	76	1422	1422	288	660	
MXHHP-145 al MXHHP-152	88	215	1628	203 (4)	428(3)	339	333	38	57	76	76	19	76	1422	1422	288	660	
MXHHP-153 al MXHHP-160	88	215	1685	203 (4)	342	339	333	38	57	76	76	19	76	1651	1600	409	660	
MXHHP-161 al MXHHP-168	88	215	1742	203 (4)	373	339	333	38	57	76	76	19	76	1651	1600	409	660	

() Número de salida de gases

Vista Frontal



Vista Lateral



Vista Superior





Galería de Imágenes de los Calefactores Integrales con Manejadora de Aire, HeatingHandlerPro



Unidades de Calefacción con pared de filtros metálicos estándar. Bajo especificación con filtros Hepa, electrostáticos, filtros de bolsa, etc.



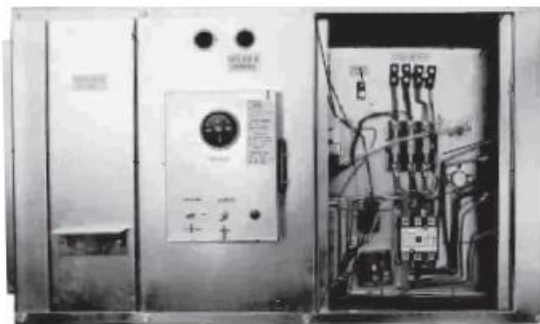
Filtros Metálicos Abatibles



Motor interno o externo.
Fabricación de equipos para temperatura media o alta temperatura.



Turbina tipo aspas adelantadas de construcción reforzada industrial.

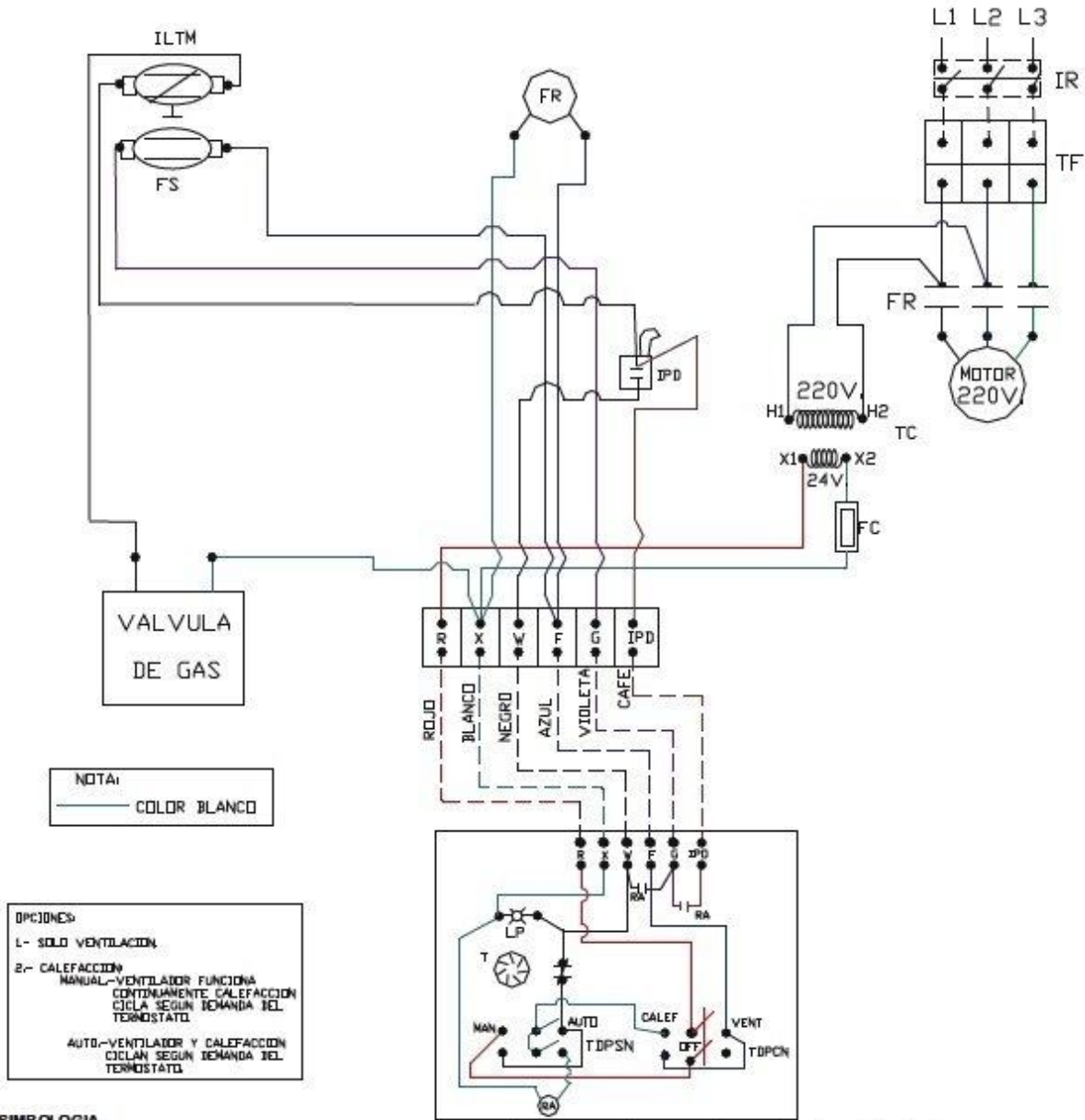


Gabinete de control

El centro de control lo integra el equipo, puede ser remoto o instalado en el equipo mismo.



Diagrama Eléctrico de los Calefactores Integrales con Manejadora de Aire, HeatingHandlerPro



CENTRO DE CONTROL CON TERMOSTATO AMBIENTAL

