

Características Generales del Calefactor Residencial CalefaCentral

El Calefactor Residencial VentDepot es de Motor PSC de accionamiento automático de 4 velocidades y turbina de operación silenciosa.

Turbina Deslizable para fácil acceso y servicio.

Intercambiador de calor tubular.

Controles de alto nivel para diagnóstico de fallas.

Con opción de convertirlos a Gas Propano.

Diseño Multiposición se puede instalar fácilmente en flujo ascendente, horizontal izquierda o derecha, o de flujo ascendente.

Fácil acceso a los controles para conexión de cableado de alimentación o control.

Cuenta con fácil

Unidad con Gabinete Compacto.

Aplicaciones del Calefactor Residencial CalefaCentral

El calefactor Residencial CalefaCentral es ideal para colocarse en: Casas, oficinas, departamentos, centros de cómputo, escuelas, negocios, entre otros lugares residentes por el ser humano.

Garantía del Calefactor Residencial CalefaCentral

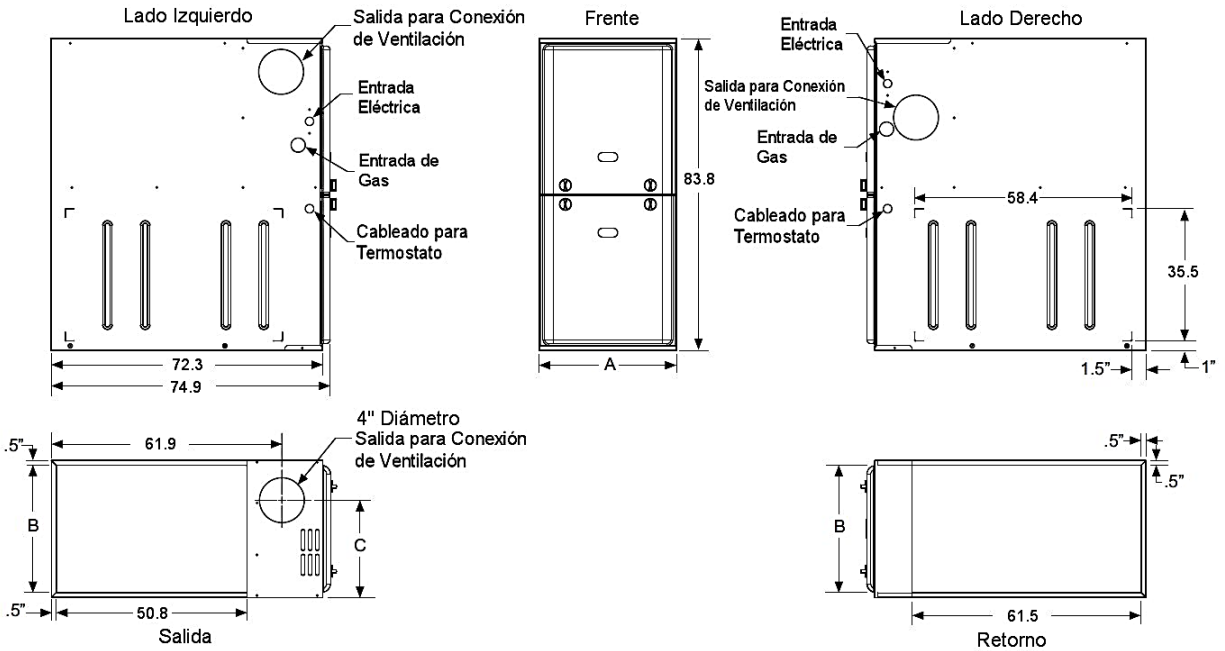
La Garantía del Calefactor Residencial CalefaCentral es de 1 Año En Partes. Sujeto a las cláusulas de garantía de VentDepot.



Características Técnicas Específicas del Calefactor Residencial CalefaCentral

Clave	Capacidad de Calefacción				Caudal a Descarga libre		Eficiencia	Temperatura de Aire		Temperatura de salida Maxima de Aire		Potencia		Tipo de Gas	Peso	Dimensiones con empaque		
	Entrada		Salida					°C	°F	°C	°F	HP	A			kg	Alto cm	Ancho cm
	MBH	kW	MBH	kW	CFM	m3/min	AFUE											
MXCFC-001	40	11.7	32	9.4	800	22.7	80.0	14-31	25-55	68.3	155	1/5	2.1	Gas Natural	47	89	42	80
MXCFC-002	40	11.7	32	9.4	800	22.7	80.0	14-31	25-55	68.3	155	1/5	2.1	Gas Propano (LP)	47	89	42	80
MXCFC-003	60	17.6	48	14.1	1000	28.3	80.0	14-35	25-55	68.3	155	1/3	3.8	Gas Natural	47	89	42	80
MXCFC-004	60	17.6	48	14.1	1000	28.3	80.0	14-35	25-55	68.3	155	1/3	3.8	Gas Propano (LP)	47	89	42	80
MXCFC-005	60	17.6	48	14.1	1200	34.0	80.0	17-33	30-60	76.7	170	1/3	4.8	Gas Natural	47	89	42	80
MXCFC-006	60	17.6	48	14.1	1200	34.0	80.0	17-33	30-60	76.7	170	1/3	4.8	Gas Propano (LP)	47	89	42	80
MXCFC-007	80	23.5	64	18.8	1200	34.0	80.0	19-36	35-65	73.9	165	1/3	4.8	Gas Natural	47	89	49	80
MXCFC-008	80	23.5	64	18.8	1200	34.0	80.0	19-36	35-65	73.9	165	1/3	4.8	Gas Propano (LP)	47	89	49	80
MXCFC-009	80	23.5	64	18.8	1600	45.3	80.0	14-31	25-55	68.3	155	1/2	7.5	Gas Natural	47	89	58	80
MXCFC-010	80	23.5	64	18.8	1600	45.3	80.0	14-31	25-55	68.3	155	1/2	7.5	Gas Propano (LP)	47	89	58	80
MXCFC-011	80	23.5	64	18.8	2200	62.3	80.0	14-31	25-55	68.3	155	1	14.5	Gas Natural	47	89	58	80
MXCFC-012	80	23.5	64	18.8	2200	62.3	80.0	14-31	25-55	68.3	155	1	14.5	Gas Propano (LP)	47	89	58	80
MXCFC-013	100	29.3	80	23.4	1200	34.0	80.0	22-39	40-70	76.7	170	1/3	4.8	Gas Natural	47	89	58	80
MXCFC-014	100	29.3	80	23.4	1200	34.0	80.0	22-39	40-70	76.7	170	1/3	4.8	Gas Propano (LP)	47	89	58	80
MXCFC-015	100	29.3	80	23.4	1600	45.3	80.0	19-36	35-65	73.9	165	1/2	7.5	Gas Natural	53	89	58	80
MXCFC-016	100	29.3	80	23.4	1600	45.3	80.0	19-36	35-65	73.9	165	1/2	7.5	Gas Propano (LP)	53	89	58	80
MXCFC-017	100	29.3	80	23.4	2000	56.6	80.0	14-31	25-55	68.3	155	1	14.5	Gas Natural	53	89	58	80
MXCFC-018	100	29.3	80	23.4	2000	56.6	80.0	14-31	25-55	68.3	155	1	14.5	Gas Propano (LP)	53	89	58	80
MXCFC-019	120	33.7	96	26.9	1600	45.3	80.0	22-39	40-70	76.7	170	1/2	7.5	Gas Natural	53	89	58	80
MXCFC-020	120	33.7	96	26.9	1600	45.3	80.0	22-39	40-70	76.7	170	1/2	7.5	Gas Propano (LP)	53	89	58	80
MXCFC-021	120	33.7	96	26.9	2000	56.6	80.0	17-33	30-60	71.1	160	1	14.5	Gas Natural	58	89	58	80
MXCFC-022	120	33.7	96	26.9	2000	56.6	80.0	17-33	30-60	71.1	160	1	14.5	Gas Propano (LP)	58	89	58	80
MXCFC-023	130	38.1	104	30.5	2000	56.6	80.0	19-36	35-65	73.9	165	1	14.5	Gas Natural	61	89	67	80
MXCFC-024	130	38.1	104	30.5	2000	56.6	80.0	19-36	35-65	73.9	165	1	14.5	Gas Propano (LP)	61	89	67	80

Dimensiones en cm



Dimensiones en cm

Clave	Entrada		Caudal Nominal		Tamaño del Gabinete	Dimensiones del Gabinete					
	BTUH	kW	CFM	m3/min		A		B		C	
						in	cm	in	cm	in	cm
MXCFC-001	40	11.7	800	22.7	A	14 1/2	36.8	13 3/8	34.0	10.3	26.2
MXCFC-002	40	11.7	800	22.7	A	14 1/2	36.8	13 3/8	34.0	10.3	26.2
MXCFC-003	60	17.6	1000	28.3	A	14 1/2	36.8	13 3/8	34.0	10.3	26.2
MXCFC-004	60	17.6	1000	28.3	A	14 1/2	36.8	13 3/8	34.0	10.3	26.2
MXCFC-005	60	17.6	1200	34.0	A	14 1/2	36.8	13 3/8	34.0	10.3	26.2
MXCFC-006	60	17.6	1200	34.0	A	14 1/2	36.8	13 3/8	34.0	10.3	26.2
MXCFC-007	80	23.4	1200	34.0	B	17 1/2	44.4	16 3/8	41.6	11.8	29.9
MXCFC-008	80	23.4	1200	34.0	B	17 1/2	44.4	16 3/8	41.6	11.8	29.9
MXCFC-009	80	23.4	1600	45.3	C	21	53.3	19 7/8	50.5	13.6	34.5
MXCFC-010	80	23.4	1600	45.3	C	21	53.3	19 7/8	50.5	13.6	34.5
MXCFC-011	80	23.4	2200	62.3	C	21	53.3	19 7/8	50.5	13.6	34.5
MXCFC-012	80	23.4	2200	62.3	C	21	53.3	19 7/8	50.5	13.6	34.5
MXCFC-013	100	29.3	1200	3.0	B	17 1/2	44.4	16 3/8	41.6	11.8	29.9
MXCFC-014	100	29.3	1200	3.0	B	17 1/2	44.4	16 3/8	41.6	11.8	29.9
MXCFC-015	100	29.3	1600	45.3	C	21	53.3	19 7/8	50.5	13.6	34.5
MXCFC-016	100	29.3	1600	45.3	C	21	53.3	19 7/8	50.5	13.6	34.5
MXCFC-017	100	29.3	2000	56.6	C	21	53.3	19 7/8	50.5	13.6	34.5
MXCFC-018	100	29.3	2000	56.6	C	21	53.3	19 7/8	50.5	13.6	34.5
MXCFC-019	120	35.1	1600	45.3	C	21	53.3	19 7/8	50.5	15.8	40.1
MXCFC-020	120	35.1	1600	45.3	C	21	53.3	19 7/8	50.5	15.8	40.1
MXCFC-021	120	35.1	2000	56.6	C	21	53.3	19 7/8	50.5	15.8	40.1
MXCFC-022	120	35.1	2000	56.6	C	21	53.3	19 7/8	50.5	15.8	40.1
MXCFC-023	130	38.1	2000	56.6	D ²	24 1/2	62.2	23 3/8	59.4	17.5	44.4
MXCFC-024	130	38.1	2000	56.6	D	24 1/2	62.2	23 3/8	59.4	17.5	44.4

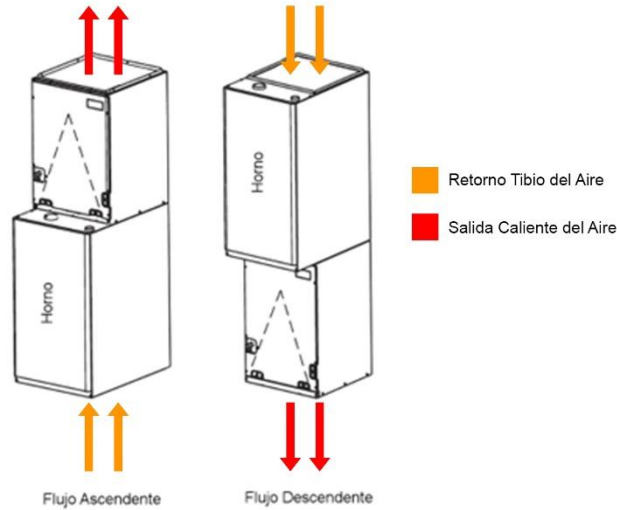


Montaje

Instalación Vertical

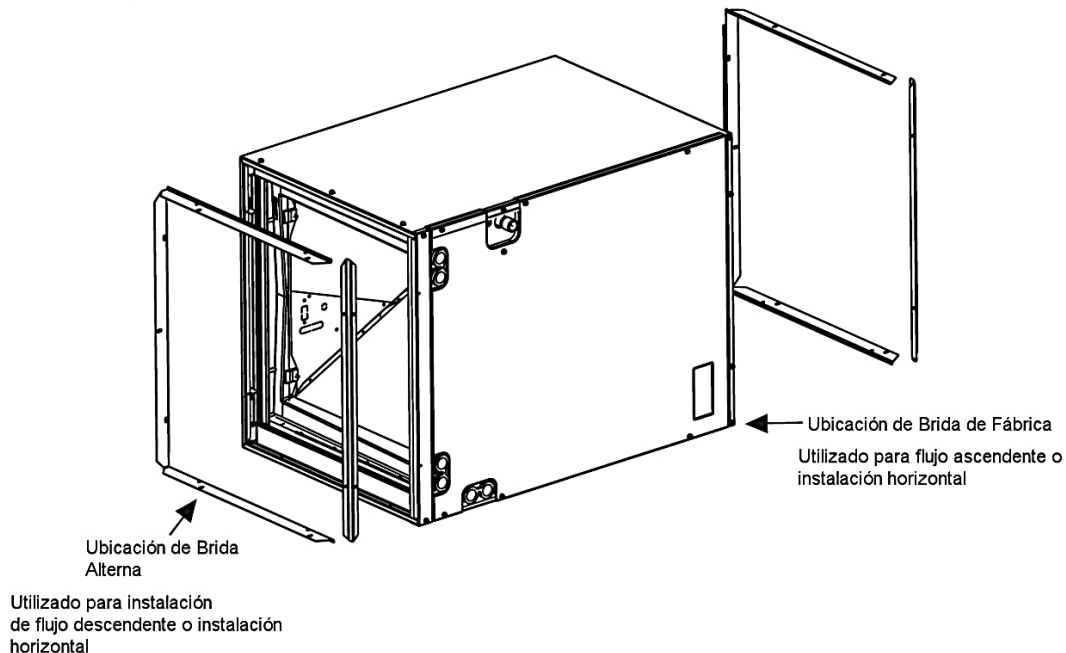
El calefactor se puede instalar con aplicación de flujo ascendente o flujo descendente.

Coloque la caja de la bobina por encima o por debajo de la abertura del horno como se muestra en la imagen, después de configurar las bridas de la bobina según sea necesario.



Instalación de bobina y brida

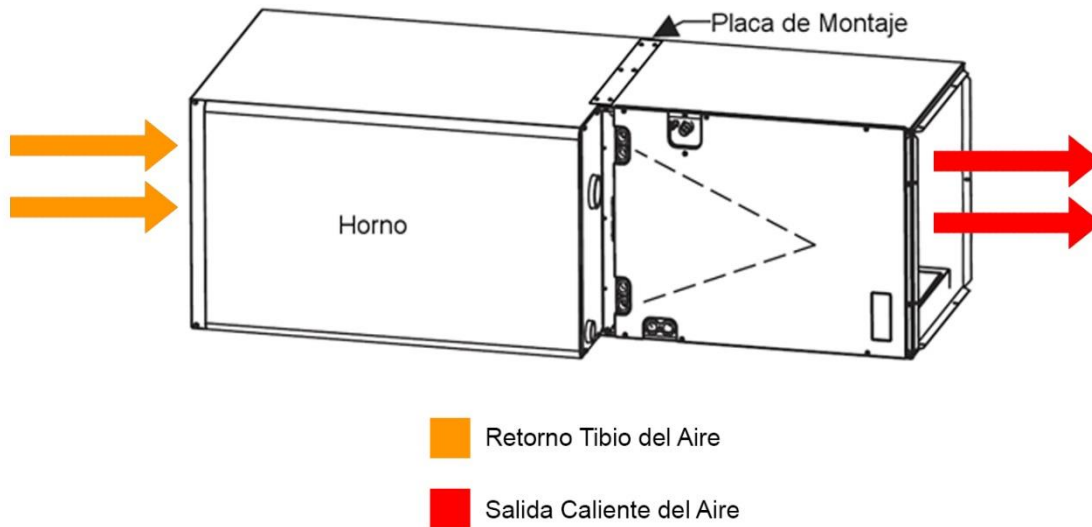
Las bobinas incluyen bridas desmontables para permitir encajar adecuadamente con los hornos en caso de tener varias configuraciones en la entrada y salida de la brida. Las dos pestañas se unen a la parte superior de la bobina durante la instalación.



Ensamble del horno

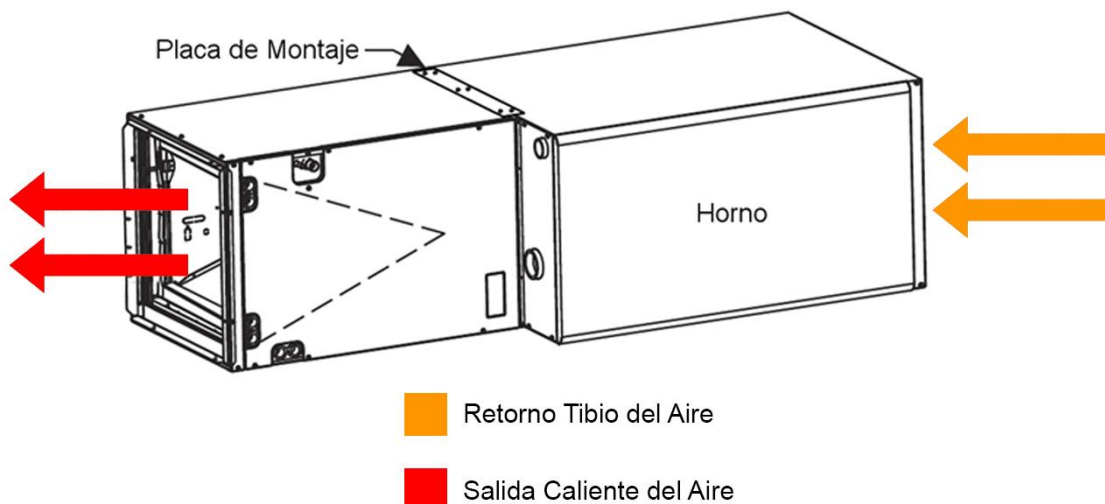
Instalacion Horizontal Derecha

Las bobinas se suministran listas para ser instaladas en posición horizontal. El calefactor cuenta con una placa instalada previamente de fábrica. En la instalación horizontal las bobinas deben ser instaladas con el lado de la bandeja de drenaje horizontal hacia abajo.



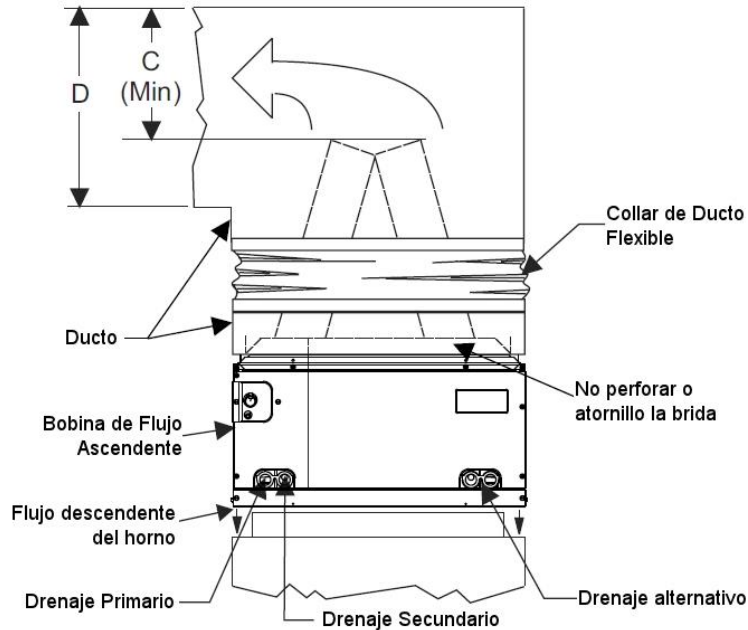
Instalacion Horizontal Derecha

Para instalación de flujo descendente y posición horizontal del horno no se requiere ninguna conversión a una bobina de MC. La placa de montaje, que se suministra con cada bobina siempre se debe instalar en la parte designada como parte superior.

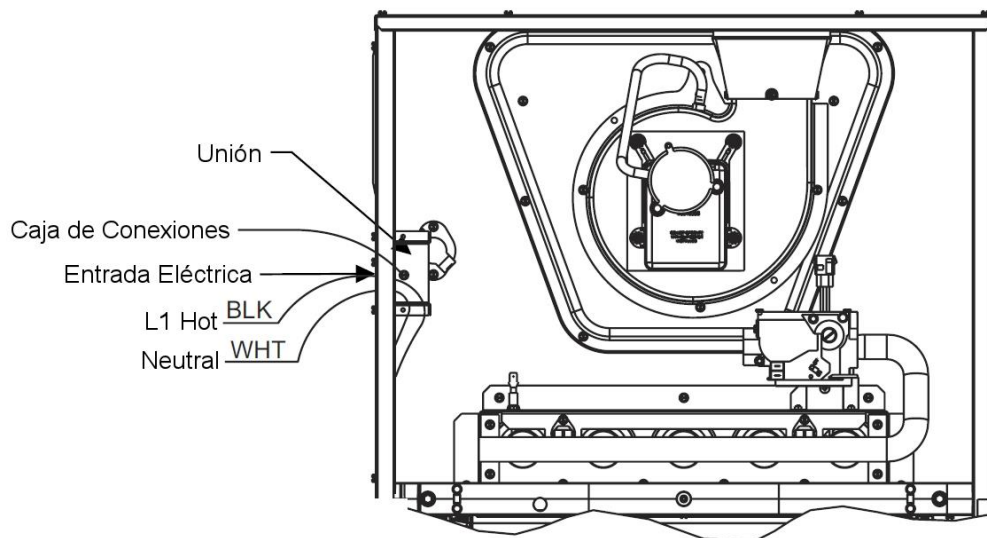


Atención

Evite perforar ningún agujero o conducir los tornillos en la brida del conducto frontal en la bobina con el fin de impedir que el tubo de la bobina se perjudique.



Conexión de Voltaje de Alimentación



Diagramas de Conexión

Diagrama 1

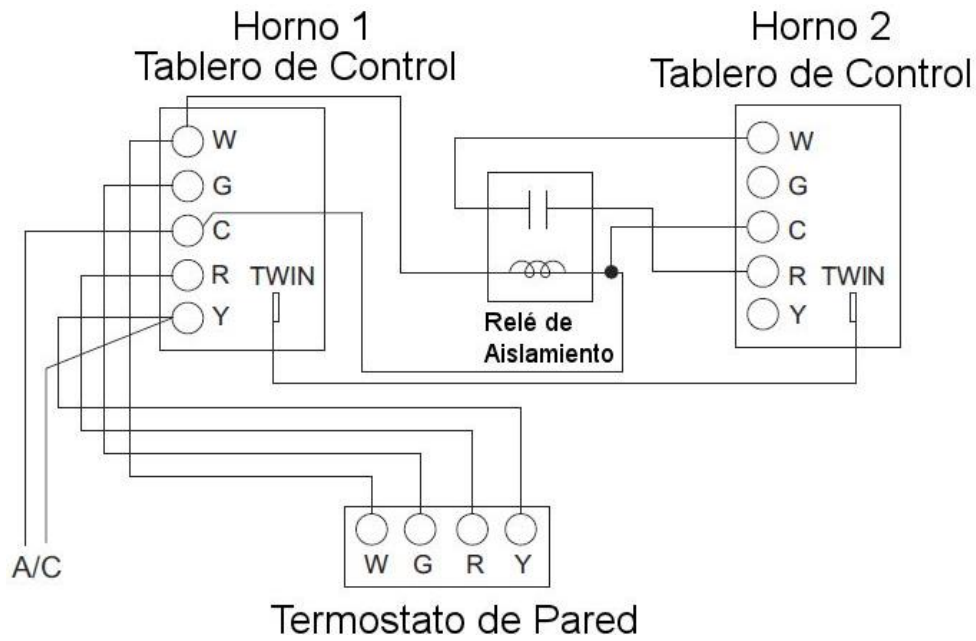
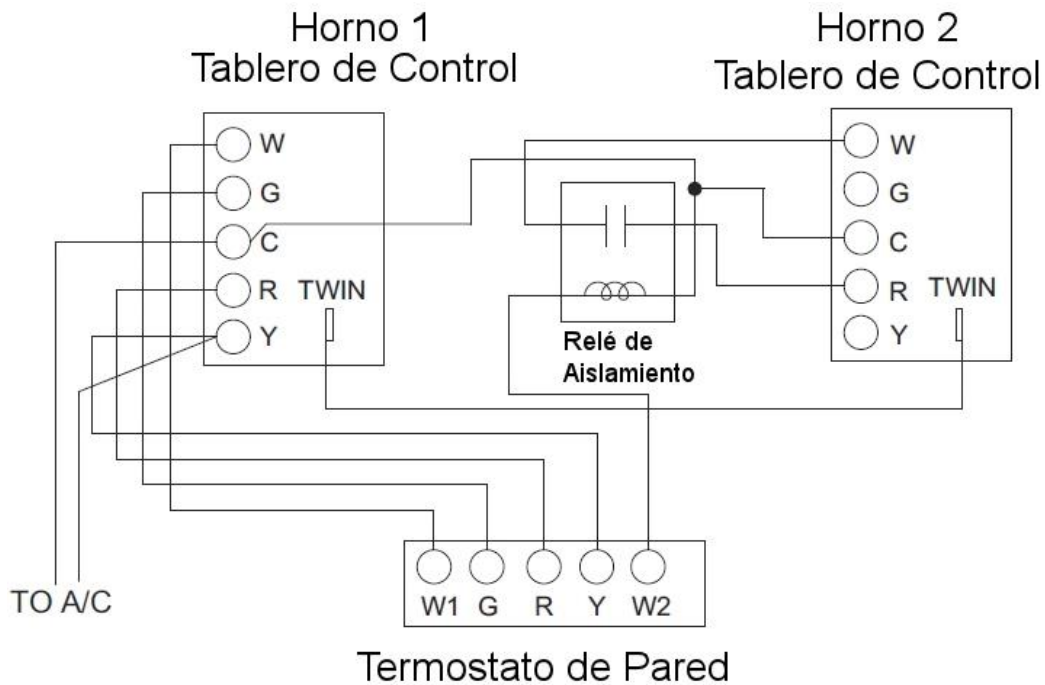


Diagrama 2





Clave	Velocidad	Flujo de Aire en la Parte Inferior (SCFM)									
		Ext. Presión Estática (in. H2O)									
		0.1	0.2	0.3	0.4	0.5	0.6	0.7	0.8	0.9	1.0
MXCFC-001	Alto	966	923	874	804	717	566	386	121	NA	NA
	Medio Alto	813	782	743	687	605	464	280	118	NA	NA
	Medio Bajo	745	706	667	619	545	413	205	NA	NA	NA
	Bajo	684	655	614	565	489	342	171	NA	NA	NA
MXCFC-002	Alto	966	923	874	804	717	566	386	121	NA	NA
	Medio Alto	813	782	743	687	605	464	280	118	NA	NA
	Medio Bajo	745	706	667	619	545	413	205	NA	NA	NA
	Bajo	684	655	614	565	489	342	171	NA	NA	NA
MXCFC-003	Alto	684	655	614	565	489	342	171	NA	NA	NA
	Medio Alto	1203	1157	1105	1035	942	846	728	485	133	129
	Medio Bajo	1043	1010	962	905	823	705	491	305	124	123
	Bajo	869	845	811	772	708	579	438	178	145	125
MXCFC-004	Alto	1358	1341	1319	1303	1275	1238	1190	1130	1062	943
	Medio Alto	1203	1157	1105	1035	942	846	728	485	133	129
	Medio Bajo	1043	1010	962	905	823	705	491	305	124	123
	Bajo	869	845	811	772	708	579	438	178	145	125
MXCFC-005	Alto	1358	1341	1319	1303	1275	1238	1190	1130	1062	943
	Medio Alto	1097	1083	1075	1064	1042	1024	997	962	906	821
	Medio Bajo	935	928	920	899	872	840	809	771	731	659
	Bajo	800	779	763	736	711	687	657	622	584	529
MXCFC-006	Alto	1358	1341	1319	1303	1275	1238	1190	1130	1062	943
	Medio Alto	1097	1083	1075	1064	1042	1024	997	962	906	821
	Medio Bajo	935	928	920	899	872	840	809	771	731	659
	Bajo	800	779	763	736	711	687	657	622	584	529
MXCFC-007	Alto	1329	1307	1285	1247	1195	1143	1091	1027	927	806
	Medio Alto	994	1004	1008	984	970	941	893	839	773	669
	Medio Bajo	786	790	782	781	761	743	726	685	630	540
	Bajo	655	654	647	629	620	594	560	524	469	399
MXCFC-008	Alto	1329	1307	1285	1247	1195	1143	1091	1027	927	806
	Medio Alto	994	1004	1008	984	970	941	893	839	773	669
	Medio Bajo	786	790	782	781	761	743	726	685	630	540
	Bajo	655	654	647	629	620	594	560	524	469	399
MXCFC-009	Alto	1881	1822	1783	1696	1602	1539	1465	1394	1267	1130
	Medio Alto	1553	1535	1492	1456	1408	1343	1279	1226	1113	1014
	Medio Bajo	1312	1286	1288	1260	1205	1143	1091	1029	966	841
	Bajo	1169	1166	1128	1098	1069	1032	987	909	835	747
MXCFC-010	Alto	1881	1822	1783	1696	1602	1539	1465	1394	1267	1130
	Medio Alto	1553	1535	1492	1456	1408	1343	1279	1226	1113	1014
	Medio Bajo	1312	1286	1288	1260	1205	1143	1091	1029	966	841
	Bajo	1169	1166	1128	1098	1069	1032	987	909	835	747
MXCFC-011	Alto	2811	2725	2638	2540	2448	2339	2224	2111	1974	1831
	Medio Alto	2234	2233	2147	2092	2042	1974	1907	1820	1705	1575
	Medio Bajo	1722	1716	1690	1681	1603	1553	1489	1426	1335	1241
	Bajo	1396	1375	1348	1325	1263	1200	1150	1120	1052	965
MXCFC-012	Alto	2811	2725	2638	2540	2448	2339	2224	2111	1974	1831
	Medio Alto	2234	2233	2147	2092	2042	1974	1907	1820	1705	1575
	Medio Bajo	1722	1716	1690	1681	1603	1553	1489	1426	1335	1241
	Bajo	1396	1375	1348	1325	1263	1200	1150	1120	1052	965
MXCFC-013	Alto	1314	1318	1292	1265	1223	1177	1119	1051	971	890
	Medio Alto	1010	1004	1003	995	992	956	914	857	798	721
	Medio Bajo	812	805	796	786	777	754	727	685	626	560
	Bajo	661	659	644	623	614	605	568	532	482	399



Clave	Velocidad	Flujo de Aire en la Parte Inferior (SCFM)									
		Ext. Presión Estática (in. H2O)									
		0.1	0.2	0.3	0.4	0.5	0.6	0.7	0.8	0.9	1.0
MXCFC-014	Alto	1314	1318	1292	1265	1223	1177	1119	1051	971	890
	Medio Alto	1010	1004	1003	995	992	956	914	857	798	721
	Medio Bajo	812	805	796	786	777	754	727	685	626	560
	Bajo	661	659	644	623	614	605	568	532	482	399
MXCFC-015	Alto	2069	2014	1956	1885	1820	1748	1668	1577	1468	1362
	Medio Alto	1662	1656	1639	1608	1586	1544	1491	1421	1338	1204
	Medio Bajo	1368	1371	1377	1376	1367	1334	1295	1250	1188	1104
	Bajo	1016	1014	1018	1030	1012	996	975	944	898	852
MXCFC-016	Alto	2069	2014	1956	1885	1820	1748	1668	1577	1468	1362
	Medio Alto	1662	1656	1639	1608	1586	1544	1491	1421	1338	1204
	Medio Bajo	1368	1371	1377	1376	1367	1334	1295	1250	1188	1104
	Bajo	1016	1014	1018	1030	1012	996	975	944	898	852
MXCFC-017	Alto	2893	2774	2687	2589	2478	2376	2255	2120	1978	1824
	Medio Alto	2272	2243	2204	2169	2086	2018	1940	1842	1743	1602
	Medio Bajo	1765	1752	1737	1718	1674	1619	1561	1493	1437	1312
	Bajo	1425	1380	1409	1378	1307	1274	1226	1180	1113	1025
MXCFC-018	Alto	2893	2774	2687	2589	2478	2376	2255	2120	1978	1824
	Medio Alto	2272	2243	2204	2169	2086	2018	1940	1842	1743	1602
	Medio Bajo	1765	1752	1737	1718	1674	1619	1561	1493	1437	1312
	Bajo	1425	1380	1409	1378	1307	1274	1226	1180	1113	1025
MXCFC-019	Alto	1752	1724	1702	1664	1600	1542	1454	1372	1264	1119
	Medio Alto	1469	1449	1453	1420	1382	1344	1269	1197	1118	1022
	Medio Bajo	1248	1235	1226	1207	1179	1133	1077	992	922	841
	Bajo	1076	1076	1046	1025	1002	968	927	869	784	707
MXCFC-020	Alto	1752	1724	1702	1664	1600	1542	1454	1372	1264	1119
	Medio Alto	1469	1449	1453	1420	1382	1344	1269	1197	1118	1022
	Medio Bajo	1248	1235	1226	1207	1179	1133	1077	992	922	841
	Bajo	1076	1076	1046	1025	1002	968	927	869	784	707
MXCFC-021	Alto	2701	2620	2533	2429	2338	2227	2112	1993	1861	1706
	Medio Alto	2125	2083	2046	1994	1955	1901	1857	1737	1621	1497
	Medio Bajo	1664	1664	1647	1619	1580	1555	1468	1392	1332	1226
	Bajo	1358	1330	1330	1318	1286	1235	1185	1141	1060	938
MXCFC-022	Alto	2701	2620	2533	2429	2338	2227	2112	1993	1861	1706
	Medio Alto	2125	2083	2046	1994	1955	1901	1857	1737	1621	1497
	Medio Bajo	1664	1664	1647	1619	1580	1555	1468	1392	1332	1226
	Bajo	1358	1330	1330	1318	1286	1235	1185	1141	1060	938
MXCFC-023	Alto	2823	2613	2613	2507	2399	2282	2170	2042	1908	1761
	Medio Alto	2242	2154	2154	2102	2045	1970	1887	1792	1673	1537
	Medio Bajo	1805	1738	1738	1725	1675	1623	1567	1487	1394	1256
	Bajo	1425	1403	1403	1335	1324	1280	1236	1176	1103	996
MXCFC-024	Alto	2823	2613	2613	2507	2399	2282	2170	2042	1908	1761
	Medio Alto	2242	2154	2154	2102	2045	1970	1887	1792	1673	1537
	Medio Bajo	1805	1738	1738	1725	1675	1623	1567	1487	1394	1256
	Bajo	1425	1403	1403	1335	1324	1280	1236	1176	1103	996



Clave	Velocidad	Flujo de Aire de Lado Izquierdo (SCFM)									
		Ext. Presión Estática (in. H2O)									
		0.1	0.2	0.3	0.4	0.5	0.6	0.7	0.8	0.9	1.0
MXCFC-001	Alto	994	971	942	899	829	725	419	120	NA	NA
	Medio Alto	824	804	777	739	675	489	350	361	NA	NA
	Medio Bajo	757	733	694	659	575	444	399	NA	NA	NA
	Bajo	707	684	641	604	495	397	282	NA	NA	NA
MXCFC-002	Alto	994	971	942	899	829	725	419	120	NA	NA
	Medio Alto	824	804	777	739	675	489	350	361	NA	NA
	Medio Bajo	757	733	694	659	575	444	399	NA	NA	NA
	Bajo	707	684	641	604	495	397	282	NA	NA	NA
MXCFC-003	Alto	1371	1323	1251	1169	1086	971	843	521	NA	NA
	Medio Alto	1249	1207	1158	1098	1018	921	669	503	NA	NA
	Medio Bajo	1059	1026	997	949	889	793	582	420	NA	NA
	Bajo	854	836	809	775	717	576	464	216	NA	NA
MXCFC-004	Alto	1371	1323	1251	1169	1086	971	843	521	NA	NA
	Medio Alto	1249	1207	1158	1098	1018	921	669	503	NA	NA
	Medio Bajo	1059	1026	997	949	889	793	582	420	NA	NA
	Bajo	854	836	809	775	717	576	464	216	NA	NA
MXCFC-005	Alto	1406	1401	1394	1379	1338	1304	1261	1202	1135	1040
	Medio Alto	1129	1126	1107	1094	1076	1047	1010	966	921	843
	Medio Bajo	970	947	933	916	890	863	827	789	741	668
	Bajo	834	809	797	768	740	710	677	634	586	534
MXCFC-006	Alto	1406	1401	1394	1379	1338	1304	1261	1202	1135	1040
	Medio Alto	1129	1126	1107	1094	1076	1047	1010	966	921	843
	Medio Bajo	970	947	933	916	890	863	827	789	741	668
	Bajo	834	809	797	768	740	710	677	634	586	534
MXCFC-007	Alto	1274	1285	1255	1239	1207	1158	1111	1049	979	830
	Medio Alto	975	974	968	960	948	923	879	823	756	672
	Medio Bajo	777	771	772	762	752	734	695	651	604	529
	Bajo	647	684	623	610	602	588	552	506	457	381
MXCFC-008	Alto	1274	1285	1255	1239	1207	1158	1111	1049	979	830
	Medio Alto	975	974	968	960	948	923	879	823	756	672
	Medio Bajo	777	771	772	762	752	734	695	651	604	529
	Bajo	647	684	623	610	602	588	552	506	457	381
MXCFC-009	Alto	1825	1781	1746	1695	1641	1587	1521	1429	1330	1184
	Medio Alto	1516	1493	1482	1464	1442	1411	1343	1275	1192	1035
	Medio Bajo	1294	1297	1271	1238	1187	1120	1083	1028	979	851
	Bajo	1126	1115	1095	1049	1027	996	957	929	840	742
MXCFC-010	Alto	1825	1781	1746	1695	1641	1587	1521	1429	1330	1184
	Medio Alto	1516	1493	1482	1464	1442	1411	1343	1275	1192	1035
	Medio Bajo	1294	1297	1271	1238	1187	1120	1083	1028	979	851
	Bajo	1126	1115	1095	1049	1027	996	957	929	840	742
MXCFC-011	Alto	2972	2863	2769	2671	2571	2465	2352	2227	2095	1950
	Medio Alto	2173	2146	2103	2082	2036	1966	1904	1827	1738	1621
	Medio Bajo	1670	1667	1647	1618	1585	1549	1492	1408	1350	1238
	Bajo	1371	1339	1317	1284	1259	1199	1147	1085	1024	928
MXCFC-012	Alto	2972	2863	2769	2671	2571	2465	2352	2227	2095	1950
	Medio Alto	2173	2146	2103	2082	2036	1966	1904	1827	1738	1621
	Medio Bajo	1670	1667	1647	1618	1585	1549	1492	1408	1350	1238
	Bajo	1371	1339	1317	1284	1259	1199	1147	1085	1024	928
MXCFC-013	Alto	1258	1278	1283	1259	1240	1204	1149	1073	1015	897
	Medio Alto	986	995	1011	1003	962	935	913	861	808	738
	Medio Bajo	793	786	786	783	780	750	733	702	627	567
	Bajo	667	653	640	629	604	583	558	519	469	427



Clave	Velocidad	Flujo de Aire de Lado Izquierdo (SCFM)									
		Ext. Presión Estática (in. H2O)									
		0.1	0.2	0.3	0.4	0.5	0.6	0.7	0.8	0.9	1.0
MXCFC-014	Alto	1258	1278	1283	1259	1240	1204	1149	1073	1015	897
	Medio Alto	986	995	1011	1003	962	935	913	861	808	738
	Medio Bajo	793	786	786	783	780	750	733	702	627	567
	Bajo	667	653	640	629	604	583	558	519	469	427
MXCFC-015	Alto	2009	1994	1933	1893	1836	1763	1691	1606	1508	1389
	Medio Alto	1523	1506	1521	1490	1466	1435	1393	1326	1241	1119
	Medio Bajo	1230	1249	1245	1230	1218	1195	1161	1120	1039	949
	Bajo	1126	1115	1095	1049	1027	996	957	929	840	742
MXCFC-016	Alto	2009	1994	1933	1893	1836	1763	1691	1606	1508	1389
	Medio Alto	1523	1506	1521	1490	1466	1435	1393	1326	1241	1119
	Medio Bajo	1230	1249	1245	1230	1218	1195	1161	1120	1039	949
	Bajo	1126	1115	1095	1049	1027	996	957	929	840	742
MXCFC-017	Alto	2964	2886	2794	2707	2623	2522	2415	2281	2149	2012
	Medio Alto	2192	2178	2150	2109	2098	2007	1956	1888	1795	1671
	Medio Bajo	1699	1695	1706	1632	1612	1568	1519	1460	1392	1293
	Bajo	1361	1356	1337	1304	1267	1243	1191	1149	1077	994
MXCFC-018	Alto	2964	2886	2794	2707	2623	2522	2415	2281	2149	2012
	Medio Alto	2192	2178	2150	2109	2098	2007	1956	1888	1795	1671
	Medio Bajo	1699	1695	1706	1632	1612	1568	1519	1460	1392	1293
	Bajo	1361	1356	1337	1304	1267	1243	1191	1149	1077	994
MXCFC-019	Alto	1789	1774	1738	1702	1665	1608	1514	1431	1343	1205
	Medio Alto	1451	1445	1431	1413	1394	1362	1312	1235	1149	1037
	Medio Bajo	1202	1210	1266	1252	1226	1191	1082	1028	950	852
	Bajo	1063	1050	1033	1010	1007	982	941	889	845	778
MXCFC-020	Alto	1789	1774	1738	1702	1665	1608	1514	1431	1343	1205
	Medio Alto	1451	1445	1431	1413	1394	1362	1312	1235	1149	1037
	Medio Bajo	1202	1210	1266	1252	1226	1191	1082	1028	950	852
	Bajo	1063	1050	1033	1010	1007	982	941	889	845	778
MXCFC-021	Alto	2828	2768	2699	2612	2524	2423	2308	2219	2118	1982
	Medio Alto	2085	2073	2042	2029	1967	1896	1893	1816	1717	1635
	Medio Bajo	1620	1631	1636	1593	1567	1557	1520	1476	1407	1263
	Bajo	1322	1311	1302	1271	1241	1201	1162	1101	1042	979
MXCFC-022	Alto	2828	2768	2699	2612	2524	2423	2308	2219	2118	1982
	Medio Alto	2085	2073	2042	2029	1967	1896	1893	1816	1717	1635
	Medio Bajo	1620	1631	1636	1593	1567	1557	1520	1476	1407	1263
	Bajo	1322	1311	1302	1271	1241	1201	1162	1101	1042	979
MXCFC-023	Alto	2958	2862	2758	2662	2553	2447	2328	2203	2056	1893
	Medio Alto	2191	2182	2157	2092	2085	1997	1932	1844	1741	1608
	Medio Bajo	1737	1738	1713	1691	1675	1590	1531	1467	1389	1276
	Bajo	1404	1394	1380	1355	1327	1276	1220	1163	1095	1013
MXCFC-024	Alto	2958	2862	2758	2662	2553	2447	2328	2203	2056	1893
	Medio Alto	2191	2182	2157	2092	2085	1997	1932	1844	1741	1608
	Medio Bajo	1737	1738	1713	1691	1675	1590	1531	1467	1389	1276
	Bajo	1404	1394	1380	1355	1327	1276	1220	1163	1095	1013