

HeatPrestige

Ficha Técnica

Características Generales del Calefactor a Gas, HeatPrestige.

El HeatPrestige, tiene una eficiencia de hasta 96% de AFUE. Potencia desde 40000 hasta 115000 BTU. El calefactor a gas tiene todos los ingredientes correctos para crear un hogar cómodo para ti y tu familia. Nuestro calefactor a gas esta diseñado con el sistema de encendido PlusOne™. Primer sistema de diagnóstico PlusOne™ de la industria. Diseño Multiposición de 4 vías. Motor eléctrico de velocidad variable de dos etapas (ECM) ahorra energía y brinda mejor control de humedad, niveles de sonido más bajos. Dos etapas de operación para ahorro de energía y mantenimiento de niveles óptimos de confort. El intercambiador de calor es extraíble para mejorar la facilidad de servicio. La construcción primaria de acero aluminizado y la secundaria de acero inoxidable brindan máxima resistencia a la corrosión y resistencia térmica. Las puertas sólidas proporcionan un funcionamiento silencioso. Compartimento de ventilador aislado. Nota: Los de gas L.P. es el único que viene con un kit de conversión.

Aplicaciones del Calefactor a Gas, HeatPrestige.

El HeatPrestige, es utilizado en centros comerciales, residencias, hospitales, restaurantes, hoteles, bancos, oficinas, tiendas departamentales, etc.

Garantía del Calefactor a Gas, HeatPrestige.

El HeatClassic, cuenta con 1 año de garantía sujeto a cláusulas VentDepot.



Características Técnicas Específicas del Calefactor a Gas, HeatPrestige.

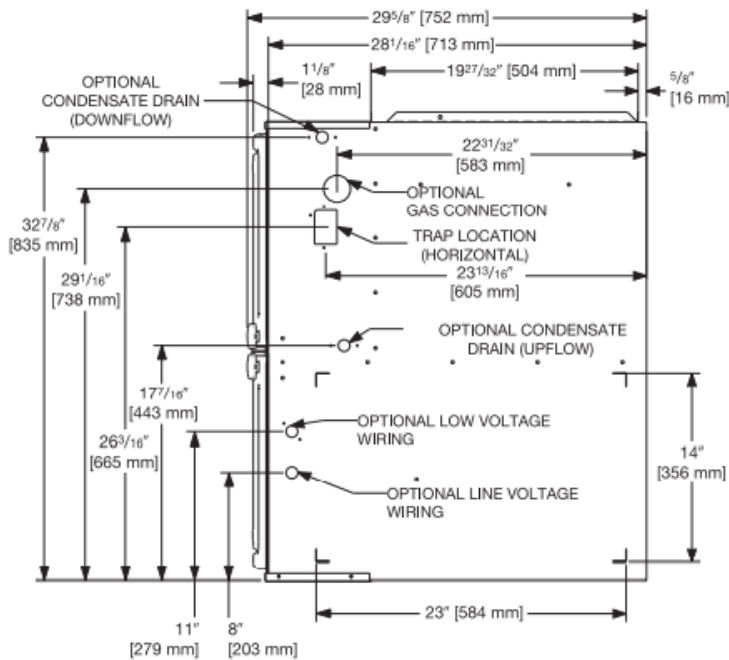
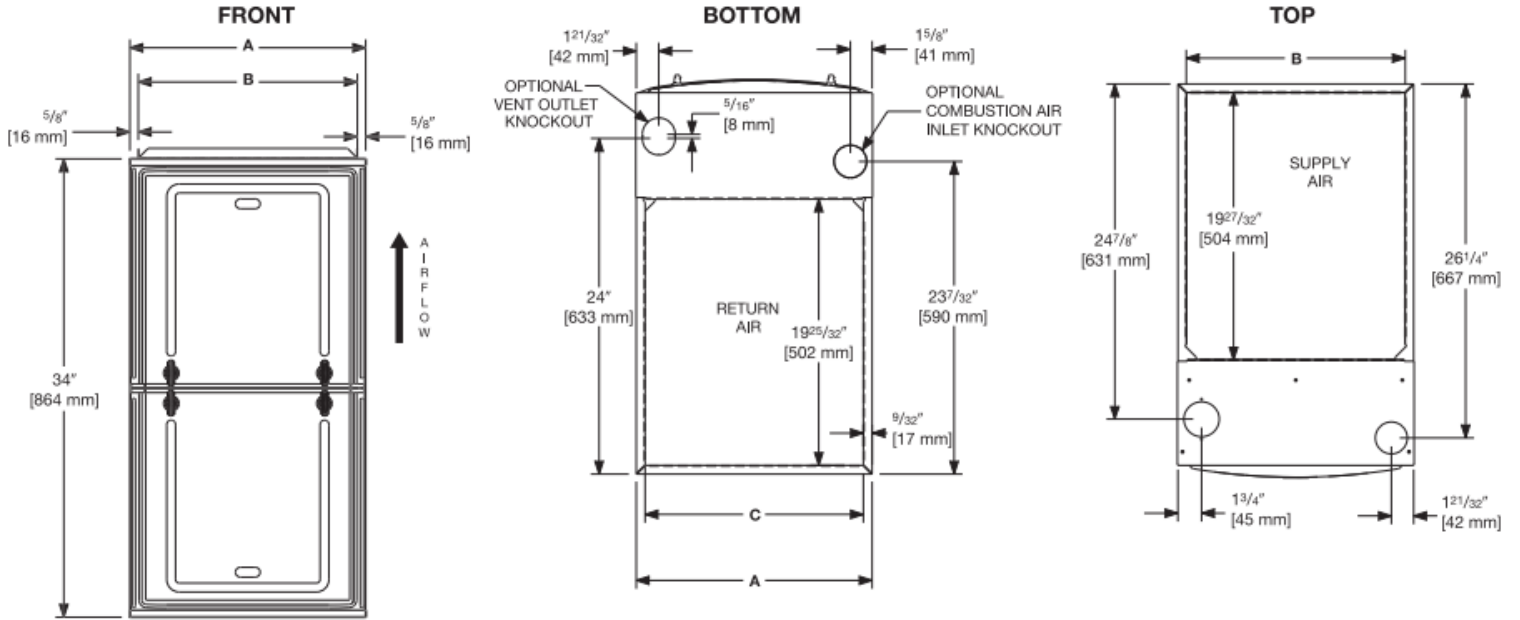
Clave	Capacidad		Gas	Eficiencia	Flujo de Aire			Voltaje			Pesos y Dimensiones con Empaque en cm.			
	Ton.	BTU			AFUE	CFM	m³/h	V	F	Hz	Kg	Base	Alto	Ancho
MXREG-001	7.0	85000	Gas Natural	96%	1898	3224	115	1	60	67	57	70	70	
MXREG-002	7.0	85000	Gas L.P.	96%	1898	3224	115	1	60	67	57	70	70	
MXREG-003	8.3	100000	Gas Natural	96%	1745	2964	115	1	60	69	57	70	70	
MXREG-004	8.3	100000	Gas L.P.	96%	1745	2964	115	1	60	69	57	70	70	
MXREG-005	9.5	115000	Gas Natural	96%	1765	2998	115	1	60	75	65	70	70	
MXREG-006	9.5	115000	Gas L.P.	96%	1765	2998	115	1	60	75	65	70	70	



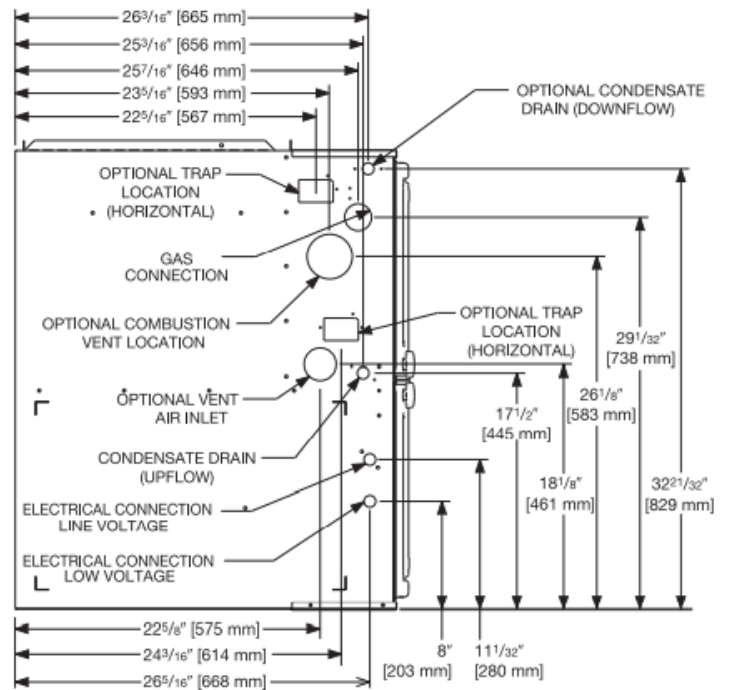


Dimensiones Específicas del Calefactor a Gas, HeatPrestige en mm.

Clave	A	B	C
MXREG-001 a MXREG-002	533	502	500
MXREG-003 a MXREG-004	533	502	500
MXREG-005 a MXREG-006	622	591	589



RIGHT SIDE



LEFT SIDE



Clave	Motor	Velocidad	Rendimiento de Flujo de Aire								
			Presión Estática Externa en Pulgadas Columna de Agua kPa.								
			0.1	0.2	0.3	0.4	0.5	0.6	0.7	0.8	0.9
MXREG-001 a MXREG-002	1 Hp	Bajo	1171	1121	1054	962	890	827	752	686	630
		Medio Bajo	1480	1433	1390	1322	1266	1195	1132	1085	1032
		Medio	1619	1577	1534	1486	1447	1397	1326	1283	1232
		Medio Alto	1743	1706	1663	1627	1588	1545	1505	1444	1386
MXREG-003 a MXREG-004	1 Hp	Bajo	1281	1232	1180	1131	1081	1031	944	903	845
		Medio Bajo	1431	1367	1316	1274	1227	1181	1117	1072	1019
		Medio	1561	1522	1482	1436	1394	1354	1306	1265	1186
		Medio Alto	1733	1694	1654	1615	1578	1535	1500	1461	1411
MXREG-005 a MXREG-006	1 Hp	Alto	1956	1916	1880	1845	1812	1777	1745	1710	1619
		Bajo	1333	1273	1208	1141	1074	1016	955	898	842
		Medio Bajo	1480	1426	1373	1310	1241	1190	1131	1077	1024
		Medio	1627	1574	1522	1472	1417	1355	1308	1250	1199
		Medio Alto	1828	1781	1728	1682	1635	1578	1525	1478	1420
		Alto	2030	1987	1942	1898	1857	1811	1765	1720	1673



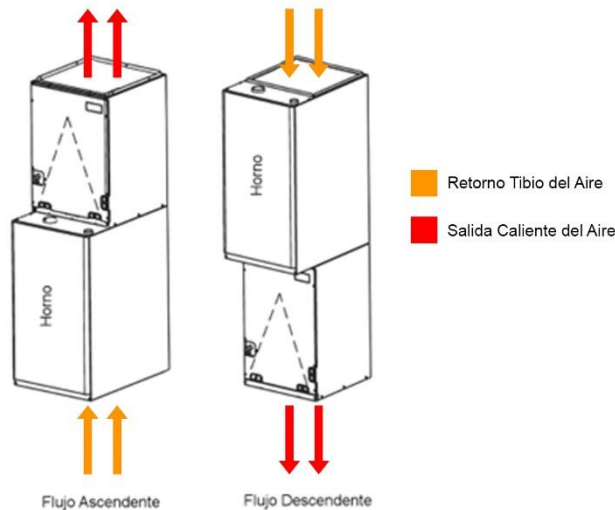


Montaje

Instalación Vertical

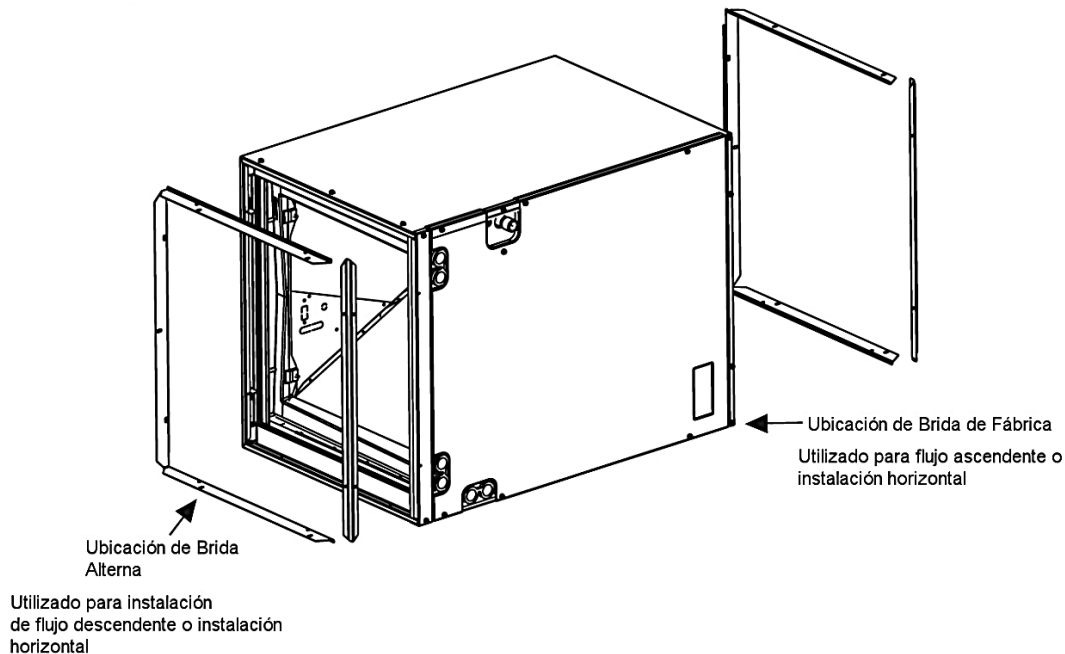
El calefactor se puede instalar con aplicación de flujo ascendente o flujo descendente.

Coloque la caja de la bobina por encima o por debajo de la abertura del horno como se muestra en la imagen, después de configurar las bridas de la bobina según sea necesario.



Instalación de bobina y brida

Las bobinas incluyen bridas desmontables para permitir encajar adecuadamente con los hornos en caso de tener varias configuraciones en la entrada y salida de la brida. Las dos pestañas se unen a la parte superior de la bobina durante la instalación.

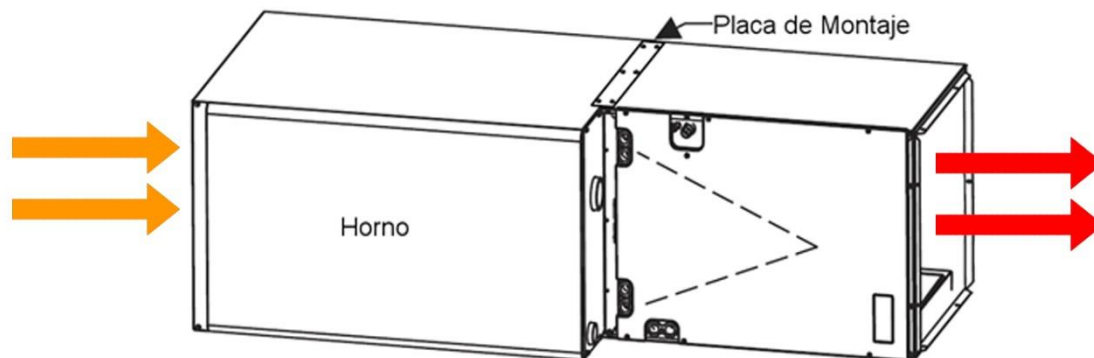






Ensamble del horno

Instalacion Horizontal Derecha

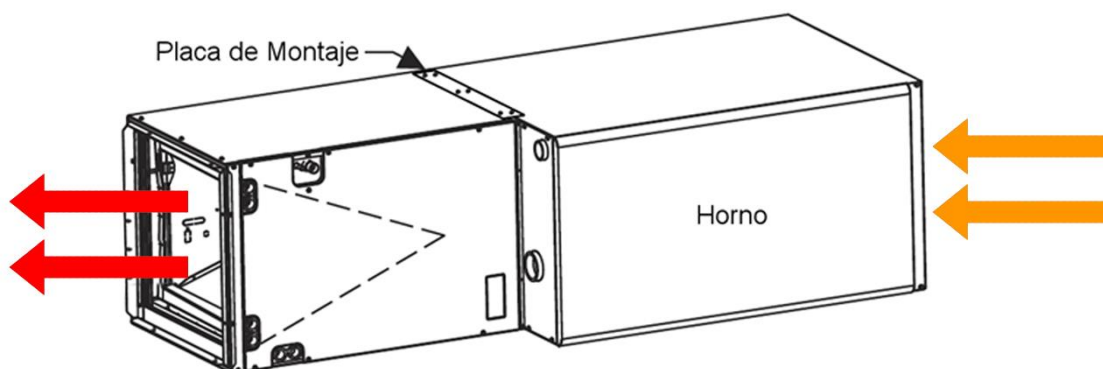
Las bobinas se suministran listas para ser instaladas en posición horizontal. El calefactor cuenta con una placa instalada previamente de fábrica. En la instalación horizontal las bobinas deben ser instaladas con el lado de la bandeja de drenaje horizontal hacia abajo.




-  Retorno Tibio del Aire
-  Salida Caliente del Aire

Instalacion Horizontal Derecha

Para instalación de flujo descendente y posición horizontal del horno no se requiere ninguna conversión a una bobina de MC. La placa de montaje, que se suministra con cada bobina siempre se debe instalar en la parte designada como parte superior.



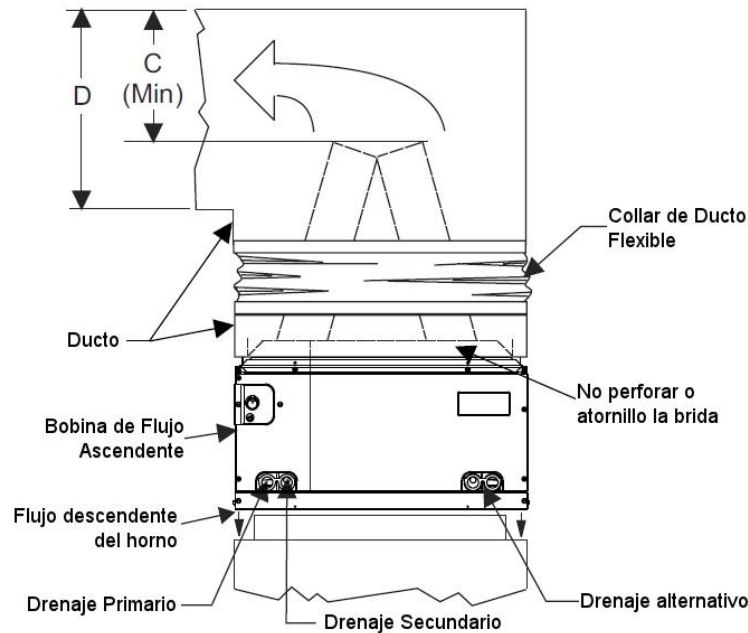
-  Retorno Tibio del Aire
-  Salida Caliente del Aire



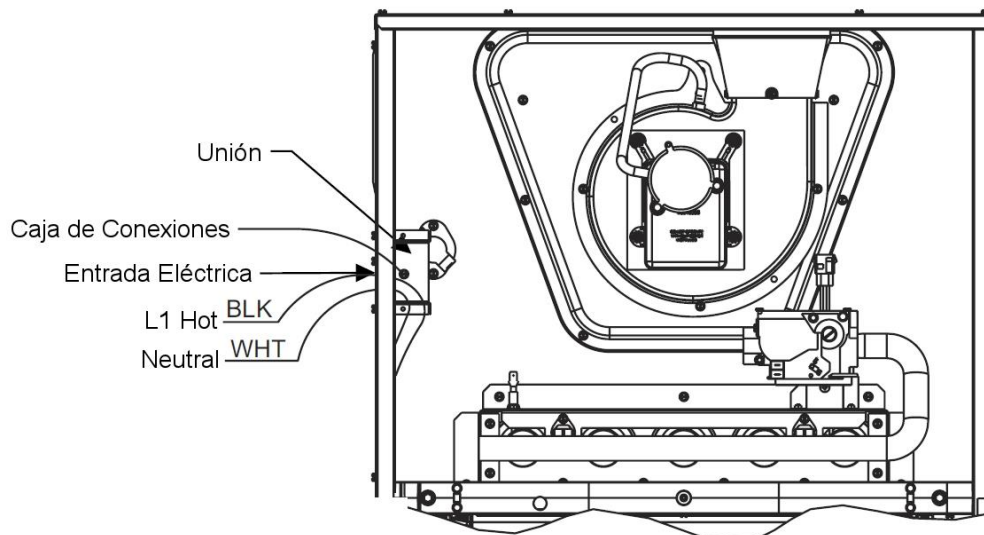


Atención

Evite perforar ningún agujero o conducir los tornillos en la brida del conducto frontal en la bobina con el fin de impedir que el tubo de la bobina se perjudique.



Conexión de Voltaje de Alimentación





Diagramas de Conexión

Diagrama 1

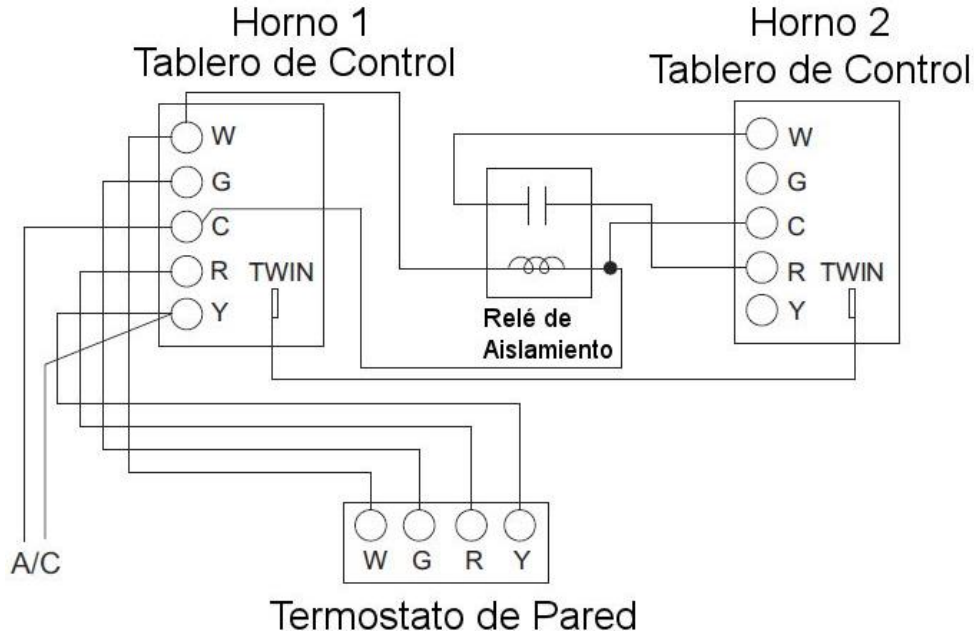
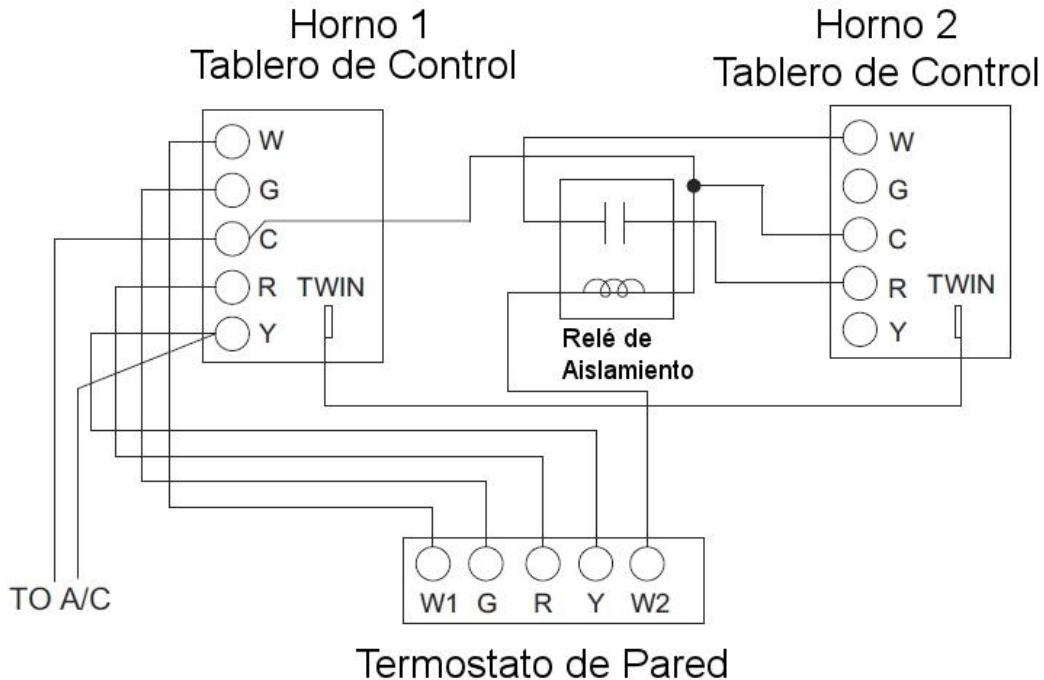
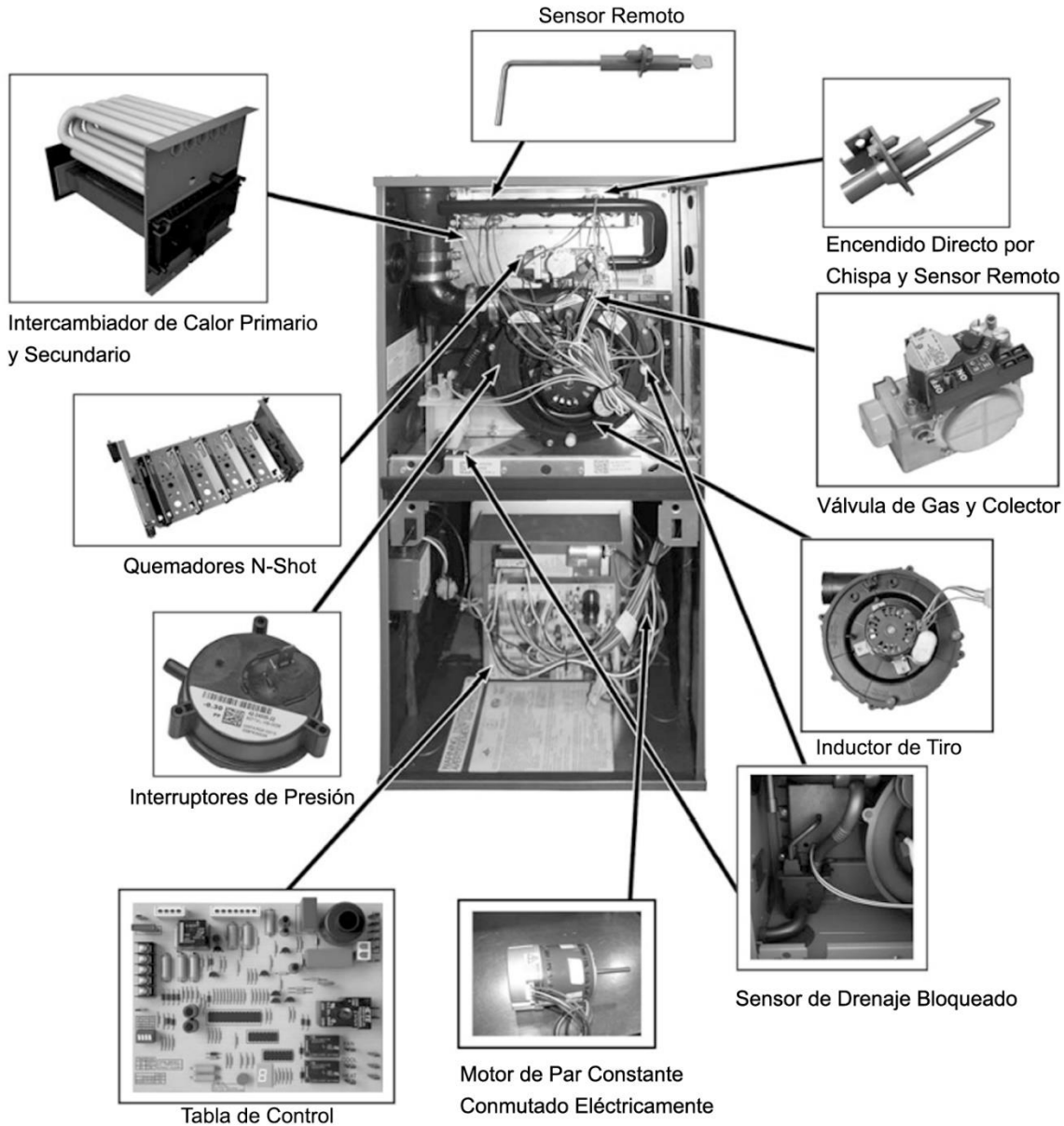


Diagrama 2





Descripción del Calefactor a Gas, HeatPrestige.



Clave

MXREG-001 al MXREG-006

EQUIPAMIENTO ESTANDAR

Completamente ensamblado y cableado; sensor de drenaje bloqueado, 7 segmento LED y mangueras marcadas; intercambiador de calor; primario: acero aluminizado, secundario: acero inoxidable 29-4C; 2 etapas tiro inducido; interruptores de presión; gas principal redundante de 2 etapas control; interruptor de seguridad de la puerta del compartimento del ventilador; de Estado sólido control de tiempo de encendido / apagado del ventilador; controles de límite; apagado manual válvula; Bloqueo de seguridad al 100%; retardo de apagado del ventilador de enfriamiento; campo seleccionable retardo de apagado del ventilador de calor; reintento automático de una hora; diagnósticos de potencia y autoprueba; diagnóstico de corriente de detección de llama; electrónicas conexiones del filtro de aire; funciones de hermanamiento (integradas); humidificador conexiones; retardo de encendido / apagado del humidificador; ventilador continuo de baja velocidad opción; opción de velocidad única para aplicaciones de calefacción y refrigeración; transformador; accionamiento directo, par constante de varias velocidades motor de ventilador conmutado eléctricamente. Fondo sólido. (Por favor nota: no se incluye un termostato como equipo estándar.)





Galería del Calefactor a Gas, HeatPrestige.



Versión de Corrección	Nombre del Autor	Descripción del Error	Descripción de la Corrección	Vo.Bo. Supervisor
V1	Jessica Lorenzo	Ficha Nueva	Ninguna	J.D

