

HeatClassic

Ficha Técnica

Características Generales del Calefactor a Gas, HeatClassic.

El HeatClassic, tiene una eficiencia de hasta 80% de AFUE.
 Potencia para flujo ascendente: horizontal 50 hasta 150kBTU.
 Potencia para flujo descendente: 50 hasta 150kBTU.
 El calefactor a gas tiene todos los ingredientes correctos para crear un hogar cómodo para ti y tu familia.
 Nuestro calefactor a gas esta diseñado con el sistema de encendido PlusOne™.
 Primer sistema de diagnóstico PlusOne™ de la industria.
 Nuestro calefactor tiene 80% AFUE, es decir que 80% del combustible de su calefactor se convierte a calor para un confort mas eficiente y ahorros en tu hogar.
 Diseño UF / HZ multiposición de 3 vías.
 El intercambiador de calor es extraible para mejorar la facilidad de servicio.
 La construcción de acero aluminizado proporciona la máxima corrosión resistencia y fiabilidad a la fatiga térmica.
 Las puertas sólidas proporcionan un funcionamiento silencioso.
 Compartimento de ventilador aislado.
 Fondo sólido.
 Nota: Los de gas L.P. es el único que viene con un kit de conversión.

Aplicaciones del Calefactor a Gas, HeatClassic.

El HeatClassic, es utilizado en centros comerciales, residencias, hospitales, restaurantes, hoteles, bancos, oficinas, tiendas departamentales, etc.

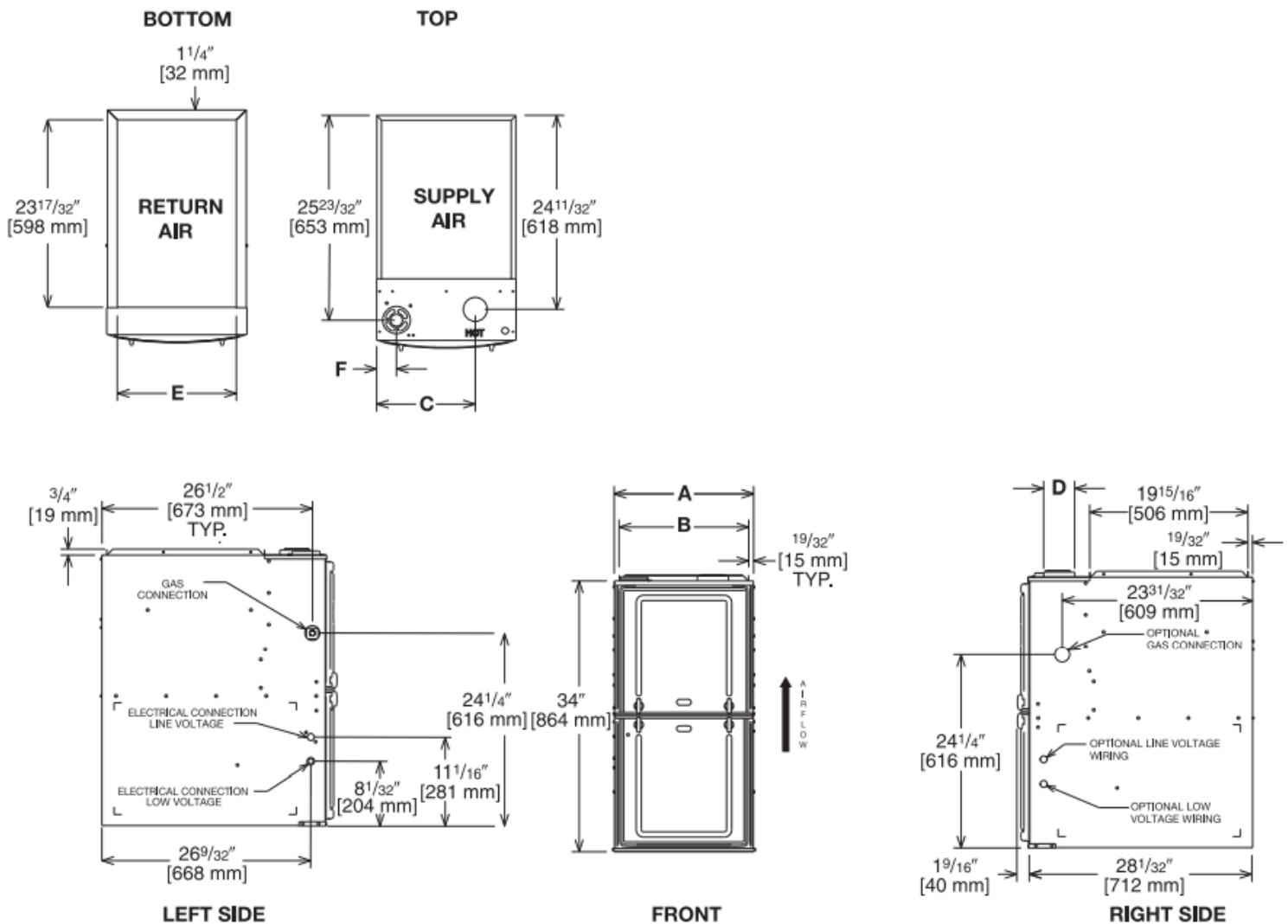
Garantía del Calefactor a Gas, HeatClassic.



Características Técnicas Específicas del Calefactor a Gas, HeatClassic.

Clave	Capacidad		Gas	Eficiencia	Flujo de Aire		Voltaje			Pesos y Dimensiones con Empaque en cm.			
	Ton.	BTU			AFUE	CFM	m³/h	V	F	Hz	Kg	Base	Alto
MXTCC-001	8.3	100000	Gas Natural	80%	1840	3126	115	1	60	64	56	90	74
MXTCC-002	8.3	100000	Gas L.P.	80%	1840	3126	115	1	60	64	56	90	74
MXTCC-003	10.4	125000	Gas Natural	80%	1934	3285	115	1	60	68	65	90	74
MXTCC-004	10.4	125000	Gas L.P.	80%	1934	3285	115	1	60	68	65	90	74
MXTCC-005	12.5	150000	Gas Natural	80%	1916	3255	115	1	60	73	65	90	74
MXTCC-006	12.5	150000	Gas L.P.	80%	1916	3255	115	1	60	73	65	90	74

Dimensiones Específicas del Calefactor a Gas, HeatClassic en mm.						
Clave	A	B	C	D	E	F
MXTCC-001 a MXTCC-002	533	504	359	25	470	64
MXTCC-003 a MXTCC-004	622	593	403	25	559	64
MXTCC-005 a MXTCC-006	622	593	403	25	559	64



HeatClassic

Ficha Técnica

		Rendimiento de Flujo de Aire								
Clave	Velocidad	Presión Estática Externa en Pulgadas Columna de Agua kPa.								
		0.1	0.2	0.3	0.4	0.5	0.6	0.7	0.8	0.9
MXTCC-001 a MXTCC-002	Bajo	1277	1211	1164	1103	1035	967	861	800	740
	Medio Bajo	1556	1498	1456	1409	1353	1308	1254	1198	1125
	Medio	1644	1597	1554	1511	1463	1400	1358	1304	1253
	Medio Alto	1879	1842	1785	1729	1692	1674	1621	1579	1537
MXTCC-003 a MXTCC-004	Alto	2071	2025	1992	1948	1902	1872	1840	1795	1750
	Bajo	1398	1338	1278	1232	1177	1130	1041	975	909
	Medio Bajo	1593	1546	1495	1454	1414	1342	1304	1251	1190
	Medio	1878	1844	1807	1753	1714	1675	1634	1578	1536
MXTCC-005 a MXTCC-006	Medio Alto	2025	1967	1931	1886	1856	1812	1748	1721	1668
	Alto	2165	2124	2082	2047	2012	1973	1934	1894	1859
	Bajo	1363	1296	1230	1146	1082	1011	948	883	840
	Medio Bajo	1586	1523	1467	1417	1364	1306	1253	1195	1145
MXTCC-005 a MXTCC-006	Medio	1744	1691	1633	1590	1536	1491	1437	1389	1339
	Medio Alto	1989	1925	1883	1832	1782	1741	1695	1653	1603
	Alto	2233	2182	2140	2094	2054	2015	1964	1921	1882



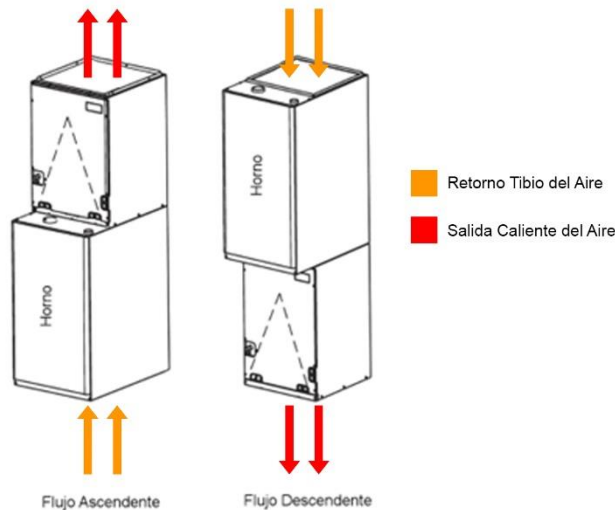


Montaje

Instalación Vertical

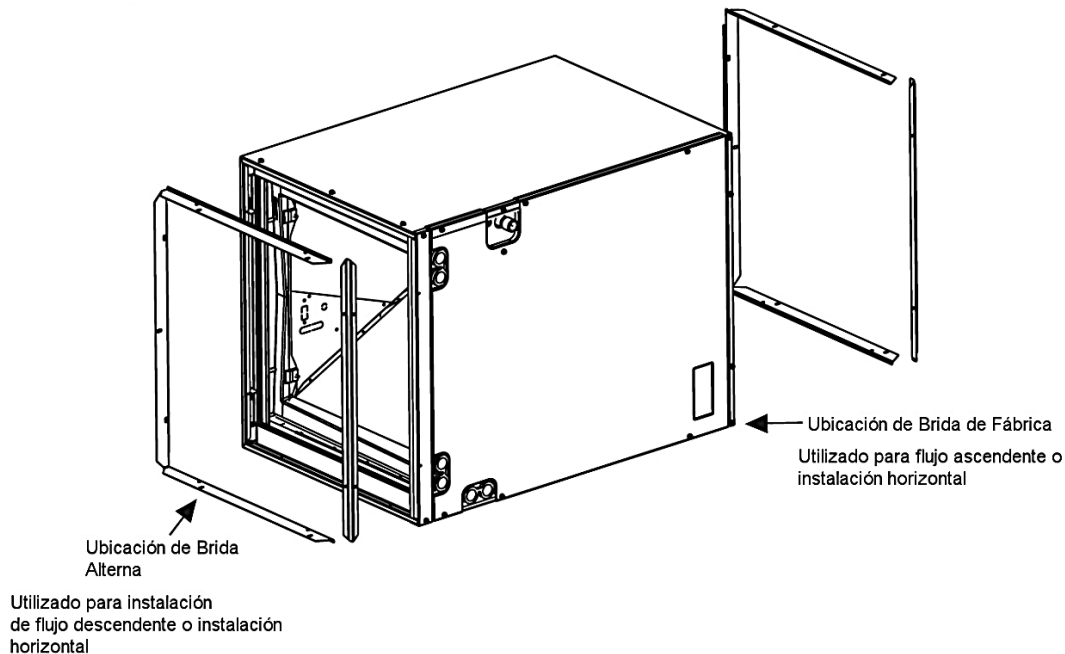
El calefactor se puede instalar con aplicación de flujo ascendente o flujo descendente.

Coloque la caja de la bobina por encima o por debajo de la abertura del horno como se muestra en la imagen, después de configurar las bridas de la bobina según sea necesario.



Instalación de bobina y brida

Las bobinas incluyen bridas desmontables para permitir encajar adecuadamente con los hornos en caso de tener varias configuraciones en la entrada y salida de la brida. Las dos pestañas se unen a la parte superior de la bobina durante la instalación.

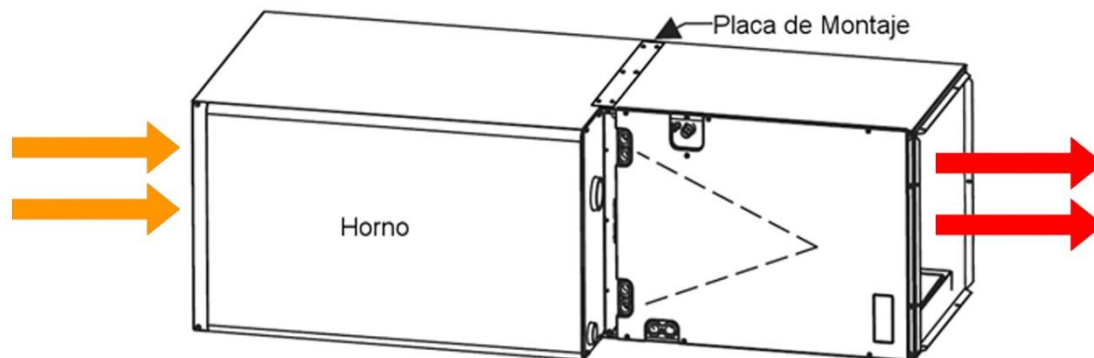






Ensamble del horno

Instalacion Horizontal Derecha

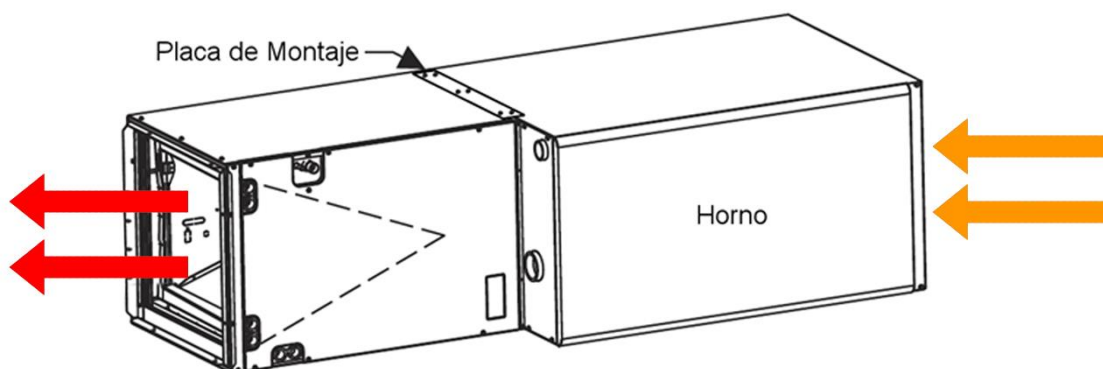
Las bobinas se suministran listas para ser instaladas en posición horizontal. El calefactor cuenta con una placa instalada previamente de fábrica. En la instalación horizontal las bobinas deben ser instaladas con el lado de la bandeja de drenaje horizontal hacia abajo.





-  Retorno Tibio del Aire
-  Salida Caliente del Aire

Instalacion Horizontal Derecha

Para instalación de flujo descendente y posición horizontal del horno no se requiere ninguna conversión a una bobina de MC. La placa de montaje, que se suministra con cada bobina siempre se debe instalar en la parte designada como parte superior.

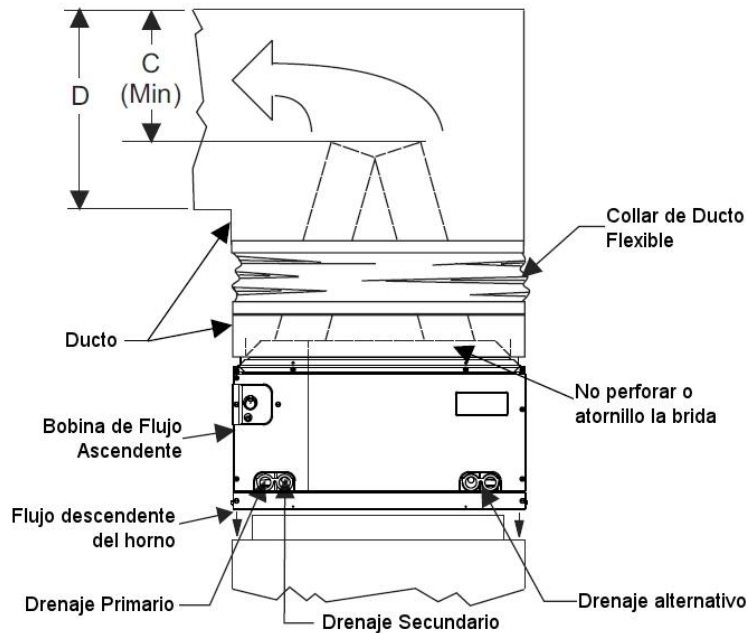


-  Retorno Tibio del Aire
-  Salida Caliente del Aire

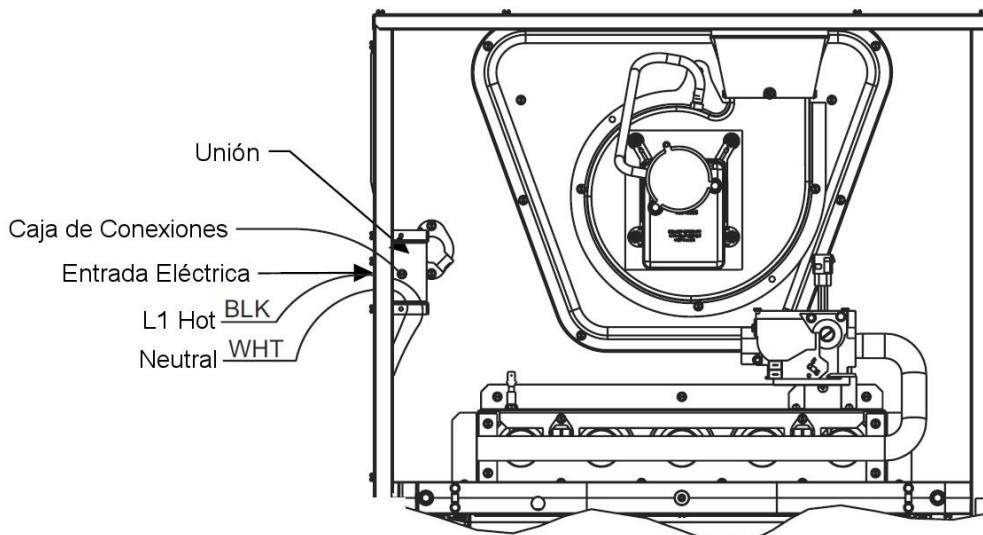


Atención

Evite perforar ningún agujero o conducir los tornillos en la brida del conducto frontal en la bobina con el fin de impedir que el tubo de la bobina se perjudique.



Conexión de Voltaje de Alimentación





Diagramas de Conexión

Diagrama 1

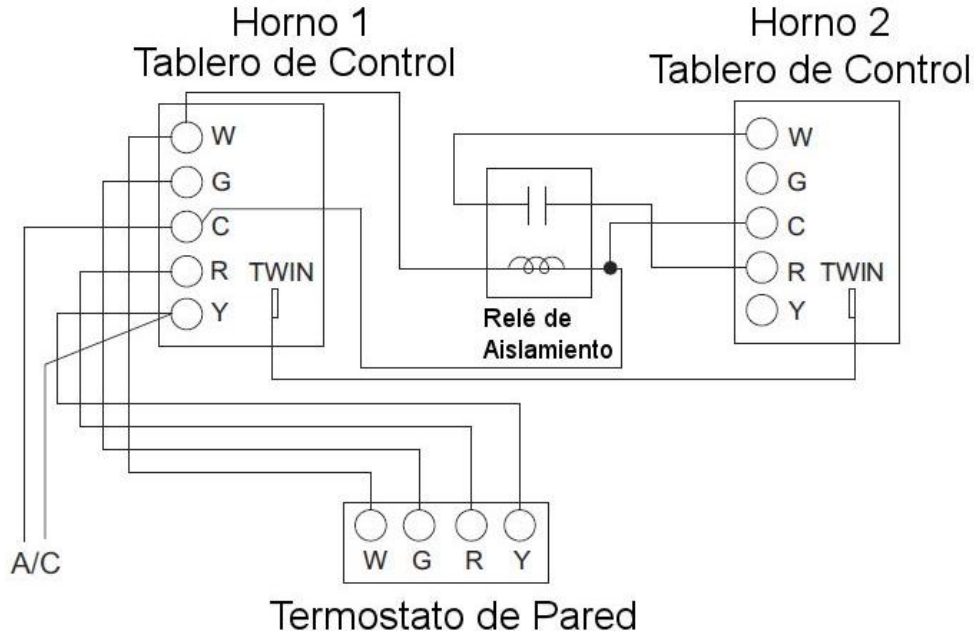
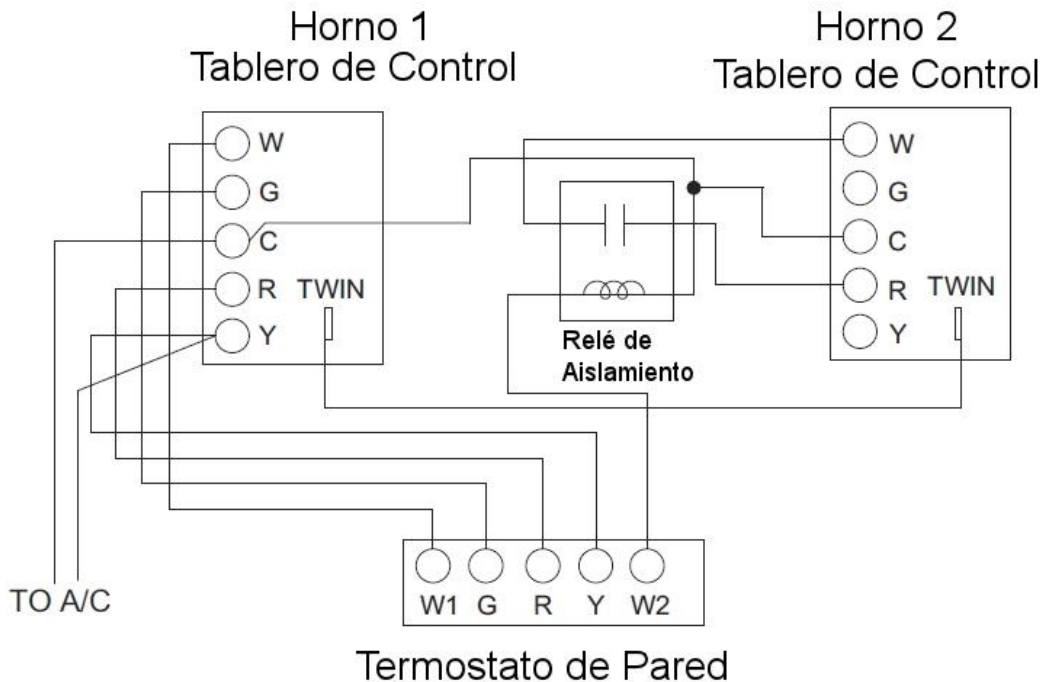


Diagrama 2





Descripción del Calefactor a Gas, HeatClassic.

Intercambiador de calor patentado



Quemadores In-Shot



Control de Horno Integrado



Motor Inductor de Tiro



Encendedor de Chispa Directo



Motor de Par Constante



Clave

MXTCC-001 al MXTCC-004

EQUIPAMIENTO ESTANDAR

Completamente ensamblado y cableado; tiro inducido; interruptor de presión; control de gas principal redundante; interruptor de seguridad de la puerta del compartimento del ventilador; control del ventilador de tiempo encendido / apagado de estado sólido; control de límites; válvula de cierre manual, regulador de presión para gas natural y LP (propano); transformador; Motor soplador de velocidad múltiple de accionamiento directo.

Los hornos son equipados con relé de refrigeración / calefacción y transformador (40VA) listo para aplicaciones de aire acondicionado. (Tenga en cuenta: un termostato no es incluido como equipo estándar.) Diagnóstico del sensor de llama.



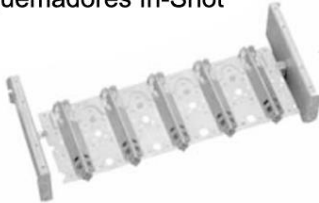


Descripción del Calefactor a Gas, HeatClassic.

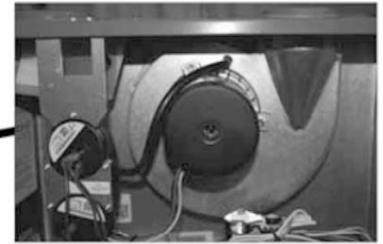
Intercambiador de Calor Patentado



Quemadores In-Shot



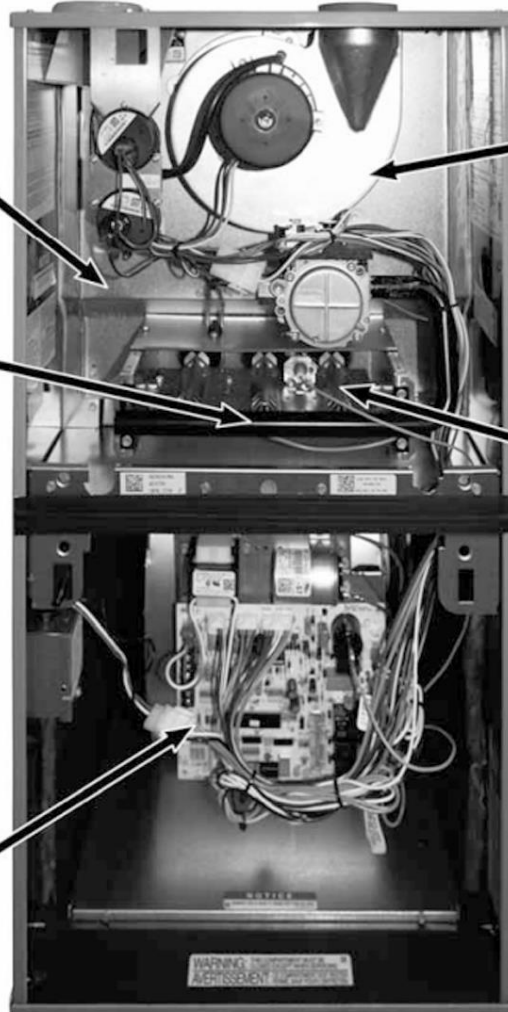
Motor Inductor de Tiro



Control de Horno Integrado



Encendedor de Chispa Directo



Clave

MXTCC-005 y MXTCC-006

EQUIPAMIENTO ESTANDAR

Completamente ensamblado y cableado; Tiro inducido de 2 velocidades; alto y interruptores de baja presión de fuego; control de gas principal redundante de 2 etapas; interruptor de seguridad de la puerta del compartimento del ventilador; tiempo de estado sólido encendido / apagado control de soplador; control de límites; válvula de cierre manual, soplador de velocidad múltiple de accionamiento directo. Los hornos están equipados con relé de refrigeración / calefacción, y transformador (40VA) listo para aplicaciones de aire acondicionado. (Por favor nota: no se incluye un termostato como equipo estándar.)





Galería del Calefactor a Gas, HeatClassic.



Versión de Corrección	Nombre del Autor	Descripción del Error	Descripción de la Corrección	Vo.Bo. Supervisor
V1	Jessica Lorenzo	Ficha Nueva	Ninguna	J.D

